

The SIMONA logo is displayed in white, bold, uppercase letters on a red rectangular background in the top right corner of the page. The background of the entire page features a technical drawing of a pipe system with a large orange pipe, a black elbow, and various fittings, overlaid on a light gray grid.

**SIMONA**

**2018 | PE 100, PE-EL**

**Bruttopreislite | Gross Price List | Liste de prix bruts**  
Rohre, Formteile | Pipes, Fittings | Tubes, Raccords

GLOBAL THERMOPLASTIC SOLUTIONS

# Erläuterungen

Notes

Explications

## Lagerhaltigkeit der Produkte

---

**Fettdruck** ■ sofort lieferbar  
(ab Hauptlager Ringsheim/Kirn)

**Magerdruck** ■ Rohre auf Anfrage lieferbar  
(mengenabhängig)  
■ Rohrformteile auf Anfrage  
lieferbar (ohne Mindestmengen)

---

### Weitere Produkte

Gerne senden wir Ihnen auch unsere Brutto-  
preisliste für die Werkstoffe PP, PPs, PVDF  
und ECTFE zu.

## Stock availability of products

---

**Bold type** ■ Ready for dispatch  
(main warehouse  
Ringsheim/Kirn)

**Light-faced type** ■ Pipes supplied on request  
(quantity-dependent)  
■ Fittings supplied  
on request (quantity-  
independent)

---

### Further products

We would be delighted to send you our  
Gross Price List for PP, PPs, PVDF and ECTFE.

## Disponibilité des produits

---

**Impression en gras** ■ Immédiatement  
disponible (entrepôt  
central de Ringsheim/  
Kirn)

**Impression en maigre** ■ Tubes disponibles sur  
demande (en fonction  
de la quantité)  
■ Raccords disponibles  
sur demande (sans  
minimum)

---

### Autres produits

C'est avec plaisir que nous pourrions  
également vous envoyer la liste de prix bruts  
des matériaux PP, PPs, PVDF et ECTFE.

# Inhalt

Contents

Sommaire

---

<b>Über SIMONA · Company Profile · Concernant SIMONA</b>	<b>4</b>
<b>PE 100</b>	<b>13</b>
1.1 PE 100 Rohre · PE 100 Pipes · PE 100 Tubes	
1.2 PE 100 Rohrformteile · PE 100 Fittings · PE 100 Raccords	
1.3 PE 100/PE 80 Elektroschweißformteile · PE 100/PE 80 Electrofusion fittings · PE 100/PE 80 Raccords électrosoudables	
1.4 PE 100 FM-Line	
<b>PE-EL</b>	<b>131</b>
2.1 PE-EL Rohre · PE-EL Pipes · PE-EL Tubes	
2.2 PE-EL Rohrformteile · PE-EL Fittings · PE-EL Raccords	
<b>SIMODUAL<sup>2</sup></b>	<b>143</b>
3.1 PE/PE Rohre · PE/PE Pipes · PE/PE Tubes	
3.2 PE/PE Rohrformteile · PE/PE Fittings · PE/PE Raccords	
3.3 PP/PE Rohre · PP/PE Pipes · PP/PE Tubes	
3.4 PP/PE Rohrformteile · PP/PE Fittings · PP/PE Raccords	
<b>Flansche · Flanges · Brides</b>	<b>181</b>
4.1 Formteile für Flanschverbindungen · Fittings for flange assemblies · Raccords pour connexion à brides	
4.2 Zubehör · Accessories · Accessoires	
<b>Anhang · Appendix · Appendice</b>	<b>217</b>
Verkaufsbedingungen · Conditions of sale · Conditions de vente	
Rechtliche Hinweise · Legal notice · Mentions légales	
Zusammenhänge zwischen SDR und PN · Correlation between SDR and PN · Corrélations entre SDR et PN	
Zulassungen/Normen · Approvals/standards · Homologations/normes	
Nationale und internationale Zulassungen · National and international approvals · Homologations nationales et internationales	
Werkstoffkennwerte · Material properties · Caractéristiques	
Zeichenerklärung · Key · Légende	
SIMONA worldwide	

---

PE 100

PE-EL

SIMODUAL<sup>2</sup>

Flansche

Anhang

# Global Thermoplastic Solutions

## Willkommen bei SIMONA

SIMONA ist einer der führenden Hersteller und Entwicklungspartner thermoplastischer Kunststoffprodukte. Wir bieten optimale Lösungen für Ihre Anwendungen: in der chemischen Prozessindustrie, der Wasser- und Energieversorgung sowie für Umwelttechnik, Mobilität, Bau und Agrar. Und das weltweit.

Unsere Halbzeuge, Rohrleitungssysteme und Fertigteile helfen, Herausforderungen der Zukunft zu meistern. 1.300 SIMONA Mitarbeitende stellen sicher, dass für jede Anwendung das perfekte Material gefunden, die optimale Lösung erarbeitet und die beste technische Beratung geboten wird.

## Welcome to SIMONA

SIMONA is acknowledged as one of the leading producers and development partners in the field of thermoplastics. We are able to offer you best-in-class solutions tailored to your applications: in the chemical processing industry, in the water and energy supply sector as well as in the field of environmental technology, mobility, construction and agriculture. What is more, our operations span the globe.

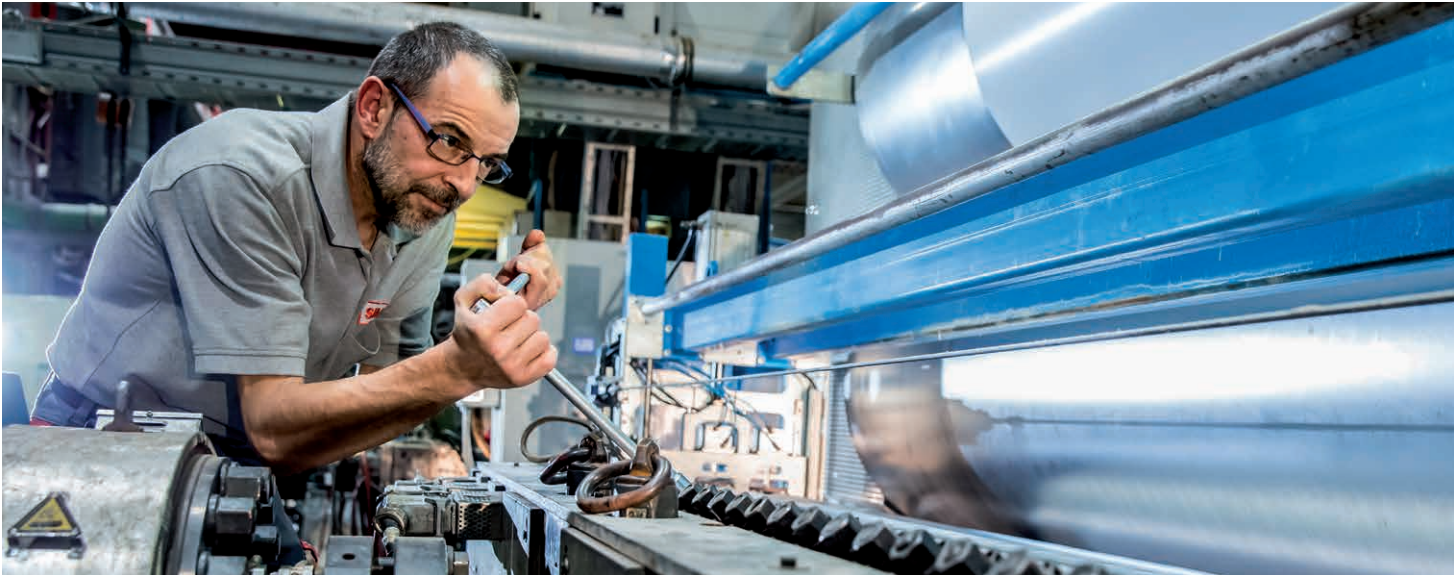
Our semi-finished products, piping systems and finished parts are designed to help meet key challenges of the future. A team of 1,300 SIMONA employees ensures that each application is matched up with the perfect material, while also being fully focused on developing superior solutions and providing the best possible technical support imaginable.

## Bienvenue chez SIMONA

SIMONA est l'un des leaders de la fabrication et du développement de produits thermoplastiques. Nous proposons des solutions optimales pour vos applications : dans l'industrie des processus chimiques, l'approvisionnement en eau et en énergie, ainsi que la technique environnementale, la mobilité, le bâtiment et l'agriculture. Et ce à l'échelle mondiale.

Nos semi-produits, systèmes de conduites tubulaires et pièces usinées permettent de relever les défis du futur. 1300 collaborateurs SIMONA font en sorte que le client trouve le matériau parfait pour chaque application ; ils élaborent la solution optimale et offre un excellent service de conseil technique.





### Erstklassige Qualität

Aus regelmäßigen Prüfungen und Langzeittests gewinnen die Mitarbeitenden unserer Forschung und Entwicklung wichtige Erkenntnisse zur kontinuierlichen Weiterentwicklung unserer Produkte. Dies sichert Ihnen ein hochwertiges und innovatives Produktprogramm.

### Qualität, Umwelt, Energie

Unser integriertes Qualitäts-, Umwelt- und Energiemanagementsystem ist Grundlage für die ständige Verbesserung der Qualität unserer Produkte und Prozesse, der Nachhaltigkeit unseres Umweltschutzes sowie der Verbesserung unserer Energiebilanz und Reduzierung des CO<sub>2</sub>-Ausstoßes. Es umfasst die Anforderungen der DIN EN ISO 9001, der DIN EN ISO 14001, der DIN EN ISO 50001 sowie der Druckgeräterichtlinie 97/23/EG Anhang I Absatz 4.3 und der ISO/TS 16949.

### Best-in-class quality

Regular audits and endurance tests are a valuable source of information for ongoing product development and refinement by our R&D engineers. This provides the basis for an innovative, premium-quality product range.

### Quality, environment, energy

Our integrated quality, environmental and energy management system forms the basis for continuous improvement in the quality of our products and processes, the sustainability of our environmental protection measures and our efforts to reduce our energy consumption and carbon footprint. It is fully compliant with DIN EN ISO 9001, DIN EN ISO 14001, DIN EN ISO 50001, Pressure Equipment Directive 97/23/EC Annex I Paragraph 4.3 and ISO/TS 16949.

### Une qualité remarquable

En soumettant les produits à des contrôles réguliers et à des tests de longue durée, les collaborateurs de notre département Recherche et Développement acquièrent d'importantes connaissances pour l'amélioration continue de nos produits. Cela vous assure une gamme de produits innovante et de très grande qualité.

### Qualité, environnement, énergie

Notre système intégré dédié à la gestion de la qualité, de l'environnement et de l'énergie est à la base de l'amélioration constante de la qualité de nos produits et de nos processus, de la durabilité de la protection de notre environnement ainsi que de l'amélioration de notre bilan énergétique associée à la réduction des émissions de CO<sub>2</sub>. Il répond aux exigences des normes DIN EN ISO 9001, DIN EN ISO 14001, DIN EN ISO 50001 ainsi qu'à la directive 97/23/CE annexe I alinéa 4.3 relative aux équipements sous pression et ISO/TS 16949.

### Umfangreiches Lieferprogramm

SIMONA bietet weltweit eines der größten Sortimente an thermoplastischen Kunststoffprodukten:

- Platten
- Fertigteile und Profile
- Schweißdrähte
- Voll- und Hohlstäbe
- Rohre und Formteile
- Armaturen

### Individuelle Lösungen

Leichter, stabiler, widerstandsfähiger: Wir wollen die Eigenschaften von Kunststoffen immer weiter verbessern, um die Erwartungen unserer Kunden zu übertreffen. Mit dem neuen Technologiezentrum am Stammsitz Kirn haben wir dazu optimale technische Voraussetzungen geschaffen.

Bei der Herstellung unserer Produkte nutzen wir eine umfassende Auswahl an hochwertigen Werkstoffen. Darüber hinaus können wir Werkstoffe modifizieren oder neu entwickeln, um gemeinsam mit Ihnen individuelle Produktlösungen zu formen.

### Comprehensive product range

SIMONA boasts one of the world's most extensive ranges of thermoplastic products:

- Sheets
- Finished parts and profiles
- Welding rods
- Solid and hollow rods
- Pipes and fittings
- Valves

### Customised solutions

Lighter, greater stability, enhanced resilience: we are committed to refining and evolving the key characteristics of plastics with a view to exceeding customers' expectations. In establishing a new Technology Centre at our corporate headquarters in Kirn, we have laid the best possible technical foundations in pursuit of this goal.

We have access to an extensive range of high-quality materials for the manufacture of our products. Additionally, we are able to modify existing materials or develop entirely new ones as a basis of customised product solutions.

### Un vaste programme de livraison

À l'échelle mondiale, SIMONA commercialise l'un des plus larges assortiments de produits thermoplastiques :

- Plaques
- Pièces usinées et profilés
- Fils à souder
- Joncs pleins et creux
- Tubes et raccords
- Vannes

### Des solutions individualisées

Plus de légèreté, de stabilité et de résistance : nous déployons tous nos efforts pour améliorer sans cesse les propriétés des matières plastiques afin de dépasser les attentes de nos clients. Notre nouveau centre technologique installé au siège social de Kirn nous offre les conditions techniques idéales pour ce travail.

Lors de la fabrication de nos produits, nous avons recours à un large éventail de matières premières de grande qualité. De plus, nous sommes en mesure de modifier des matériaux ou d'en développer de nouveaux afin de mettre en œuvre, avec vous, des solutions individualisées.





### Weltweites Vertriebsnetz

SIMONA produziert in Europa, Amerika und Asien. Mit einem weltweiten Netz von Tochterunternehmen und Vertriebspartnern wird ein flexibler, schneller und zuverlässiger Lieferservice sichergestellt.

### SIMONA City

Bereits heute helfen unsere Produkte in vielen Anwendungsgebieten, unseren Alltag lebenswerter zu gestalten. Wir wollen mit der SIMONA City Anwendungsvielfalt erlebbar machen und unsere Partner einladen, an der Stadt der Kunststofflösungen weltweit mit zu bauen. Entdecken Sie die SIMONA City und erleben Sie die Anwendungsvielfalt der SIMONA® Produkte.

### Global distribution network

SIMONA operates production sites in Europe, America and Asia. Maintaining a global network of subsidiaries and distribution partners, we offer fast, flexible and reliable lines of supply.

### SIMONA City

Our products are already contributing to people's well-being and quality of life in various fields of application. SIMONA City is designed to capture the spirit of diversity that infuses our portfolio of products. It is also to be seen as an invitation to our business partners to join us in expanding the horizons of plastics engineering around the globe. Discover SIMONA City and discover the versatility of SIMONA® products.

### Un réseau de distribution mondial

SIMONA possède des sites de production en Europe, en Amérique et en Asie. Son réseau mondial de filiales et de partenaires commerciaux vous garantit un service de livraison souple, rapide et fiable.

### SIMONA City

Aujourd'hui, dans de nombreux domaines d'utilisation, nos produits contribuent déjà à rendre notre quotidien meilleur. Avec SIMONA City, nous souhaitons rendre perceptible la multiplicité de nos applications et convier nos partenaires, où qu'ils soient, à participer à la construction de la ville des solutions plastiques. Découvrez SIMONA City et les multiples utilisations des produits SIMONA®.

---

 [www.simona-city.com](http://www.simona-city.com)

---

# SIMONA Rohrleitungssysteme

SIMONA piping systems

Systèmes de conduites tubulaires SIMONA

**Thermoplastische Kunststoffrohre setzen sich mit ihren hervorragenden Eigenschaften immer häufiger gegenüber traditionellen Werkstoffen durch und erschließen neue Anwendungen.**

Wichtige Vorteile von Kunststoffrohrsystemen sind:

- überzeugende Wirtschaftlichkeit
- ausgezeichnete chemische Widerstandsfähigkeit
- sehr gute Diffusionsbeständigkeit
- erstklassige Spannungsrissebeständigkeit
- außerordentliche Korrosionsbeständigkeit
- hervorragende Verarbeitbarkeit
- lange Nutzungsdauer
- hohe mechanische Belastbarkeit

**Drawing on their outstanding properties, thermoplastic pipes are proving increasingly successful in competing with traditional solutions and are opening up new fields of application.**

Key advantages of plastic piping systems:

- Highly cost-effective
- Excellent chemical resistance
- High resistance to diffusion
- Exceptional stress crack resistance
- Outstanding corrosion resistance
- Efficient processing
- Long service life
- High mechanical resilience

**Grâce à leurs remarquables propriétés, les tubes thermoplastiques s'imposent de plus en plus souvent face aux matériaux traditionnels et ouvrent de nouvelles applications.**

Voici les principaux avantages des systèmes de conduites tubulaires :

- Une rentabilité convaincante
- Une excellente résistance chimique
- Une très bonne résistance à la diffusion
- Une résistance au fendillement par contrainte de premier ordre
- Une exceptionnelle résistance à la corrosion
- Une remarquable aptitude à la transformation
- Une longue durée de vie utile
- Une grande capacité de charge mécanique







### Sicher mit System

Unser Produktprogramm an Röhren, Formteilen und Armaturen ermöglicht den Bau wirtschaftlicher Rohrleitungssysteme mit langer Lebensdauer.

Bewährte Verbindungstechniken sorgen dabei für einen sicheren Verbund der Komponenten:

- Heizelementstumpfschweißung
- Heizelementmuffenschweißung
- Heizwendelschweißung
- Flanschverbindungen
- Infrarotschweißung

Außerdem bieten wir Ihnen mit SIMOFUSE® eine einfache und schnelle Verschweißung von Rohrsystemen. SIMOFUSE® Rohrmodule und Formteile mit integrierten Heizwendeln sichern eine optimale Passgenauigkeit und ersparen aufwändige Schweißvorbereitungen vor Ort.

### System meets safety

Our product range consisting of pipes, fittings and valves provides a solid basis for the construction of highly efficient piping systems that offer the very best in durability and operational safety.

Proven joining methods ensure maximum reliability of the assembled components:

- Heated-tool butt welding
- Heated-tool socket welding
- Integral electrofusion joints
- Flange connections
- Infrared welding

Additionally, our SIMOFUSE® method is a fast and simple way to join individual pipes and fittings. SIMOFUSE® pipe modules and fittings featuring integral electrofusion filaments ensure perfect fit without the need for time-consuming preparations prior to on-site welding.

### La sécurité systémique

Notre gamme de tubes, raccords et vannes permet de construire des systèmes de conduites tubulaires économiques, ayant une longue durée de vie utile.

Des techniques de raccordement éprouvées assurent un assemblage sûr des composants :

- Polyfusion bout à bout aux éléments thermiques
- Soudage par emboîtement aux éléments thermiques
- Soudage par filament chauffant
- Connexions à bride
- Soudage à infrarouges

Par ailleurs, nous vous proposons un mode de soudage simple et rapide des systèmes tubulaires : SIMOFUSE®. Les modules tubulaires et raccords SIMOFUSE® avec filaments chauffants intégrés vous garantissent une précision dimensionnelle optimale et vous épargnent les travaux fastidieux de préparation du soudage in situ.

## Beratungs- und Informationsservice

Consulting and information services

Service de conseil et d'information



Weltweit bieten wir Ihnen einen erstklassigen Beratungsservice. Unsere Mitarbeitenden des Technical Service Centers und des Customer Service beraten Sie umfassend von der Planung des Projektes über die Produkt- und Werkstoffauswahl bis zur anwendungstechnischen Beratung bei der Projektierung vor Ort.

Neben Produkt- und Werkstoffauswahl, Festigkeitsberechnungen, Hinweisen zu Verlegeverfahren, Sonderformaten oder individuellen Produktentwicklungen unterstützen wir Sie auch bei der Berechnung prüffähiger Statiken für erdverlegte Rohre, Drainagerohre in Deponien und Schächten. Wir beraten Sie gerne!

We offer a first-class support service around the globe. Our Technical Service Centre and Customer Service representatives will offer you extensive advice and support from the initial project planning stage through to product and material selection. They can even assist you with issues relating to on-site applications engineering.

In addition to assisting you with the selection of products and materials, as well as advising you on structural calculations, joining techniques, special sizes and customised product development, we are able to offer you an extensive consulting service in the calculation of verifiable structural designs for underground pipes, drainage pipes in landfills and shafts areas. Contact us!

Nous vous offrons un service de conseil de premier ordre à l'échelle mondiale. Nos collaborateurs du Technical Service Center et du Customer Service vous assistent de manière exhaustive, de la conception du projet à son étude technique in situ, en passant par le choix des produits et des matières premières.

En plus du choix des produits et des matériaux, des conseils en calculs de résistance, des techniques de raccordement, des formats spéciaux ou du développement de produits customisés, nous vous apportons également notre aide dans les calculs statiques vérifiables pour tubes enterrés, tubes de drainage dans les décharges et puits. Nous nous faisons un plaisir de vous conseiller !

---

**i** **Technical Service Center:**  
Phone +49 (0) 67 52 14-587  
[tsc@simona.de](mailto:tsc@simona.de)

---

---

**i** **Customer Service:**  
Phone +49 (0) 67 52 14-926  
[sales@simona.de](mailto:sales@simona.de)

---



### SIMONA Academy

Mit der SIMONA Academy bieten wir eine fundierte, fachgerechte und zuverlässige Wissensvermittlung für unsere Kunden und Partner. Wählen Sie aus einer der Schulungen unseres Kursprogramms oder sprechen Sie mit uns über ein individuelles Programm, auf Ihre Bedürfnisse zugeschnitten.

Durch ihren Einsatz im Tagesgeschäft begegnen unsere Referenten immer wieder neuen technischen Herausforderungen. Mit Engagement und Begeisterung sind sie stets auf dem aktuellsten Informationsstand. Mehr als 1.500 Kunden und Partner haben unser Weiterbildungsangebot bereits genutzt. Profitieren auch Sie davon!

### SIMONA Academy

The SIMONA Academy is an educational unit committed to providing customers and business partners with the far-reaching specialist skills and professional expertise needed in their line of work. Choose from our extensive portfolio of training courses or get in touch with us so that we can draw up a personalised training programme tailored to your specific requirements.

Our lecturers and training course tutors respond to new technical challenges encountered in their day-to-day work with the passion and dedication one would expect from true professionals. At the same time, they are committed to keeping abreast of all the latest developments. More than 1,500 customers and business partners have already taken advantage of our professional education courses. You too will benefit!

### SIMONA Academy

Avec la SIMONA Academy, nous proposons à nos clients et partenaires un transfert de connaissances solides, fiables et conformes aux règles de l'art. Faites votre choix parmi les formations proposées dans notre programme de cours ou contactez-nous pour concocter ensemble un programme individualisé, conçu spécialement pour vos besoins.

Par leur travail au quotidien, nos intervenants sont sans cesse confrontés à de nouveaux défis techniques. Engagés et passionnés, ils sont toujours au courant des dernières informations disponibles. Plus de 1500 clients et partenaires ont déjà eu recours à notre offre de formation continue. Profitez-en aussi !

---

 [www.simona.de/academy](http://www.simona.de/academy)

---



■	<b>1 PE 100</b>	<b>1.1 PE 100 Rohre</b>	
		PE 100 Pipes PE 100 Tubes	
		PE 100 Druckrohre	20
		PE 100 Pressure pipes PE 100 Tubes de pression	
		PE 100 Druckrohre für Trinkwasser	22
		PE 100 Pressure pipes for drinking water PE 100 Tubes de pression pour l'eau potable	
		PE 100 Ringbunde für Trinkwasser	23
		PE 100 Coils for drinking water PE 100 Couronnes pour l'eau potable	
		PE 100 Ringbunde für Abwasser	24
		PE 100 Coils for waste water PE 100 Couronnes pour les eaux usées	
		PE 100 RC Trinkwasserdruckrohre	25
		PE 100 RC Drinking water pressure pipes PE 100 RC Tubes de pression pour l'eau potable	
		PE 100 RC Abwasserdruckrohre	26
		PE 100 RC Waste water pressure pipes PE 100 RC Tubes de pression pour les eaux usées	
		PE 100 SPC-RC Trinkwasserdruckrohre	27
		PE 100 SPC-RC Drinking water pressure pipes PE 100 SPC-RC Tubes de pression pour l'eau potable	
		PE 100 SPC-RC Abwasserdruckrohre	28
		PE 100 SPC-RC Waste water pressure pipes PE 100 SPC-RC Tubes de pression pour les eaux usées	
		PE 100 CoEx Kanalrohre	29
		PE 100 CoEx Sewer pipes PE 100 CoEx Tubes pour canalisation	
		<b>1.2 PE 100 Rohrformteile</b>	
		PE 100 Fittings PE 100 Raccords	
		<b>1.2.1 PE 100 Rohrformteile mit kurzen Schweißenden</b>	
		PE 100 Fittings with short spigots PE 100 Raccords à branches courtes	
		PE 100 Bögen 90°, gespritzt	32
		PE 100 Bends 90°, injected PE 100 Courbes 90°, injectés	
		PE 100 Vorschweißbunde für Losflansche ISO/DIN, gespritzt	34
		PE 100 Stub flanges for loose flange ISO/DIN, injected PE 100 Collets à souder à brides mobiles ISO/DIN, injectés	
		PE 100 Vorschweißbunde für Losflansche ISO/DIN, mit Fase, gespritzt	36
		PE 100 Stub flanges for loose flange ISO/DIN, with chamfer, injected PE 100 Collets à souder à brides mobiles ISO/DIN, avec chanfrein, injectés	
		PE 100 Vorschweißbunde für Losflansche ISO/DIN, spangebend	37
		PE 100 Stub flanges for loose flange ISO/DIN, machined PE 100 Collets à souder à brides mobiles ISO/DIN, usinés	
		PE 100 Vorschweißbunde für Losflansche ANSI, gespritzt	38
		PE 100 Stub flanges for loose flange ANSI, injected PE 100 Collets à souder à brides mobiles ANSI, injectés	
		PE 100 T-Stücke, gespritzt	39
		PE 100 Tees, injected PE 100 Tés, injectés	

■	<b>1 PE 100</b>	PE 100 T-Stücke mit reduziertem Abgang, gespritzt PE 100 Tees with reduced branch, injected PE 100 Tés avec piquage réduit, injectés	40
		PE 100 Reduktionen zentrisch, gespritzt PE 100 Reducers concentric, injected PE 100 Réductions concentriques, injectées	41
		PE 100 Reduktionen zentrisch, spangebend PE 100 Reducers concentric, machined PE 100 Réductions concentriques, usinées	43
		PE 100 Reduktionen exzentrisch, spangebend PE 100 Reducers excentric, machined PE 100 Réductions excentriques, usinées	45
		PE 100 Endkappen, spangebend PE 100 End caps, machined PE 100 Bouchons, usinés	47
		PE 100 Festpunkte für Rohrschellen PE 100 Fixing points for pipe clamps PE 100 Points de fixation pour des colliers pour tuyaux	48
		<b>1.2.2 PE 100 Rohrformteile mit langen Schweißenden</b>	
		PE 100 Fittings with elongated spigots PE 100 Raccords à branches allongées	
		PE 100 Winkel, gespritzt PE 100 Elbows, injected PE 100 Coudes, injectés	51
		PE 100 Bögen 90°, gespritzt PE 100 Bends 90°, injected PE 100 Courbes 90°, injectés	53
		PE 100 Bögen, nahtlos PE 100 Bends, seamless PE 100 Courbes, cintrés	54
		PE 100 Bögen, segmentgeschweißt PE 100 Bends, segment welded PE 100 Courbes, soudés	59
		PE 100 Vorschweißbunde für Losflansche ISO/DIN, gespritzt PE 100 Stub flanges for loose flange ISO/DIN, injected PE 100 Collets à souder pour brides mobiles ISO/DIN, injectés	62
		PE 100 T-Stücke, gespritzt PE 100 Tees, injected PE 100 Tés, injectés	63
		PE 100 T-Stücke, geschweißt PE 100 Tees, welded PE 100 Tés, soudés	64
		PE 100 T-Stücke, geschweißt, verstärkt PE 100 Tees, welded, reinforced PE 100 Tés, soudés, renforcés	65
		PE 100 T-Stücke mit reduziertem Abgang, gespritzt PE 100 Tees with reduced branch, injected PE 100 Tés avec piquage réduit, injectés	66
		PE 100 T-Stücke mit reduziertem Abgang, geschweißt PE 100 Tees with reduced branch, welded PE 100 Tés avec piquage réduit, soudés	68
		PE 100 T-Stücke mit reduziertem Abgang, geschweißt, verstärkt PE 100 Tees with reduced branch, welded, reinforced PE 100 Tés avec piquage réduit, soudés, renforcés	72

■	<b>1 PE 100</b>	PE 100 T-Stücke mit reduziertem Abgang mit Innengewinde PE 100 Tees with reduced branch with internal thread PE 100 Tés avec piquage réduit avec manchons taraudé femelle	75
		PE 100 Gewindestopfen PE 100 Thread plugs PE 100 Bouchons filetés	77
		PE 100 Abzweige 45°, gespritzt PE 100 Branches 45°, injected PE 100 Dérivations 45°, injectées	78
		PE 100 Abzweige, geschweißt PE 100 Branches, welded PE 100 Dérivations, soudées	79
		PE 100 Reduktionen zentrisch, gespritzt PE 100 Reducers concentric, injected PE 100 Réductions concentriques, injectées	81
		PE 100 Reduktionen zentrisch, spangebend PE 100 Reducers concentric, machined PE 100 Réductions concentriques, usinées	83
		PE 100 Endkappen, gespritzt PE 100 End caps, injected PE 100 Bouchons, injectés	84
		PE 100 Endkappen, verlängert PE 100 End caps, elongated PE 100 Bouchons, allongés	85
		PE 100 Adapter mit Innengewinde Rp, gespritzt PE 100 Adaptors with threaded female end Rp, injected PE 100 Adaptateurs avec manchons taraudé femelle Rp, injectées	86
		PE 100 Adapter mit Außengewinde R, gespritzt PE 100 Adaptors with threaded male end R, injected PE 100 Adaptateurs avec manchons taraudé mâle R, injectés	87
	<b>1.3</b>	<b>PE 100 / PE 80 Elektroschweißformteile</b>	
		PE 100 / PE 80 Electrofusion fittings PE 100 / PE 80 Raccords électrosoudables	
		PE 100 Elektroschweißmuffen - Druck PN 16 PE 100 Electrofusion sockets - pressure PN 16 PE 100 Manchons électrosoudables - pression PN 16	90
		PE 100 Elektroschweißmuffen - Kanal und Druck bis PN 10 PE 100 Electrofusion sockets - sewer and pressure up to PN 10 PE 100 Manchons électrosoudables - conduite et pression jusqu'à PN 10	92
		PE 100 Druckenbohrschellen PE 100 Tapping saddle PE 100 Boîte de tube à percer	93
		PE 80 Schachtanschlüsse SIMOFUSE® PE 80 Shaft Connections SIMOFUSE® PE 80 Raccordements de puits SIMOFUSE®	95
		PE 100 Schachtanschlüsse PE 100 Shaft connections PE 100 Raccordements de puits	96
		PE 80 Außensattel SIMOFUSE® mit langem Schweißende PE 80 External saddle SIMOFUSE® with elongated spigot PE 80 Selle extérieure SIMOFUSE® avec branche allongée	97
		PE 80 Außensattel SIMOFUSE® mit Steckmuffe PE 80 External saddle SIMOFUSE® with socket PE 80 Selle extérieure SIMOFUSE® avec manchon emboîté	98

■	<b>1 PE 100</b>	PE 80 Außensattel mit gelenkiger Elektroschweißmuffe PE 80 External saddle with articulated electrofusion socket PE 80 Selle extérieure avec manchon électrosoudable articulé	99
		PE 80 Übergangsrohr PE 80 Transition pipe PE 80 Tube de raccord	100
		EPDM Mauerkragen EPDM Pipe collar wall seals EPDM Colliers mural	101
	<b>1.4 PE 100 FM-Line</b>	PE 100 FM-Line PE 100 FM-Line	
	<b>1.4.1 PE 100 FM-Line Rohre</b>	PE 100 FM-Line Pipes PE 100 FM-Line Tubes	
		PE 100 FM-Line Druckrohre PE 100 FM-Line Pressure pipes PE 100 FM-Line Tubes de pression	104
	<b>1.4.2 PE 100 FM-Line Rohrformteile mit kurzen Schweißenden</b>	PE 100 FM-Line Fittings with short spigots PE 100 FM-Line Raccords à branches courtes	
		PE 100 FM-Line Reduktionen zentrisch, gespritzt PE 100 FM-Line Reducers concentric, injected PE 100 FM-Line Réductions concentriques, injectées	106
		PE 100 FM-Line Reduktionen zentrisch, spangebend PE 100 FM-Line Reducers concentric, machined PE 100 FM-Line Réductions concentriques, usinées	107
		PE 100 FM-Line Endkappen, spangebend PE 100 FM-Line End caps, machined PE 100 FM-Line Bouchons, usinés	108
	<b>1.4.3 PE 100 FM-Line Rohrformteile mit langen Schweißenden</b>	PE 100 FM-Line Fittings with elongated spigots PE 100 FM-Line Raccords à branches allongées	
		PE 100 FM-Line Winkel, gespritzt PE 100 FM-Line Elbows, injected PE 100 FM-Line Coudes, injectés	110
		PE 100 FM-Line Bögen, nahtlos PE 100 FM-Line Bends, seamless PE 100 FM-Line Courbes, cintrés	111
		PE 100 FM-Line T-Stücke, gespritzt PE 100 FM-Line Tees, injected PE 100 FM-Line Tés, injectés	115
		PE 100 FM-Line T-Stücke mit reduziertem Abgang, gespritzt PE 100 FM-Line Tees with reduced branch, injected PE 100 FM-Line Tés avec piquage réduit, injectés	116
		PE 100 FM-Line T-Stücke mit reduziertem Abgang, geschweißt, verstärkt PE 100 FM-Line Tees with reduced branch, welded, reinforced PE 100 FM-Line Tés avec piquage réduit, soudés, renforcés	117
		PE 100 FM-Line Vorschweißbunde für Losflansche ISO/DIN, gespritzt PE 100 FM-Line Stub flanges for loose flange ISO/DIN, injected PE 100 FM-Line Collets à souder pour brides mobiles ISO/DIN, injectés	119
		PE 100 FM-Line Vorschweißbunde für Losflansche ISO/DIN, verlängert PE 100 FM-Line Stub flanges for loose flange ISO/DIN, elongated PE 100 FM-Line Collets à souder à brides mobiles ISO/DIN, allongés	120



■	<b>1 PE 100</b>	PE 100 FM-Line Reduktionen zentrisch, gespritzt PE 100 FM-Line Reducers concentric, injected PE 100 FM-Line Réductions concentriques, injectées	121
		PE 100 FM-Line Endkappen, gespritzt PE 100 FM-Line End caps, injected PE 100 FM-Line Bouchons, injectés	122
		PE 100 FM-Line Endkappen, verlängert PE 100 FM-Line End caps, elongated PE 100 FM-Line Bouchons, allongés	123
		<b>1.4.4 FM-Line Formteile für Flanschverbindungen</b> FM-Line Fittings for flange assemblies FM-Line Raccords pour connexion à brides	
		FM-Line PP/Stahl Losflansche, gebohrt nach ISO/DIN PP/Steel Loose flanges, ISO/DIN drilled PP/Acier Brides mobiles, percées selon ISO/DIN	126
		FM-Line PP/Stahl Profil-Losflansche, gebohrt nach ISO/DIN FM-Line PP/Steel Profiled loose flanges, ISO/DIN drilled FM-Line PP/Acier Brides mobiles profilées, percées selon ISO/DIN	127
		FM-Line PP/Stahl Blindflansche, gebohrt nach ISO/DIN PP/Steel Blind flanges, ISO/DIN drilled PP/Acier Brides pleines, percées selon ISO/DIN	128
		FM-Line Sonderflanschverbindungen PP/Stahl, gebohrt nach ISO/DIN FM-Line Special flange connections PP/Steel, ISO/DIN drilled FM-Line Brides à raccordements spéciaux PP/Acier, percées selon ISO/DIN	129
		FM-Line Sonderflanschverbindungen PP/Stahl, gebohrt nach ISO/DIN, verlängert PE 100 FM-Line Special flange connections PP/Steel, ISO/DIN drilled, elongated FM-Line Brides à raccordements spéciaux PP/Acier, percées selon ISO/DIN, allongées	130



■	<b>1 PE 100</b>	<b>1.1 PE 100 Rohre</b>	<b>1.1</b>
		PE 100 Pipes PE 100 Tubes	
		<b>PE 100 Druckrohre</b>	<b>20</b>
		PE 100 Pressure pipes PE 100 Tubes de pression	
		<b>PE 100 Druckrohre für Trinkwasser</b>	<b>22</b>
		PE 100 Pressure pipes for drinking water PE 100 Tubes de pression pour l'eau potable	
		<b>PE 100 Ringbunde für Trinkwasser</b>	<b>23</b>
		PE 100 Coils for drinking water PE 100 Couronnes pour l'eau potable	
		<b>PE 100 Ringbunde für Abwasser</b>	<b>24</b>
		PE 100 Coils for waste water PE 100 Couronnes pour les eaux usées	
		<b>PE 100 RC Trinkwasserdruckrohre</b>	<b>25</b>
		PE 100 RC Drinking water pressure pipes PE 100 RC Tubes de pression pour l'eau potable	
		<b>PE 100 RC Abwasserdruckrohre</b>	<b>26</b>
		PE 100 RC Waste water pressure pipes PE 100 RC Tubes de pression pour les eaux usées	
		<b>PE 100 SPC-RC Trinkwasserdruckrohre</b>	<b>27</b>
		PE 100 SPC-RC Drinking water pressure pipes PE 100 SPC-RC Tubes de pression pour l'eau potable	
		<b>PE 100 SPC-RC Abwasserdruckrohre</b>	<b>28</b>
		PE 100 SPC-RC Waste water pressure pipes PE 100 SPC-RC Tubes de pression pour les eaux usées	
		<b>PE 100 CoEx Kanalrohre</b>	<b>29</b>
		PE 100 CoEx Sewer pipes PE 100 CoEx Tubes pour canalisation	

# PE 100 Druckrohre (SDR 41/33/26/17/11/7,4)



## PE 100 Pressure pipes

## PE 100 Tubes de pression

1.1

**Werkstoff**  
PE 100

**Maße**

DIN 8074  
DIN EN ISO 15494  
DIN EN 12201  
Standardlänge 6 m,  
auch in 12 m Länge  
Andere Längen auf Anfrage

**Farbe**

schwarz

**Anmerkung**

Rohre anderer SDR-Reihen gemäß  
DIN 8074 auf Anfrage,  
PE 100 RC Typ 1 nach  
PAS 1075 auf Anfrage, HT Rohre  
gemäß DIN EN 1519,  
spannungsarm getempert nach DIN  
19535 auf Anfrage

**Material**  
PE 100

**Dimensions**

DIN 8074  
DIN EN ISO 15494  
DIN EN 12201  
Standard length 6 m,  
also in 12 m length  
Other lengths on request

**Colour**

black

**Remark**

Pipes in other SDR-series acc. to  
DIN 8074 on request,  
PE 100 RC type 1 acc.  
PAS 1075 on request,  
Effluent pipes (HT) acc. to DIN EN  
1519, stress relieved by thermal  
treatment DIN 19535 on request

**Matériau**  
PE 100

**Dimensions**

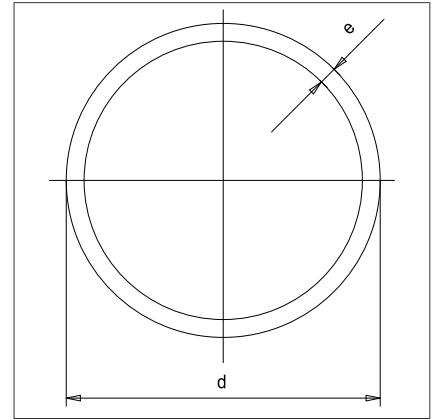
DIN 8074  
DIN EN ISO 15494  
DIN EN 12201  
Longueur standard 6 m,  
aussi en longueur 12 m  
Autres longueurs sur demande

**Couleur**

noir

**Remarque**

Tubes en autres séries SDR selon  
DIN 8074 sur demande,  
PE 100 RC type 1 selon PAS 1075  
sur demande,  
Tubes d'évacuation (HT) selon DIN  
EN 1519, tensions internes  
réduites par traitement thermique  
selon DIN 19535 sur demande



Art.code: PE0100—RO—EX—SW09500—

0101

d	SDR 41				SDR 33				SDR 26			
	e [mm]	kg/m	€/m	Art.-Nr.	e [mm]	kg/m	€/m	Art.-Nr.	e [mm]	kg/m	€/m	Art.-Nr.
40									1,8	0,229	1,80	010002812
50									2,0	0,317	2,25	010002813
63					2,0	0,403	2,80	010002789	2,5	0,500	3,45	010002814
75	1,9	0,462	3,20	010002767	2,3	0,557	3,80	010002790	2,9	0,683	4,60	010002815
90	2,2	0,647	4,20	010002768	2,8	0,800	5,20	010002791	3,5	0,988	6,70	010002816
110	2,7	0,952	5,75	010002769	3,4	1,190	6,70	010002792	4,2	1,450	8,45	010002817
125	3,1	1,250	7,70	010002770	3,9	1,530	8,65	010002793	4,8	1,860	11,20	010002818
140	3,5	1,560	9,70	010002771	4,3	1,900	10,95	010002794	5,4	2,350	13,85	010002819
160	4,0	2,020	11,70	010002772	4,9	2,450	12,85	010002795	6,2	3,080	16,50	010002820
180	4,4	2,510	15,40	010002773	5,5	3,100	18,60	010002796	6,9	3,830	23,85	010002821
200	4,9	3,080	18,95	010002774	6,2	3,880	20,90	010002797	7,7	4,740	26,70	010002822
225	5,5	3,900	23,90	010002775	6,9	4,830	26,20	010002798	8,6	5,960	33,80	010002823
250	6,2	4,880	30,65	010002776	7,7	5,980	32,45	010002799	9,6	7,380	41,80	010002824
280	6,9	6,040	38,55	010002777	8,6	7,470	44,20	010002800	10,7	9,200	56,65	010002825
315	7,7	7,590	48,40	010002778	9,7	9,470	51,10	010002801	12,1	11,700	66,20	010002826
355	8,7	9,650	61,40	010002779	10,9	12,000	68,40	010002802	13,6	14,800	86,95	010002827
400	9,8	12,200	77,80	010002780	12,3	15,200	86,05	010002803	15,3	18,800	110,55	010002828
450	11,0	15,400	90,10	010002781	13,8	19,200	109,15	010002804	17,2	23,700	140,25	010002829
500	12,3	19,200	111,25	010002782	15,3	23,600	134,75	010002805	19,1	29,200	172,85	010002830
560	13,7	23,900	139,70	010002783	17,2	29,700	168,85	010002806	21,4	36,600	216,55	010002831
630	15,4	30,200	176,35	010002784	19,3	37,500	213,80	010002807	24,1	46,400	273,95	010002832
710	17,4	38,400	219,80	010002785	21,8	47,700	272,20	010002808	27,2	59,000	347,10	010002833
800	19,6	48,700	284,50	010002786	24,5	60,400	344,35	010002809	30,6	74,700	439,45	010002834
900	22,0	61,300	359,00	010002787	27,6	76,400	435,20	010002810	34,4	94,400	557,10	010002835
1000	24,5	75,900	443,00	010002788	30,6	94,100	537,90	010002811	38,2	117,000	686,10	010002836
1100					33,3	113,000	689,55	010010979	42,3	142,000	866,35	010010981
1200					36,7	135,000	823,70	010010980	45,9	168,000	1.024,40	010010982

# PE 100 Druckrohre (SDR 41/33/26/17/11/7,4)



PE 100 Pressure pipes

PE 100 Tubes de pression

Art.code: PE0100—RO—EX—SW09500—

0101

1.1

d	SDR 17				SDR 11				SDR 7,4			
	e [mm]	kg/m	€/m	Art.-Nr.	e [mm]	kg/m	€/m	Art.-Nr.	e [mm]	kg/m	€/m	Art.-Nr.
10					1,8	0,048	0,60	010002865				
12					1,8	0,060	0,65	010002866				
16					1,8	0,084	0,80	010002867				
20					2,0	0,118	1,00	010001100				
25					2,3	0,173	1,25	010001101				
32	1,9	0,198	1,40	010002949	3,0	0,282	1,85	010001616				
40	2,4	0,299	1,95	010001077	3,7	0,434	2,70	010001103				
50	3,0	0,458	2,70	010001078	4,6	0,673	3,90	010001104	6,9	0,945	5,45	010002837
63	3,8	0,728	4,00	010001079	5,8	1,060	6,10	010001105	8,6	1,490	8,55	010002838
75	4,5	1,030	5,95	010001080	6,8	1,480	9,00	010001619	10,3	2,120	11,95	010002839
90	5,4	1,470	8,15	010001081	8,2	2,140	12,15	010001107	12,3	3,030	17,25	010002840
110	6,6	2,190	11,05	010001082	10,0	3,180	16,60	010001108	15,1	4,540	23,70	010002841
125	7,4	2,790	15,30	010001083	11,4	4,120	22,35	010000610	17,1	5,840	30,50	010002842
140	8,3	3,500	18,80	010001084	12,7	5,130	30,60	010001620	19,2	7,330	38,20	010002843
160	9,5	4,570	23,00	010001085	14,6	6,740	36,50	010000611	21,9	9,540	49,80	010002844
180	10,7	5,770	33,35	010001086	16,4	8,510	49,05	010000612	24,6	12,100	63,10	010002845
200	11,9	7,120	40,30	010001087	18,2	10,500	64,55	010001110	27,4	14,900	77,60	010002846
225	13,4	9,030	47,45	010001088	20,5	13,300	77,30	010001111	30,8	18,800	98,45	010002847
250	14,8	11,100	67,20	010001089	22,7	16,300	95,60	010001623	34,2	23,300	135,05	010002848
280	16,6	13,900	76,80	010001090	25,4	20,500	119,45	010001624	38,3	29,200	151,55	010002849
315	18,7	17,600	97,00	010000613	28,6	25,900	151,55	010001627	43,1	36,900	191,60	010002850
355	21,1	22,400	134,50	010001091	32,2	32,900	192,15	010001628	48,5	46,800	243,10	010002851
400	23,7	28,300	177,60	010001092	36,3	41,700	243,95	010001631	54,7	59,400	305,90	010002852
450	26,7	35,800	196,65	010000614	40,9	52,800	301,80	010001632	61,5	75,200	422,70	010002853
500	29,7	44,200	247,85	010001093	45,4	65,200	382,10	010001635	68,3	92,800	*	010026896
560	33,2	55,400	310,55	010001094	50,8	81,700	479,65	010001636	75,8	115,000	*	010026897
630	37,4	70,200	393,40	010001095	57,2	103,000	606,20	010001639				
710	42,1	89,000	505,75	010001096	64,5	131,000	722,10	010019101				
800	47,4	113,000	641,10	010001097	72,7	167,000	1.024,75	010019098				
900	53,3	143,000	811,90	010001098	81,8	211,000	1.297,65	010026059				
1000	59,3	176,000	996,90	010001099	90,9	261,000	*	010026898				
1100	64,7	212,000	1.292,75	010010983								
1200	70,6	252,000	1.536,10	010010984								

\* auf Anfrage / on request / sur demande

# PE 100 Druckrohre für Trinkwasser (SDR 17/11)

PE 100 Pressure pipes for drinking water

PE 100 Tubes de pression pour l'eau potable

1.1

**Werkstoff**  
PE 100

**Material**  
PE 100

**Matériau**  
PE 100

**Maße**  
DIN 8074  
DIN EN 12201  
Standardlänge 6 m  
Andere Längen auf Anfrage

**Dimensions**  
DIN 8074  
DIN EN 12201  
Standard length 6 m  
Other lengths on request

**Dimensions**  
DIN 8074  
DIN EN 12201  
Longueur standard 6 m  
Autres longueurs sur demande

**Farbe**  
blau - RAL 5005

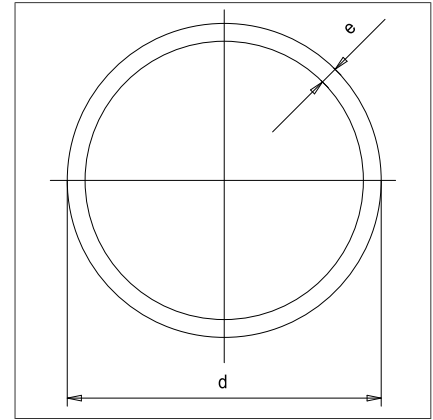
**Colour**  
blue - RAL 5005

**Couleur**  
bleu - RAL 5005

**Anmerkung**  
schwarz mit blauen Streifen auf Anfrage,  
PE 100 RC Typ 1 nach PAS 1075 auf Anfrage

**Remark**  
black with blue stripes on request,  
PE 100 RC type 1 acc. to PAS 1075 on request

**Remarque**  
noir avec bandes bleu sur demande,  
PE 100 RC type 1 selon PAS 1075 sur demande



Art.code: PE0100—RO—EX—TRW—BL09800—

0102

d mm	SDR 17				SDR 11			
	e [mm]	kg/m	€/m	Art.-Nr.	e [mm]	kg/m	€/m	Art.-Nr.
20					2,0	0,118	1,00	010001725
25					2,3	0,173	1,25	010001726
32	1,9	0,198	1,40	010002948	3,0	0,282	1,85	010002871
40	2,4	0,299	1,95	010002727	3,7	0,434	2,70	010001727
50	3,0	0,458	2,70	010002728	4,6	0,673	3,90	010001728
63	3,8	0,728	4,00	010002729	5,8	1,060	6,10	010001729
75	4,5	1,030	5,95	010002730	6,8	1,480	9,00	010002872
90	5,4	1,470	8,15	010001831	8,2	2,140	12,15	010001730
110	6,6	2,190	11,05	010001732	10,0	3,180	16,60	010001734
125	7,4	2,790	15,30	010001832	11,4	4,120	22,35	010001736
140	8,3	3,500	18,80	010001737	12,7	5,130	30,60	010002912
160	9,5	4,570	23,00	010001833	14,6	6,740	36,50	010002873
180	10,7	5,770	33,35	010001834	16,4	8,510	49,05	010001741
200	11,9	7,120	40,30	010002874	18,2	10,500	64,55	010002735
225	13,4	9,030	47,45	010001743	20,5	13,300	77,30	010002736
250	14,8	11,100	67,20	010001745	22,7	16,300	95,60	010002737
280	16,6	13,900	76,80	010001746	25,4	20,500	119,45	010002738
315	18,7	17,600	97,00	010001748	28,6	25,900	151,55	010002739
355	21,1	22,400	134,50	010002875	32,2	32,900	192,15	010002740
400	23,7	28,300	177,60	010002909	36,3	41,700	243,95	010002741
450	26,7	35,800	196,65	010002910	40,9	52,800	301,80	010002742
500	29,7	44,200	247,85	010002911	45,4	65,200	382,10	010002743
560	33,2	55,400	310,55	010001835	50,8	81,700	479,65	010002744
630	37,4	70,200	393,40	010001753	57,2	103,000	606,20	010002745
710	42,1	89,000	505,75	010002731				
800	47,4	113,000	641,10	010002732				
900	53,3	143,000	811,90	010002733				
1000	59,3	176,000	996,90	010002734				

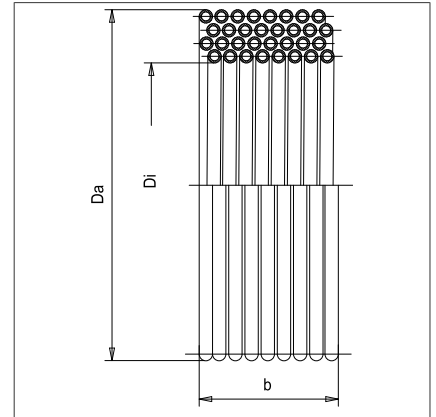
# PE 100 Ringbunde für Trinkwasser (SDR 17/11)



PE 100 Coils for drinking water

PE 100 Couronnes pour l'eau potable

<b>Werkstoff</b> PE 100	<b>Material</b> PE 100	<b>Matériau</b> PE 100
<b>Maße</b> DIN 8074 DIN EN 12201 Standardlänge 100 m	<b>Dimensions</b> DIN 8074 DIN EN 12201 Standard length 100 m	<b>Dimensions</b> DIN 8074 DIN EN 12201 Longueur standard 100 m
<b>Farbe</b> schwarz mit blauen Streifen	<b>Colour</b> black with blue stripes	<b>Couleur</b> noir avec bandes bleu
<b>Anmerkung</b> RC Materialien Typ 1 nach PAS 1075 auf Anfrage	<b>Remark</b> RC materials type 1 acc. to PAS 1075 on request	<b>Remarque</b> Matériaux RC type 1 selon PAS 1075 sur demande



1.1

Art.code: PE0100—RO—EXRB-TRW—SW09500—

0103

d	SDR 17				SDR 11			
	e [mm]	kg/m	€/m	Art.-Nr.	e [mm]	kg/m	€/m	Art.-Nr.
20					2,0	0,118	1,00	010003137
25					2,3	0,173	1,25	010003138
32	1,9	0,198	1,40	010003149	3,0	0,282	1,85	010003139
40	2,4	0,299	1,95	010003150	3,7	0,434	2,70	010003140
50	3,0	0,458	2,70	010003151	4,6	0,673	3,90	010003141
63	3,8	0,728	4,00	010003152	5,8	1,060	6,10	010003142
75	4,5	1,030	5,95	010003153	6,8	1,480	9,00	010003143
90	5,4	1,470	8,15	010003154	8,2	2,140	12,15	010003144
110	6,6	2,190	11,05	010003155	10,0	3,180	16,60	010003145
125					11,4	4,120	22,35	010003146
160					14,6	6,740	36,50	010003147
180					16,4	8,510	49,05	010003148

# PE 100 Ringbunde für Abwasser (SDR 17/11)



PE 100 Coils for waste water

PE 100 Couronnes pour les eaux usées

1.1

**Werkstoff**  
PE 100

**Material**  
PE 100

**Matériau**  
PE 100

**Maße**  
DIN 8074  
DIN EN 12201  
Standardlänge 100 m

**Dimensions**  
DIN 8074  
DIN EN 12201  
Standard length 100 m

**Dimensions**  
DIN 8074  
DIN EN 12201  
Longueur standard 100 m

**Farbe**  
schwarz mit braunen Streifen

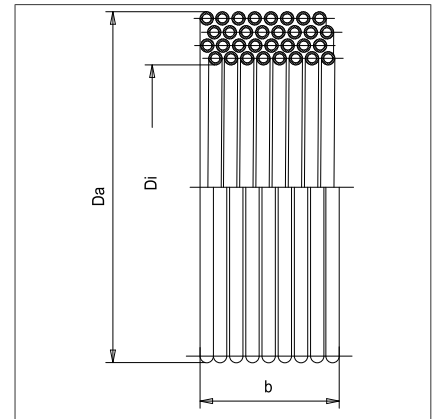
**Colour**  
black with brown stripes

**Couleur**  
noir avec bandes brunes

**Anmerkung**  
RC Materialien Typ 1 nach PAS  
1075 auf Anfrage

**Remark**  
RC materials type 1 acc. to PAS  
1075 on request

**Remarque**  
Matériaux RC type 1 selon  
PAS 1075 sur demande



Art.code: PE0100—RO—EXRB-ABW-ST-SW09500—

0103

SDR 17					SDR 11			
d	e	kg/m	€/m	Art.-Nr.	e	kg/m	€/m	Art.-Nr.
mm	[mm]				[mm]			
20					2,0	0,118	1,00	010001666
25					2,3	0,173	1,25	010001667
32	1,9	0,189	1,40	010002870	3,0	0,282	1,85	010001668
40	2,4	0,299	1,95	010001680	3,7	0,434	2,70	010001669
50	3,0	0,458	2,70	010001681	4,6	0,673	3,90	010001670
63	3,8	0,728	4,00	010001682	5,8	1,060	6,10	010001671
75	4,5	1,030	5,95	010001683	6,8	1,480	9,00	010001672
90	5,4	1,470	8,15	010001684	8,2	2,140	12,15	010001673
110	6,6	2,190	11,05	010001685	10,0	3,180	16,60	010001674
125					11,4	4,120	22,35	010001675
160					14,6	6,740	36,50	010001677
180					16,4	8,510	49,05	010001678



# PE 100 RC Trinkwasserdruckrohre (SDR 17/11)

PE 100 RC Drinking water pressure pipes

PE 100 RC Tubes de pression pour l'eau potable

**Werkstoff**  
PE 100 RC

**Material**  
PE 100 RC

**Matériau**  
PE 100 RC

**Maße**  
DIN 8074  
DIN EN 12201  
Standardlänge 12 m  
Andere Längen auf Anfrage

**Dimensions**  
DIN 8074  
DIN EN 12201  
Standard length 12 m  
Other lengths on request

**Dimensions**  
DIN 8074  
DIN EN 12201  
Longueur standard 12 m  
Autres longueurs sur demande

**Farbe**  
Kernrohr schwarz mit funktionaler  
Deckschicht - Farbe blau

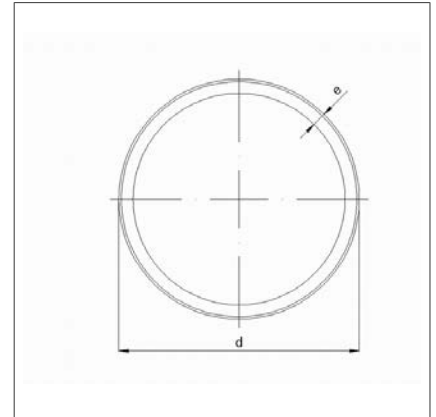
**Colour**  
Inner pipe black with functional  
outer skin in blue

**Couleur**  
Tube central noir avec couche  
extérieure fonctionnelle de couleur  
bleue

**Anmerkung**  
PE 100 RC Rohr Typ 2  
nach PAS 1075,  
PE 100 RC Rohr Typ 1 nach  
PAS 1075 auf Anfrage,  
Ringbunde auf Anfrage

**Remark**  
PE 100 RC pipe type 2 acc.  
to PAS 1075,  
PE 100 RC pipe type 1 acc. to  
PAS 1075 on request,  
Coils on request

**Remarque**  
PE 100 RC Tube type 2 selon  
PAS 1075,  
PE 100 RC Tube type 1 selon  
PAS 1075 sur demande,  
Couronnes sur demande



1.1

Art.code: PE0100-RC-RO-CX10%ATRW-BL09506-

0104

d mm	SDR 17				SDR 11			
	e [mm]	kg/m	€/m	Art.-Nr.	e [mm]	kg/m	€/m	Art.-Nr.
32	2,0	0,198	1,40	010026609	3,0	0,282	1,85	010026604
40	2,4	0,299	1,95	010026610	3,7	0,434	2,70	010026605
50	3,0	0,458	2,70	010026611	4,6	0,673	3,90	010026606
63	3,8	0,728	4,00	010026612	5,8	1,060	6,10	010026607
75	4,5	1,030	5,95	010026613	6,8	1,480	9,00	010026608
90	5,4	1,470	8,15	010018952	8,2	2,140	12,15	010018918
110	6,6	2,190	11,05	010018953	10,0	3,180	16,60	010018919
125	7,4	2,790	15,30	010018954	11,4	4,120	22,35	010018920
140	8,3	3,500	18,80	010018955	12,7	5,130	30,60	010018921
160	9,5	4,570	23,00	010018956	14,6	6,740	36,50	010018922
180	10,7	5,770	33,35	010018957	16,4	8,510	49,05	010018923
200	11,9	7,120	40,30	010018958	18,2	10,500	64,55	010018924
225	13,4	9,030	47,45	010018959	20,5	13,300	77,30	010018925
250	14,8	11,100	67,20	010018960	22,7	16,300	95,60	010018926
280	16,6	13,900	76,80	010018961	25,4	20,500	119,45	010018927
315	18,7	17,600	97,00	010018962	28,6	25,900	151,55	010018928
355	21,1	22,400	134,50	010018963	32,2	32,900	192,15	010018929
400	23,7	28,300	177,60	010018964	36,3	41,700	243,95	010018930
450	26,7	35,800	196,65	010018965	40,9	52,800	301,80	010018931
500	29,7	44,200	247,85	010018966	45,4	65,200	382,10	010018932
560	33,2	55,400	310,55	010018967	50,8	81,700	479,65	010018933
630	37,4	70,200	393,40	010018968	57,2	103,000	606,20	010018934

# PE 100 RC Abwasserdruckrohre (SDR 17/11)

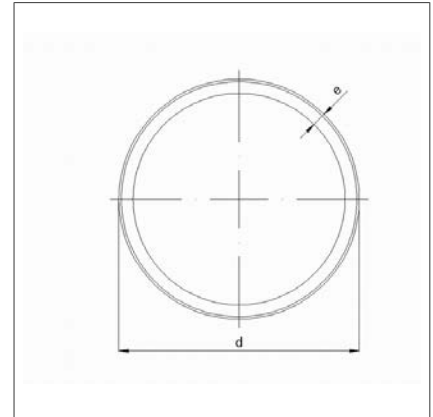


PE 100 RC Waste water pressure pipes

PE 100 RC Tubes de pression pour les eaux usées

1.1

<b>Werkstoff</b> PE 100 RC	<b>Material</b> PE 100 RC	<b>Matériau</b> PE 100 RC
<b>Maße</b> DIN 8074 DIN EN 12201 Standardlänge 12 m Andere Längen auf Anfrage	<b>Dimensions</b> DIN 8074 DIN EN 12201 Standard length 12 m Other lengths on request	<b>Dimensions</b> DIN 8074 DIN EN 12201 Longueur standard 12 m Autres longueurs sur demande
<b>Farbe</b> Kernrohr schwarz mit funktionaler Deckschicht - Farbe braun	<b>Colour</b> Inner pipe black with functional outer skin in brown	<b>Couleur</b> Tube central noir avec couche extérieure fonctionnelle de couleur brun
<b>Anmerkung</b> PE 100 RC Rohr Typ 2 nach PAS 1075, Rohre mit heller Innenschicht auf Anfrage, PE 100 RC Rohr Typ 1 nach PAS 1075 auf Anfrage, Ringbunde auf Anfrage	<b>Remark</b> PE 100 RC pipe type 2 acc. to PAS 1075, Pipes with a bright inner layer on request, PE 100 RC pipe type 1 acc. to PAS 1075 on request, Coils on request	<b>Remarque</b> Tube type 2 selon PAS 1075, Tubes avec surfaces intérieures claires sur demande, Tube type 1 selon PAS 1075 sur demande, Couronnes sur demande



Art.code: PE0100-RC-RO-CX10%AABW-BR09505-

0104

d	SDR 17				SDR 11			
	mm	e [mm]	kg/m	€/m	Art.-Nr.	e [mm]	kg/m	€/m
32	2,0	0,198	1,40	010026629	3,0	0,282	1,85	010026624
40	2,4	0,299	1,95	010026630	3,7	0,434	2,70	010026625
50	3,0	0,458	2,70	010026631	4,6	0,673	3,90	010026626
63	3,8	0,728	4,00	010026632	5,8	1,060	6,10	010026627
75	4,5	1,030	5,95	010026633	6,8	1,480	9,00	010026628
90	5,4	1,470	8,15	010019020	8,2	2,140	12,15	010018986
110	6,6	2,190	11,05	010019021	10,0	3,180	16,60	010018987
125	7,4	2,790	15,30	010019022	11,4	4,120	22,35	010018988
140	8,3	3,500	18,80	010019023	12,7	5,130	30,60	010018989
160	9,5	4,570	23,00	010019024	14,6	6,740	36,50	010018990
180	10,7	5,770	33,35	010019025	16,4	8,510	49,05	010018991
200	11,9	7,120	40,30	010019026	18,2	10,500	64,55	010018992
225	13,4	9,030	47,45	010019027	20,5	13,300	77,30	010018993
250	14,8	11,100	67,20	010019028	22,7	16,300	95,60	010018994
280	16,6	13,900	76,80	010019029	25,4	20,500	119,45	010018995
315	18,7	17,600	97,00	010019030	28,6	25,900	151,55	010018996
355	21,1	22,400	134,50	010019031	32,2	32,900	192,15	010018997
400	23,7	28,300	177,60	010019032	36,3	41,700	243,95	010018998
450	26,7	35,800	196,65	010019033	40,9	52,800	301,80	010018999
500	29,7	44,200	247,85	010019034	45,4	65,200	382,10	010019000
560	33,2	55,400	310,55	010019035	50,8	81,700	479,65	010019001
630	37,4	70,200	393,40	010019036	57,2	103,000	606,20	010019002

# PE 100 SPC-RC Trinkwasserdruckrohre (SDR 17/11)

PE 100 SPC-RC Drinking water pressure pipes

PE 100 SPC-RC Tubes de pression pour l'eau potable

### Werkstoff

Kernrohr PE 100 RC und Schutzmantel aus modifiziertem PP mit grünen Streifen

### Maße

DIN 8074  
DIN EN 12201  
Standardlänge 12 m  
Andere Längen auf Anfrage

### Farbe

Kernrohr: schwarz  
Mantelrohr: blau mit grünen Streifen

### Anmerkung

PE 100 RC Rohr Typ 3 nach PAS 1075, Ringbunde auf Anfrage

### Material

Inner pipe PE 100 RC and protective jacket made of modified PP with green stripes

### Dimensions

DIN 8074  
DIN EN 12201  
Standard length 12 m  
Other lengths on request

### Colour

Inner pipe: black  
Protective jacket: blue with green stripes

### Remark

PE 100 RC pipe type 3 acc. to PAS 1075, Coils on request

### Matériau

Tube central PE 100 RC et enveloppe protectrice en PP modifié avec bandes vertes

### Dimensions

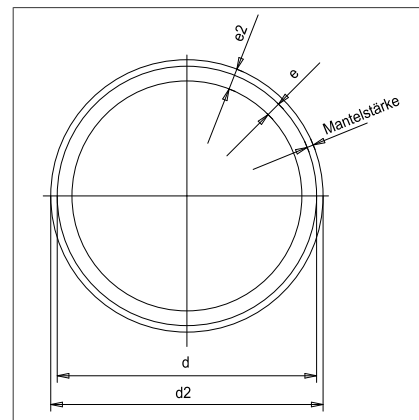
DIN 8074  
DIN EN 12201  
Longueur standard 12 m  
Autres longueurs sur demande

### Couleur

Tube central: noir  
Enveloppe protectrice: bleu avec bandes vertes

### Remarque

PE 100 RC tube type 3 selon PAS 1075, Couronnes sur demande



1.1

Art.code: PE0100-RC-RO-CXSPCTRW-ST4BL09506

0105

SDR 17					SDR 11			
d	e	kg/m	€/m	Art.-Nr.	e	kg/m	€/m	Art.-Nr.
mm	[mm]				[mm]			
32	2,0	0,358	*	010026649	3,0	0,441	*	010026644
40	2,4	0,491	*	010026650	3,7	0,632	*	010026645
50	3,0	0,704	*	010026651	4,6	0,918	*	010026646
63	3,8	1,040	*	010026652	5,8	1,370	*	010026647
75	4,5	1,380	*	010026653	6,8	1,850	*	010026648
90	5,4	1,900	*	010016189	8,2	2,570	*	010016206
110	6,6	2,720	*	010016190	10,0	3,710	*	010016207
125	7,4	3,380	*	010016191	11,4	4,710	*	010016208
140	8,3	4,160	*	010016192	12,7	5,810	*	010016209
160	9,5	5,590	*	010016193	14,6	7,750	*	010016210
180	10,7	6,920	*	010016194	16,4	9,650	*	010016211
200	11,9	8,390	*	010016195	18,2	11,800	*	010016212
225	13,4	10,700	*	010016196	20,5	14,900	*	010016213
250	14,8	12,900	*	010016197	22,7	18,100	*	010016214
280	16,6	15,900	*	010016198	25,4	22,500	*	010016215
315	18,7	20,300	*	010016199	28,6	28,600	*	010016216
355	21,1	25,400	*	010016200	32,2	35,900	*	010016217
400	23,7	31,700	*	010016201	36,3	45,100	*	010016218
450	26,7	40,100	*	010016202	40,9	57,100	*	010016219
500	29,7	49,000	*	010016203	45,4	69,900	*	010016220
560	33,2	60,700	*	010016204	50,8	87,000	*	010016221
630	37,4	76,200	*	010016205	57,2	109,000	*	010016222

\* auf Anfrage / on request / sur demande

# PE 100 SPC-RC Abwasserdruckrohre (SDR 17/11)



PE 100 SPC-RC Waste water pressure pipes

PE 100 SPC-RC Tubes de pression pour les eaux usées

1.1

### Werkstoff

Kernrohr PE 100 RC und Schutzmantel aus modifiziertem PP mit grünen Streifen

### Maße

DIN 8074  
DIN EN 12201  
Standardlänge 12 m  
Andere Längen auf Anfrage

### Farbe

Kernrohr: schwarz  
Mantelrohr: braun mit grünen Streifen

### Anmerkung

PE 100 RC Rohr Typ 3 nach PAS 1075, Ringbunde auf Anfrage, Rohre mit heller Innenfläche auf Anfrage

### Material

Inner pipe PE 100 RC and protective jacket made of modified PP with green stripes

### Dimensions

DIN 8074  
DIN EN 12201  
Standard length 12 m  
Other lengths on request

### Colour

Inner pipe: black  
Protective jacket: brown with green stripes

### Remark

PE 100 RC Pipe type 3 acc. to PAS 1075, Coils on request, Pipes with a light inner surface on request

### Matériau

Tube central PE 100 RC et enveloppe protective en PP modifié avec bandes vertes

### Dimensions

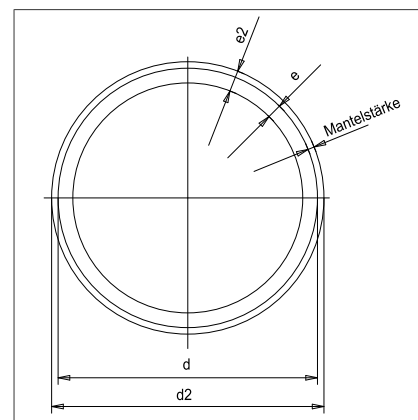
DIN 8074  
DIN EN 12201  
Longueur standard 12 m  
Autres longueurs sur demande

### Couleur

Tube central: noir  
Enveloppe protective: brun avec bandes vertes

### Remarque

PE 100 RC Tube type 3 selon PAS 1075, Couronnes sur demande, Tubes avec surfaces intérieures claires sur demande



Art.code: PE0100-RC-RO-CXSPCABW-ST4BR09505-

0105

d mm	SDR 17				SDR 11			
	e [mm]	kg/m	€/m	Art.-Nr.	e [mm]	kg/m	€/m	Art.-Nr.
32	2,0	0,358	*	010026669	3,0	0,441	*	010026664
40	2,4	0,491	*	010026670	3,7	0,632	*	010026665
50	3,0	0,704	*	010026671	4,6	0,918	*	010026666
63	3,8	1,040	*	010026672	5,8	1,370	*	010026667
75	4,5	1,380	*	010026673	6,8	1,850	*	010026668
90	5,4	1,900	*	010018835	8,2	2,570	*	010018867
110	6,6	2,720	*	010018836	10,0	3,710	*	010018868
125	7,4	3,380	*	010018837	11,4	4,710	*	010018869
140	8,3	4,160	*	010018838	12,7	5,810	*	010018870
160	9,5	5,590	*	010018839	14,6	7,750	*	010018871
180	10,7	6,920	*	010018840	16,4	9,650	*	010018872
200	11,9	8,390	*	010018841	18,2	11,800	*	010018873
225	13,4	10,700	*	010018842	20,5	14,900	*	010018874
250	14,8	12,900	*	010018843	22,7	18,100	*	010018875
280	16,6	15,900	*	010018844	25,4	22,500	*	010018876
315	18,7	20,300	*	010018845	28,6	28,600	*	010018877
355	21,1	25,400	*	010019040	32,2	35,900	*	010018878
400	23,7	31,700	*	010018846	36,3	45,100	*	010018879
450	26,7	40,100	*	010019041	40,9	57,100	*	010018880
500	29,7	49,000	*	010018847	45,4	69,900	*	010018881
560	33,2	60,700	*	010018848	50,8	87,000	*	010018882
630	37,4	76,200	*	010018849	57,2	109,000	*	010018883

\* auf Anfrage / on request / sur demande

# PE 100 CoEx Kanalrohre (SDR 26/17,6)

**SIMONA**

PE 100 CoEx Sewer pipes

PE 100 CoEx Tubes pour canalisation

**Werkstoff**  
PE 100

**Material**  
PE 100

**Matériau**  
PE 100

**Maße**  
DIN 8074  
DIN EN 12666  
Standardlänge 6 m

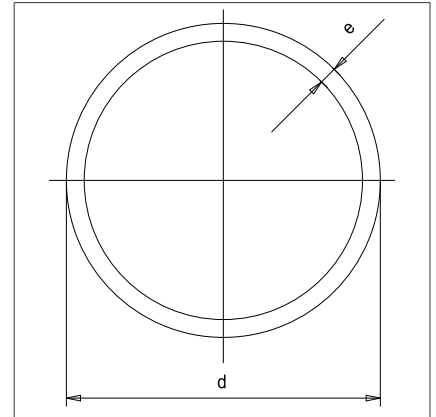
**Dimensions**  
DIN 8074  
DIN EN 12666  
Standard length 6 m

**Dimensions**  
DIN 8074  
DIN EN 12666  
Longueur standard 6 m

**Farbe**  
Hellgrau mit schwarzer  
UV-Schutzschicht

**Colour**  
light grey with black  
UV protective layer

**Couleur**  
gris clair avec couche  
de protection UV noire



1.1

Art.code: PE0100—RO—CX3,0I—GR09504—

0106

d		SDR 26			SDR 17,6			
mm	e [mm]	kg/m	€/m	Art.-Nr.	e [mm]	kg/m	€/m	Art.-Nr.
160					9,1	4,350	21,85	<b>010026791</b>
180					10,2	5,480	33,35	010026792
225					12,8	8,550	47,45	<b>010026794</b>
280	10,7	9,100	56,65	010026804	15,9	13,200	76,80	<b>010026796</b>
315	12,1	11,600	66,20	010026797	17,9	16,700	97,00	010026798
355	13,6	14,600	86,95	010026805	20,1	21,200	134,50	<b>010026799</b>
400	15,3	18,600	110,55	010026806	22,7	26,900	177,60	010026800
450	17,2	23,500	140,25	010026809	25,5	34,000	196,65	<b>010026801</b>
560	21,4	36,200	216,55	010026807	31,7	52,500	310,55	<b>010026802</b>
630	24,1	45,900	273,95	010026808	35,7	66,500	393,40	<b>010026803</b>



## ■ 1 PE 100

### 1.2 PE 100 Rohrformteile

PE 100 Fittings  
PE 100 Raccords

### 1.2.1

#### 1.2.1 PE 100 Rohrformteile mit kurzen Schweißenden

PE 100 Fittings with short spigots  
PE 100 Raccords à branches courtes

PE 100 Bögen 90°, gespritzt 32  
PE 100 Bends 90°, injected  
PE 100 Courbes 90°, injectés

PE 100 Vorschweißbunde für Losflansche ISO/DIN, gespritzt 34  
PE 100 Stub flanges for loose flange ISO/DIN, injected  
PE 100 Collets à souder à brides mobiles ISO/DIN, injectés

PE 100 Vorschweißbunde für Losflansche ISO/DIN, mit Fase, gespritzt 36  
PE 100 Stub flanges for loose flange ISO/DIN, with chamfer, injected  
PE 100 Collets à souder à brides mobiles ISO/DIN, avec chanfrein, injectés

PE 100 Vorschweißbunde für Losflansche ISO/DIN, spangebend 37  
PE 100 Stub flanges for loose flange ISO/DIN, machined  
PE 100 Collets à souder à brides mobiles ISO/DIN, usinés

PE 100 Vorschweißbunde für Losflansche ANSI, gespritzt 38  
PE 100 Stub flanges for loose flange ANSI, injected  
PE 100 Collets à souder à brides mobiles ANSI, injectés

PE 100 T-Stücke, gespritzt 39  
PE 100 Tees, injected  
PE 100 Tés, injectés

PE 100 T-Stücke mit reduziertem Abgang, gespritzt 40  
PE 100 Tees with reduced branch, injected  
PE 100 Tés avec piquage réduit, injectés

PE 100 Reduktionen zentrisch, gespritzt 41  
PE 100 Reducers concentric, injected  
PE 100 Réductions concentriques, injectées

PE 100 Reduktionen zentrisch, spangebend 43  
PE 100 Reducers concentric, machined  
PE 100 Réductions concentriques, usinées

PE 100 Reduktionen exzentrisch, spangebend 45  
PE 100 Reducers excentric, machined  
PE 100 Réductions excentriques, usinées

PE 100 Endkappen, spangebend 47  
PE 100 End caps, machined  
PE 100 Bouchons, usinés

PE 100 Festpunkte für Rohrschellen 48  
PE 100 Fixing points for pipe clamps  
PE 100 Points de fixation pour des colliers pour tuyaux

# PE 100 Bögen 90°, gespritzt (SDR 33/17,6/17/11)

# SIMONA

PE 100 Bends 90°, injected

PE 100 Courbes 90°, injectés

## 1.2.1

**Werkstoff**  
PE 100

**Material**  
PE 100

**Matériau**  
PE 100

**Maße**  
In Anlehnung an  
DIN EN ISO 15494/B  
DIN EN 12201/3

**Dimensions**  
Based on  
DIN EN ISO 15494/B  
DIN EN 12201/3

**Dimensions**  
Basés sur la  
DIN EN ISO 15494/B  
DIN EN 12201/3

**Ausführung**  
gespritzt (r ~ d),  
für Stumpfschweißung

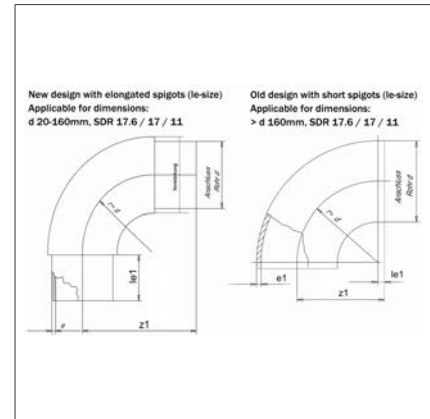
**Execution**  
injected (r ~ d),  
for butt welding

**Exécution**  
injectés (r ~ d),  
pour polyfusion bout à bout

**Farbe**  
schwarz

**Colour**  
black

**Couleur**  
noir



Art.code: PE0100—BO-90-KS-FG—SW09500—

0120

d mm	Winkel °	SDR 33			SDR 17,6			SDR 17		
		€	VPE/P.U. [Stck./pcs.]	Art.-Nr.	€	VPE/P.U. [Stck./pcs.]	Art.-Nr.	€	VPE/P.U. [Stck./pcs.]	Art.-Nr.
50	90							9,50	2	010101903
63	90							12,90	40	010101904
75	90							18,60	20	010101905
90	90							23,30	16	010101906
110	90	37,35	12	010101907				48,50	8	010101908
125	90	48,50		010101909				61,10	6	010101910
140	90	62,60		010101911				88,85	4	010101912
160	90	76,50	7	010101913				97,75	5	010101914
180	90	94,40		010101915	120,55	5	010101916			
200	90	116,10	3	010101917	149,75	3	010101918			
225	90	142,55		010101919	185,20	5	010102017			
250	90	176,70	4	010101920	299,90	4	010101921			
280	90	250,45		010101922	391,40	3	010102018			
315	90	271,05	2	010101923	539,50	2	010101924			
355	90	774,10		010100557	1.023,75	1	010102037			
400	90	1.082,55	1	010101925	1.424,00	1	010101926			
450	90							2.029,25	1	010026784
500	90							2.597,35	1	010026786

Art.code: PE0100—BO-90-KS-FG—SW09500—

0120

d mm	Winkel °	SDR 11		
		€	VPE/P.U. [Stck./pcs.]	Art.-Nr.
20	90	5,95	20	010100537
25	90	6,05	10	010100538
32	90	6,50	10	010100539
40	90	8,05	5	010100540
50	90	9,95	2	010100541
63	90	13,85	40	010100542
75	90	18,75	20	010100543



# PE 100 Bögen 90°, gespritzt (SDR 33/17,6/17/11)



PE 100 Bends 90°, injected

PE 100 Courbes 90°, injectés

Art.code: PE0100—BO-90-KS-FG—SW09500—

0120

1.2.1

d	Winkel	SDR 11		
mm	°	€	VPE/P.U. [Stck./pcs.]	Art.-Nr.
90	90	26,50	16	010100544
110	90	49,50	9	010100545
125	90	69,55	6	010100546
140	90	92,95	4	010100547
160	90	113,20	5	010100548
180	90	133,90	5	010100549
200	90	199,05	3	010100550
225	90	238,40	5	010100551
250	90	455,65	4	010100552
280	90	597,65	3	010100553
315	90	823,10	2	010100554
355	90	1.385,85	1	010100555
400	90	1.901,50	1	010100556
450	90	2.738,15	1	010026783
500	90	3.559,65	1	010026785

# PE 100 Vorschweißbunde für Losflansche ISO/DIN, gespritzt (SDR 33/26/17/11)

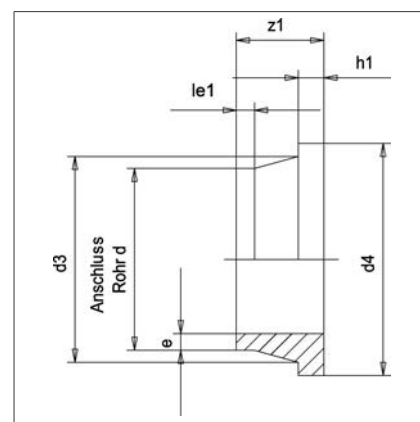


PE 100 Stub flanges for loose flange ISO/DIN, injected

PE 100 Collets à souder à brides mobiles ISO/DIN, injectés

## 1.2.1

<b>Werkstoff</b> PE 100	<b>Material</b> PE 100	<b>Matériau</b> PE 100
<b>Maße</b> DIN EN ISO 15494/B DIN EN 12201/3	<b>Dimensions</b> DIN EN ISO 15494/B DIN EN 12201/3	<b>Dimensions</b> DIN EN ISO 15494/B DIN EN 12201/3
<b>Ausführung</b> gespritzt, für Stumpfschweißung	<b>Execution</b> injected, for butt welding	<b>Exécution</b> injectés, pour polyfusion bout à bout
<b>Farbe</b> schwarz	<b>Colour</b> black	<b>Couleur</b> noir
<b>Anmerkung</b> Andere SDR-Reihen auf Anfrage	<b>Remark</b> Other SDR-series on request	<b>Remarque</b> Autres séries SDR sur demande



Art.code: PE0100—VB—KS—FG—DN—SW09500—

0120

d mm	SDR 33			SDR 26			SDR 17		
	€	VPE/P.U. [Stck./pcs.]	Art.-Nr.	€	VPE/P.U. [Stck./pcs.]	Art.-Nr.	€	VPE/P.U. [Stck./pcs.]	Art.-Nr.
50							8,15	5	010600319
63							9,95	50	010600320
75							11,90	40	010600321
90							16,15	27	010600322
110	20,75	16	010600378				20,75	16	010600323
125	25,00	14	010600380				25,15	14	010600324
140	28,90		010600382				28,95	12	010600325
160	35,60	6	010600384				35,60	6	010600326
180	51,65		010600385				51,65	6	010600327
200	61,85	8	010600387				64,15	8	010600328
225	69,35	8	010600389				72,60	8	010600329
250	97,60	5	010600391				102,60	5	010600330
280	104,90	5	010600393				113,55	5	010600331
315	127,25	3	010600394				137,50	3	010600332
355	214,30		010600395				235,05	4	010600150
400	462,20	2	010600396				493,30	2	010600153
450	542,90		010600397				582,20	2	010600333
500	661,20	2	010600399				719,25	2	010600334
560	688,45		010600401				736,00	10	010600335
630	789,80	10	010600403				876,75	10	010600336
800	1.160,35	1	010030036	1.257,20	1	010030034	1.414,30	1	010030032
900	1.429,45	1	010030037	1.496,35	1	010030035	1.705,40	1	010030033

Ausführung in SDR 17, auch für SDR 17,6 einsetzbar  
Execution in SDR 17, also for SDR 17,6  
Exécution in SDR 17, aussi pour SDR 17,6

# PE 100 Vorschweißbunde für Losflansche ISO/DIN, gespritzt (SDR 33/26/17/11)



PE 100 Stub flanges for loose flange ISO/DIN, injected

PE 100 Collets à souder à brides mobiles ISO/DIN, injectés

Art.code: PE0100—VB—KS—FG—DN—SW09500—

0120

1.2.1

		SDR 11	
d	€	VPE/P.U. [Stck./pcs.]	Art.-Nr.
mm			
20	5,60	10	010600341
25	5,85	10	010600342
32	6,50	5	010600343
40	7,55	5	010600344
50	9,00	5	010600345
63	10,85	50	010600346
75	12,90	40	010600347
90	18,10	27	010600348
110	22,30	16	010600349
125	26,85	14	010600350
140	31,30	12	010600351
160	39,65	6	010600352
180	60,75	8	010600147
200	66,60	8	010600353
225	74,40	8	010600354
250	112,85	5	010600148
280	123,05	5	010600355
315	144,85	3	010600356
355	257,40	4	010600151
400	530,80	2	010600154
450	616,60	2	010600357
500	787,35	2	010600358
560	*	1	010030721
630	*	1	010030722

\* auf Anfrage / on request / sur demande

Ausführung in SDR 17, auch für SDR 17,6 einsetzbar

Execution in SDR 17, also for SDR 17,6

Exécution in SDR 17, aussi pour SDR 17,6

# PE 100 Vorschweißbunde für Losflansche ISO/DIN, mit **SIMONA** Fase, gespritzt (SDR 11)

PE 100 Stub flanges for loose flange ISO/DIN, with chamfer, injected

PE 100 Collets à souder à brides mobiles ISO/DIN, avec chanfrein, injectés

1.2.1

**Werkstoff**  
PE 100

**Material**  
PE 100

**Matériau**  
PE 100

**Maße**  
DIN EN ISO 15494/B  
DIN EN 12201/3

**Dimensions**  
DIN EN ISO 15494/B  
DIN EN 12201/3

**Dimensions**  
DIN EN ISO 15494/B  
DIN EN 12201/3

**Ausführung**  
gespritzt, für  
Stumpfschweißung

**Execution**  
injected, for butt welding

**Exécution**  
injectés, pour polyfusion bout à bout

**Farbe**  
schwarz

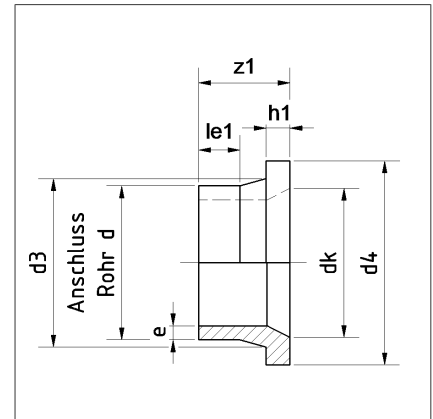
**Colour**  
black

**Couleur**  
noir

**Anmerkung**  
Mit gedrehter Fase entsprechend  
Scheibenaustrittsmaß von  
Absperrklappen; andere  
SDR-Reihen auf Anfrage.

**Remark**  
With turned chamfer corresponding  
to valve disc exit dimensions; other  
SDR series on request.

**Remarque**  
Avec chanfrein tourné selon les  
cotes de sortie de rondelle des  
vannes papillon, autres gammes  
SDR sur demande.



Art.code: PE0100—VB—KS—FG—FA—SW09500—

0120

d		SDR 11		
mm	dk	€	Art.-Nr.	
110	*	27,85	010022295	
125	*	33,60	010022296	
140	*	39,15	010022297	
160	*	49,60	010022298	
180	*	75,95	010022299	
200	*	83,20	010022300	
225	*	93,05	010022301	
250	*	*	010022302	
280	*	*	010022303	
315	*	*	010022304	
355	*	*	010022306	
400	*	*	010022308	
450	*	*	010022311	
500	*	*	010022315	

\* auf Anfrage / on request / sur demande

\* Bitte kontaktieren Sie vor Ihrer Bestellung unseren Vertrieb/Anwendungstechnik und geben Sie den Klappentyp an.

\* Please contact our Sales/Applications Technology department prior to placing your order and specify the type of valve.

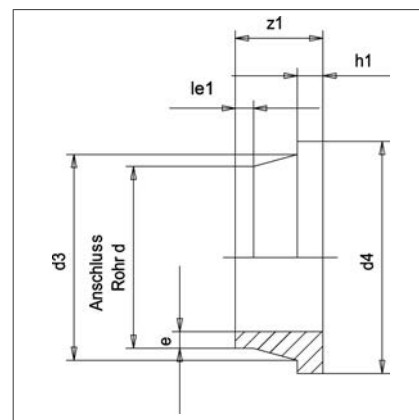
\* Avant de passer commande, veuillez contacter notre service commercial/ technique d'application et indiquer le type de vanne.

# PE 100 Vorschweißbunde für Losflansche ISO/DIN, spangebend (SDR 33/17/11)

**SIMONA**

PE 100 Stub flanges for loose flange ISO/DIN, machined  
PE 100 Collets à souder à brides mobiles ISO/DIN, usinés

<b>Werkstoff</b> PE 100	<b>Material</b> PE 100	<b>Matériau</b> PE 100
<b>Maße</b> DIN EN ISO 15494/B DIN EN 12201/3	<b>Dimensions</b> DIN EN ISO 15494/B DIN EN 12201/3	<b>Dimensions</b> DIN EN ISO 15494/B DIN EN 12201/3
<b>Ausführung</b> spangebend gefertigt, für Stumpfschweißung	<b>Execution</b> machined, for butt welding	<b>Exécution</b> usinés, pour polyfusion bout à bout
<b>Farbe</b> schwarz	<b>Colour</b> black	<b>Couleur</b> noir
<b>Anmerkung</b> Andere SDR-Reihen auf Anfrage	<b>Remark</b> Other SDR series on request	<b>Remarque</b> Autres séries SDR sur demande



1.2.1

Art.code: PE0100—VB—KS—SP—DN—SW09500—

0125

d	SDR 33		SDR 17		SDR 11	
	€	Art.-Nr.	€	Art.-Nr.	€	Art.-Nr.
710	539,80	010013443	565,20	010013431	588,55	010021723
1000	1.257,55	010013446	1.586,85	010013434		
1100	*	010013619	*	010013620		
1200	*	010013621	*	010013622		

\* auf Anfrage / on request / sur demande  
Ausführung in SDR 17, auch für SDR 17,6 einsetzbar  
Execution in SDR 17, also for SDR 17,6  
Exécution in SDR 17, aussi pour SDR 17,6

# PE 100 Vorschweißbunde für Losflansche ANSI, gespritzt (SDR 11)

PE 100 Stub flanges for loose flange ANSI, injected

PE 100 Collets à souder à brides mobiles ANSI, injectés

## 1.2.1

**Werkstoff**  
PE 100

**Material**  
PE 100

**Matériau**  
PE 100

**Maße**  
DIN EN ISO 15494/B  
DIN EN 12201/3

**Dimensions**  
DIN EN ISO 15494/B  
DIN EN 12201/3

**Dimensions**  
DIN EN ISO 15494/B  
DIN EN 12201/3

**Ausführung**  
gespritzt, für Stumpfschweißung

**Execution**  
injected, for butt welding

**Exécution**  
injectés, pour polyfusion bout à bout

**Farbe**  
schwarz

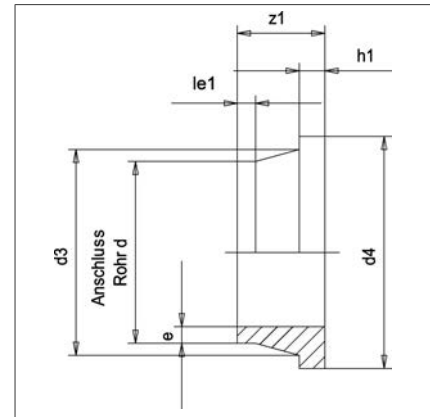
**Colour**  
black

**Couleur**  
noir

**Anmerkung**  
Für die Verwendung von ANSI-Losflanschen ab d=110 mm können Vorschweißbunde für Losflansche ISO/DIN eingesetzt werden.

**Remark**  
For application of ANSI loose flanges from d=110 mm stub flanges acc. to ISO/DIN can be used.

**Remarque**  
Pour des brides mobiles ANSI > d=110 mm on peut utiliser des collets à souder pour des brides mobiles ISO/DIN.



Art.code: PE0100—VB—KS—FG—AN—SW09500—

0120

d	SDR 11		Art.-Nr.
mm	€		
20	6,80		010600874
25	7,05		010600875
32	7,75		010600876
40	9,10		010600877
50	10,80		010600878
63	13,05		010600879
75	15,45		010600880
90	21,65		010600881

# PE 100 T-Stücke, gespritzt (SDR 33/17/11)

**SIMONA**

PE 100 Tees, injected

PE 100 Tés, injectés

**Werkstoff**  
PE 100

**Material**  
PE 100

**Matériau**  
PE 100

**Maße**  
DIN EN ISO 15494/B  
DIN EN 12201/3

**Dimensions**  
DIN EN ISO 15494/B  
DIN EN 12201/3

**Dimensions**  
DIN EN ISO 15494/B  
DIN EN 12201/3

**Ausführung**  
gespritzt, für Stumpfschweißung

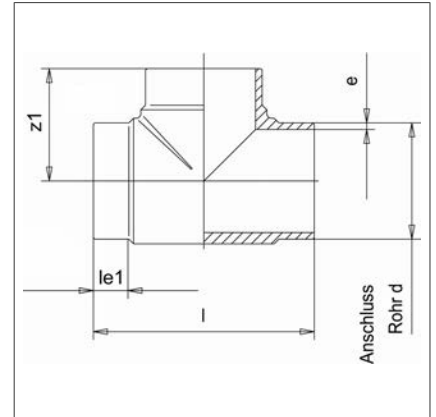
**Execution**  
injected, for butt welding

**Exécution**  
injectés, pour polyfusion bout à bout

**Farbe**  
schwarz

**Colour**  
black

**Couleur**  
noir



1.2.1

Art.code: PE0100—TS—KS—FG—SW09500—

0120

d mm	SDR 33		SDR 17			SDR 11			
	€	VPE/P.U. [Stck./pcs.]	Art.-Nr.	€	VPE/P.U. [Stck./pcs.]	Art.-Nr.	€	VPE/P.U. [Stck./pcs.]	Art.-Nr.
20							4,90	10	010300336
25							5,30	10	010300337
32							5,95	5	010300338
40							9,00	5	010300339
50				10,75	5	010300615	11,95	2	010300340
63				14,45	30	010300617	18,30	30	010300341
75				28,15	16	010300619	35,95	16	010300342
90				39,65	10	010300621	52,40	10	010300343
110	43,55		010300622	65,00	6	010300624	76,35	6	010300344
125	59,30		010300625	89,75	4	010300627	105,35	4	010300345
140	81,80		010300628	105,85	5	010300630	132,20	5	010300346
160	97,95		010300631	199,00	4	010300633	222,15	4	010300347
180	115,60		010300634	243,55	2	010300636	285,45	2	010300348
200	143,25		010300637	332,70	3	010300639	407,90	3	010300349
225	237,20		010300640	390,60	3	010300642	484,65	3	010300350
250	407,90		010300643	517,35	3	010300645	623,35	3	010300122
280	518,65		010300646	590,80	1	010300647	840,25	1	010300351
315	654,00		010300648	787,35	1	010300650	1.192,85	1	010300352
355	1.079,30		010300651	1.195,10	1	010300652	1.606,05	1	010300353
400	1.582,15		010300653	1.851,20	1	010300655	2.396,70	1	010300354
450				2.665,45	1	010300950	3.430,05	1	010300934
500				3.431,75	1	010300951	4.357,70	1	010300903

Ausführung in SDR 17, auch für SDR 17,6 einsetzbar

Execution in SDR 17, also for SDR 17,6

Exécution in SDR 17, aussi pour SDR 17,6

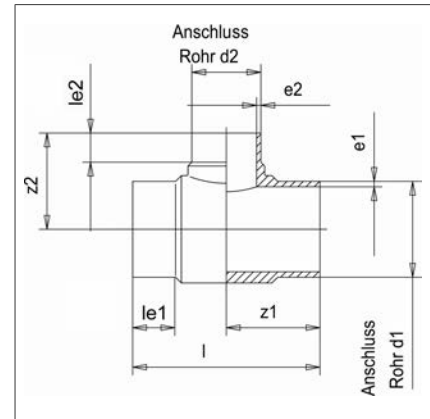
# PE 100 T-Stücke mit reduziertem Abgang, gespritzt (SDR 17/11)

PE 100 Tees with reduced branch, injected

PE 100 Tés avec piquage réduit, injectés

**1.2.1**

<b>Werkstoff</b> PE 100	<b>Material</b> PE 100	<b>Matériau</b> PE 100
<b>Maße</b> DIN EN ISO 15494/B DIN EN 12201/3	<b>Dimensions</b> DIN EN ISO 15494/B DIN EN 12201/3	<b>Dimensions</b> DIN EN ISO 15494/B DIN EN 12201/3
<b>Ausführung</b> gespritzt, für Stumpfschweißung	<b>Execution</b> injected, for butt welding	<b>Exécution</b> injectés, pour polyfusion bout à bout
<b>Farbe</b> schwarz	<b>Colour</b> black	<b>Couleur</b> noir
<b>Anmerkung</b> weitere Abmessungen siehe Seite 66	<b>Remark</b> more designs, see page 66	<b>Remarque</b> autres dimensions, voir page 66



Art.code: PE0100—TSR—KS—FG—SW09500—

0120

d1 mm	d2 mm	SDR 17		SDR 11	
		€	Art.-Nr.	€	Art.-Nr.
90	32			49,65	013500950
110	32			73,35	013500953
110	50			74,90	013500954
125	63			102,30	013500957
140	63	101,30	013500811	127,25	013500959
140	75	102,20	013500812	114,55	013500960
140	90	103,60	013500813	129,40	013500961
140	110	105,75	013500814	132,70	013500962
160	125	196,15	013500817	220,70	013500965
180	63	233,05	013500818	273,65	013500966
180	75	234,05	013500819	274,20	013500967
180	125	239,95	013500822	282,45	013500970

Ausführung in SDR 17, auch für SDR 17,6 einsetzbar  
 Execution in SDR 17, also for SDR 17,6  
 Exécution in SDR 17, aussi pour SDR 17,6



# PE 100 Reduktionen zentrisch, gespritzt (SDR 17/11)

# SIMONA

PE 100 Reducers concentric, injected

PE 100 Réductions concentriques, injectées

**Werkstoff**  
PE 100

**Material**  
PE 100

**Matériau**  
PE 100

**Maße**  
DIN EN ISO 15494/B  
DIN EN 12201/3

**Dimensions**  
DIN EN ISO 15494/B  
DIN EN 12201/3

**Dimensions**  
DIN EN ISO 15494/B  
DIN EN 12201/3

**Ausführung**  
gespritzt, für Stumpfschweißung

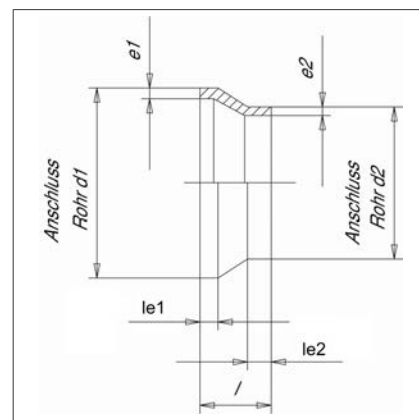
**Execution**  
injected, for butt welding

**Exécution**  
injectées, pour polyfusion bout à bout

**Farbe**  
schwarz

**Colour**  
black

**Couleur**  
noir



1.2.1

Art.code: PE0100—RZ—KS—FG—SW09500—

0120

d1	d2	SDR 17			SDR 11		
		€	VPE/P.U. [Stck./pcs.]	Art.-Nr.	€	VPE/P.U. [Stck./pcs.]	Art.-Nr.
25	20				6,55	1	014900885
32	20				7,80	10	014900886
32	25				7,80	5	014900887
40	20				8,95	1	014900888
40	25				8,95	5	014900889
40	32				8,95	5	014900890
50	25				9,30	5	014900891
50	32				9,30	5	014900892
50	40				9,30	5	014900893
63	32	10,85	5	014900812	10,85	30	014900894
63	40				10,85	20	014900895
63	50	10,85	20	014900814	10,85	20	014900896
75	32				14,05	1	014900897
75	40				14,05	1	014901062
75	50	14,05	1	014900817	14,05	1	014900898
75	63	14,05	60	014900818	14,05	2	014900899
90	50	15,25	6	014900819	15,25	6	014900900
90	63	15,25	6	014900820	15,25	6	014900901
90	75	15,25	10	014900821	15,25	10	014901063
110	50	18,80	32	014900822	18,80		014900902
110	63	18,80	32	014900823	18,80	24	014900903
110	75	18,80	4	014900824	18,80	4	014900904
110	90	18,80	1	014900825	18,80	1	014900905
125	63	24,25	18	014900826	24,25		014900906
125	75	24,25		014900827	24,25		014900907
125	90	24,25	18	014900828	24,25	18	014900908
125	110	24,25		014900829	24,25	18	014900909
140	75	29,45		014900830	29,45	18	014900910
140	90	29,45	12	014900831	29,45	12	014900911
140	110	29,45	12	014900470	29,45	12	014900912

Ausführung in SDR 17, auch für SDR 17,6 einsetzbar  
Execution in SDR 17, also for SDR 17,6  
Exécution in SDR 17, aussi pour SDR 17,6

# PE 100 Reduktionen zentrisch, gespritzt (SDR 17/11)



PE 100 Reducers concentric, injected

PE 100 Réductions concentriques, injectées

1.2.1

Art.code: PE0100—RZ—KS—FG—SW09500—

0120

d1 mm	d2 mm	SDR 17			SDR 11		
		€	VPE/P.U. [Stck./pcs.]	Art.-Nr.	€	VPE/P.U. [Stck./pcs.]	Art.-Nr.
140	125	29,45	12	014900471	29,45	12	014900913
160	90	34,20	10	014900832	34,20	10	014900914
160	110	34,20	10	014900833	34,20	10	014900915
160	125	34,20	10	014900834	34,20	10	014900916
160	140	34,20	10	014900835	34,20	10	014900917
180	90	51,35	6	014900836	51,35	6	014900918
180	110	51,35	6	014900837	51,35	6	014900919
180	125	48,70	12	014900472	48,70	12	014900920
180	140	46,75	12	014900838	46,75		014900921
180	160	46,75		014900839	46,75		014900922
200	140	148,90	12	014900840	148,90	12	014900923
200	160	115,60	12	014900841	115,60	12	014900924
200	180	103,05	12	014900842	103,05	12	014900925
225	140	168,80	7	014900843	172,70		014900926
225	160	144,90	7	014900844	147,95	7	014900927
225	180	137,65	6	014900845	141,10	6	014900928
225	200	121,45	1	014900473	124,70	6	014900929
250	160	192,45	6	014900846	197,90	6	014900930
250	180	178,50	5	014900847	183,10	5	014900931
250	200	164,10	4	014900848	168,25	4	014900932
250	225	156,10	4	014900849	159,90	4	014900933
280	200	214,35	6	014900850	219,90		014900934
280	225	200,50	6	014901047	205,90	6	014900935
280	250	192,45	2	014900474	197,55	6	014900936
315	200	274,15		014900851	281,05		014900937
315	225	232,65	5	014900852	239,00	2	014900938
315	250	220,55	2	014900475	226,40	5	014900986
315	280	206,80	5	014901048	212,05	5	014900939

Ausführung in SDR 17, auch für SDR 17,6 einsetzbar

Execution in SDR 17, also for SDR 17,6

Exécution in SDR 17, aussi pour SDR 17,6

# PE 100 Reduktionen zentrisch, spangebend (SDR 17/11) **SIMONA**

PE 100 Reducers concentric, machined

PE 100 Réductions concentriques, usinées

**Werkstoff**  
PE 100

**Material**  
PE 100

**Matériau**  
PE 100

**Maße**  
DIN EN ISO 15494/B  
DIN EN 12201/3

**Dimensions**  
DIN EN ISO 15494/B  
DIN EN 12201/3

**Dimensions**  
DIN EN ISO 15494/B  
DIN EN 12201/3

**Ausführung**  
spangebend gefertigt, für  
Stumpfschweißung

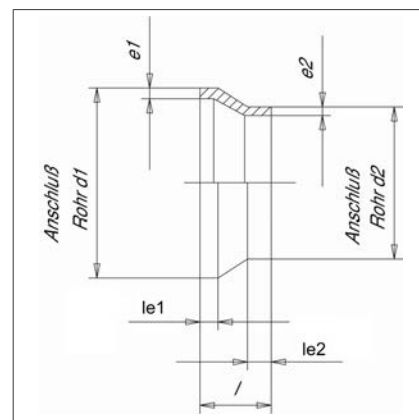
**Execution**  
machined, for butt welding

**Exécution**  
usinées, pour polyfusion bout à  
bout

**Farbe**  
schwarz

**Colour**  
black

**Couleur**  
noir



1.2.1

Art.code: PE0100—RZ—KS—SP—SW09500—

0125

d1		d2		SDR 17		SDR 11	
mm	mm	€	Art.-Nr.	€	Art.-Nr.		
355	225	210,35	010013360	210,35	010013330		
355	250	211,90	<b>010013361</b>	211,90	010013332		
355	280	197,55	<b>010013362</b>	197,55	010013333		
355	315	191,75	<b>010013363</b>	191,75	<b>010013334</b>		
400	225	361,75	010013364	361,75	010013335		
400	250	348,60	010013365	348,60	010013336		
400	280	275,80	010013367	275,80	010013337		
400	315	205,65	010013368	205,65	010013338		
400	355	191,25	<b>010013370</b>	191,25	<b>010013339</b>		
450	280	435,95	010013371	435,95	010013341		
450	315	381,75	<b>010013372</b>	381,75	010013342		
450	355	273,40	010013373	273,40	010013343		
450	400	247,55	010013374	247,55	010013344		
500	315	533,65	010013375	533,65	010013345		
500	355	480,70	010013376	480,70	010013346		
500	400	390,20	010013377	390,20	010013347		
500	450	344,55	010013379	344,55	010013348		
560	400	688,40	010013382	688,40	010013350		
560	450	615,55	010013383	615,55	010013351		
560	500	473,40	010013384	570,55	010013352		
630	400	937,40	010013385	937,40	010013354		
630	450	873,65	010013386	873,65	010013355		
630	500	662,00	010013387	788,85	010013356		
630	560	614,10	010013389	614,10	010013357		
710	500	1.553,20	010013390				
710	560	1.412,50	010013391				
710	630	728,05	010013392				
800	560	1.929,20	010013393				
800	630	1.286,35	010013394				
800	710	1.149,50	010013395				
900	630	1.972,65	010013397				

Ausführung in SDR 17, auch für SDR 17,6 einsetzbar

Execution in SDR 17, also for SDR 17,6

Exécution in SDR 17, aussi pour SDR 17,6

# PE 100 Reduktionen zentrisch, spangebend (SDR 17/11) **SIMONA**

PE 100 Reducers concentric, machined

PE 100 Réductions concentriques, usinées

1.2.1

Art.code: PE0100—RZ—KS—SP—SW09500—

0125

		SDR 17		SDR 11	
d1	d2	€	Art.-Nr.	€	Art.-Nr.
mm	mm				
900	710	1.692,40	010019059		
900	800	1.177,65	010019060		
1000	710	3.148,45	010019061		
1000	800	2.229,35	010019062		
1000	900	1.600,60	010013398		

Ausführung in SDR 17, auch für SDR 17,6 einsetzbar

Execution in SDR 17, also for SDR 17,6

Exécution in SDR 17, aussi pour SDR 17,6

# PE 100 Reduktionen exzentrisch, spangebend (SDR 33/17/11)

PE 100 Reducers excentric, machined

PE 100 Réductions excentriques, usinées

**Werkstoff**  
PE 100

**Material**  
PE 100

**Matériau**  
PE 100

**Maße**  
DIN EN ISO 15494/B  
DIN EN 12201/3

**Dimensions**  
DIN EN ISO 15494/B  
DIN EN 12201/3

**Dimensions**  
DIN EN ISO 15494/B  
DIN EN 12201/3

**Ausführung**  
spangebend gefertigt,  
für Stumpfschweißung

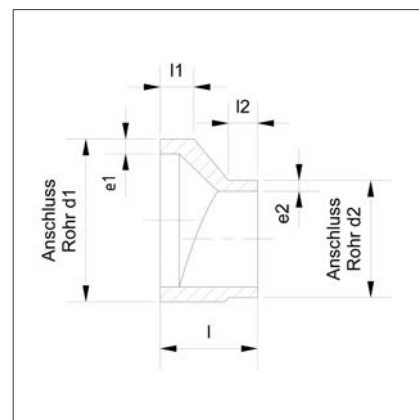
**Execution**  
machined,  
for butt welding

**Exécution**  
usinées, pour  
polyfusion bout à bout

**Farbe**  
schwarz

**Colour**  
black

**Couleur**  
noir



1.2.1

Art.code: PE0100—RE—KS—SP—SW09500—

0125

		SDR 33		SDR 17		SDR 11	
d1	d2	€	Art.-Nr.	€	Art.-Nr.	€	Art.-Nr.
mm	mm						
160	90	152,80	015000605	152,80	015000463	152,80	015000532
160	110	134,05	015000606	134,05	015000464	134,05	015000533
160	125	123,45	015000607	123,45	015000465	123,45	015000534
160	140	121,35	015000608	121,35	015000466	121,35	015000535
180	125	150,40	015000609	150,40	015000467	150,40	015000536
180	140	139,40	015000610	139,40	015000468	139,40	015000537
180	160	134,40	015000611	134,40	015000469	134,40	015000538
200	140	172,25	015000612	172,25	015000470	172,25	015000539
200	160	160,80	015000613	160,80	015000471	160,80	015000540
200	180	154,80	015000614	154,80	015000472	154,80	015000541
225	160	186,40	015000615	186,40	015000473	186,40	015000542
225	180	170,40	015000616	170,40	015000474	170,40	015000543
225	200	163,00	015000617	163,00	015000475	163,00	015000544
250	180	216,50	015000618	216,50	015000476	216,50	015000545
250	200	202,85	015000619	202,85	015000477	202,85	015000546
250	225	187,35	015000620	187,35	015000478	187,35	015000547
280	200	262,70	015000621	262,70	015000479	262,70	015000548
280	225	232,80	015000622	232,80	015000480	232,80	015000549
280	250	218,50	015000623	218,50	015000481	218,50	015000550
315	225	329,95	015000624	329,95	015000482	329,95	015000551
315	250	300,35	015000625	300,35	015000483	300,35	015000552
315	280	279,25	015000626	279,25	015000484	279,25	015000553
355	250	346,10	015000627	346,10	015000485	346,10	015000554
355	280	324,35	015000628	324,35	015000486	324,35	015000555
355	315	311,25	015000629	311,25	015000487	311,25	015000556
400	280			384,75	015000488	384,75	015000557
400	315	350,10	015000631	350,10	015000489	350,10	015000558
400	355	337,05	015000632	337,05	015000490	337,05	015000559
450	315	574,75	015000633	574,75	015000491	574,75	015000560
450	355	535,70	015000634	535,70	015000492	535,70	015000561
450	400	513,80	015000635	513,80	015000493	513,80	015000562

Ausführung in SDR 17, auch für SDR 17,6 einsetzbar

Execution in SDR 17, also for SDR 17,6

Exécution in SDR 17, aussi pour SDR 17,6

# PE 100 Reduktionen exzentrisch, spangebend (SDR 33/17/11)



PE 100 Reducers excentric, machined

PE 100 Réductions excentriques, usinées

1.2.1

Art.code: PE0100—RE—KS—SP—SW09500—

0125

d1 mm	d2 mm	SDR 33		SDR 17		SDR 11	
		€	Art.-Nr.	€	Art.-Nr.	€	Art.-Nr.
500	315	631,85	015000636	631,85	015000494	631,85	015000563
500	355	588,10	015000637	588,10	015000495	588,10	015000564
500	400	557,60	015000638	557,60	015000496	557,60	015000565
500	450	513,80	015000639	513,80	015000497	513,80	015000566
560	450	729,75	015000640	729,75	015000498	729,75	015000567
560	500	698,05	015000641	698,05	015000499	698,05	015000568
630	500	1.118,70	015000642	1.118,70	015000500	1.118,70	015000569
630	560	1.020,10	015000643	1.020,10	015000501	1.020,10	015000570
710	630	2.672,30	015000644				
800	710	3.099,80	015000645				
900	800	4.168,60	015000646				
1000	900	6.308,65	015000647				

Ausführung in SDR 17, auch für SDR 17,6 einsetzbar

Execution in SDR 17, also for SDR 17,6

Exécution in SDR 17, aussi pour SDR 17,6

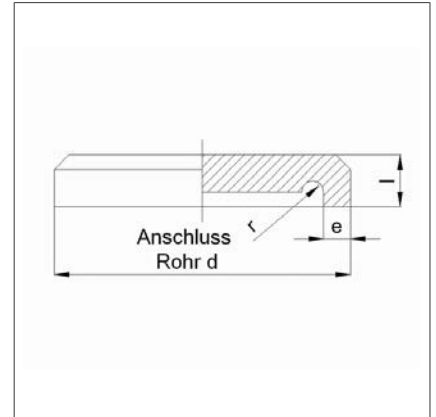
# PE 100 Endkappen, spangebend (SDR 17/11)



PE 100 End caps, machined

PE 100 Bouchons, usinés

<b>Werkstoff</b> PE 100	<b>Material</b> PE 100	<b>Matériau</b> PE 100
<b>Maße</b> DIN EN ISO 15494/B DIN EN 12201/3	<b>Dimensions</b> DIN EN ISO 15494/B DIN EN 12201/3	<b>Dimensions</b> DIN EN ISO 15494/B DIN EN 12201/3
<b>Ausführung</b> spangebend gefertigt, für Stumpfschweißung	<b>Execution</b> machined, for butt welding	<b>Exécution</b> usinés, pour polyfusion bout à bout
<b>Farbe</b> schwarz	<b>Colour</b> black	<b>Couleur</b> noir
<b>Anmerkung</b> SDR 33 auf Anfrage	<b>Remark</b> SDR 33 on request	<b>Remarque</b> SDR 33 sur demande



1.2.1

Art.code: PE0100—KA—KS—SP—SW09500—

0125

d mm	SDR 17		SDR 11	
	€	Art.-Nr.	€	Art.-Nr.
250	99,15	013900243	109,35	013900244
280	115,30	013900246	128,10	013900247
315	144,70	013900249	194,10	013900250
355	189,75	013900252	231,80	013900253
400	226,15	013900255	279,45	013900256
450	333,00	<b>013900258</b>	404,75	013900259
500	397,05	<b>013900261</b>	485,55	013900262
560	506,00	<b>013900264</b>	748,20	013900265
630	772,30	<b>013900267</b>	1.131,85	013900268
710	1.153,10	013900270		
800	1.772,35	013900272		

Ausführung in SDR 17, auch für SDR 17,6 einsetzbar  
 Execution in SDR 17, also for SDR 17,6  
 Exécution in SDR 17, aussi pour SDR 17,6

# PE 100 Festpunkte für Rohrschellen (SDR 17/11)

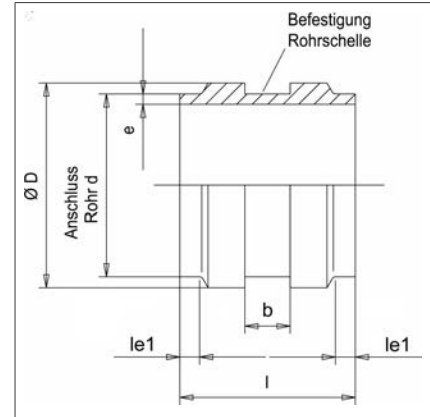
**SIMONA**

PE 100 Fixing points for pipe clamps

PE 100 Points de fixation pour des colliers pour tuyaux

**1.2.1**

<b>Werkstoff</b> PE 100	<b>Material</b> PE 100	<b>Matériau</b> PE 100
<b>Ausführung</b> gefertigt aus Rohren und Drehteilen, für Stumpfschweißung	<b>Execution</b> fabriqué à partir de tubes et machined parts, for butt welding	<b>Exécution</b> fabriqués à partir de tubes et pièces tournées, pour polyfusion bout à bout
<b>Farbe</b> schwarz	<b>Colour</b> black	<b>Couleur</b> noir



Art.code: PE0100—FP—ROS—SW09500—

0125

d mm	SDR 17		SDR 11	
	€	Art.-Nr.	€	Art.-Nr.
50	64,95	015400077	68,70	015400095
63	69,95	015400078	74,20	015400096
75	80,05	015400079	96,70	015400097
90	96,25	015400080	107,55	015400098
110	111,40	015400081	126,90	015400099
125	120,25	015400082	138,10	015400100
140	143,60	015400083	166,85	015400101
160	135,65	015400084	155,15	015400102
180	153,10	015400085	177,75	015400103
200	178,80	015400086	209,05	015400104
225	202,60	015400087	241,00	015400105
250	236,65	015400088	283,95	015400106
280	278,70	015400089	337,45	015400107
315	332,65	015400090	407,80	015400108
355	486,55	015400091	607,60	015400109
400	728,05	015400092	750,50	015400110
450	1.022,05	015400093	1.053,80	015400111
500	1.264,35	015400094	1.303,60	015400112



<ul style="list-style-type: none"> <li>■ <b>1 PE 100</b></li> </ul>	<ul style="list-style-type: none"> <li><b>1.2 PE 100 Rohrformteile</b></li> <li>PE 100 Fittings</li> <li>PE 100 Raccords</li> <li><b>1.2.2 PE 100 Rohrformteile mit langen Schweißenden</b></li> <li>PE 100 Fittings with elongated spigots</li> <li>PE 100 Raccords à branches allongées</li> <li><b>PE 100 Winkel, gespritzt</b> <span style="float: right;">51</span></li> <li>PE 100 Elbows, injected</li> <li>PE 100 Coudes, injectés</li> <li><b>PE 100 Bögen 90°, gespritzt</b> <span style="float: right;">53</span></li> <li>PE 100 Bends 90°, injected</li> <li>PE 100 Courbes 90°, injectés</li> <li><b>PE 100 Bögen, nahtlos</b> <span style="float: right;">54</span></li> <li>PE 100 Bends, seamless</li> <li>PE 100 Courbes, cintrés</li> <li><b>PE 100 Bögen, segmentgeschweißt</b> <span style="float: right;">59</span></li> <li>PE 100 Bends, segment welded</li> <li>PE 100 Courbes, soudés</li> <li><b>PE 100 Vorschweißbunde für Losflansche ISO/DIN, gespritzt</b> <span style="float: right;">62</span></li> <li>PE 100 Stub flanges for loose flange ISO/DIN, injected</li> <li>PE 100 Collets à souder pour brides mobiles ISO/DIN, injectés</li> <li><b>PE 100 T-Stücke, gespritzt</b> <span style="float: right;">63</span></li> <li>PE 100 Tees, injected</li> <li>PE 100 Tés, injectés</li> <li><b>PE 100 T-Stücke, geschweißt</b> <span style="float: right;">64</span></li> <li>PE 100 Tees, welded</li> <li>PE 100 Tés, soudés</li> <li><b>PE 100 T-Stücke, geschweißt, verstärkt</b> <span style="float: right;">65</span></li> <li>PE 100 Tees, welded, reinforced</li> <li>PE 100 Tés, soudés, renforcés</li> <li><b>PE 100 T-Stücke mit reduziertem Abgang, gespritzt</b> <span style="float: right;">66</span></li> <li>PE 100 Tees with reduced branch, injected</li> <li>PE 100 Tés avec piquage réduit, injectés</li> <li><b>PE 100 T-Stücke mit reduziertem Abgang, geschweißt</b> <span style="float: right;">68</span></li> <li>PE 100 Tees with reduced branch, welded</li> <li>PE 100 Tés avec piquage réduit, soudés</li> <li><b>PE 100 T-Stücke mit reduziertem Abgang, geschweißt, verstärkt</b> <span style="float: right;">72</span></li> <li>PE 100 Tees with reduced branch, welded, reinforced</li> <li>PE 100 Tés avec piquage réduit, soudés, renforcés</li> <li><b>PE 100 T-Stücke mit reduziertem Abgang mit Innengewinde</b> <span style="float: right;">75</span></li> <li>PE 100 Tees with reduced branch with internal thread</li> <li>PE 100 Tés avec piquage réduit avec manchons taraudé femelle</li> <li><b>PE 100 Gewindestopfen</b> <span style="float: right;">77</span></li> <li>PE 100 Thread plugs</li> <li>PE 100 Bouchons filetés</li> <li><b>PE 100 Abzweige 45°, gespritzt</b> <span style="float: right;">78</span></li> <li>PE 100 Branches 45°, injected</li> <li>PE 100 Dérivations 45°, injectées</li> <li><b>PE 100 Abzweige, geschweißt</b> <span style="float: right;">79</span></li> <li>PE 100 Branches, welded</li> <li>PE 100 Dérivations, soudées</li> <li><b>PE 100 Reduktionen zentrisch, gespritzt</b> <span style="float: right;">81</span></li> <li>PE 100 Reducers concentric, injected</li> <li>PE 100 Réductions concentriques, injectées</li> </ul>	<b>1.2.2</b>
---	---	--------------

**1.2.2**

PE 100 Reduktionen zentrisch, spangebend PE 100 Reducers concentric, machined PE 100 Réductions concentriques, usinées	83
PE 100 Endkappen, gespritzt PE 100 End caps, injected PE 100 Bouchons, injectés	84
PE 100 Endkappen, verlängert PE 100 End caps, elongated PE 100 Bouchons, allongés	85
PE 100 Adapter mit Innengewinde Rp, gespritzt PE 100 Adaptors with threaded female end Rp, injected PE 100 Adaptateurs avec manchons taraudé femelle Rp, injectées	86
PE 100 Adapter mit Außengewinde R, gespritzt PE 100 Adaptors with threaded male end R, injected PE 100 Adaptateurs avec manchons taraudé mâle R, injectés	87

# PE 100 Winkel, gespritzt (SDR 17/11)



PE 100 Elbows, injected

PE 100 Coudes, injectés

**Werkstoff**  
PE 100

**Material**  
PE 100

**Matériau**  
PE 100

**Maße**  
In Anlehnung an  
DIN EN ISO 15494/B  
DIN EN 1555/3  
DIN EN 12201/3

**Dimensions**  
Based on  
DIN EN ISO 15494/B  
DIN EN 1555/3  
DIN EN 12201/3

**Dimensions**  
Basés sur la  
DIN EN ISO 15494/B  
DIN EN 1555/3  
DIN EN 12201/3

**Ausführung**  
gespritzt, mit langem Schweißende,  
für Stumpf- und  
Elektromuffenschweißung

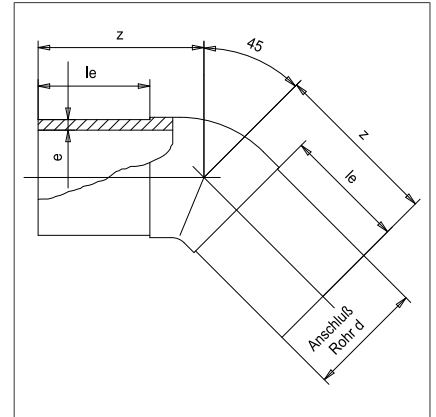
**Execution**  
injected, with elongated spigot, for  
butt welding and electrofusion  
welding

**Exécution**  
injectés, à branche allongée, pour  
polyfusion bout à bout et soudage  
électrique

**Farbe**  
schwarz

**Colour**  
black

**Couleur**  
noir



1.2.2

Art.code: PE0100—WI-90-LS-FG—SW09500—

0121

d mm	Winkel °	SDR 17			SDR 11		
		€	VPE/P.U. [Stck./pcs.]	Art.-Nr.	€	VPE/P.U. [Stck./pcs.]	Art.-Nr.
20	90				8,70	5	019200177
25	90				9,05	5	019200178
32	90				9,65	5	019200179
40	90				12,30	2	019200180
50	90	14,20	2	019200160	16,55	2	019200181
63	90	26,50	24	019200069	29,85	24	019200182
75	90	35,60	16	019200162	39,15	16	019200071
90	90	40,15	12	019200164	45,15	12	019200183
110	90	74,75	14	019200166	83,00	14	019200184
125	90	95,30	6	019200168	105,50	6	019200072
140	90	116,75	5	019200307	117,85	5	019200257
160	90	139,05	4	019200170	154,55	4	019200073
180	90	156,30	4	019200172	173,60	4	019200185
200	90	213,80	5	019200174	237,65	5	019200186
225	90	255,80	3	019200176	282,80	3	019200187
250	90	421,50	2	019200284	470,90	2	019200285
280	90	635,80	2	019200286	793,10	2	019200287
315	90	796,25	1	019200288	980,40	1	019200289

Ausführung in SDR 17, auch für SDR 17,6 einsetzbar  
Execution in SDR 17, also for SDR 17,6  
Exécution in SDR 17, aussi pour SDR 17,6

Art.code: PE0100—WI-45-LS-FG—SW09500—

0121

d mm	Winkel °	SDR 17			SDR 11		
		€	VPE/P.U. [Stck./pcs.]	Art.-Nr.	€	VPE/P.U. [Stck./pcs.]	Art.-Nr.
20	45				10,25	10	019200207

Ausführung in SDR 17, auch für SDR 17,6 einsetzbar  
Execution in SDR 17, also for SDR 17,6  
Exécution in SDR 17, aussi pour SDR 17,6

# PE 100 Winkel, gespritzt (SDR 17/11)



PE 100 Elbows, injected

PE 100 Coudes, injectés

1.2.2

Art.code: PE0100—WI-45-LS-FG—SW09500—

0121

d		SDR 17			SDR 11		
mm	Winkel °	€	VPE/P.U. [Stck./pcs.]	Art.-Nr.	€	VPE/P.U. [Stck./pcs.]	Art.-Nr.
25	45				10,65	5	019200208
32	45				11,90	5	019200209
40	45				14,75	2	019200210
50	45	14,75	2	019200189	16,75	2	019200211
63	45	26,75	6	019200191	29,85	30	019200212
75	45	36,20	24	019200193	40,10	25	019200213
90	45	40,15	12	019200195	45,15	12	019200214
110	45	65,55	8	019200197	73,05	8	019200215
125	45	95,30	6	019200199	105,50	6	019200216
140	45	116,75	8	019200378	117,85	8	019200338
160	45	139,05	5	019200200	154,55	5	019200217
180	45	156,30	4	019200202	175,30	4	019200218
200	45	213,80	5	019200204	238,70	5	019200219
225	45	255,80	4	019200206	284,30	4	019200220
250	45	423,95	3	019200278	492,75	3	019200279
280	45	639,75	2	019200280	743,35	2	019200281
315	45	796,15	2	019200282	902,50	2	019200283

Ausführung in SDR 17, auch für SDR 17,6 einsetzbar

Execution in SDR 17, also for SDR 17,6

Exécution in SDR 17, aussi pour SDR 17,6

# PE 100 Bögen 90°, gespritzt (SDR 17,6/17/11)

# SIMONA

PE 100 Bends 90°, injected

PE 100 Courbes 90°, injectés

**Werkstoff**  
PE 100

**Material**  
PE 100

**Matériau**  
PE 100

**Maße**  
DIN EN ISO 15494/B  
DIN EN 1555/3  
DIN EN 12201/3

**Dimensions**  
DIN EN ISO 15494/B  
DIN EN 1555/3  
DIN EN 12201/3

**Dimensions**  
DIN EN ISO 15494/B  
DIN EN 1555/3  
DIN EN 12201/3

**Ausführung**  
gespritzt (r ~ d), mit langem  
Schweißende, für Stumpf- und  
Elektromuffenschweißung

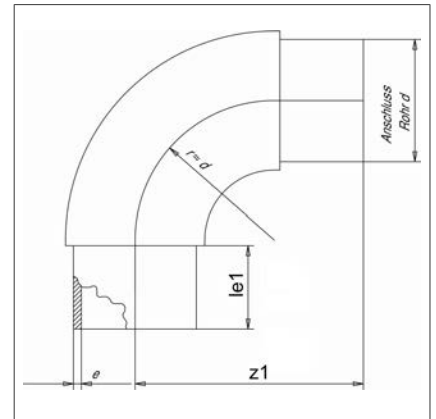
**Execution**  
injected (r ~ d), with elongated  
spigot, for butt welding and  
electrofusion welding

**Exécution**  
injectés (r ~ d), à branche allongée,  
pour polyfusion bout à bout et  
soudage électrique

**Farbe**  
schwarz

**Colour**  
black

**Couleur**  
noir



1.2.2

Art.code: PE0100—BO-90-LS-FG—SW09500—

0121

d	Winkel	SDR 17,6			SDR 17			SDR 11		
		€	VPE/P.U. [Stck./pcs.]	Art.-Nr.	€	VPE/P.U. [Stck./pcs.]	Art.-Nr.	€	VPE/P.U. [Stck./pcs.]	Art.-Nr.
32	90							10,70	5	019100130
40	90							15,35	2	019100131
50	90				17,45	1	019100132	18,10	1	019100133
63	90				27,00	24	019100031	31,00	24	019100032
75	90				34,15	16	019100043	37,90	16	019100044
90	90				36,10	10	019100045	40,10	10	019100046
110	90				57,05	6	019100047	63,30	6	019100048
125	90				84,35	4	019100056	93,65	4	019100051
140	90				128,80	5	019100057	143,00	5	019100052
160	90				135,60	4	019100058	150,40	4	019100053
180	90				170,45	6	019100059	189,30	6	019100054
200	90				179,35	4	019100060	199,20	4	019100055
225	90				237,95	2	019100049	264,05	2	019100050
250	90				403,35	2	019100091	448,30	2	019100092
280	90				523,65	1	019100093	582,25	1	019100094
315	90				724,65	1	019100095	805,45	1	019100096
355	90	1.637,70	1	010030701				2.079,90	1	010030703
400	90	2.250,30	1	010030702				2.745,35	1	010030704
450	90				2.536,55	1	010026788	3.422,75	1	010026787
500	90				3.376,60	1	010026790	4.627,55	1	010026789

Ausführung in SDR 17, auch für SDR 17,6 einsetzbar;  
d 355 und d 400 mit Rohr verlängert  
Execution in SDR 17, also for SDR 17,6;  
d 355 and d 400 elongated with pipe  
Exécution in SDR 17, aussi pour SDR 17,6;  
d 355 et d 400 allongée avec tube

# PE 100 Bögen, nahtlos (SDR 17/11/7,4)



PE 100 Bends, seamless

PE 100 Courbes, cintrés

## 1.2.2

**Werkstoff**  
PE 100 RC

**Maße**  
DIN EN ISO 15494/B  
DIN EN 12201/3

**Ausführung**  
nahtlos, für Stumpf- und Elektromuffenschweißung (r ~ 1,5 d), gefertigt aus Rohren SDR 17/SDR 11

**Farbe**  
schwarz

**Anmerkung**  
SDR 9 auf Anfrage,  
r ~ 2,5 d auf Anfrage,  
PE 80 CoEx auf Anfrage,  
PE 100 RC auf Anfrage

**Material**  
PE 100 RC

**Dimensions**  
DIN EN ISO 15494/B  
DIN EN 12201/3

**Execution**  
seamless, for butt welding and electrofusion welding (r ~ 1.5 d), made from pipe SDR 17/SDR 11

**Colour**  
black

**Remark**  
SDR 9 on request,  
r ~ 2.5 d on request,  
PE 80 CoEx on request,  
PE 100 RC on request

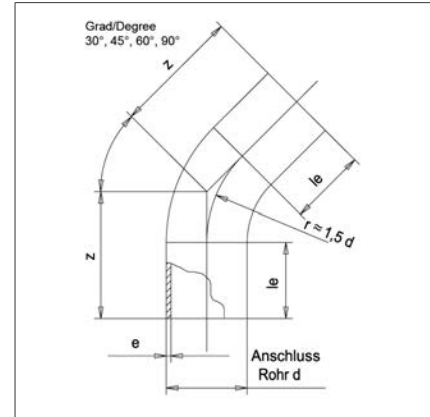
**Matériau**  
PE 100 RC

**Dimensions**  
DIN EN ISO 15494/B  
DIN EN 12201/3

**Exécution**  
cintrés, pour polyfusion bout à bout et soudage électrique (r ~ 1,5 d), fabriqués à partir de tubes en SDR 17/SDR 11

**Couleur**  
noir

**Remarque**  
SDR 9 sur demande,  
r ~ 2,5 d sur demande,  
PE 80 CoEx sur demande,  
PE 100 RC sur demande



Art.code: PE0100—BO-90-LS-NH—SW09500—

0123

d mm	Winkel °	SDR 17		SDR 11		SDR 7,4	
		€	Art.-Nr.	€	Art.-Nr.	€	Art.-Nr.
32	90			32,45	010101927		
40	90			35,55	010101928		
50	90	40,45	010101930	49,05	010101931		
63	90	59,65	010101933	68,55	010101934		
75	90	63,75	010101936	76,15	010101937		
90	90	69,65	010101939	85,35	010101940		
110	90	87,15	010101942	110,60	010101943	152,50	010020810
125	90	100,95	010101945	126,90	010101946		
140	90	116,50	010101948	145,90	010101949		
160	90	131,50	010101951	174,55	010101952	240,65	010020811
180	90	209,80	010101954	288,10	010101955		
200	90	252,25	010101957	349,65	010101958		
225	90	297,50	010101960	415,00	010101961	571,85	010020812
250	90	375,35	010101963	502,15	010101964		
280	90	423,25	010101966	610,85	010101967		
315	90	552,70	010101969	758,20	010101970	1.044,90	010020813
355	90	725,55	010102655	1.091,65	010102656		
400	90	1.019,90	010102657	1.251,60	010102658		
450	90	1.443,60	010102659	1.768,50	010102660		
500	90	2.071,95	010102661	2.659,75	010102662		
560	90	2.647,60	010102663	3.429,55	010102664		
630	90	3.302,25	010102665	4.407,40	010102666		
710	90	5.947,50	010022351	7.910,15	010022344		
800	90	7.731,70	010022365	10.520,45	010022358		
900	90	10.051,25	010022376	16.832,80	010022496		

Ausführung in SDR 17, auch für SDR 17,6 einsetzbar  
Execution in SDR 17, also for SDR 17,6  
Exécution in SDR 17, aussi pour SDR 17,6

# PE 100 Bögen, nahtlos (SDR 17/11/7,4)



PE 100 Bends, seamless

PE 100 Courbes, cintrés

Art.code: PE0100—BO-90-LS-NH—SW09500—

0123

1.2.2

d mm	Winkel °	SDR 17		SDR 11		SDR 7,4	
		€	Art.-Nr.	€	Art.-Nr.	€	Art.-Nr.
1000	90	13.066,60	010022383				

Ausführung in SDR 17, auch für SDR 17,6 einsetzbar

Execution in SDR 17, also for SDR 17,6

Exécution in SDR 17, aussi pour SDR 17,6

Art.code: PE0100—BO-60-LS-NH—SW09500—

0123

d mm	Winkel °	SDR 17		SDR 11		SDR 7,4	
		€	Art.-Nr.	€	Art.-Nr.	€	Art.-Nr.
32	60			32,40	010101758		
40	60			35,35	010101759		
50	60	40,40	010101761	48,80	010101762		
63	60	59,30	010101764	68,35	010101765		
75	60	63,20	010101767	75,25	010101768		
90	60	68,45	010101770	83,85	<b>010101771</b>		
110	60	86,45	<b>010101773</b>	109,25	<b>010101774</b>	150,60	010020806
125	60	98,75	010101776	123,45	010101777		
140	60	112,70	010101779	139,65	010101780		
160	60	125,75	<b>010101782</b>	165,45	<b>010101783</b>	228,05	010020807
180	60	199,40	010101785	272,70	010101786		
200	60	240,25	<b>010101788</b>	330,30	010101789		
225	60	283,25	<b>010101791</b>	391,90	<b>010101792</b>	540,15	010020808
250	60	354,20	010101794	472,10	010101795		
280	60	395,55	010101797	567,10	010101798		
315	60	514,25	<b>010101800</b>	697,75	<b>010101801</b>	961,80	010020809
355	60	755,65	010102667	1.185,20	010102668		
400	60	1.078,65	010102669	1.307,65	010102670		
450	60	1.312,45	<b>010102671</b>	1.607,75	010102672		
500	60	1.883,55	010102673	2.418,15	010102674		
560	60	2.406,85	010102675	3.117,80	010102676		
630	60	3.002,10	010102677	4.006,80	010102678		
710	60	5.358,05	010022352	7.126,20	010022345		
800	60	6.965,50	010022366	9.477,90	010022359		
900	60	9.055,15	010022377	15.164,65	010022497		
1000	60	11.771,70	010022384				

Ausführung in SDR 17, auch für SDR 17,6 einsetzbar

Execution in SDR 17, also for SDR 17,6

Exécution in SDR 17, aussi pour SDR 17,6

Art.code: PE0100—BO-45-LS-NH—SW09500—

0123

d mm	Winkel °	SDR 17		SDR 11		SDR 7,4	
		€	Art.-Nr.	€	Art.-Nr.	€	Art.-Nr.
32	45			32,30	010101615		
40	45			35,25	010101616		
50	45	40,30	010101618	48,70	010101619		

Ausführung in SDR 17, auch für SDR 17,6 einsetzbar

Execution in SDR 17, also for SDR 17,6

Exécution in SDR 17, aussi pour SDR 17,6

# PE 100 Bögen, nahtlos (SDR 17/11/7,4)



PE 100 Bends, seamless

PE 100 Courbes, cintrés

1.2.2

Art.code: PE0100—BO-45-LS-NH—SW09500—

0123

d mm	Winkel °	SDR 17		SDR 11		SDR 7,4	
		€	Art.-Nr.	€	Art.-Nr.	€	Art.-Nr.
63	45	59,05	010101621	67,75	010101622		
75	45	63,00	010101624	74,60	010101625		
90	45	67,70	010101627	83,00	010101628		
110	45	85,30	010101630	107,70	010101631	148,45	010020802
125	45	96,80	010101633	120,45	010101634		
140	45	110,60	010101636	136,20	010101637		
160	45	122,65	010101639	160,55	010101640	221,30	010020803
180	45	195,05	010101642	266,20	010101643		
200	45	234,85	010101645	321,90	010101646		
225	45	278,60	010102790	383,90	010101648	529,10	010020804
250	45	343,15	010101650	456,05	010101651		
280	45	381,35	010100336	545,45	010101653		
315	45	493,20	010101655	665,05	010101656	916,55	010020805
355	45	748,50	010102679	1.161,35	010102063		
400	45	1.038,95	010102680	1.277,20	010102681		
450	45	1.249,75	010102682	1.569,55	010102683		
500	45	1.712,30	010102684	2.198,10	010102685		
560	45	2.188,00	010102686	2.834,45	010102687		
630	45	2.729,25	010102688	3.642,50	010102689		
710	45	4.827,10	010022353	6.420,05	010022346		
800	45	6.275,20	010022367	8.538,65	010022360		
900	45	8.157,80	010022378	13.661,85	010022498		
1000	45	10.605,15	010022385				

Ausführung in SDR 17, auch für SDR 17,6 einsetzbar  
 Execution in SDR 17, also for SDR 17,6  
 Exécution in SDR 17, aussi pour SDR 17,6

Art.code: PE0100—BO-30-LS-NH—SW09500—

0123

d mm	Winkel °	SDR 17		SDR 11		SDR 7,4	
		€	Art.-Nr.	€	Art.-Nr.	€	Art.-Nr.
32	30			32,30	010101471		
40	30			35,15	010101472		
50	30	40,15	010101474	48,35	010101475		
63	30	58,75	010101477	67,60	010101478		
75	30	62,50	010101480	74,20	010101481		
90	30	67,50	010101483	82,15	010101484		
110	30	84,30	010101486	106,25	010101487	146,35	010020798
125	30	95,45	010101489	118,35	010101490		
140	30	108,65	010101492	133,15	010101493		
160	30	120,05	010101495	156,25	010101496	215,50	010020799
180	30	191,75	010101498	261,45	010101499		
200	30	231,75	010101501	316,50	010101502		
225	30	274,75	010101504	377,70	010101505	520,55	010020800
250	30	332,00	010101507	440,25	010101508		
280	30	367,35	010100348	523,50	010101510		
315	30	474,00	010101512	634,90	010101513	874,95	010020801

Ausführung in SDR 17, auch für SDR 17,6 einsetzbar  
 Execution in SDR 17, also for SDR 17,6  
 Exécution in SDR 17, aussi pour SDR 17,6



# PE 100 Bögen, nahtlos (SDR 17/11/7,4)



PE 100 Bends, seamless

PE 100 Courbes, cintrés

Art.code: PE0100—BO-30-LS-NH—SW09500—

0123

1.2.2

d mm	Winkel °	SDR 17		SDR 11		SDR 7,4	
		€	Art.-Nr.	€	Art.-Nr.	€	Art.-Nr.
355	30	748,50	010102690	1.161,35	010102691		
400	30	1.038,95	010102692	1.277,20	010102693		
450	30	1.248,70	010102694	1.569,55	010102695		
500	30	1.712,30	010102696	2.198,10	010102697		
560	30	2.188,00	010102698	2.834,45	010102699		
630	30	2.729,25	010102700	3.642,50	010102701		
710	30	4.827,10	010022354	6.420,05	010022347		
800	30	6.275,20	010022368	8.538,65	010022361		
900	30	8.157,80	010022379	13.661,85	010022499		
1000	30	10.605,15	010022386				

Ausführung in SDR 17, auch für SDR 17,6 einsetzbar

Execution in SDR 17, also for SDR 17,6

Exécution in SDR 17, aussi pour SDR 17,6

Art.code: PE0100—BO-22-LS-NH—SW09500—

0123

d mm	Winkel °	SDR 17		SDR 11		SDR 7,4	
		€	Art.-Nr.	€	Art.-Nr.	€	Art.-Nr.
32	22			32,30	010102702		
40	22			35,15	010102703		
50	22	40,15	010102704	48,35	010102705		
63	22	58,75	010102706	67,60	010102707		
75	22	62,50	010102708	74,20	010102709		
90	22	67,50	010102376	82,15	010102377		
110	22	84,30	010102378	106,25	010102379	146,35	010020794
125	22	95,45	010102380	118,35	010102381		
140	22	108,65	010102382	133,15	010102710		
160	22	120,05	010102383	156,25	010102384	215,50	010020795
180	22	191,75	010102385	261,45	010102386		
200	22	231,75	010102711	316,50	010102712		
225	22	274,75	010102387	377,70	010102388	520,55	010020796
250	22	332,00	010102713	440,25	010102389		
280	22	367,35	010102391	523,50	010102714		
315	22	474,00	010102715	634,90	010102392	874,95	010020797
355	22	748,50	010102716	1.161,35	010102717		
400	22	1.038,95	010102718	1.277,20	010102719		
450	22	1.248,70	010102720	1.569,55	010102721		
500	22	1.712,30	010102722	2.198,10	010102723		
560	22	2.188,00	010102724	2.834,45	010102725		
630	22	2.729,25	010102726	3.642,50	010102727		
710	22	4.827,10	010022355	6.420,05	010022348		
800	22	6.275,20	010022369	8.538,65	010022362		
900	22	8.157,80	010022380	13.661,85	010022500		
1000	22	10.605,15	010022387				

Ausführung in SDR 17, auch für SDR 17,6 einsetzbar

Execution in SDR 17, also for SDR 17,6

Exécution in SDR 17, aussi pour SDR 17,6

# PE 100 Bögen, nahtlos (SDR 17/11/7,4)



PE 100 Bends, seamless

PE 100 Courbes, cintrés

1.2.2

Art.code: PE0100—BO-11-LS-NH—SW09500—

0123

d mm	Winkel °	SDR 17		SDR 11		SDR 7,4	
		€	Art.-Nr.	€	Art.-Nr.	€	Art.-Nr.
32	11			32,30	010102728		
40	11			35,15	010102729		
50	11	40,15	010102730	48,35	010102731		
63	11	58,75	010102732	67,60	<b>010102733</b>		
75	11	62,50	010102734	74,20	010102735		
90	11	67,50	<b>010102360</b>	82,15	<b>010102361</b>		
110	11	84,30	<b>010102362</b>	106,25	<b>010102363</b>	146,35	010020790
125	11	95,45	010102364	118,35	<b>010102365</b>		
140	11	108,65	010102366	133,15	010102736		
160	11	120,05	<b>010102367</b>	156,25	<b>010102368</b>	215,50	010020791
180	11	191,75	<b>010102369</b>	261,45	<b>010102370</b>		
200	11	231,75	<b>010102737</b>	316,50	<b>010102738</b>		
225	11	274,75	<b>010102371</b>	377,70	<b>010102372</b>	520,55	010020792
250	11	332,00	<b>010102739</b>	440,25	<b>010102740</b>		
280	11	367,35	<b>010102373</b>	523,50	010102741		
315	11	474,00	<b>010102742</b>	634,90	<b>010102743</b>	874,95	010020793
355	11	748,50	<b>010102744</b>	1.161,35	<b>010102745</b>		
400	11	1.038,95	<b>010102746</b>	1.277,20	010102747		
450	11	1.248,70	<b>010102748</b>	1.569,55	010102749		
500	11	1.712,30	010102750	2.198,10	<b>010102751</b>		
560	11	2.188,00	010102752	2.834,45	010102753		
630	11	2.729,25	010102754	3.642,50	010102755		
710	11	4.827,10	010022357	6.420,05	010022350		
800	11	6.275,20	010022371	8.538,65	010022364		
900	11	8.157,80	010022382	13.661,85	010022502		
1000	11	10.605,15	010022389				

Ausführung in SDR 17, auch für SDR 17,6 einsetzbar  
 Execution in SDR 17, also for SDR 17,6  
 Exécution in SDR 17, aussi pour SDR 17,6

# PE 100 Bögen, segmentgeschweißt (SDR 33/17/11)



PE 100 Bends, segment welded

PE 100 Courbes, soudés

**Werkstoff**  
PE 100

**Material**  
PE 100

**Matériau**  
PE 100

**Maße**  
DIN EN ISO 15494/B  
DIN EN 12201/3

**Dimensions**  
DIN EN ISO 15494/B  
DIN EN 12201/3

**Dimensions**  
DIN EN ISO 15494/B  
DIN EN 12201/3

**Ausführung**  
geschweißt ( $r = 1,5 d$ ), für Stumpf-  
und Elektromuffenschweißung

**Execution**  
segment welded ( $r = 1,5 d$ ) for butt  
welding and electrofusion welding

**Exécution**  
soudés ( $r = 1,5 d$ ), pour polyfusion  
bout à bout et soudage électrique

**Farbe**  
schwarz

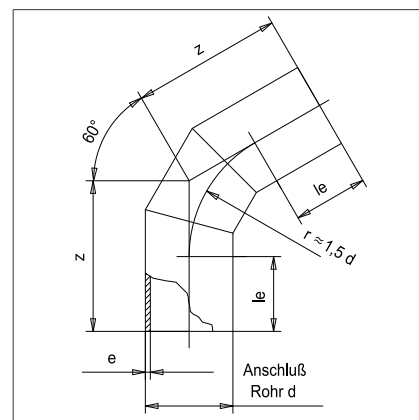
**Colour**  
black

**Couleur**  
noir

**Anmerkung**  
Verschwächungsbeiwert: 0,8  
Mit Verstärkung zur vollen  
Betriebsdruckbelastung auf  
Anfrage

**Remark**  
pressure reduction factor: 0.8  
With reinforcement for full service  
pressure on request

**Remarque**  
facteur d'affaiblissement: 0,8  
Avec renforcement résistant  
à la pression nominale sur  
demande



1.2.2

Art.code: PE0100—BO-90-LS-GS—SW09500—

0124

d mm	Winkel °	SDR 33		SDR 17		SDR 11	
		€	Art.-Nr.	€	Art.-Nr.	€	Art.-Nr.
90	90	93,10	010101844	114,10	010101845	140,15	010101846
110	90	100,75	010101847	124,95	010101848	164,90	010101849
125	90	116,65	010101850	136,85	010101851	191,45	010101852
140	90	111,75	010101853	155,55	010101854	208,60	010101855
160	90	129,50	010101856	180,55	010101857	243,05	010101858
180	90	138,30	010101859	203,00	010101860	282,85	010101861
200	90	160,35	010101862	231,10	010101863	326,85	010101864
225	90	183,20	010101865	265,80	010101866	378,45	010101867
250	90	218,30	010101868	330,75	010101869	460,30	010101870
280	90	258,70	010101871	379,80	010101872	542,85	010101873
315	90	305,25	010101874	465,25	010101875	670,75	010101876
355	90	387,30	010101877	617,30	010101878	814,45	010101879
400	90	464,60	010101880	765,15	010101881	1.029,60	010101882
450	90	731,10	010101883	991,85	010101884	1.280,65	010101885
500	90	921,65	010101886	1.353,30	010101887	1.916,35	010101888
560	90	1.150,00	010101889	1.686,75	010101890	2.571,35	010101891
630	90	1.459,40	010101892	2.205,45	010101893	3.280,85	010101894
710	90	1.759,40	010101895	3.119,85	010101896		
800	90	2.838,15	010101897	4.039,25	010101898		
900	90	3.052,60	010101899	5.676,90	010101900		
1000	90	3.618,90	010101901	6.256,55	010101902		
1100	90	4.125,40	010013609	7.662,40	010013610		
1200	90	5.065,90	010013611	9.357,40	010013612		

Art.code: PE0100—BO-60-LS-GS—SW09500—

0124

d mm	Winkel °	SDR 33		SDR 17		SDR 11	
		€	Art.-Nr.	€	Art.-Nr.	€	Art.-Nr.
90	60	62,55	010101699	77,20	010101700	94,95	010101701
110	60	68,00	010101702	84,65	010101703	112,05	010101704
125	60	78,85	010101705	93,20	010101706	130,40	010101707

# PE 100 Bögen, segmentgeschweißt (SDR 33/17/11)



PE 100 Bends, segment welded

PE 100 Courbes, soudés

1.2.2

Art.code: PE0100—BO—60-LS-GS—SW09500—

0124

d mm	Winkel °	SDR 33		SDR 17		SDR 11	
		€	Art.-Nr.	€	Art.-Nr.	€	Art.-Nr.
140	60	75,75	010101708	106,05	010101709	142,90	010101710
160	60	88,00	010101711	123,20	010101712	166,60	010101713
180	60	94,05	010101714	139,50	010101715	194,60	010101716
200	60	109,50	010101717	159,10	010101718	225,95	010101719
225	60	125,45	010101720	183,10	010101721	261,90	010101722
250	60	152,35	010101723	234,35	010101724	326,65	010101725
280	60	181,65	010101726	269,10	010101727	386,60	010101728
315	60	216,15	010101729	334,25	010101730	484,70	010101731
355	60	263,45	010101732	431,90	010101733	595,50	010101734
400	60	325,10	010101735	577,50	010101736	787,15	010101737
450	60	479,70	010101738	749,85	010101739	1.062,75	010101740
500	60	601,40	010101741	1.015,90	010101742	1.510,45	010101743
560	60	733,95	010101744	1.301,30	010101745	1.831,90	010101746
630	60	900,05	010101747	2.010,60	010101748	2.362,60	010101749
710	60	1.352,65	010101750	2.099,25	010101751		
800	60	1.689,15	010101752	2.592,80	010101753		
900	60	2.310,80	010101754	4.068,85	010101755		
1000	60	2.469,30	010101756	4.760,85	010101757		
1100	60	2.978,25	010013605	5.535,65	010013606		
1200	60	3.649,60	010013607	6.746,20	010013608		

Art.code: PE0100—BO—45-LS-GS—SW09500—

0124

d mm	Winkel °	SDR 33		SDR 17		SDR 11	
		€	Art.-Nr.	€	Art.-Nr.	€	Art.-Nr.
90	45	62,35	010101556	76,75	010101557	94,40	010101558
110	45	58,50	010101559	84,05	010101560	111,15	010101561
125	45	67,75	010101562	92,20	010101563	128,95	010101564
140	45	75,00	010101565	104,70	010101566	140,75	010101567
160	45	86,95	010101568	121,35	010101569	163,60	010101570
180	45	92,65	010101571	136,35	010101572	190,20	010101573
200	45	107,45	010101574	154,95	010101575	219,40	010101576
225	45	122,40	010101577	177,55	010101578	252,95	010101579
250	45	148,15	010101580	225,80	010101581	314,35	010101582
280	45	175,25	010101583	258,10	010101584	369,50	010101585
315	45	207,95	010101586	318,55	010101587	460,20	010101588
355	45	250,95	010101589	397,70	010101590	555,65	010101591
400	45	317,60	010101592	492,15	010101593	677,25	010101594
450	45	473,05	010101595	644,00	010101596	821,45	010101597
500	45	594,65	010101598	863,70	010101599	1.254,45	010101600
560	45	716,25	010101601	1.054,55	010101602	1.673,20	010101603
630	45	945,95	010101604	1.469,85	010101605	2.166,50	010101606
710	45	1.217,55	010101607	1.981,65	010101608		
800	45	1.596,00	010101609	2.426,30	010101610		
900	45	2.137,80	010101611	3.783,70	010101612		
1000	45	2.704,00	010101613	4.864,75	010101614		
1100	45	2.588,80	010013601	4.805,35	010013602		
1200	45	3.141,95	010013603	5.799,45	010013604		

# PE 100 Bögen, segmentgeschweißt (SDR 33/17/11)



PE 100 Bends, segment welded

PE 100 Courbes, soudés

Art.code: PE0100—BO-30-LS-GS—SW09500—

0124

1.2.2

d mm	Winkel °	SDR 33		SDR 17		SDR 11	
		€	Art.-Nr.	€	Art.-Nr.	€	Art.-Nr.
90	30	39,65	010101414	47,40	010101415	71,80	010101416
110	30	49,00	010101417	58,60	010101418	67,20	010101419
125	30	56,80	010101420	63,35	010101421	72,40	010101422
140	30	62,85	010101423	72,15	010101424	83,95	010101425
160	30	72,75	010101426	78,75	010101427	97,95	010101428
180	30	75,05	010101429	90,40	010101430	115,30	010101431
200	30	78,75	010101432	103,10	010101433	134,80	010101434
225	30	89,85	010101435	118,40	010101436	156,30	010101437
250	30	111,10	010101438	157,90	010101439	205,20	010101440
280	30	132,30	010101441	180,65	010101442	244,00	010101443
315	30	158,40	010101444	228,35	010101445	314,15	010101446
355	30	197,75	010101447	289,55	010101448	384,20	010101449
400	30	231,40	010101450	362,25	010100101	474,00	010101451
450	30	310,85	010101452	487,85	010100102	639,90	010101453
500	30	393,85	010101454	641,10	010101455	913,30	010101456
560	30	476,70	010101457	781,00	010101458	1.205,85	010101459
630	30	584,40	010101460	969,30	010101461	1.516,10	010101462
710	30	940,30	010101463	1.464,75	010101464		
800	30	1.184,80	010101465	1.727,45	010101466		
900	30	1.668,30	010101467	2.918,85	010101468		
1000	30	1.924,60	010101469	3.139,00	010101470		
1100	30	1.955,65	010013597	3.296,35	010013598		
1200	30	2.079,35	010013599	3.484,80	010013600		

# PE 100 Vorschweißbunde für Losflansche ISO/DIN, gespritzt (SDR 17/11)

# SIMONA

PE 100 Stub flanges for loose flange ISO/DIN, injected

PE 100 Collets à souder pour brides mobiles ISO/DIN, injectés

## 1.2.2

**Werkstoff**  
PE 100

**Material**  
PE 100

**Matériau**  
PE 100

**Maße**  
DIN EN ISO 15494/B  
DIN EN 12201/3  
DIN EN 1555/3

**Dimensions**  
DIN EN ISO 15494/B  
DIN EN 12201/3  
DIN EN 1555/3

**Dimensions**  
DIN EN ISO 15494/B  
DIN EN 12201/3  
DIN EN 1555/3

**Ausführung**  
gespritzt, mit langem Schweißende,  
für Stumpf- und  
Elektromuffenschweißung

**Execution**  
injected, with elongated spigot, for  
butt welding and electrofusion  
welding

**Exécution**  
injectés, à Branche allongée, pour  
polyfusion bout à bout et soudage  
électrique

**Farbe**  
schwarz

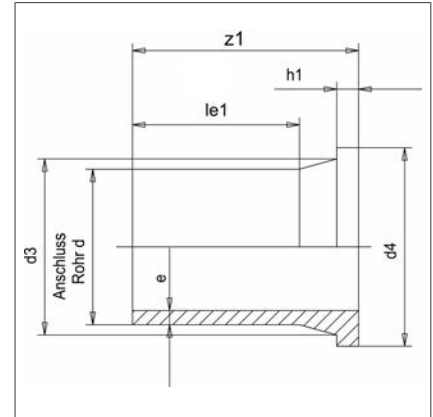
**Colour**  
black

**Couleur**  
noir

**Anmerkung**  
Vorschweißbunde für Losflansche  
ANSI oder JIS auf Anfrage

**Remark**  
Stub flanges for loose flange ANSI  
or JIS on request

**Remarque**  
Collets à souder pour brides  
mobiles ANSI ou JIS sur demande



Art.code: PE0100—VB—LS—FG—DN—SW09500—

0121

d mm	SDR 17			SDR 11		
	€	VPE/P.U. [Stck./pcs.]	Art.-Nr.	€	VPE/P.U. [Stck./pcs.]	Art.-Nr.
20				7,50	10	019400116
25				7,75	5	019400117
32				8,95	5	019400105
40				10,60	2	019400106
50	13,40	2	019400107	13,55	2	019400108
63	15,70	32	019400119	15,70	32	019400034
75	19,85	24	019400109	19,85	24	019400035
90	25,90	15	019400121	26,05	15	019400037
110	32,30	20	019400122	32,50	20	019400039
125	40,00	8	019400123	40,10	8	019400041
140	51,40	12	019400110	51,40	12	019400111
160	58,05	8	019400042	57,40	8	019400043
180	90,95	8	019400045	90,40	8	019400046
200	102,60	8	019400126	103,20	8	019400112
225	111,05	7	019400049	111,05	7	019400050
250	134,10	6	019400128	170,30	6	019400129
280	202,60	5	019400131	225,05	5	019400132
315	265,75	2	019400133	285,45	2	019400134
355	459,60	2	019400191	493,85	2	019400192
400	810,60	1	019400193	871,05	1	019400194
450	1.000,75	1	010030429	1.271,80	1	010030433
500	1.286,35	1	010030430	1.581,60	1	010030434
560	1.357,05	1	010030431	1.849,00	1	010030435
630	1.746,15	1	010030432	2.143,85	1	010030436

Ausführung in SDR 17, auch für SDR 17,6 einsetzbar  
Execution in SDR 17, also for SDR 17,6  
Exécution in SDR 17, aussi pour SDR 17,6

# PE 100 T-Stücke, gespritzt (SDR 17/11)

PE 100 Tees, injected

PE 100 Tés, injectés

**Werkstoff**  
PE 100

**Material**  
PE 100

**Matériau**  
PE 100

**Maße**  
DIN EN ISO 15494/B  
DIN EN 12201/3  
DIN EN 1555/3

**Dimensions**  
DIN EN ISO 15494/B  
DIN EN 12201/3  
DIN EN 1555/3

**Dimensions**  
DIN EN ISO 15494/B  
DIN EN 12201/3  
DIN EN 1555/3

**Ausführung**  
gespritzt, mit langem Schweißende,  
für Stumpf- und Elektromuffen-  
schweißung

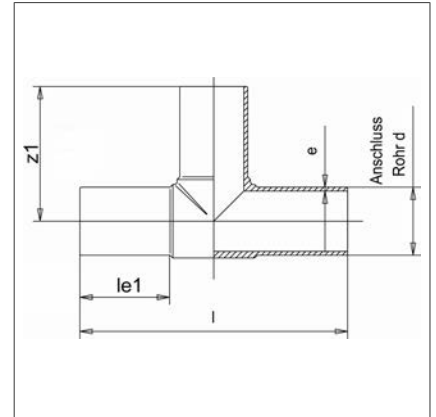
**Execution**  
injected, with elongated spigot, for  
butt welding and electrofusion  
welding

**Exécution**  
injectés, à branche allongée, pour  
polyfusion bout à bout et soudage  
électrique

**Farbe**  
schwarz

**Colour**  
black

**Couleur**  
noir



1.2.2

Art.code: PE0100—TS—LS—FG—SW09500—

0121

d mm	SDR 17			SDR 11		
	€	VPE/P.U. [Stck./pcs.]	Art.-Nr.	€	VPE/P.U. [Stck./pcs.]	Art.-Nr.
20				9,55	10	010300713
25				11,00	5	010300714
32				13,05	5	010300592
40				15,65	2	010300593
50	19,65	1	010300594	20,75	1	010300595
63	24,70	16	010300596	28,20	16	010300597
75	37,05	12	010300598	42,95	12	010300128
90	56,10	12	010300599	65,95	12	010300600
110	79,75	10	010300601	93,60	10	010300602
125	112,20	6	010300603	132,10	6	010300129
140	170,45	4	010300604	199,40	4	010300605
160	197,80	8	010300606	231,40	8	010300130
180	278,40	4	010300607	327,25	4	010300131
200	397,75	3	010300608	471,05	3	010300609
225	473,80	2	010300725	558,00	3	010300133
250	572,10	1	010300726	792,05	1	010300135
280	867,65	1	010300610	1.018,40	1	010300611
315	1.109,60	1	010300612	1.521,30	1	010300613
355	1.610,00	1	019300086	1.980,10	1	019300087
400	2.216,35	1	019300088	2.959,25	1	019300089
450	3.251,70	1	019300205	4.184,75	1	019300206
500	4.186,00	1	019300207	5.316,05	1	019300208
560	5.856,80	1	010030445	6.888,60	1	010030447
630	7.443,35	1	010030446	9.381,20	1	010030448

Ausführung in SDR 17, auch für SDR 17,6 einsetzbar

Execution in SDR 17, also for SDR 17,6

Exécution in SDR 17, aussi pour SDR 17,6

# PE 100 T-Stücke, geschweißt (SDR 33/17/11)

**SIMONA**

PE 100 Tees, welded

PE 100 Tés, soudés

**1.2.2**

**Werkstoff**  
PE 100

**Material**  
PE 100

**Matériau**  
PE 100

**Maße**  
DIN EN ISO 15494/B  
DIN EN 12201/3

**Dimensions**  
DIN EN ISO 15494/B  
DIN EN 12201/3

**Dimensions**  
DIN EN ISO 15494/B  
DIN EN 12201/3

**Ausführung**  
geschweißt aus Rohr, für Stumpf-  
und Elektromuffenschweißung

**Execution**  
fabricated from pipe, for butt  
welding and electrofusion welding

**Exécution**  
soudés de tubes, pour polyfusion  
bout à bout et soudage électrique

**Farbe**  
schwarz

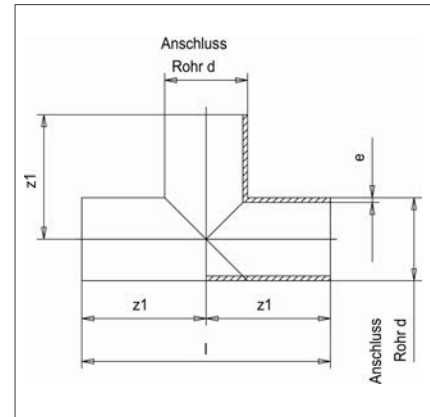
**Colour**  
black

**Couleur**  
noir

**Anmerkung**  
segmentgeschweißte T-Stücke  
ohne Verstärkung,  
Verschwächungsbeiwert 0,65

**Remark**  
segment welded tees  
without reinforcement,  
pressure reduction: factor 0.65

**Remarque**  
tés soudés par segments  
sans renforcement,  
d'affaiblissement: 0,65



Art.code: PE0100—TS—LS—GS—SW09500—

0124

d mm	SDR 33		SDR 17		SDR 11	
	€	Art.-Nr.	€	Art.-Nr.	€	Art.-Nr.
90	153,90	010300656	180,60	010300657	208,00	010300658
110	188,50	010300659	168,95	010300660	229,05	010300661
125	196,25	010300662	192,45	010300663	233,95	010300664
140	216,95	010300665	217,90	010300666	266,80	010300667
160	223,05	010300668	241,70	010300669	309,65	010300670
180	237,30	010300671	263,80	010300672	331,55	010300673
200	272,05	010300674	298,60	010300675	381,30	010300676
225	307,55	010300677	341,20	010300678	439,05	010300679
250	360,90	010300680	422,50	010300681	538,85	010300682
280	395,60	010300683	481,95	010300684	631,20	010300685
315	462,00	010300686	586,30	010300687	795,05	010300688
355	546,90	010300689	722,35	010300690	937,70	010300691
400	855,65	010300692	1.024,10	010300693	1.424,00	010300694
450	1.000,25	010300695	1.275,40	010300696	1.698,70	010300697
500	1.181,35	010300698	1.560,50	010300699	2.109,15	010300700
560	1.397,35	010300701	1.875,80	010300702	2.563,80	010300703
630	1.821,60	010300704	2.298,45	010300705	3.304,25	010300706
710	2.199,55	010300707	3.197,70	010300708		
800	2.666,60	010300709	3.962,65	010300710		
900	3.348,20	010300711				
1000	4.051,50	010300712				



# PE 100 T-Stücke, geschweißt, verstärkt (SDR 17)

PE 100 Tees, welded, reinforced

PE 100 Tés, soudés, renforcés

**Werkstoff**  
PE 100

**Maße**  
DIN EN ISO 15494/B

**Ausführung**  
geschweißt aus Rohren, für Stumpf- und Elektromuffenschweißung, verstärkt

**Farbe**  
schwarz

**Anmerkung**  
voll druckbelastbar, ohne Verschwächungsbeiwert

**Material**  
PE 100

**Dimensions**  
DIN EN ISO 15494/B

**Execution**  
fabricated from pipes, for butt welding and electrofusion welding, reinforced

**Colour**  
black

**Remark**  
reinforced for full pressure load, no pressure reduction factor

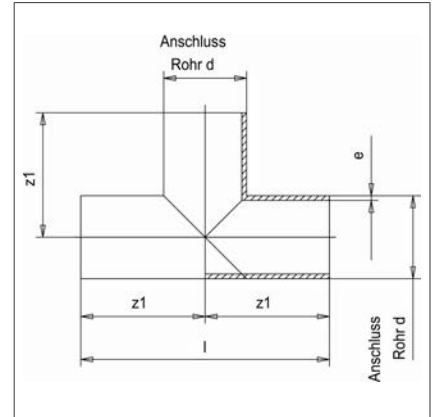
**Matériau**  
PE 100

**Dimensions**  
DIN EN ISO 15494/B

**Exécution**  
soudés de tubes, pour polyfusion bout à bout et soudage électrique, renforcé

**Couleur**  
noir

**Remarque**  
renforcé pour pleine charge de pression, sans facteur d'affaiblissement



1.2.2

Art.code: PE0100—TS—LS—GV—SW09500—

0124

d	SDR 17		Art.-Nr.
mm	€		
710	6.575,80		010019063
800	8.199,55		010019064
900	10.547,55		010019065

# PE 100 T-Stücke mit reduziertem Abgang, gespritzt (SDR 17/11)

PE 100 Tees with reduced branch, injected

PE 100 Tés avec piquage réduit, injectés

## 1.2.2

**Werkstoff**  
PE 100

**Material**  
PE 100

**Matériau**  
PE 100

**Maße**  
In Anlehnung an  
DIN EN ISO 15494/B  
DIN EN 12201/3  
DIN EN 1555/3

**Dimensions**  
Based on  
DIN EN ISO 15494/B  
DIN EN 12201/3  
DIN EN 1555/3

**Dimensions**  
Basés sur la  
DIN EN ISO 15494/B  
DIN EN 12201/3  
DIN EN 1555/3

**Ausführung**  
gespritzt, mit langem Schweißende,  
für Stumpf- und Elektromuffen-  
schweißung

**Execution**  
injected, with elongated spigot, for  
butt welding and electrofusion  
welding

**Exécution**  
injectés, à branche allongée, pour  
polyfusion bout à bout et soudage  
électrique

**Farbe**  
schwarz

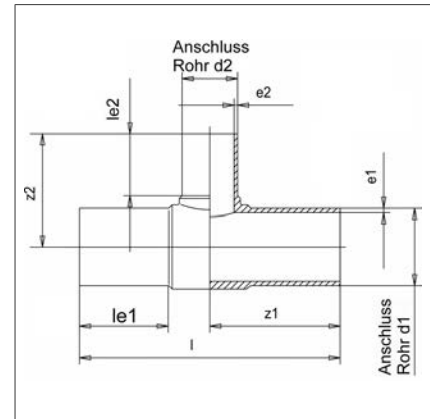
**Colour**  
black

**Couleur**  
noir

**Anmerkung**  
weitere Abmessungen siehe  
Seite 40

**Remark**  
more designs, see page 40

**Remarque**  
autres dimensions, voir page 40



Art.code: PE0100—TSR—LS—FG—SW09500—

0121

d1		d2		SDR 17			SDR 11		
mm	mm	€	VPE/P.U. [Stck./pcs.]	Art.-Nr.	€	VPE/P.U. [Stck./pcs.]	Art.-Nr.		
63	32				31,00	20	010025983		
63	40				31,00	20	010025984		
63	50	28,60		013500834	31,00	20	013500846		
75	32				48,30	12	013500847		
75	50	43,25		013500836	48,30	12	013500848		
75	63	43,65		013500837	49,05	12	013500849		
90	50	57,15	15	013500685	63,70		013500692		
90	63	60,90	15	013500686	68,35	15	013500693		
90	75	62,00	12	013500838	68,80	12	013500850		
110	63	90,70	10	013500687	101,25	10	013500694		
110	75	106,60	1	013500839	107,90	1	013500851		
110	90	116,50	10	013500688	127,25	10	013500695		
125	110	125,75	1	013500840	140,75	1	013500852		
160	63	248,40	4	013500841	276,00	4	013500853		
160	75	256,00	1	013500842	278,30	1	013500854		
160	90	256,00	8	013500689	278,30	8	013500696		
160	110	258,30	8	013500690	285,20	8	013500697		
180	90	322,75		022300047	359,30	3	022300040		
180	160	345,20	1	013500843	383,90	1	013500855		
200	90	496,80	2	022300058	533,65		022300054		
200	110	526,30	2	022300059	545,75	2	022300055		
200	160	549,50	3	022300060	584,75	3	022300056		
225	75	580,35		013500844	619,50	3	013500856		
225	90	580,35	3	013500691	643,95	3	013500698		
225	110	584,40	3	013500110	648,90	3	013500699		
225	160	585,80	3	013500111	650,80	3	013500700		

Ausführung in SDR 17, auch für SDR 17,6 einsetzbar  
Execution in SDR 17, also for SDR 17,6  
Exécution in SDR 17, aussi pour SDR 17,6

# PE 100 T-Stücke mit reduziertem Abgang, gespritzt (SDR 17/11)

PE 100 Tees with reduced branch, injected

PE 100 Tés avec piquage réduit, injectés

Art.code: PE0100—TSR—LS—FG—SW09500—

0121

1.2.2

d1		d2		SDR 17			SDR 11		
mm	mm	€	VPE/P.U. [Stck./pcs.]	Art.-Nr.	€	VPE/P.U. [Stck./pcs.]	Art.-Nr.		
225	180	586,80	3	013500845	653,15		013500857		
250	110	625,85	2	022300121	775,90	2	022300124		
250	160	639,35	2	022300122	790,95	2	022300125		
315	110	1.576,55	1	022300098	1.876,50	1	022300100		
315	160	1.594,75	1	022300099	1.891,85	1	022300101		
315	250	1.625,45		022300123	1.922,20	1	022300082		

Ausführung in SDR 17, auch für SDR 17,6 einsetzbar

Execution in SDR 17, also for SDR 17,6

Exécution in SDR 17, aussi pour SDR 17,6

# PE 100 T-Stücke mit reduziertem Abgang, geschweißt (SDR 17/11)

PE 100 Tees with reduced branch, welded

PE 100 Tés avec piquage réduit, soudés

## 1.2.2

**Werkstoff**  
PE 100

**Material**  
PE 100

**Matériau**  
PE 100

**Maße**  
DIN EN ISO 15494/B

**Dimensions**  
DIN EN ISO 15494/B

**Dimensions**  
DIN EN ISO 15494/B

**Ausführung**  
geschweißt aus Rohren, für Stumpf- und Elektromuffenschweißung, aufgesattelt

**Execution**  
fabricated from pipes, for butt welding and electrofusion welding, saddlemounted

**Exécution**  
soudés de tubes, pour polyfusion bout à bout et soudage électrique, à rehausse soudée

**Farbe**  
schwarz

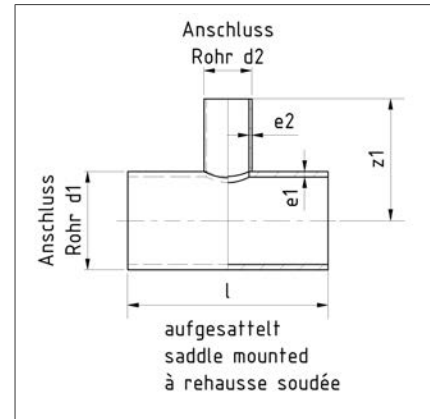
**Colour**  
black

**Couleur**  
noir

**Anmerkung**  
Geschweißte T-Stücke ohne Verstärkung, Verschwächungsbeiwert SDR 17: 0,5 / SDR 11: 0,6. SDR 33 auf Anfrage

**Remark**  
Welded tees without reinforcement, pressure reduction factor SDR 17: 0.5 / SDR 11: 0.6. SDR 33 on request

**Remarque**  
Tés soudés sans renforcement, facteur d'affaiblissement SDR 17: 0,5 / SDR 11: 0,6. SDR 33 sur demande



Art.code: PE0100—TSR—LS—GS—SW09500—

0124

d1	d2	SDR 17		SDR 11	
		€	Art.-Nr.	€	Art.-Nr.
90	40	87,75	010010529	92,40	010010494
90	50	91,10	013500701	95,90	013500858
90	63	80,60	013500702	87,80	013500859
110	40	92,60	010010530	94,45	010010495
110	50	96,10	013500703	97,95	013500860
110	63	99,80	013500704	101,80	013500861
110	75	97,35	013500705	101,40	013500862
125	40	93,90	010010531	96,40	010010496
125	50	97,50	013500706	100,00	013500863
125	63	101,35	013500707	104,20	013500864
125	75	111,60	013500708	114,45	013500865
140	40	95,50	010010532	98,50	010010497
140	50	99,10	010010533	102,35	010010498
140	63	103,15	013500710	106,60	013500867
140	75	116,60	013500711	120,10	013500868
140	90	124,00	013500712	127,75	013500869
140	110	153,50	013500713	161,50	013500870
160	50	101,80	010010534	106,45	010010499
160	63			110,45	013500871
160	75	105,75	013500714	124,05	013500872
160	90	119,15	013500715	132,35	013500873
160	110	127,10	013500716	144,20	013500874
160	125	138,60	013500717		
180	50	105,15	010010535	120,85	010010500
180	63	109,25	010010536	128,25	010010501
180	75	122,65	013500718	145,15	013500875
180	90	130,80	013500719	159,90	013500876
180	110	142,50	013500720	171,90	013500877
180	125	153,95	013501048	186,75	010010578
180	140	166,10	013500721	257,35	013500878
200	63	113,35	010010537	134,40	010010502
200	75	159,35	010010575	151,45	013500879

# PE 100 T-Stücke mit reduziertem Abgang, geschweißt (SDR 17/11)

PE 100 Tees with reduced branch, welded

PE 100 Tés avec piquage réduit, soudés

Art.code: PE0100—TSR—LS—GS—SW09500—

0124

1.2.2

d1		d2		SDR 17		SDR 11	
mm	mm	€	Art.-Nr.	€	Art.-Nr.		
200	90	127,00	013500722	165,80	013500880		
200	110	134,65	013500723	179,15	013500881		
200	125	147,35	013500724	194,90	010010579		
200	140	171,25	013500725	210,20	013500882		
200	160	184,85	013500726	279,30	013500883		
225	63	120,25	010010538	144,60	010010503		
225	75	166,35	010010539	161,85	013500884		
225	90	134,05	013500727	176,35	013500885		
225	110	141,90	013500728	189,15	013500886		
225	125	154,05	013500729	205,25	010010504		
225	140	178,35	013500730	220,65	013500887		
225	160	192,10	013500731	247,85	013500888		
225	180	208,90	013500732	310,10	013500889		
250	63	127,25	010010540	155,15	010010505		
250	75	141,25	010010541	172,75	010010506		
250	90	150,05	013500733	188,65	013500890		
250	110	164,55	013500734	204,80	013500891		
250	125	176,30	010010542	220,15	010010507		
250	140	189,25	013500735	237,10	013500892		
250	160	203,50	013500736	264,70	013500893		
250	180	220,45	013500737	283,80	013500894		
250	200	241,30	013500738	307,25	013500895		
280	90	163,65	013500739	208,10	013500896		
280	110	176,65	013500740	222,00	013500897		
280	125	201,95	013500741	239,25	010010580		
280	140	216,50	013500742	255,20	013500898		
280	160	230,75	013500743	283,35	013500899		
280	180	251,90	013500744	302,90	013500900		
280	200	269,80	013500745	326,65	013500901		
280	225	189,60	013501049	354,85	013500902		
315	90	180,50	010010543	232,70	010010508		
315	110	193,95	013500746	247,40	013500903		
315	125	206,25	010010544	263,45	010010509		
315	140	220,05	013500747	281,75	013500904		
315	160	222,70	013500748	310,75	013500905		
315	180	240,45	013500749	331,05	013500906		
315	200	258,90	013500750	355,40	013500907		
315	225	279,85	013500751	383,35	013500908		
315	250	303,15	013500752	447,45	013500909		
355	90	204,65	010010545	268,50	010010510		
355	110	231,45	010010546	284,40	013500910		
355	125	218,95	013500753	300,90	010010511		
355	140	246,05	013500754	320,40	013500911		
355	160	255,60	013500755	350,25	013500912		
355	180	274,15	013500756	371,60	013500913		
355	200	290,10	013500757	396,85	013500914		
355	225	311,45	013500758	425,65	013500915		
355	250	338,65	013500759	467,75	013500916		
355	280	362,80	013500760	504,85	013500917		
400	90	234,75	010010547	313,20	010010512		

# PE 100 T-Stücke mit reduziertem Abgang, geschweißt (SDR 17/11)

PE 100 Tees with reduced branch, welded

PE 100 Tés avec piquage réduit, soudés

1.2.2

Art.code: PE0100—TSR—LS—GS—SW09500—

0124

d1		SDR 17		SDR 11	
mm	d2 mm	€	Art.-Nr.	€	Art.-Nr.
400	110	249,80	010010548	330,55	010010513
400	125	265,05	010010576	350,85	013501035
400	140	278,35	013500761	368,45	013500918
400	160	296,00	013500762	416,70	013500919
400	180	315,65	013500763	439,60	013500920
400	200	332,65	013500764	463,40	013500921
400	225	363,75	013500765	503,30	013500922
400	250	383,70	013500766	541,10	013500923
400	280	409,00	013500767	580,00	013500924
400	315	453,30	013500768	648,60	013500925
450	110	302,60	010010549	408,50	010010514
450	125	319,35	010010550	431,15	010010515
450	140	333,25	013500769	449,75	013500926
450	160	335,80	013500770	489,45	013500927
450	180	353,45	013500771	514,25	013500928
450	200	368,50	013500772	539,70	013500929
450	225	365,65	013500773	582,20	013500930
450	250	385,10	013500774	621,55	013500931
450	280	413,00	013500775	662,65	013500932
450	315	461,30	013500776	740,00	013500933
500	110	362,70	010010551	685,75	010010516
500	125	380,75	010010552	521,10	010010517
500	140	395,40	010010553	540,65	010010518
500	160	369,70	013500777	582,40	013500934
500	180	387,35	013500778	609,10	013500935
500	200	402,45	013500779	636,55	013500936
500	225	428,90	013500780	681,95	013500937
500	250	449,50	013500781	723,10	013500938
500	280	478,95	013500782	766,85	013500939
500	315	529,35	013500783	847,60	013500940
500	355	575,75	013500784	929,85	013500941
560	160	485,85	013501050	710,20	010010519
560	180	469,00	013500786	739,45	013500942
560	200	485,90	013500787	769,55	013500943
560	225	555,85	013500788	818,90	013500944
560	250	536,95	013500789	862,50	013500945
560	280	568,75	013500790	910,05	013500946
560	315	622,05	013500791	995,50	013500947
560	355	671,10	013500792	1.081,95	013500948
560	400	793,35	013500793	1.196,25	013500949
630	160	605,05	010010554	892,55	010010520
630	180	628,30	010010555	928,55	010010521
630	200	600,75	013500794	965,30	010010522
630	225	632,80	013500795	1.016,65	010010523
630	250	657,20	013500796	1.057,45	010010524
630	280	692,15	013500797	1.116,25	010010525
630	315	749,70	013500798	1.208,30	010010526
630	355	790,65	013500799	1.301,00	010010527
630	400	871,85	013500800	1.417,45	010010528
710	160	759,15	010010556		

# PE 100 T-Stücke mit reduziertem Abgang, geschweißt (SDR 17/11)

PE 100 Tees with reduced branch, welded

PE 100 Tés avec piquage réduit, soudés

Art.code: PE0100—TSR—LS—GS—SW09500—

0124

1.2.2

d1		SDR 17		SDR 11	
mm	d2	€	Art.-Nr.	€	Art.-Nr.
710	180	785,60	010010557		
710	200	809,50	010010558		
710	225	841,20	010010559		
710	250	878,15	010010560		
710	280	920,85	010010561		
710	315	979,95	010010562		
710	355	1.030,15	010010563		
710	400	1.130,60	010010564		
800	160	994,90	010010565		
800	180	1.025,20	010010566		
800	200	1.062,50	010010567		
800	225	1.094,85	010010568		
800	250	1.140,80	010010569		
800	280	1.201,90	010010570		
800	315	1.272,85	010010571		
800	355	1.349,60	010010572		
800	400	1.440,35	010010573		

# PE 100 T-Stücke mit reduziertem Abgang, geschweißt, **SIMONA** verstärkt (SDR 17/11)

PE 100 Tees with reduced branch, welded, reinforced

PE 100 Tés avec piquage réduit, soudés, renforcés

## 1.2.2

**Werkstoff**  
PE 100

**Material**  
PE 100

**Matériau**  
PE 100

**Maße**  
DIN EN ISO 15494/B

**Dimensions**  
DIN EN ISO 15494/B

**Dimensions**  
DIN EN ISO 15494/B

**Ausführung**  
geschweißt aus Rohren, für Stumpf- und Elektromuffen-, schweißung, aufgesattelt, verstärkt

**Execution**  
fabricated from pipes, for butt welding and electrofusion welding, saddlemounted, reinforced

**Exécution**  
soudés de tubes, pour polyfusion bout à bout et soudage électrique, à rehausse soudée, renforcé

**Farbe**  
schwarz

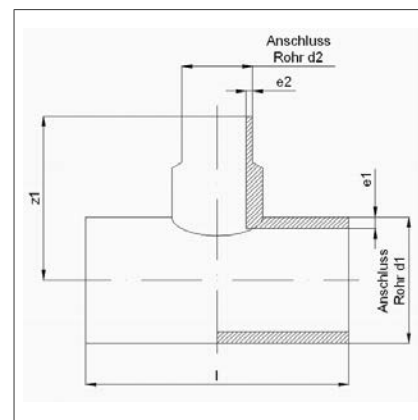
**Colour**  
black

**Couleur**  
noir

**Anmerkung**  
voll druckbelastbar, ohne Verschwächungsbeiwert

**Remark**  
reinforced for full pressure load, no pressure reduction factor

**Remarque**  
renforcé pour pleine charge de pression, sans facteur d'affaiblissement



Art.code: PE0100—TSR—LS—GV—SW09500—

0124

d1		d2		SDR 17		SDR 11	
mm	mm	€	Art.-Nr.	€	Art.-Nr.		
180	50	197,05	010010404	228,40	010010329		
180	63	214,60	010010405	270,75	010010330		
180	75	238,80	010010406	292,65	010010331		
180	90	271,05	010010407	336,90	010010332		
180	110	293,95	010010408	374,00	010010333		
200	75	225,30	010010409	299,65	010010334		
200	125	311,20	010010410	450,75	010010335		
225	63	214,55	010010411	288,70	010010336		
225	125	318,10	010010412	461,30	010010337		
225	140	421,75	010010413	585,00	010010338		
250	63	222,25	010010414	306,95	010010339		
250	75	241,05	010010415	323,20	010010340		
250	90	273,10	010010416	368,80	010010341		
250	125	328,45	010010417	477,05	010010342		
250	140	430,85	010010418	599,50	010010343		
280	90	288,10	010010419	405,50	010010344		
280	110	324,20	010010420	434,20	010010345		
280	125	343,25	010010421	578,30	010010346		
280	140	444,35	010010422	619,10	010010347		
280	160	481,40	010010423	703,35	010010348		
280	180	528,60	010010424	764,35	010010349		
315	90	306,30	010010425	431,10	010010350		
315	125	426,40	010010426	604,60	010010351		
315	140	461,40	010010427	653,10	010010352		
315	180	549,60	010010428	786,80	010010353		
315	200	671,35	010010429	1.030,60	010010354		
355	90	384,00	010010430	470,35	010010355		
355	110	458,50	010010431	509,45	010010356		
355	125	540,95	010010432	645,45	010010357		
355	140	573,05	010010433	698,60	010010358		
355	160	647,55	010010434	788,50	010010359		
355	180	717,95	010010435	915,05	010010360		
355	200	771,85	010010436	1.190,15	010010361		



# PE 100 T-Stücke mit reduziertem Abgang, geschweißt, **SIMONA** verstärkt (SDR 17/11)

PE 100 Tees with reduced branch, welded, reinforced

PE 100 Tés avec piquage réduit, soudés, renforcés

Art.code: PE0100—TSR—LS—GV—SW09500—

0124

1.2.2

d1		d2		SDR 17		SDR 11	
mm	mm	€	Art.-Nr.	€	Art.-Nr.		
355	225	911,65	010010437	1.420,35	010010362		
400	90	418,65	010010438	522,50	010010363		
400	110	494,10	010010439	563,20	010010364		
400	125	587,75	010010440	700,40	010010365		
400	140	609,90	010010441	754,35	010010366		
400	160	692,55	010010442	857,80	010010367		
400	180	763,40	010010443	983,50	010010368		
400	200	816,75	010010444	1.295,10	010010369		
400	225	953,55	010010445	1.546,05	010010370		
400	250	1.086,50	010010446	1.623,80	010010371		
450	110	552,35	010010447	628,00	010010372		
450	125	647,40	010010448	734,00	010010373		
450	140	681,50	010010449	809,00	010010374		
450	160	764,10	010010450	872,60	010010375		
450	180	817,10	010010451	1.026,30	010010376		
450	200	870,55	010010452	1.345,60	010010377		
450	225	1.007,20	010010453	1.622,00	010010378		
450	250	1.182,00	010010454	1.669,55	010010379		
450	280	1.125,60	010010455	1.824,00	010010380		
500	110	617,40	010010456	723,30	010010381		
500	125	713,80	010010457	831,60	010010382		
500	140	749,55	010010458	908,35	010010383		
500	160	834,40	010010459	974,45	010010384		
500	180	886,55	010010460	1.131,00	010010385		
500	200	941,35	010010461	1.451,65	010010386		
500	225	1.078,45	010010462	1.727,90	010010387		
500	250	1.114,00	010010463	1.843,80	010010388		
500	280	1.204,75	010010464	1.925,50	010010389		
500	315	1.399,75	010010465				
560	160	929,00	010010466	1.116,50	010010390		
560	180	1.006,45	010010467	1.159,10	010010391		
560	200	1.069,35	010010468	1.491,25	010010392		
560	225	1.180,95	010010469	2.051,50	010010393		
560	250	1.213,40	010010470	2.214,05	010010394		
560	280	1.313,35	010010471	2.381,60	010010395		
560	315	1.508,95	010010472	2.804,90	010010396		
630	160	1.060,10	010010473	1.219,30	010010397		
630	180	1.140,55	010010474	1.292,50	010010398		
630	200	1.206,25	010010475	1.693,30	010010399		
630	225	1.354,75	010010476	2.067,20	010010400		
630	250	1.348,00	010010477	2.217,10	010010401		
630	280	1.454,40	010010478	2.374,95	010010402		
630	315	1.647,05	010010479	2.705,10	010010403		
710	160	1.246,05	010010480				
710	180	1.324,70	010010481				
710	200	1.407,20	010010482				
710	225	1.553,95	010010483				
710	250	1.733,10	010010484				
710	280	1.640,70	010010485				
710	315	1.841,15	010010486				

PE 100 T-Stücke mit reduziertem Abgang, geschweißt, **SIMONA**  
 verstärkt (SDR 17/11)

PE 100 Tees with reduced branch, welded, reinforced

PE 100 Tés avec piquage réduit, soudés, renforcés

1.2.2

Art.code: PE0100—TSR—LS—GV—SW09500— 0124

d1 mm	d2 mm	SDR 17		SDR 11	
		€	Art.-Nr.	€	Art.-Nr.
800	160	1.476,25	010010487		
800	180	1.560,50	010010488		
800	200	1.649,05	010010489		
800	225	1.800,30	010010490		
800	250	1.985,05	010010491		
800	280	1.894,15	010010492		
800	315	2.101,70	010010493		

# PE 100 T-Stücke mit reduziertem Abgang mit Innengewinde

PE 100 Tees with reduced branch with internal thread

PE 100 Tés avec piquage réduit avec manchons taraudé femelle

**Werkstoff**  
PE 100

**Material**  
PE 100

**Matériau**  
PE 100

**Maße**  
In Anlehnung an  
DIN EN ISO 15494/B

**Dimensions**  
Based on  
DIN EN ISO 15494/B

**Dimensions**  
Basés sur la  
DIN EN ISO 15494/B

**Ausführung**  
geschweißt aus Röhren SDR 17,  
für Stumpf- und Elektromuffen-  
schweißung, aufgesattelt

**Execution**  
fabricated from pipe SDR 17, for  
butt welding and electrofusion  
welding, saddlemounted

**Exécution**  
soudés de tubes SDR 17, pour  
polyfusion bout à bout et soudage  
électrique, à rehausse soudée

**Farbe**  
schwarz

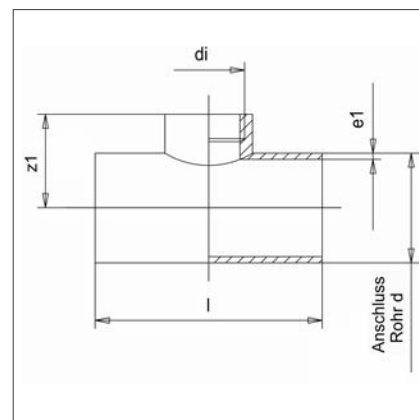
**Colour**  
black

**Couleur**  
noir

**Anmerkung**  
Geschweißte T-Stücke ohne  
Verstärkung: max. Druckbelastung  
6 bar

**Remark**  
Welded tees without reinforcement:  
max. pressure load 6 bar

**Remarque**  
Tés soudés sans renforcement:  
charge de pression max. 6 bar



1.2.2

Art.code: PE0100—TSR—LSIG-GS—SW09500—

0124

d	di 1/2		di 3/4		di 1	
	€	Art.-Nr.	€	Art.-Nr.	€	Art.-Nr.
50	51,15	013600163				
63	52,50	013600164	55,40	013600230		
75	54,25	013600165	57,05	013600231	70,45	013600187
90	56,90	013600166	58,35	013600232	70,90	013600188
110	59,10	013600167	61,85	013600233	74,60	013600189
125	63,55	013600168	65,50	013600234	78,00	013600190
140	65,20	013600169	69,35	013600235	81,80	013600191
160	73,35	013600170	74,35	013600236	86,60	013600192
180	78,30	013600171	81,15	013600237	93,95	013600193
200	86,60	013600172	88,65	013600238	102,30	013600194
225	95,60	013600173	99,15	013600239	111,15	013600195
250	106,55	013600174	109,90	013600240	121,50	013600196
280	123,55	013600175	127,35	013600241	140,00	013600197
315	142,80	013600176	146,10	013600242	159,10	013600198
355	169,50	013600177	174,00	013600243	184,85	013600199
400	220,55	013600178	224,20	013600244	228,10	013600200
450	309,05	013600179	312,85	013600245	316,80	013600201
500	405,90	013600180	409,60	013600246	413,75	013600202

Art.code: PE0100—TSR—LSIG-GS—SW09500—

0124

d	di 1 1/4		di 1 1/2		di 2	
	€	Art.-Nr.	€	Art.-Nr.	€	Art.-Nr.
90	83,75	013600144				
110	87,55	013600145	107,00	013600123	127,40	013600211
125	90,70	013600146	109,45	013600124	129,10	013600212
140	93,40	013600147	111,60	013600125	130,30	013600213
160	99,70	013600148	120,45	013600126	137,35	013600214
180	106,55	013600149	127,35	013600127	143,90	013600215
200	114,45	013600150	132,80	013600128	151,00	013600216
225	123,50	013600151	141,80	013600129	160,70	013600217

# PE 100 T-Stücke mit reduziertem Abgang mit Innengewinde



PE 100 Tees with reduced branch with internal thread

PE 100 Tés avec piquage réduit avec manchons taraudé femelle

1.2.2

Art.code: PE0100—TSR—LSIG-GS—SW09500—

0124

d mm	di 1 1/4		di 1 1/2		di 2	
	€	Art.-Nr.	€	Art.-Nr.	€	Art.-Nr.
250	135,70	013600152	154,60	013600130	172,95	013600218
280	152,60	013600153	171,90	013600131	190,00	013600219
315	172,10	013600154	190,55	013600132	207,05	013600220
355	198,35	013600155	217,25	013600133	235,35	013600221
400	232,65	013600156	248,65	013600134	263,60	013600222
450	321,40	013600157	337,20	013600135	352,30	013600223
500	418,15	013600158	434,15	013600136	448,95	013600224

# PE 100 Gewindestopfen



PE 100 Thread plugs

PE 100 Bouchons filetés

**Werkstoff**  
PE 100

**Material**  
PE 100

**Matériau**  
PE 100

**Ausführung**  
spangebend gefertigt

**Execution**  
machined

**Exécution**  
usinés

**Farbe**  
schwarz

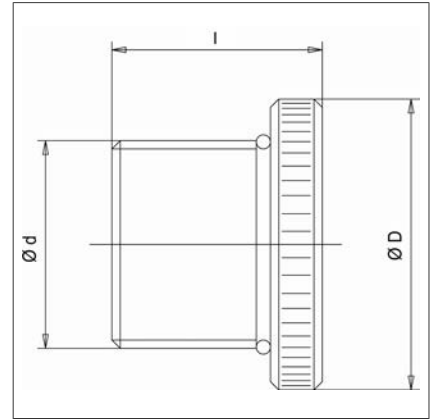
**Colour**  
black

**Couleur**  
noir

**Anmerkung**  
max. zulässiger Betriebsüberdruck  
bei Wasser +20°C 8 bar

**Remark**  
max. admissible operating  
overpressure for water at +20°C  
up to 8 bar

**Remarque**  
Pression de service max.  
admissible pour l'eau à +20°C  
jusqu'à 8 bar



1.2.2

Art.code: PE0080—ST—AG-SP—SW09500—

0125

D mm	di "	€	Art.-Nr.
25	1/2	20,00	015100049
30	3/4	20,80	015100050
40	1	24,85	015100051
45	1 1/4	26,40	015100052
55	1 1/2	30,70	015100053
70	2	33,75	015100054
95	2 1/2	42,00	015100055

# PE 100 Abzweige 45°, gespritzt (SDR 17/11)

**SIMONA**

PE 100 Branches 45°, injected

PE 100 Dérivations 45°, injectées

**1.2.2**

**Werkstoff**  
PE 100

**Material**  
PE 100

**Matériau**  
PE 100

**Maße**  
DIN EN ISO 15494/B  
DIN EN 12201/3  
DIN EN 1555/3

**Dimensions**  
DIN EN ISO 15494/B  
DIN EN 12201/3  
DIN EN 1555/3

**Dimensions**  
DIN EN ISO 15494/B  
DIN EN 12201/3  
DIN EN 1555/3

**Ausführung**  
gespritzt, mit langem Schweißende,  
für Stumpf- und Elektromuffen-  
schweißung

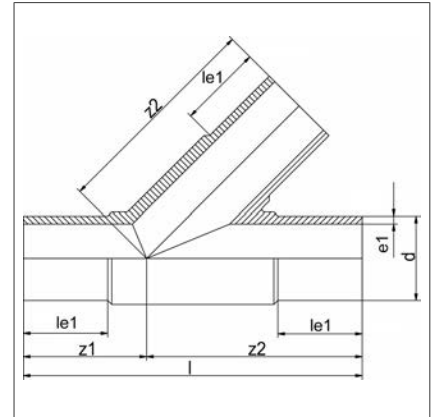
**Execution**  
injected, with elongated spigot, for  
butt welding and electrofusion  
welding

**Exécution**  
injectés, à branche allongée, pour  
polyfusion bout à bout et soudage  
électrique

**Farbe**  
schwarz

**Colour**  
black

**Couleur**  
noir



Art.code: PE0100—AS-45-LS-FG—SW09500—

0121

d mm	Winkel °	SDR 17			SDR 11		
		€	VPE/P.U. [Stck./pcs.]	Art.-Nr.	€	VPE/P.U. [Stck./pcs.]	Art.-Nr.
63	45	149,75	14	013700663	166,25	14	013700664
75	45	226,10	16	013700665	250,95	16	013700666
90	45	349,45	10	013700667	388,25	10	013700668
110	45	496,05	6	013700670	551,15	6	013700671

Ausführung in SDR 17, auch für SDR 17,6 einsetzbar  
Execution in SDR 17, also for SDR 17,6  
Exécution in SDR 17, aussi pour SDR 17,6

# PE 100 Abzweige, geschweißt (SDR 17/11)

PE 100 Branches, welded

PE 100 Dérivations, soudées

**Werkstoff**  
PE 100

**Material**  
PE 100

**Matériau**  
PE 100

**Maße**  
DIN EN ISO 15494/B  
DIN EN 12201/3

**Dimensions**  
DIN EN ISO 15494/B  
DIN EN 12201/3

**Dimensions**  
DIN EN ISO 15494/B  
DIN EN 12201/3

**Ausführung**  
geschweißt aus Röhren, für  
Stumpf- und Elektromuffen-  
schweißung

**Execution**  
fabricated from pipe, for butt  
welding and electrofusion welding

**Exécution**  
soudées de tubes, pour polyfusion  
bout à bout et soudage électrique

**Farbe**  
schwarz

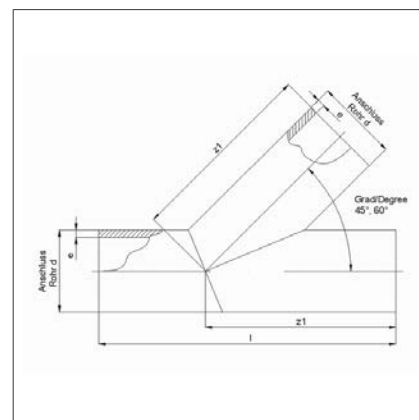
**Colour**  
black

**Couleur**  
noir

**Anmerkung**  
Abzweige ohne Verstärkung,  
Verschwächungsbeiwert 45°: 0,45  
und 60°: 0,5;  
Abzweige mit Verstärkung auf  
Anfrage, SDR 33 auf Anfrage

**Remark**  
branches without reinforcement,  
pressure reduction factor 45°:  
0.45 and 60°: 0.5;  
branches with reinforcement on  
request, SDR 33 on request

**Remarque**  
dérivations sans renforcement:  
facteur d'affaiblissement 45°: 0,45  
et 60°: 0,5;  
dérivations avec renforcement sur  
demande, SDR 33 sur demande



1.2.2

Art.code: PE0100—AS-60-LS-GS—SW09500—

0124

d mm	Winkel °	SDR 17		SDR 11	
		€	Art.-Nr.	€	Art.-Nr.
110	60	170,35	013700575	224,80	013700576
125	60	190,75	013700578	258,80	013700579
140	60	225,85	013700581	302,90	013700582
160	60	272,40	013700584	391,55	013700585
180	60	306,35	013700587	432,40	013700588
200	60	364,30	013700590	537,95	013700591
225	60	510,60	013700593	742,20	013700594
250	60	574,75	013700596	858,80	013700597
280	60	649,05	013700599	899,35	013700600
315	60	808,40	013700602	1.118,15	013700603
355	60	1.025,65	013700605	1.386,45	013700606
400	60	1.177,55	013700608	1.823,70	013700609
450	60	1.707,70	013700611	2.505,10	013700612
500	60	2.170,00	013700614	3.120,10	013700615
560	60	2.869,10	013700617	4.004,50	013700618
630	60	3.651,90	013700620	5.132,20	013700621

Art.code: PE0100—AS-45-LS-GS—SW09500—

0124

d mm	Winkel °	SDR 17		SDR 11	
		€	Art.-Nr.	€	Art.-Nr.
125	45	184,70	013700530	244,65	013700531
140	45	220,80	013700533	308,90	013700534
160	45	241,80	013700536	344,65	013700537
180	45	288,25	013700539	435,25	013700540
200	45	356,60	013700542	541,55	013700543
225	45	468,35	013700545	683,45	013700546
250	45	632,90	013700548	948,55	013700549
280	45	712,45	013700551	994,05	013700552
315	45	875,75	013700554	1.245,30	013700555

# PE 100 Abzweige, geschweißt (SDR 17/11)



PE 100 Branches, welded

PE 100 Dérivations, soudées

## 1.2.2

Art.code: PE0100—AS-45-LS-GS—SW09500—

0124

d mm	Winkel °	SDR 17		SDR 11	
		€	Art.-Nr.	€	Art.-Nr.
355	45	1.195,85	013700557	1.629,70	013700558
400	45	1.360,80	013700560	2.031,60	013700561
450	45	1.954,95	013700563	2.847,75	013700564
500	45	2.436,40	013700566	3.499,75	013700567
560	45	3.231,15	013700569	4.523,70	013700570
630	45	4.101,40	013700572	5.783,30	013700573



# PE 100 Reduktionen zentrisch, gespritzt (SDR 17/11)

# SIMONA

PE 100 Reducers concentric, injected

PE 100 Réductions concentriques, injectées

**Werkstoff**  
PE 100

**Material**  
PE 100

**Matériau**  
PE 100

**Maße**  
DIN EN ISO 15494/B  
DIN EN 12201/3  
DIN EN 1555/3

**Dimensions**  
DIN EN ISO 15494/B  
DIN EN 12201/3  
DIN EN 1555/3

**Dimensions**  
DIN EN ISO 15494/B  
DIN EN 12201/3  
DIN EN 1555/3

**Ausführung**  
gespritzt, mit langem Schweißende,  
für Stumpf- und Elektromuffen-  
schweißung

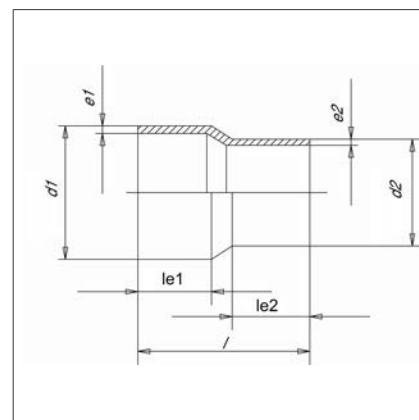
**Execution**  
injected, with elongated spigot, for  
butt welding and electrofusion  
welding

**Exécution**  
injectées, à branche allongée, pour  
polyfusion bout à bout et soudage  
électrique

**Farbe**  
schwarz

**Colour**  
black

**Couleur**  
noir



1.2.2

Art.code: PE0100—RZ—LS—FG—SW09500—

0121

d1		d2		SDR 17			SDR 11		
mm	mm	€	VPE/P.U. [Stck./pcs.]	Art.-Nr.	€	VPE/P.U. [Stck./pcs.]	Art.-Nr.		
25	20				6,05	10	010013260		
32	20				6,90	5	010013261		
32	25				6,90	5	010013262		
40	25				9,80	5	010013264		
40	32				9,80	5	010013265		
50	25				11,65	5	010013266		
50	32				11,65	2	010013267		
50	40				11,65	2	010013268		
63	32	15,70	14	019700198	15,70	60	010013269		
63	40				15,70	10	010013270		
63	50	15,70	10	019700200	15,70	50	010013271		
75	50				24,25	1	010013273		
75	63	24,25	20	014900879	24,25	30	010013274		
90	50				24,25	20	010013275		
90	63	33,05	20	014900880	33,05	20	010013276		
90	75	33,05	20	014900881	33,05	20	010013277		
110	63	43,90	16	014900795	43,90	16	010013279		
110	75	43,90	16	019700273	43,90	16	010013280		
110	90	43,90	14	014900796	43,90	16	010013281		
125	63	53,00	10	014900797	53,00	10	010013282		
125	90	53,00	9	014900798	53,00	9	010013283		
125	110	53,00	9	014900799	53,00	9	010013284		
140	90	76,15	12	019700432	76,15	12	010013286		
140	110	76,15	12	019700222	76,15	12	010013287		
140	125	76,15	14	014900882	76,15	12	010013288		
160	90	101,95	10	014900800	101,95	10	010013289		
160	110	101,95	10	014900211	101,95	10	010013290		
160	125	101,95	10	014900801	101,95	10	010013291		
160	140	101,95	10	014900802	101,95	10	010013292		

Ausführung in SDR 17, auch für SDR 17,6 einsetzbar

Execution in SDR 17, also for SDR 17,6

Exécution in SDR 17, aussi pour SDR 17,6

# PE 100 Reduktionen zentrisch, gespritzt (SDR 17/11)



PE 100 Reducers concentric, injected

PE 100 Réductions concentriques, injectées

1.2.2

Art.code: PE0100—RZ—LS—FG—SW09500—

0121

d1 mm	d2 mm	SDR 17			SDR 11		
		€	VPE/P.U. [Stck./pcs.]	Art.-Nr.	€	VPE/P.U. [Stck./pcs.]	Art.-Nr.
180	90	113,85	10	019700326	113,85	8	010013293
180	110	113,85	8	019700441	113,85	8	010013294
180	125	113,85	8	014900883	113,85	8	010013295
180	140	123,80		019700223			
180	160	123,80	8	014900884	123,80	8	010013297
200	140	137,25	6	019700442	137,25	8	010013298
200	160	137,25	6	014900212	137,25	6	010013299
200	180	137,25	5	019700224	137,25	5	010013300
225	140	220,30		014900803			
225	160	220,30	4	014900213	226,90	4	010013302
225	180	220,30	4	014900804	226,90	4	010013303
225	200	220,30	4	019700443	226,90	4	010013304
250	160	299,35	3	014901043	308,40	3	010013305
250	180	313,25	6	014901044	322,60	3	010013306
250	200	313,25	2	014901045	322,60	2	010013307
250	225	313,25	2	014901046	322,60	2	010013308
280	200	393,30	2	019700146	405,10	2	010013309
280	225	393,30	2	019700140	405,10	2	010013310
280	250	374,70	2	019700147	385,95	2	010013311
315	225	536,60	2	019700148	552,75	4	010013312
315	250	536,60	4	019700134	552,75	4	010013313
315	280	536,60	4	019700159	552,75	4	010013314

Ausführung in SDR 17, auch für SDR 17,6 einsetzbar

Execution in SDR 17, also for SDR 17,6

Exécution in SDR 17, aussi pour SDR 17,6

# PE 100 Reduktionen zentrisch, spangebend (SDR 17/11) **SIMONA**

PE 100 Reducers concentric, machined

PE 100 Réductions concentriques, usinées

**Werkstoff**  
PE 100

**Material**  
PE 100

**Matériau**  
PE 100

**Maße**  
DIN EN ISO 15494/B  
DIN EN 12201/3

**Dimensions**  
DIN EN ISO 15494/B  
DIN EN 12201/3

**Dimensions**  
DIN EN ISO 15494/B  
DIN EN 12201/3

**Ausführung**  
spangebend gefertigt, mit langem  
Schweißende, für Stumpf- und  
Elektromuffenschweißung

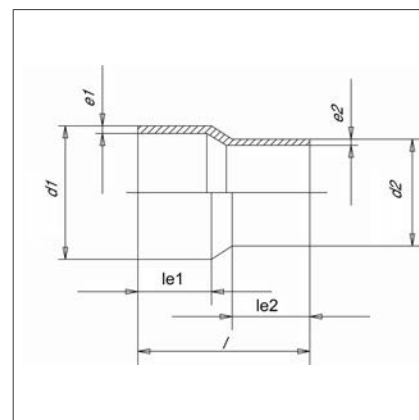
**Execution**  
machined, with elongated spigot,  
for butt welding and electrofusion  
welding

**Exécution**  
usinés, à branche allongée, pour  
polyfusion bout à bout et soudage  
électrique

**Farbe**  
schwarz

**Colour**  
black

**Couleur**  
noir



1.2.2

Art.code: PE0100—RZ—LS—SP—SW09500—

0125

d1		SDR 17		SDR 11	
mm	d2 mm	€	Art.-Nr.	€	Art.-Nr.
355	250	410,60	010013315	393,30	010013322
355	280	393,45	010013316	393,45	010013323
355	315	393,45	010013317	393,45	010013324
400	280	575,10	010013318	575,10	010013325
400	315	426,70	010013319	426,70	010013326
400	355	409,60	010013320	409,60	010013327
450	280	867,00	010006449	867,00	010006432
450	315	832,90	010006450	832,90	010006433
450	355	604,65	010006451	604,65	010006434
450	400	570,45	010006452	570,45	010006435
500	315	1.120,45	010006453	1.120,45	010006436
500	355	1.086,20	010006454	1.086,20	010006437
500	400	906,65	010006455	906,65	010006438
500	450	872,35	010006456	872,35	010006439
560	355	1.845,35	010006457	1.845,35	010006440
560	400	1.672,95	010006458	1.672,95	010006442
560	450	1.638,65	010006459	1.638,65	010006443
560	500	1.288,65	010006460	1.288,65	010006444
630	400	2.111,35	010006461	2.111,35	010006445
630	450	2.111,35	010006462	2.111,35	010006446
630	500	1.678,25	010006463	1.678,25	010006447
630	560	1.702,25	010006464	1.702,25	010006448

Ausführung in SDR 17, auch für SDR 17,6 einsetzbar

Execution in SDR 17, also for SDR 17,6

Exécution in SDR 17, aussi pour SDR 17,6

# PE 100 Endkappen, gespritzt (SDR 17/11)

**SIMONA**

PE 100 End caps, injected

PE 100 Bouchons, injectés

**1.2.2**

**Werkstoff**  
PE 100

**Material**  
PE 100

**Matériau**  
PE 100

**Maße**  
DIN EN ISO 15494/B  
DIN EN 12201/3  
DIN EN 1555/3

**Dimensions**  
DIN EN ISO 15494/B  
DIN EN 12201/3  
DIN EN 1555/3

**Dimensions**  
DIN EN ISO 15494/B  
DIN EN 12201/3  
DIN EN 1555/3

**Ausführung**  
gespritzt, mit langem Schweißende,  
für Stumpf- und Elektromuffen-  
schweißung

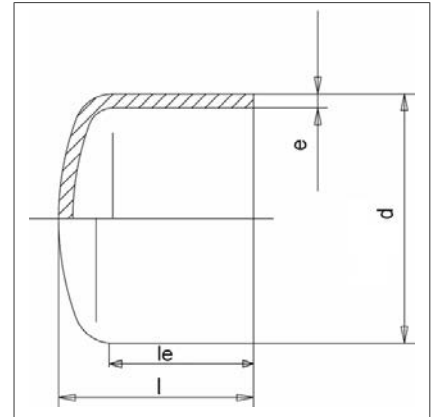
**Execution**  
injected, with elongated spigot, for  
butt welding and electrofusion  
welding

**Exécution**  
injectés, à branche allongée, pour  
polyfusion bout à bout et soudage  
électrique

**Farbe**  
schwarz

**Colour**  
black

**Couleur**  
noir



Art.code: PE0100—KA—LS—FG—SW09500—

0121

d mm	SDR 17			SDR 11		
	€	VPE/P.U. [Stck./pcs.]	Art.-Nr.	€	VPE/P.U. [Stck./pcs.]	Art.-Nr.
20				7,65	30	013900314
25				8,45	20	013900315
32				10,45	10	013900316
40				12,45	10	013900317
50	14,15	5	013900319	15,85	5	013900320
63	21,00	15	013900322	21,25	15	013900323
75	39,35	40	013900325	39,10	10	013900326
90	47,60	6	013900328	47,75	36	013900329
110	60,60	18	013900331	60,70	18	013900332
125	69,35	18	013900334	69,45	18	013900335
140	86,65	12	013900337	87,55	12	013900338
160	91,30	6	013900340	91,45	6	013900341
180	125,80	12	013900343	125,80	12	013900344
200	156,55	10	013900346	156,95	10	013900347
225	186,95	6	013900349	186,95	6	013900350
250	215,40	4	019600054	215,40	4	019600003
280	303,50	6	019600055	303,50	6	019600056
315	415,60	2	019600061	415,60	2	019600062
355	675,75	2	019600057	675,75	2	019600058
400	1.192,25	2	019600059	1.192,25	2	019600060

Ausführung in SDR 17, auch für SDR 17,6 einsetzbar  
Execution in SDR 17, also for SDR 17,6  
Exécution in SDR 17, aussi pour SDR 17,6

# PE 100 Endkappen, verlängert (SDR 17/11)

PE 100 End caps, elongated

PE 100 Bouchons, allongés

**Werkstoff**  
PE 100

**Material**  
PE 100

**Matériau**  
PE 100

**Maße**  
In Anlehnung an  
DIN EN ISO 15494/B  
DIN EN 12201/3

**Dimensions**  
Based on  
DIN EN ISO 15494/B  
DIN EN 12201/3

**Dimensions**  
Basés sur la  
DIN EN ISO 15494/B  
DIN EN 12201/3

**Ausführung**  
spangebend, verlängert mit Rohr,  
für Stumpf- und Elektromuffen-  
schweißung

**Execution**  
machined, elongated with pipe, for  
butt welding and electrofusion  
welding

**Exécution**  
usinés, à branche allongée avec  
tube, pour polyfusion bout à bout  
et soudage électrique

**Farbe**  
schwarz

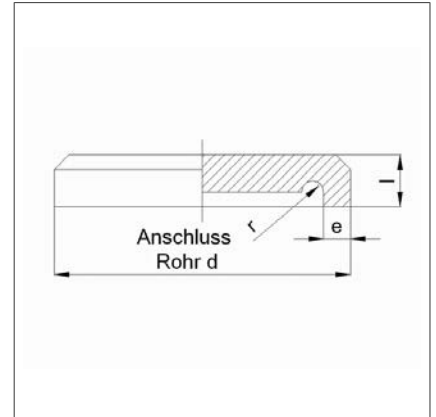
**Colour**  
black

**Couleur**  
noir

**Anmerkung**  
SDR 33 auf Anfrage

**Remark**  
SDR 33 on request

**Remarque**  
SDR 33 sur demande



1.2.2

Art.code: PE0100—KA—LS—GS—SW09500—

0125

d mm	SDR 17		SDR 11	
	€	Art.-Nr.	€	Art.-Nr.
450	617,80	010006424	675,25	010006420
500	732,05	010006425	796,45	010006421
560	829,95	010006426	881,90	010006422
630	1.069,25	010006427	1.257,90	010006423

Ausführung in SDR 17, auch für SDR 17,6 einsetzbar  
Execution in SDR 17, also for SDR 17,6  
Exécution in SDR 17, aussi pour SDR 17,6

# PE 100 Adapter mit Innengewinde Rp, gespritzt (SDR 11) **SIMONA**

PE 100 Adaptors with threaded female end Rp, injected

PE 100 Adaptateurs avec manchons taraudé femelle Rp, injectées

## 1.2.2

**Werkstoff**  
PE 100

**Material**  
PE 100

**Matériau**  
PE 100

**Maße**  
In Anlehnung an  
DIN EN ISO 15494/B  
DIN EN 12201/3  
DIN EN 1555/3

**Dimensions**  
Based on  
DIN EN ISO 15494/B  
DIN EN 12201/3  
DIN EN 1555/3

**Dimensions**  
Basés sur la  
DIN EN ISO 15494/B  
DIN EN 12201/3  
DIN EN 1555/3

**Ausführung**  
gespritzt, mit langem Schweißende,  
für Stumpf- und Elektromuffen-  
schweißung

**Execution**  
injected, with elongated spigot, for  
butt welding and electrofusion  
welding

**Exécution**  
injectés, à branche allongée, pour  
polyfusion bout à bout et soudage  
électrique

**Farbe**  
schwarz

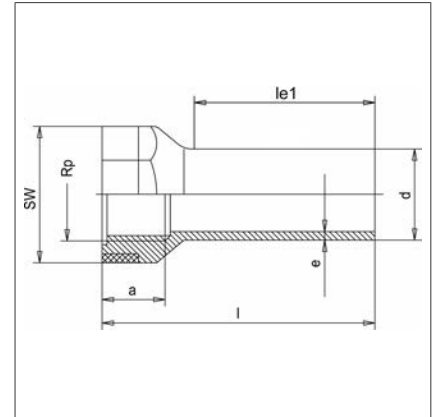
**Colour**  
black

**Couleur**  
noir

**Anmerkung**  
mit zylindrischem Rohrrinnen-  
gewinde Rp (nach DIN EN  
10226/1),  
mit Verstärkungsring aus  
verzinktem Stahl,  
als Dichtmittel empfehlen wir zwei  
Lagen starkes PTFE-Band

**Remark**  
With cylindrical threaded  
female end Rp (acc. to DIN EN  
10226/1),  
With reinforcement-ring made of  
galvanised steel,  
Double-layer PTFE tape  
recommended as sealant

**Remarque**  
Avec manchon cylindrique  
taraudé femelle Rp (selon  
DIN EN 10226/1),  
Avec renfort en acier galvanisé,  
Comme joint, nous  
recommandons deux couches  
de ruban PTFE épais



Art.code: PE0100—AD—LSIG-FG-RP—SW0950—

0121

d	RP	SDR 11		
		€	VPE/P.U. [Stck./pcs.]	Art.-Nr.
mm	"			
20	1/2	13,85	10	019900013
25	3/4	15,65	10	019900014
32	1	20,30	5	019900015
40	1 1/4	23,00	5	019900016
50	1 1/2	35,65	5	019900017
63	2	40,80	50	019900018

# PE 100 Adapter mit Außengewinde R, gespritzt (SDR 11) **SIMONA**

PE 100 Adaptors with threaded male end R, injected

PE 100 Adaptateurs avec manchons taraudé mâle R, injectés

**Werkstoff**  
PE 100

**Material**  
PE 100

**Matériau**  
PE 100

**Maße**

In Anlehnung an  
DIN EN ISO 15494/B  
DIN EN 12201/3  
DIN EN 1555/3

**Dimensions**

Based on  
DIN EN ISO 15494/B  
DIN EN 12201/3  
DIN EN 1555/3

**Dimensions**

Basés sur la  
DIN EN ISO 15494/B  
DIN EN 12201/3  
DIN EN 1555/3

**Ausführung**

gespritzt, mit langem Schweißende,  
für Stumpf- und Elektromuffen-  
schweißung

**Execution**

injected, with elongated spigot, for  
butt welding and electrofusion  
welding

**Exécution**

injectés, à branche allongée, pour  
polyfusion bout à bout et soudage  
électrique

**Farbe**

schwarz

**Colour**

black

**Couleur**

noir

**Anmerkung**

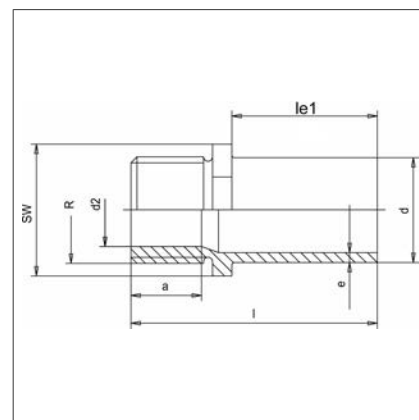
Mit konischem Rohraußengewinde  
R (nach DIN EN 10226/1),  
Als Dichtmittel empfehlen wir zwei  
Lagen starkes PTFE-Band

**Remark**

With conical threaded male end R  
(acc. to DIN EN 10226/1),  
Double-layer PTFE tape  
recommended as sealant

**Remarque**

Avec manchon conique taraudé  
mâle R (selon DIN EN 10226/1),  
Comme joint, nous recommandons  
deux couches de ruban PTFE épais



1.2.2



Art.code: PE0100—AD—LSAG-FG-R—SW09500—

0121

d	R	SDR 11		
		€	VPE/P.U. [Stck./pcs.]	Art.-Nr.
mm	"			
20	1/2	10,80	10	020000013
25	3/4	13,10	10	020000014
32	1	16,55	10	020000015
40	1 1/4	18,50	5	020000016
50	1 1/2	31,40	5	020000017
63	2	37,05	60	020000018





■	<b>1 PE 100</b>	<b>1.3 PE 100 / PE 80 Elektroschweißformteile</b>	<b>1.3</b>
		PE 100 / PE 80 Electrofusion fittings PE 100 / PE 80 Raccords électrosoudables	
		PE 100 Elektroschweißmuffen - Druck PN 16 PE 100 Electrofusion sockets - pressure PN 16 PE 100 Manchons électrosoudables - pression PN 16	90
		PE 100 Elektroschweißmuffen - Kanal und Druck bis PN 10 PE 100 Electrofusion sockets - sewer and pressure up to PN 10 PE 100 Manchons électrosoudables - conduite et pression jusqu'à PN 10	92
		PE 100 Druckenbohrschellen PE 100 Tapping saddle PE 100 Boîte de tube à percer	93
		PE 80 Schachtanschlüsse SIMOFUSE® PE 80 Shaft Connections SIMOFUSE® PE 80 Raccordements de puits SIMOFUSE®	95
		PE 100 Schachtanschlüsse PE 100 Shaft connections PE 100 Raccordements de puits	96
		PE 80 Außensattel SIMOFUSE® mit langem Schweißende PE 80 External saddle SIMOFUSE® with elongated spigot PE 80 Selle extérieure SIMOFUSE® avec branche allongée	97
		PE 80 Außensattel SIMOFUSE® mit Steckmuffe PE 80 External saddle SIMOFUSE® with socket PE 80 Selle extérieure SIMOFUSE® avec manchon emboîté	98
		PE 80 Außensattel mit gelenkiger Elektroschweißmuffe PE 80 External saddle with articulated electrofusion socket PE 80 Selle extérieure avec manchon électrosoudable articulé	99
		PE 80 Übergangrohr PE 80 Transition pipe PE 80 Tube de raccord	100
		EPDM Mauerkragen EPDM Pipe collar wall seals EPDM Colliers mural	101

# PE 100 Elektroschweißmuffen - Druck PN 16



PE 100 Electrofusion sockets - pressure PN 16

PE 100 Manchons électrosoudables - pression PN 16

1.3

**Werkstoff**  
PE 100

**Material**  
PE 100

**Matériau**  
PE 100

**Maße**  
DVGW GW 335/B2  
DIN EN 12201/3  
DIN EN 1555/3

**Dimensions**  
DVGW GW 335/B2  
DIN EN 12201/3  
DIN EN 1555/3

**Dimensions**  
DVGW GW 335/B2  
DIN EN 12201/3  
DIN EN 1555/3

**Ausführung**  
geeignet für Rohre SDR 17 bis  
SDR 11

**Execution**  
suitable for pipes SDR 17 up to  
SDR 11

**Exécution**  
approprié pour tubes SDR 17  
jusqu'à SDR 11

**Farbe**  
schwarz

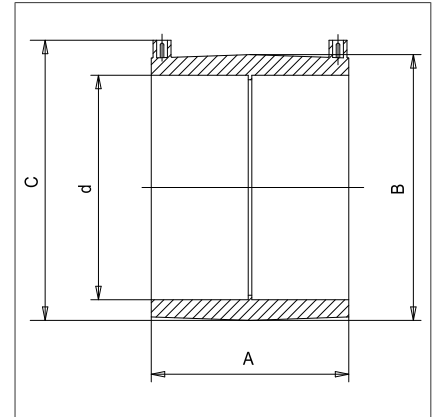
**Colour**  
black

**Couleur**  
noir

**Anmerkung**  
Gas bis PN 10,  
Wasser bis PN 16,  
> d 450 getrennte Schweißzonen,  
Anschlusskontakte: 4,0 mm

**Remark**  
Gas up to PN 10,  
water up to PN 16,  
> d 450 separate welding zones,  
connection contact: 4.0 mm

**Remarque**  
Gaz jusqu'à PN 10,  
eau jusqu'à PN 16,  
> d 450 régions de la soudure  
séparées,  
connectique: 4,0 mm



Art.code: PE0100—MU—EM—FG—SW09500—

0126

d mm	€	Art.-Nr.
25	6,15	014300104
32	6,40	014300105
40	7,10	014300106
50	12,50	014300107
63	10,30	014300108
75	16,00	014300109
90	14,95	014300110
110	19,85	014300111
125	27,15	014300112
140	50,25	014300113
160	53,75	014300114
180	64,65	014300115
200	104,90	014300116
225	111,00	014300117
250	137,50	014300118
280	268,00	014300134
315	315,65	014300119
355	502,45	014300180
400	689,70	014300181

Art.code: PE0100—MU—EMDR—FG—SW09500—

0126

d mm	€	Art.-Nr.
450	1.580,55	014300129
500	1.705,15	014300130
560	3.559,85	010017953
630	4.075,55	010017954
710	5.922,05	010019047

# PE 100 Elektroschweißmuffen - Druck PN 16



PE 100 Electrofusion sockets - pressure PN 16

PE 100 Manchons électrosoudables - pression PN 16

Art.code: PE0100—MU—EMDR-FG—SW09500—

0126

1.3

d	€	Art.-Nr.
mm		
800	7.768,55	010019048

# PE 100 Elektroschweißmuffen - Kanal und Druck bis PN 10

**SIMONA**

PE 100 Electrofusion sockets - sewer and pressure up to PN 10

PE 100 Manchons électrosoudables - conduite et pression jusqu'à PN 10

1.3

**Werkstoff**  
PE 100

**Material**  
PE 100

**Matériau**  
PE 100

**Ausführung**  
geeignet für Rohre:  
SDR 33 bis SDR 17

**Execution**  
usable for pipes:  
SDR 33 up to SDR 17

**Exécution**  
apte à des systèmes des tubes:  
SDR 33 jusqu'à SDR 17

**Farbe**  
schwarz

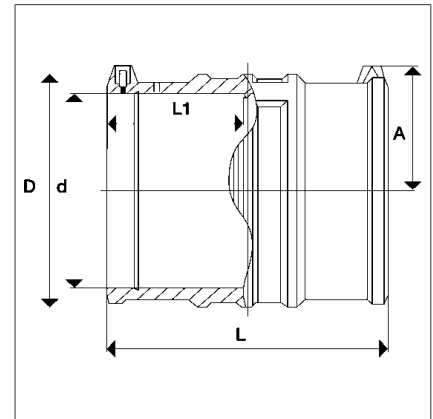
**Colour**  
black

**Couleur**  
noir

**Anmerkung**  
> d 500 getrennte Schweißzonen,  
Anschlusskontakte: 4,0 mm

**Remark**  
> d 500 separate welding zones,  
Connection contact: 4.0 mm

**Remarque**  
> d 500 régions de la soudure  
séparées,  
Connectique: 4,0 mm



Art.code: PE0100—MU—EMKANFG—SW09500—

0127

d mm	€	Art.-Nr.
110	20,25	014300012
125	27,60	014300013
140	31,60	014300065
160	33,65	014300014
180	47,65	014300015
200	58,95	014300016
225	68,95	014300017
250	98,45	014300018
280	125,60	014300019
315	141,65	014300020
355	204,00	014300021
400	262,90	014300022
450	371,00	014300023
500	596,20	014300024
560	742,95	014300140
630	1.286,10	010006673
710	2.072,75	010017951
800	2.559,85	010017952
900	13.037,40	010019102

# PE 100 Druckanbohrschellen

# SIMONA

PE 100 Tapping saddle

PE 100 Boîte de tube à percer

**Werkstoff**  
PE 100

**Ausführung**  
gespritzt

**Farbe**  
schwarz

**Anmerkung**

Gas bis 10 bar,  
Wasser bis 16 bar  
A: Monoblock  
B: mit Gewebespannband,  
Notwendiges Anbohrwerkzeug  
(1/2" Vierkantschlüssel) nicht im  
Lieferumfang enthalten

**Material**  
PE 100

**Execution**  
injected

**Colour**  
black

**Remark**

Gas up to 10 bar,  
water up to 16 bar  
A: with mono block  
B: with banding,  
Required tapping tool (1/2" square  
wrench) not included

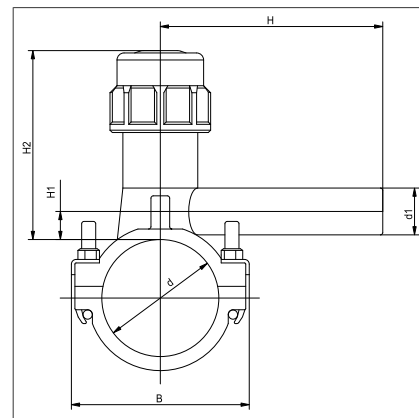
**Matériau**  
PE 100

**Exécution**  
injectées

**Couleur**  
noir

**Remarque**

Gaz jusqu'à 10 bar,  
eau jusqu'à 16 bar  
A: avec monoblock  
B: avec bandes et entoilage  
polyester,  
Outil de perçage nécessaire (clé  
carrée 1/2") non compris dans la  
livraison



1.3

Art.code: PE0100—DAS—EM—SW09500—

0126

d	d2	Type	€	Art.-Nr.
40	20	A	48,80	015700042
40	32	A	48,80	015700043
50	20	A	60,45	015700044
50	32	A	60,45	015700045
63	20	A	66,85	015700046
63	32	A	66,85	015700047
63	40	A	66,85	015700048
63	50	A	66,85	015700049
63	63	A	66,85	015700050
75	32	A	72,55	015700051
75	40	A	72,55	015700052
75	50	A	72,55	015700053
75	63	A	72,55	015700054
90	32	A	73,10	015700055
90	40	A	73,10	015700056
90	50	A	73,10	015700057
90	63	A	73,10	015700058
110	32	A	83,90	015700059
110	40	A	83,90	015700060
110	50	A	83,90	015700061
110	63	A	83,90	015700062
125	32	A	96,85	015700063
125	40	A	96,85	015700064
125	50	A	96,85	015700065
125	63	A	96,85	015700066
140	32	A	126,25	015700067
140	40	A	126,25	015700068
140	50	A	126,25	015700069
140	63	A	126,25	015700070
160	32	A	136,55	015700071
160	40	A	136,55	015700072
160	50	A	136,55	015700073
160	63	A	136,55	015700074

# PE 100 Druckenbohrschellen



PE 100 Tapping saddle

PE 100 Boîte de tube à percer

1.3

Art.code: PE0100—DAS-EM—SW09500—

0126

d mm	d2 mm	Type	€	Art.-Nr.
180	32	A	155,00	015700075
180	40	A	155,00	015700076
180	50	A	155,00	015700077
180	63	A	155,00	015700078
200	32	B	172,25	015700079
200	40	B	172,25	015700080
200	50	B	172,25	015700081
200	63	B	172,25	015700082
225	32	B	225,10	015700083
225	40	B	225,10	015700084
225	50	B	225,10	015700085
225	63	B	225,10	015700086
250	32	B	245,10	015700087
250	40	B	245,10	015700088
250	50	B	245,10	015700089
250	63	B	245,10	015700090

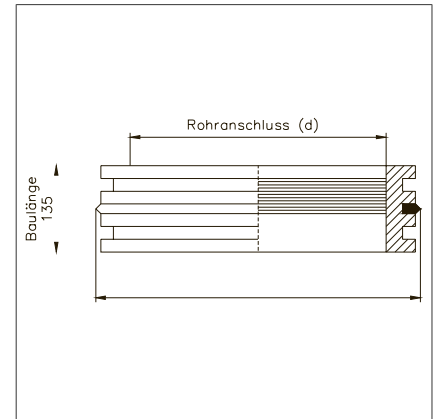
# PE 80 Schachtanschlüsse SIMOFUSE® (SDR 26/17,6)

# SIMONA

PE 80 Shaft Connections SIMOFUSE®

PE 80 Raccordements de puits SIMOFUSE®

<b>Werkstoff</b> PE 80	<b>Material</b> PE 80	<b>Matériau</b> PE 80
<b>Ausführung</b> spangebend gefertigt mit integrierten Heizwendeln, Baulänge 135 mm, Andere Baulängen auf Anfrage	<b>Execution</b> machined with integral electrofusion joints, Length 135 mm, Other lengths on request	<b>Exécution</b> usinées avec filaments chauffants intégrés dans l'épaisseur de paroi, Longueur 135 mm, Autres longueurs sur demande
<b>Farbe</b> schwarz	<b>Colour</b> black	<b>Couleur</b> noir
<b>Anmerkung</b> Für den Anschluss von PE Kanalrohren der SDR Reihen 26 und 17,6 an Fertigbetonschächte*	<b>Remark</b> Suitable for the connection of PE sewer pipes in SDR classes 26 and 17.6 to precast concrete shafts*	<b>Remarque</b> Convient au raccordement de canalisations en PE des catégories SDR 26 et 17,6 à des puits en béton préparés*



1.3

Art.code: PE0080—SF—IHW—EM-SW09500—

0127

d mm	SDR 26		SDR 17,6	
	€	Art.-Nr.	€	Art.-Nr.
160			299,30	016500079
180			318,05	016500080
200			328,60	016500081
225			335,35	016500082
250			359,35	016500083
280	370,80	016500084	375,80	016500085
315	399,00	016500086	403,80	016500087
355	491,55	016500089	498,20	016500090
400	525,70	016500092	534,80	016500093
450	623,00	016500095	627,80	016500096
500	764,90	016500098	770,85	016500099
560	833,05	016500101	840,35	016500102
630	957,75	016500104	966,85	016500105

\*Belastbar bis Prüfdruck 0,5 bar. Auslieferung mit Rohrstück für Schachtgerinneanpassung. Auslegung für werkseitigen Schachteinbau. Montageanleitung ist zu beachten.  
 \*Can be subjected to test pressure of up to 0.5 bar. Supplied with pipe piece for shaft base adaption. Dimensioning for integration into the shafts or brickwork. Assembly instructions to be observed.

\*Pouvant supporter une charge jusqu'à la pression d'essai de 0,5 bar. Livraison avec tronçon de tube pour adaptation à drain de puits. Dimensionnement pour montage en usine dans la paroi du puits. Respecter la notice de montage.

# PE 100 Schachtanschlüsse (SDR 33/17,6/11)



PE 100 Shaft connections

PE 100 Raccordements de puits

1.3

**Werkstoff**  
PE 100

**Ausführung**  
für Stumpfschweißung,  
mit besandetem Dichtflansch zum  
Einbetonieren

**Farbe**  
schwarz

**Anmerkung**  
Auf Anfrage lieferbar in SDR 26,  
Bei Bestellung Schachtwanddicke  
angeben

**Material**  
PE 100

**Execution**  
for butt welding,  
with sanded seal flange for  
concreting

**Colour**  
black

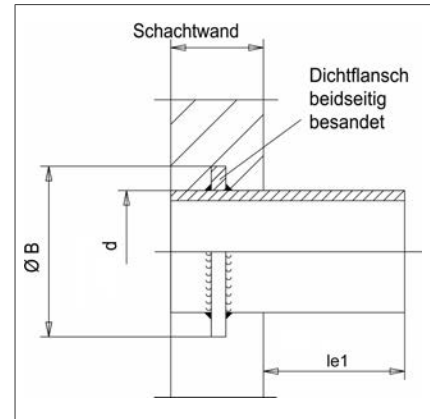
**Remark**  
On request deliverable in SDR 26,  
Please specify the shaft wall  
thickness

**Matériau**  
PE 100

**Exécution**  
pour polyfusion bout à bout,  
avec bride d'étanchéité à bétonner

**Couleur**  
noir

**Remarque**  
Livrabile en SDR 26 sur demande,  
Indiquez l'épaisseur du puits



Art.code: PE0080—SA—EB—SW09500—

0125

d mm	SDR 33		SDR 17,6		SDR 11	
	€	Art.-Nr.	€	Art.-Nr.	€	Art.-Nr.
160	150,40	016400002	157,25	016400003	166,30	016400046
180	167,00	016400016	179,00	016400030	189,50	016400047
200	185,75	016400004	198,70	016400031	214,95	016400048
225	196,40	016400005	210,70	016400006	230,55	016400049
250	217,25	016400017	240,50	016400032	259,50	016400007
280	242,80	016400008	264,65	016400009	293,20	016400050
315	266,35	016400010	297,15	016400033	333,65	016400011
355	306,95	016400018	359,35	016400034	405,10	016400051
400	338,65	016400019	411,30	016400035	463,85	016400052
450	380,30	016400020	449,65	016400012	533,25	016400053
500	452,05	016400021	541,70	016400036	648,30	016400054
560	522,85	016400022	635,25	016400037	769,50	016400055
630	607,45	016400023	749,90	016400038	918,80	016400056
710	794,55	016400024	1.008,95	016400039		
800	936,00	016400025	1.208,25	016400040		
900	1.103,10	016400026	1.448,60	016400041		
1000	1.393,45	016400027	1.814,50	016400042		



# PE 80 Außensattel SIMOFUSE® mit langem Schweißende

PE 80 External saddle SIMOFUSE® with elongated spigot  
 PE 80 Selle extérieure SIMOFUSE® avec branche allongée

**Werkstoff**  
PE 80

**Material**  
PE 80

**Matériau**  
PE 80

**Ausführung**  
spangebend gefertigt, für Heizwendelschweißung, d 280 - 560 Typ LF, > d 560 Typ SIMOFUSE®

**Execution**  
machined, for electrofusion welding, d 280 - 560 type LF, > d 560 model SIMOFUSE®

**Exécution**  
usinées, pour soudage électrique, d 280 - 560 type LF, > d 560 modèle SIMOFUSE®

**Farbe**  
schwarz

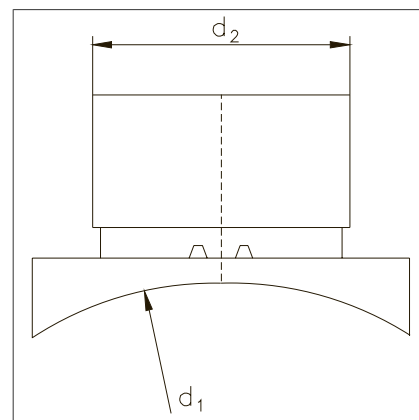
**Colour**  
black

**Couleur**  
noir

**Anmerkung**  
Für die elektroschweißbare Anbindung von Hausanschlüssen an PE-Kanalrohre bei Neuverlegung in offener Bauweise\*

**Remark**  
suitable for electrofusion connection of service pipes to PE sewer pipes as part of open-trench installation\*

**Remarque**  
convient à la jonction électrosoudable de raccordements de bâtiments à des canalisations en PE dans le cadre d'une nouvelle pose en construction ouverte\*



1.3

Art.code: PE0080—HA—EMAS-LS—SW09500—

0127

d1 mm	d2 mm		
		€	Art.-Nr.
280	160	325,70	024100023
315	160	325,70	024100024
355	160	344,60	024100025
400	160	344,60	024100026
450	160	344,60	024100027
500	160	344,60	024100028
560	160	344,60	024100029
630	160	409,10	024100030
710	160	437,55	024100031
800	160	475,05	024100032
900	160	502,00	024100033
1000	160	516,70	024100034

\*Belastbar bis Prüfdruck 0,5 bar. Notwendige Spannwerkzeuge auf Anfrage. Montageanleitung ist zu beachten.

\*Can be subjected to test pressure of up to 0.5 bar. Required fixing/gripping devices available on request. Assembly instructions to be observed.

\*Pouvant supporter une charge jusqu'à la pression d'essai de 0,5 bar. Outils de serrage nécessaires sur demande. Respecter la notice de montage.

# PE 80 Außensattel SIMOFUSE® mit Steckmuffe

**SIMONA**

PE 80 External saddle SIMOFUSE® with socket

PE 80 Selle extérieure SIMOFUSE® avec manchon emboîté

1.3

**Werkstoff**  
PE 80

**Material**  
PE 80

**Matériau**  
PE 80

**Ausführung**  
spangebend gefertigt, für  
Heizwendelschweißung,  
d 280 - 560 Typ LF,  
> d 560 Typ SIMOFUSE®

**Execution**  
machined, for electrofusion  
welding,  
d 280 - 560 type LF,  
> d 560 model SIMOFUSE®

**Exécution**  
usinées, pour soudage électrique,  
d 280 - 560 type LF,  
> d 560 modèle SIMOFUSE®

**Farbe**  
schwarz

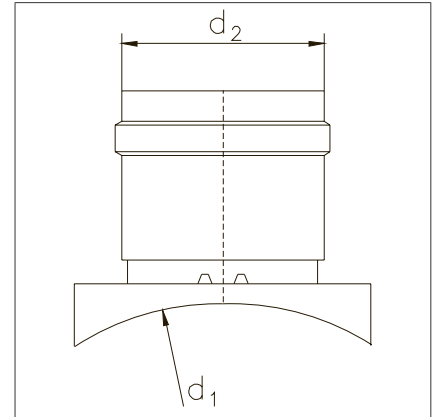
**Colour**  
black

**Couleur**  
noir

**Anmerkung**  
Für die elektroschweißbare  
Anbindung von Hausanschlüssen  
an PE-Kanalrohre bei Neuverlegung  
in offener Bauweise\*

**Remark**  
suitable for electrofusion  
connection of service pipes to PE  
sewer pipes as part of open-trench  
installation\*

**Remarque**  
convient à la jonction  
électrosoudable de raccordements  
de bâtiments à des canalisations  
en PE dans le cadre d'une nouvelle  
pose en construction ouverte\*



Art.code: PE0080—HA—EMAS-ST—SW 09500—

0127

d1 mm	d2 mm		
		€	Art.-Nr.
280	150	464,40	024100008
315	150	464,40	024100009
355	150	491,30	024100010
400	150	491,30	024100011
450	150	491,30	024100012
500	150	491,30	024100013
560	150	491,30	024100014
630	150	445,30	024100015
710	150	473,50	024100016
800	150	511,15	024100017
900	150	538,05	024100018
1000	150	552,80	024100019

\*Belastbar bis Prüfdruck 0,5 bar. Notwendige Spannwerkzeuge auf Anfrage. Montageanleitung ist zu beachten.

\*Can be subjected to test pressure of up to 0.5 bar. Required fixing/gripping devices available on request. Assembly instructions to be observed.

\*Pouvant supporter une charge jusqu'à la pression d'essai de 0,5 bar. Outils de serrage nécessaires sur demande. Respecter la notice de montage.

# PE 80 Außensattel mit gelenkiger Elektroschweißmuffe **SIMONA**

PE 80 External saddle with articulated electrofusion socket

PE 80 Selle extérieure avec manchon électrosoudable articulé

**Werkstoff**  
PE 80

**Ausführung**  
gespritzt, für Heizwendel-  
schweißung,  
Typ LF

**Farbe**  
schwarz

**Anmerkung**  
Für die elektroschweißbare  
Anbindung von Haus-  
anschlüssen an PE Kanal-  
rohre bei Neuverlegung  
in offener Bauweise\*

**Material**  
PE 80

**Execution**  
injected, for electrofusion welding,  
Model LF

**Colour**  
black

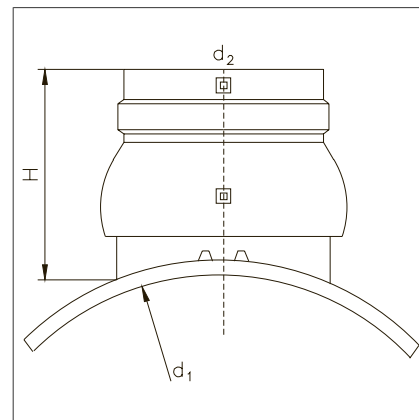
**Remark**  
suitable for electrofusion  
connection of service pipes to PE  
sewer pipes as part of open-trench  
installation\*

**Matériau**  
PE 80

**Exécution**  
injectés, pour soudage électrique,  
Modèle LF

**Couleur**  
noir

**Remarque**  
convient à la jonction  
électrosoudable de  
raccordements de bâtiments  
à des canalisations en PE dans le  
cadre d'une nouvelle pose en  
construction ouverte\*



1.3

Art.code: PE0100—HA—EMAS-LF—SW09500—

0127

d	d1	d2		
			€	Art.-Nr.
mm	mm	mm		
200	200	160	360,00	010013651
225	225	160	361,00	024100035
250	250	160	361,00	024100036
280	280	160	383,20	024100037
315	315	160	383,20	024100038
355	355	160	406,25	024100039
400	400	160	406,25	024100040
450	450	160	406,25	010006407
500	500	160	406,25	010006408
560	560	160	406,25	010006409
630	630	160	430,75	010022173
710	710	160	430,75	010022174

\*Belastbar bis Prüfdruck 0,5 bar. Notwendige Spannwerkzeuge auf Anfrage. Montageanleitung ist zu beachten.

\*Can be subjected to test pressure of up to 0.5 bar. Required fixing/gripping devices available on request. Assembly instructions to be observed.

\*Pouvant supporter une charge jusqu'à la pression d'essai de 0,5 bar. Outils de serrage nécessaires sur demande. Respecter la notice de montage.

# PE 80 Übergangsrohr

**SIMONA**

PE 80 Transition pipe

PE 80 Tube de raccord

1.3

**Werkstoff**  
PE 80

**Material**  
PE 80

**Matériau**  
PE 80

**Maße**  
DIN 8074  
Standardlänge 250 mm

**Dimensions**  
DIN 8074  
Standard length 250 mm

**Dimensions**  
DIN 8074  
Longueur standard 250 mm

**Farbe**  
schwarz

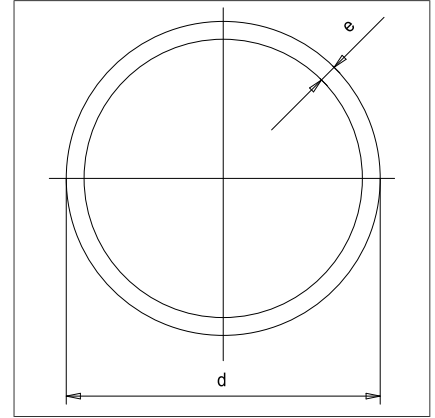
**Colour**  
black

**Couleur**  
noir

**Anmerkung**  
Für PE 80 Hausanschluss-  
Außensattel mit gelenkiger  
Schweißmuffe, für die  
elektroschweißbare Anbindung von  
Hausanschlüssen an  
PE-Kanalrohre bei Neuverlegung in  
offener Bauweise

**Remark**  
for PE 80 external saddle for  
service pipe connection with  
articulated electrofusion socket,  
suitable for electrofusion  
connection of service pipes to PE  
sewer pipes as part of open-trench  
installation

**Remarque**  
pour selle extérieure PE 80 pour  
raccordement d'immeuble avec  
manchon électrosoudable articulé,  
convient à la jonction  
électrosoudable de raccordements  
de bâtiments à des canalisations  
en PE dans le cadre d'une nouvelle  
pose en construction ouverte



Art.code: PE0080—HA—KG-LF—SW09500—

0127

d	€	Art.-Nr.
mm		
160	15,85	024100041

# EPDM Mauerkragen

EPDM Pipe collar wall seals

EPDM Colliers mural

**Werkstoff**  
EPDM

**Material**  
EPDM  
Shore A 43 ± 5°

**Matériau**  
EPDM  
Shore A 43 ± 5°

**Ausführung**  
inkl. 2 Stück Edelstahl-  
Spannbänder und Spannschlösser

**Execution**  
with 2 stainless steel bandings and  
locks

**Exécution**  
avec 2 bandes et manchons de  
serrage en acier inox

**Farbe**  
schwarz

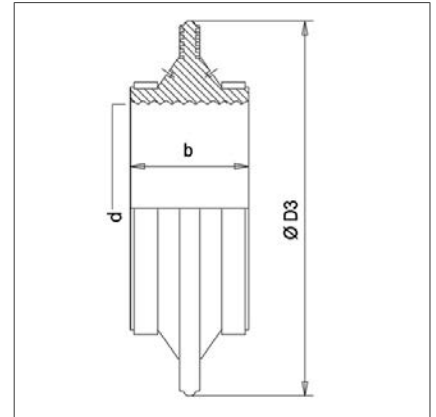
**Colour**  
black

**Couleur**  
noir

**Anmerkung**  
Druckwasserdicht bis 8 bar. Der  
elastische Mauerkragen ist nicht  
als Festpunkt zu verwenden.

**Remark**  
The secure sealing against water  
migrating into the soil up to 8 bars.  
The elastic pipe collar wall seal  
must not be used as a load bearing  
point.

**Remarque**  
Etanchéité assurée contre l'eau  
venant du sol ou sous pression  
jusqu'à 8 bar. Le collier  
d'étanchéité élastique n'est pas à  
consacrer comme point d'ancrage.



1.3

Art.code: EPDM—MK—SW09500—

0950

d mm	€	Art.-Nr.
32	56,00	018600007
40	56,00	018600024
50	56,00	018600008
63	58,05	018600001
75	63,30	018600009
90	66,20	018600010
110	71,50	018600002
125	76,65	018600011
140	78,30	018600012
160	78,75	018600003
180	81,30	018600013
200	83,00	018600014
225	85,40	018600015
250	87,55	018600016
280	91,60	018600017
315	101,40	018600004
355	136,35	018600018
400	148,35	018600019
450	156,30	018600005
500	175,45	018600020
560	195,65	018600006
630	210,20	018600021
710	*	018600025
800	*	018600022
900	*	018600026
1000	*	018600023

\* auf Anfrage / on request / sur demande



■ **1 PE 100**

**1.4 PE 100 FM-Line**

PE 100 FM-Line  
PE 100 FM-Line

**1.4.1**

**1.4.1 PE 100 FM-Line Rohre**

PE 100 FM-Line Pipes  
PE 100 FM-Line Tubes

PE 100 FM-Line Druckrohre  
PE 100 FM-Line Pressure pipes  
PE 100 FM-Line Tubes de pression

104

# PE 100 FM-Line Druckrohre (SDR 11)

**SIMONA**

PE 100 FM-Line Pressure pipes

PE 100 FM-Line Tubes de pression

**1.4.1**

**Werkstoff**  
PE 100

**Material**  
PE 100

**Matériau**  
PE 100

**Maße**  
DIN 8074  
DIN EN ISO 15494  
DIN EN 12201  
Standardlänge 6 m,  
auch in 12 m Länge  
Andere Längen auf Anfrage

**Dimensions**  
DIN 8074  
DIN EN ISO 15494  
DIN EN 12201  
Standard length 6 m,  
also in 12 m length  
Other lengths on request

**Dimensions**  
DIN 8074  
DIN EN ISO 15494  
DIN EN 12201  
Longueur standard 6 m,  
aussi en longueur 12 m  
Autres longueurs sur demande

**Farbe**  
schwarz

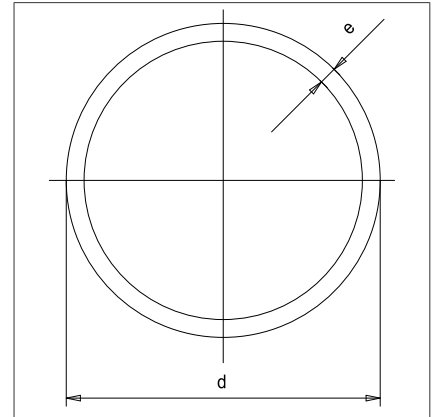
**Colour**  
black

**Couleur**  
noir

**Anmerkung**  
FM Approval 1613

**Remark**  
FM Approval 1613

**Remarque**  
FM Approval 1613



Art.code: PE0100-FM-RO-EX—SW09500—

0101

		SDR 11			
d	e	kg/m	€/m	Art.-Nr.	
mm	mm				
90	8,2	2,140	*	010024789	
110	10,0	3,180	*	010024790	
125	11,4	4,120	*	010024791	
140	12,7	5,130	*	010024792	
160	14,6	6,740	*	010024793	
180	16,4	8,510	*	010024794	
200	18,2	10,500	*	010024795	
225	20,5	13,300	*	010024796	
250	22,7	16,300	*	010024797	
280	25,4	20,500	*	010024798	
315	28,6	25,900	*	010024775	
355	32,2	32,900	*	010024799	
400	36,3	41,700	*	010024800	
450	40,9	52,800	*	010024801	
500	45,4	65,200	*	010024802	
560	50,8	81,700	*	010024803	
630	57,2	103,000	*	010024804	

\* auf Anfrage / on request / sur demande



<ul style="list-style-type: none"> <li>■ <b>1 PE 100</b></li> </ul>	<ul style="list-style-type: none"> <li><b>1.4 PE 100 FM-Line</b></li> <li>PE 100 FM-Line</li> <li>PE 100 FM-Line</li> </ul>	<div style="background-color: #cccccc; padding: 2px 5px; display: inline-block;"><b>1.4.2</b></div>
	<ul style="list-style-type: none"> <li><b>1.4.2 PE 100 FM-Line Rohrformteile mit kurzen Schweißenden</b></li> <li>PE 100 FM-Line Fittings with short spigots</li> <li>PE 100 FM-Line Raccords à branches courtes</li> </ul>	
	<ul style="list-style-type: none"> <li>PE 100 FM-Line Reduktionen zentrisch, gespritzt</li> <li>PE 100 FM-Line Reducers concentric, injected</li> <li>PE 100 FM-Line Réductions concentriques, injectées</li> </ul>	<p>106</p>
	<ul style="list-style-type: none"> <li>PE 100 FM-Line Reduktionen zentrisch, spangebend</li> <li>PE 100 FM-Line Reducers concentric, machined</li> <li>PE 100 FM-Line Réductions concentriques, usinées</li> </ul>	<p>107</p>
	<ul style="list-style-type: none"> <li>PE 100 FM-Line Endkappen, spangebend</li> <li>PE 100 FM-Line End caps, machined</li> <li>PE 100 FM-Line Bouchons, usinés</li> </ul>	<p>108</p>

# PE 100 FM-Line Reduktionen zentrisch, gespritzt (SDR 11) **SIMONA**

PE 100 FM-Line Reducers concentric, injected

PE 100 FM-Line Réductions concentriques, injectées

## 1.4.2

**Werkstoff**  
PE 100

**Material**  
PE 100

**Matériau**  
PE 100

**Maße**  
DIN EN ISO 15494/B  
DIN EN 12201/3

**Dimensions**  
DIN EN ISO 15494/B  
DIN EN 12201/3

**Dimensions**  
DIN EN ISO 15494/B  
DIN EN 12201/3

**Ausführung**  
gespritzt, für Stumpfschweißung

**Execution**  
injecté, for butt welding

**Exécution**  
injectées, pour polyfusion bout à bout

**Farbe**  
schwarz

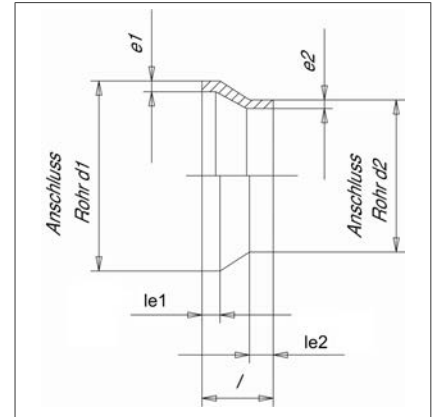
**Colour**  
black

**Couleur**  
noir

**Anmerkung**  
FM Approval 1613

**Remark**  
FM Approval 1613

**Remarque**  
FM Approval 1613



Art.code: PE0100-FM-RZ-KS-FG-SW09500-

0120

d1	d2	SDR 11	
mm	mm	€	Art.-Nr.
110	90	*	010024859
125	90	*	010024860
125	110	*	010024861
140	90	*	010024862
140	110	*	010024863
140	125	*	010024864
160	90	*	010024865
160	110	*	010024866
160	125	*	010024867
160	140	*	010024868
180	90	*	010024869
180	110	*	010024870
180	125	*	010024871
200	140	*	010024872
200	160	*	010024873
200	180	*	010024874
225	160	*	010024875
225	180	*	010024876
225	200	*	010024877
250	160	*	010024878
250	180	*	010024879
250	200	*	010024880
250	225	*	010024881
280	200	*	010024882
280	225	*	010024883
280	250	*	010024884
315	225	*	010024885
315	250	*	010024886
315	280	*	010024887

\* auf Anfrage / on request / sur demande

## PE 100 FM-Line Reduktionen zentrisch, spangebend (SDR 11)

PE 100 FM-Line Reducers concentric, machined

PE 100 FM-Line Réductions concentriques, usinées

**Werkstoff**  
PE 100

**Material**  
PE 100

**Matériau**  
PE 100

**Maße**  
DIN EN ISO 15494/B  
DIN EN 12201/3

**Dimensions**  
DIN EN ISO 15494/B  
DIN EN 12201/3

**Dimensions**  
DIN EN ISO 15494/B  
DIN EN 12201/3

**Ausführung**  
spangebend gefertigt,  
für Stumpfschweißung

**Execution**  
machined, for butt welding

**Exécution**  
usinées, pour polyfusion bout à bout

**Farbe**  
schwarz

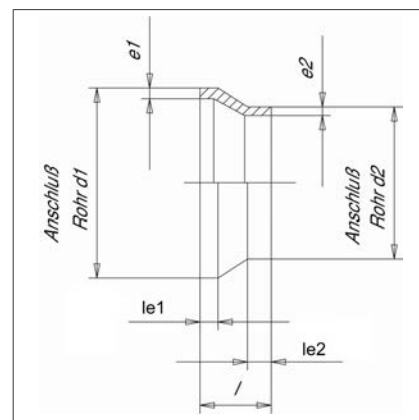
**Colour**  
black

**Couleur**  
noir

**Anmerkung**  
FM Approval 1613

**Remark**  
FM Approval 1613

**Remarque**  
FM Approval 1613



1.4.2

Art.code: PE0100-FM-RZ-KS-SP-SW09500-

0125

d1	d2	SDR 11	
mm	mm	€	Art.-Nr.
355	225	*	010025110
355	250	*	010025111
355	280	*	010025112
355	315	*	010025113
400	225	*	010025114
400	250	*	010025115
400	280	*	010025116
400	315	*	010025117
400	355	*	010025118
450	280	*	010025119
450	315	*	010025120
450	355	*	010025121
450	400	*	010025122
500	315	*	010025123
500	355	*	010025124
500	400	*	010025125
500	450	*	010025126
560	400	*	010025127
560	450	*	010025128
560	500	*	010025129
630	400	*	010025130
630	450	*	010025131
630	500	*	010025132
630	560	*	010025133

\* auf Anfrage / on request / sur demande

# PE 100 FM-Line Endkappen, spangebend (SDR 11)

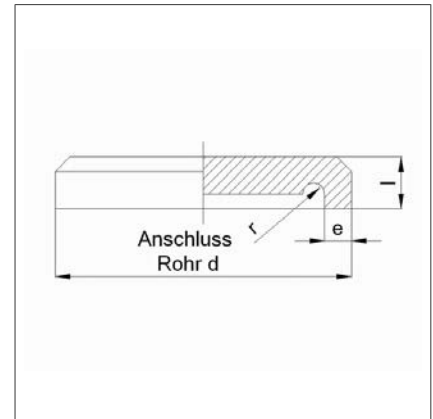


PE 100 FM-Line End caps, machined

PE 100 FM-Line Bouchons, usinés

## 1.4.2

<b>Werkstoff</b> PE 100	<b>Material</b> PE 100	<b>Matériau</b> PE 100
<b>Maße</b> DIN EN ISO 15494/B DIN EN 12201/3	<b>Dimensions</b> DIN EN ISO 15494/B DIN EN 12201/3	<b>Dimensions</b> DIN EN ISO 15494/B DIN EN 12201/3
<b>Ausführung</b> spangebend gefertigt, für Stumpfschweißung	<b>Execution</b> machined, for butt welding	<b>Exécution</b> usinés, pour polyfusion bout à bout
<b>Farbe</b> schwarz	<b>Colour</b> black	<b>Couleur</b> noir
<b>Anmerkung</b> FM Approval 1613	<b>Remark</b> FM Approval 1613	<b>Remarque</b> FM Approval 1613



Art.code: PE0100-FM-KA-KS-SP-SW09500-

0125

d	SDR 11		Art.-Nr.
mm	€		
315	*		010025103
355	*		010025104
400	*		010025105
450	*		010025106
500	*		010025107
560	*		010025108
630	*		010025109

\* auf Anfrage / on request / sur demande

## ■ 1 PE 100

### 1.4 PE 100 FM-Line

PE 100 FM-Line  
PE 100 FM-Line

### 1.4.3

#### 1.4.3 PE 100 FM-Line Rohrformteile mit langen Schweißenden

PE 100 FM-Line Fittings with elongated spigots  
PE 100 FM-Line Raccords à branches allongées

PE 100 FM-Line Winkel, gespritzt 110  
PE 100 FM-Line Elbows, injected  
PE 100 FM-Line Coudes, injectés

PE 100 FM-Line Bögen, nahtlos 111  
PE 100 FM-Line Bends, seamless  
PE 100 FM-Line Courbes, cintrés

PE 100 FM-Line T-Stücke, gespritzt 115  
PE 100 FM-Line Tees, injected  
PE 100 FM-Line Tés, injectés

PE 100 FM-Line T-Stücke mit reduziertem Abgang, gespritzt 116  
PE 100 FM-Line Tees with reduced branch, injected  
PE 100 FM-Line Tés avec piquage réduit, injectés

PE 100 FM-Line T-Stücke mit reduziertem Abgang, geschweißt, verstärkt 117  
PE 100 FM-Line Tees with reduced branch, welded, reinforced  
PE 100 FM-Line Tés avec piquage réduit, soudés, renforcés

PE 100 FM-Line Vorschweißbunde für Losflansche ISO/DIN, gespritzt 119  
PE 100 FM-Line Stub flanges for loose flange ISO/DIN, injected  
PE 100 FM-Line Collets à souder pour brides mobiles ISO/DIN, injectés

PE 100 FM-Line Vorschweißbunde für Losflansche ISO/DIN, verlängert 120  
PE 100 FM-Line Stub flanges for loose flange ISO/DIN, elongated  
PE 100 FM-Line Collets à souder à brides mobiles ISO/DIN, allongés

PE 100 FM-Line Reduktionen zentrisch, gespritzt 121  
PE 100 FM-Line Reducers concentric, injected  
PE 100 FM-Line Réductions concentriques, injectées

PE 100 FM-Line Endkappen, gespritzt 122  
PE 100 FM-Line End caps, injected  
PE 100 FM-Line Bouchons, injectés

PE 100 FM-Line Endkappen, verlängert 123  
PE 100 FM-Line End caps, elongated  
PE 100 FM-Line Bouchons, allongés

# PE 100 FM-Line Winkel, gespritzt (SDR 11)



PE 100 FM-Line Elbows, injected

PE 100 FM-Line Coudes, injectés

## 1.4.3

**Werkstoff**  
PE 100

**Material**  
PE 100

**Matériau**  
PE 100

**Maße**  
In Anlehnung an  
DIN EN ISO 15494/B  
DIN EN 1555/3  
DIN EN 12201/3

**Dimensions**  
Based on  
DIN EN ISO 15494/B  
DIN EN 1555/3  
DIN EN 12201/3

**Dimensions**  
Basés sur la  
DIN EN ISO 15494/B  
DIN EN 1555/3  
DIN EN 12201/3

**Ausführung**  
gespritzt, mit langem Schweißende,  
für Stumpf- und  
Elektromuffenschweißung

**Execution**  
injected, with elongated spigot, for  
butt welding and electrofusion  
welding

**Exécution**  
injectés, à branche allongée, pour  
polyfusion bout à bout et soudage  
électrique

**Farbe**  
schwarz

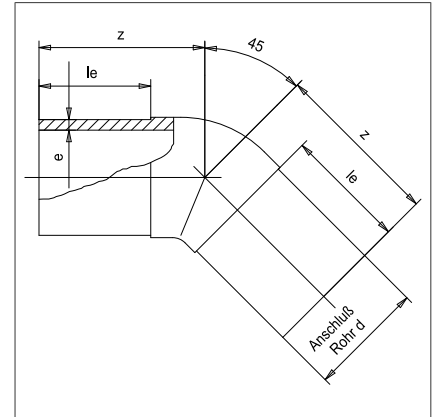
**Colour**  
black

**Couleur**  
noir

**Anmerkung**  
FM Approval 1613

**Remark**  
FM Approval 1613

**Remarque**  
FM Approval 1613



Art.code: PE0100-FM-WI-90-LS-FG-SW09500-

0121

d	Winkel	SDR 11	
mm	°	€	Art.-Nr.
90	90	*	010024824
110	90	*	010024825
125	90	*	010024826
140	90	*	010024827
160	90	*	010024828
180	90	*	010024829
200	90	*	010024830
225	90	*	010024831
250	90	*	010024832
280	90	*	010024833
315	90	*	010024834

\* auf Anfrage / on request / sur demande

Art.code: PE0100-FM-WI-45-LS-FG-SW09500-

0121

d	Winkel	SDR 11	
mm	°	€	Art.-Nr.
90	45	*	010024835
110	45	*	010024836
125	45	*	010024837
140	45	*	010024838
160	45	*	010024839
180	45	*	010024840
200	45	*	010024841
225	45	*	010024842
250	45	*	010024843
280	45	*	010024844
315	45	*	010024845

\* auf Anfrage / on request / sur demande

# PE 100 FM-Line Bögen, nahtlos (SDR 11)

PE 100 FM-Line Bends, seamless

PE 100 FM-Line Courbes, cintrés

**Werkstoff**  
PE 100

**Material**  
PE 100

**Matériau**  
PE 100

**Maße**  
DIN EN ISO 15494/B  
DIN EN 12201/3

**Dimensions**  
DIN EN ISO 15494/B  
DIN EN 12201/3

**Dimensions**  
DIN EN ISO 15494/B  
DIN EN 12201/3

**Ausführung**  
nahtlos, für Stumpf- und  
Elektromuffenschweißung  
( $r \sim 1,5 d$ ), gefertigt aus Röhren  
SDR 11

**Execution**  
seamless, for butt welding and  
electrofusion welding ( $r \sim 1.5 d$ ),  
made from pipe SDR 11

**Exécution**  
cintrés, pour polyfusion bout à bout  
et soudage électrique ( $r \sim 1,5 d$ ),  
fabriqués à partir de tubes en  
SDR 11

**Farbe**  
schwarz

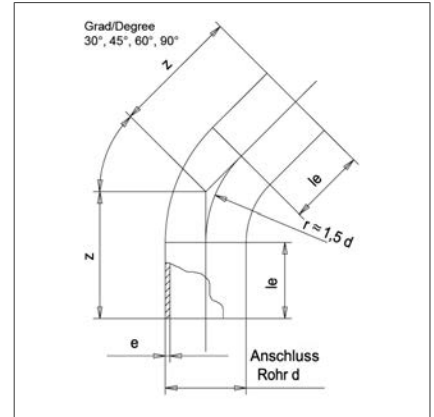
**Colour**  
black

**Couleur**  
noir

**Anmerkung**  
FM Approval 1613

**Remark**  
FM Approval 1613

**Remarque**  
FM Approval 1613



1.4.3

Art.code: PE0100-FM-BO-90-LS-NH-SW09500-

0123

d	Winkel	SDR 11	
mm	°	€	Art.-Nr.
90	90	*	010026240
110	90	*	010026241
125	90	*	010026242
140	90	*	010026243
160	90	*	010026244
180	90	*	010026245
200	90	*	010026246
225	90	*	010026247
250	90	*	010026248
280	90	*	010026249
315	90	*	010026250
355	90	*	010026251
400	90	*	010026252
450	90	*	010026253
500	90	*	010026254
560	90	*	010026255
630	90	*	010026256

\* auf Anfrage / on request / sur demande

Art.code: PE0100-FM-BO-60-LS-NH-SW09500-

0123

d	Winkel	SDR 11	
mm	°	€	Art.-Nr.
90	60	*	010026223
110	60	*	010026224
125	60	*	010026225
140	60	*	010026226
160	60	*	010026227
180	60	*	010026228
200	60	*	010026229
225	60	*	010026230
250	60	*	010026231

\* auf Anfrage / on request / sur demande

# PE 100 FM-Line Bögen, nahtlos (SDR 11)



PE 100 FM-Line Bends, seamless

PE 100 FM-Line Courbes, cintrés

1.4.3

Art.code: PE0100-FM-BO-60-LS-NH-SW09500-

0123

d	Winkel	SDR 11	
mm	°	€	Art.-Nr.
280	60	*	010026232
315	60	*	010026233
355	60	*	010026234
400	60	*	010026235
450	60	*	010026236
500	60	*	010026237
560	60	*	010026238
630	60	*	010026239

\* auf Anfrage / on request / sur demande

Art.code: PE0100-FM-BO-45-LS-NH-SW09500-

0123

d	Winkel	SDR 11	
mm	°	€	Art.-Nr.
90	45	*	010026206
110	45	*	010026207
125	45	*	010026208
140	45	*	010026209
160	45	*	010026210
180	45	*	010026211
200	45	*	010026212
225	45	*	010026213
250	45	*	010026214
280	45	*	010026215
315	45	*	010026216
355	45	*	010026217
400	45	*	010026218
450	45	*	010026219
500	45	*	010026220
560	45	*	010026221
630	45	*	010026222

\* auf Anfrage / on request / sur demande

Art.code: PE0100-FM-BO-30-LS-NH-SW09500-

0123

d	Winkel	SDR 11	
mm	°	€	Art.-Nr.
90	30	*	010026189
110	30	*	010026190
125	30	*	010026191
140	30	*	010026192
160	30	*	010026193
180	30	*	010026194
200	30	*	010026195
225	30	*	010026196
250	30	*	010026197
280	30	*	010026198

\* auf Anfrage / on request / sur demande



# PE 100 FM-Line Bögen, nahtlos (SDR 11)



PE 100 FM-Line Bends, seamless

PE 100 FM-Line Courbes, cintrés

Art.code: PE0100-FM-BO-30-LS-NH-SW09500-

0123

1.4.3

d	Winkel	€	Art.-Nr.
mm	°		
315	30	*	010026199
355	30	*	010026200
400	30	*	010026201
450	30	*	010026202
500	30	*	010026203
560	30	*	010026204
630	30	*	010026205

\* auf Anfrage / on request / sur demande

Art.code: PE0100-FM-BO-22-LS-NH-SW09500-

0123

d	Winkel	€	Art.-Nr.
mm	°		
90	22	*	010026172
110	22	*	010026173
125	22	*	010026174
140	22	*	010026180
160	22	*	010026175
180	22	*	010026176
200	22	*	010026181
225	22	*	010026177
250	22	*	010026178
280	22	*	010026182
315	22	*	010026179
355	22	*	010026183
400	22	*	010026184
450	22	*	010026185
500	22	*	010026186
560	22	*	010026187
630	22	*	010026188

\* auf Anfrage / on request / sur demande

Art.code: PE0100-FM-BO-11-LS-NH-SW09500-

0123

d	Winkel	€	Art.-Nr.
mm	°		
90	11	*	010026155
110	11	*	010026156
125	11	*	010026157
140	11	*	010026161
160	11	*	010026158
180	11	*	010026159
200	11	*	010026162
225	11	*	010026160
250	11	*	010026163
280	11	*	010026164
315	11	*	010026165

\* auf Anfrage / on request / sur demande

# PE 100 FM-Line Bögen, nahtlos (SDR 11)



PE 100 FM-Line Bends, seamless

PE 100 FM-Line Courbes, cintrés

## 1.4.3

Art.code: PE0100-FM-BO-11-LS-NH-SW09500-

0123

d	Winkel	SDR 11	
mm	°	€	Art.-Nr.
355	11	*	010026166
400	11	*	010026167
450	11	*	010026168
500	11	*	010026169
560	11	*	010026170
630	11	*	010026171

\* auf Anfrage / on request / sur demande

# PE 100 FM-Line T-Stücke, gespritzt (SDR 11)

**SIMONA**

PE 100 FM-Line Tees, injected

PE 100 FM-Line Tés, injectés

**Werkstoff**  
PE 100

**Material**  
PE 100

**Matériau**  
PE 100

**Maße**  
DIN EN ISO 15494/B  
DIN EN 12201/3  
DIN EN 1555/3

**Dimensions**  
DIN EN ISO 15494/B  
DIN EN 12201/3  
DIN EN 1555/3

**Dimensions**  
DIN EN ISO 15494/B  
DIN EN 12201/3  
DIN EN 1555/3

**Ausführung**  
gespritzt, mit langem Schweißende,  
für Stumpf- und Elektromuffen-  
schweißung

**Execution**  
injected, with elongated spigot, for  
butt welding and electrofusion  
welding

**Exécution**  
injectés, à branche allongée, pour  
polyfusion bout à bout et soudage  
électrique

**Farbe**  
schwarz

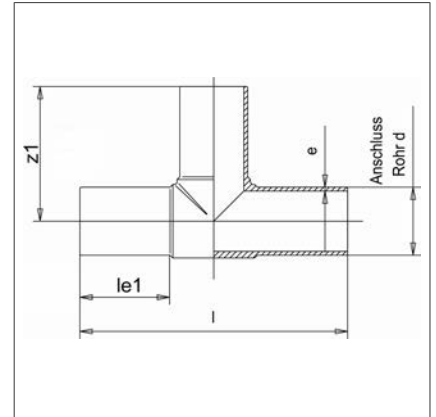
**Colour**  
black

**Couleur**  
noir

**Anmerkung**  
FM Approval 1613

**Remark**  
FM Approval 1613

**Remarque**  
FM Approval 1613



1.4.3

Art.code: PE0100-FM-TS-LS-FG-SW09500-

0121

d	SDR 11		Art.-Nr.
mm	€		
90	*		010024918
110	*		010024919
125	*		010024920
140	*		010024921
160	*		010024922
180	*		010024923
200	*		010024924
225	*		010024925
250	*		010024926
280	*		010024927
315	*		010024928
355	*		010024929
400	*		010024930
450	*		010024931
500	*		010024932

\* auf Anfrage / on request / sur demande

# PE 100 FM-Line T-Stücke mit reduziertem Abgang, gespritzt (SDR 11)



PE 100 FM-Line Tees with reduced branch, injected

PE 100 FM-Line Tés avec piquage réduit, injectés

## 1.4.3

**Werkstoff**  
PE 100

**Material**  
PE 100

**Matériau**  
PE 100

**Maße**  
In Anlehnung an  
DIN EN ISO 15494/B  
DIN EN 12201/3  
DIN EN 1555/3

**Dimensions**  
Based on  
DIN EN ISO 15494/B  
DIN EN 12201/3  
DIN EN 1555/3

**Dimensions**  
Basés sur la  
DIN EN ISO 15494/B  
DIN EN 12201/3  
DIN EN 1555/3

**Ausführung**  
gespritzt, mit langem Schweißende,  
für Stumpf- und Elektromuffenschweißung

**Execution**  
injected, with elongated spigot, for  
butt welding and electrofusion  
welding

**Exécution**  
injectés, à branche allongée, pour  
polyfusion bout à bout et soudage  
électrique

**Farbe**  
schwarz

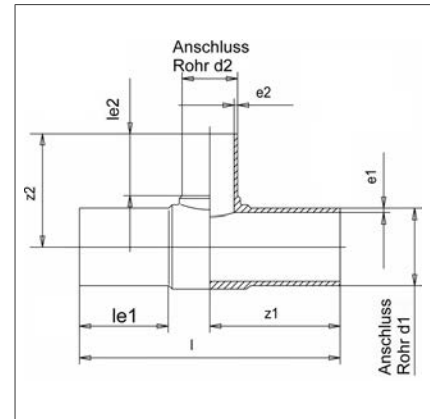
**Colour**  
black

**Couleur**  
noir

**Anmerkung**  
FM Approval 1613

**Remark**  
FM Approval 1613

**Remarque**  
FM Approval 1613



Art.code: PE0100-FM-TSR-LS-FG-SW09500-

0121

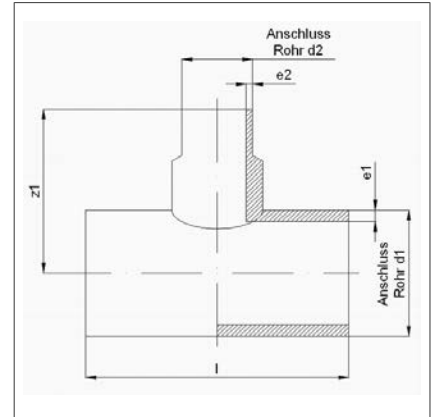
d1	d2	SDR 11	
mm	mm	€	Art.-Nr.
110	90	*	010024933
160	110	*	010024934
200	110	*	010024935
200	160	*	010024936
225	90	*	010024937
225	110	*	010024938
225	160	*	010024939
250	110	*	010024940
250	160	*	010024941
315	110	*	010024942
315	160	*	010024943

\* auf Anfrage / on request / sur demande

# PE 100 FM-Line T-Stücke mit reduziertem Abgang, geschweißt, verstärkt (SDR 11)

PE 100 FM-Line Tees with reduced branch, welded, reinforced  
 PE 100 FM-Line Tés avec piquage réduit, soudés, renforcés

<b>Werkstoff</b> PE 100	<b>Material</b> PE 100	<b>Matériau</b> PE 100
<b>Maße</b> DIN EN ISO 15494/B	<b>Dimensions</b> DIN EN ISO 15494/B	<b>Dimensions</b> DIN EN ISO 15494/B
<b>Ausführung</b> geschweißt aus Rohren, für Stumpf- und Elektromuffenschweißung, aufgesattelt, verstärkt	<b>Execution</b> fabricated from pipes, for butt welding and electrofusion welding, saddlemounted, reinforced	<b>Exécution</b> soudés de tubes, pour polyfusion bout à bout et soudage électrique, à rehausse soudée, renforcé
<b>Farbe</b> schwarz	<b>Colour</b> black	<b>Couleur</b> noir
<b>Anmerkung</b> voll druckbelastbar, ohne Verschwächungsbeiwert FM Approval 1613	<b>Remark</b> reinforced for full pressure load, no pressure reduction factor FM Approval 1613	<b>Remarque</b> renforcé pour pleine charge de pression, sans facteur d'affaiblissement FM Approval 1613



Art.code: PE0100-FM-TSR-LS-GV-SW09500-

0124

d1	d2	SDR 11	
mm	mm	€	Art.-Nr.
180	90	*	010025134
180	110	*	010025135
200	125	*	010025136
225	140	*	010025137
250	90	*	010025138
250	125	*	010025139
250	140	*	010025140
280	90	*	010025141
280	110	*	010025142
280	125	*	010025143
280	140	*	010025144
280	160	*	010025145
280	180	*	010025146
315	90	*	010025147
315	125	*	010025148
315	140	*	010025149
315	180	*	010025150
315	200	*	010025151
355	90	*	010025152
355	110	*	010025153
355	125	*	010025154
355	140	*	010025155
355	160	*	010025156
355	180	*	010025157
355	200	*	010025158
355	225	*	010025159
400	90	*	010025160
400	110	*	010025161
400	125	*	010025162
400	140	*	010025163
400	160	*	010025164

\* auf Anfrage / on request / sur demande

# PE 100 FM-Line T-Stücke mit reduziertem Abgang, geschweißt, verstärkt (SDR 11)



PE 100 FM-Line Tees with reduced branch, welded, reinforced

PE 100 FM-Line Tés avec piquage réduit, soudés, renforcés

1.4.3

Art.code: PE0100-FM-TSR-LS-GV-SW09500-

0124

d1	d2	SDR 11	
mm	mm	€	Art.-Nr.
400	180	*	010025165
400	200	*	010025166
400	225	*	010025167
400	250	*	010025168
450	110	*	010025169
450	125	*	010025170
450	140	*	010025171
450	160	*	010025172
450	180	*	010025173
450	200	*	010025174
450	225	*	010025175
450	250	*	010025176
450	280	*	010025177
500	110	*	010025178
500	125	*	010025179
500	140	*	010025180
500	160	*	010025181
500	180	*	010025182
500	200	*	010025183
500	225	*	010025184
500	250	*	010025185
500	280	*	010025186
560	160	*	010025187
560	180	*	010025188
560	200	*	010025189
560	225	*	010025190
560	250	*	010025191
560	280	*	010025192
560	315	*	010025193
630	160	*	010025194
630	180	*	010025195
630	200	*	010025196
630	225	*	010025197
630	250	*	010025198
630	280	*	010025199
630	315	*	010025200

\* auf Anfrage / on request / sur demande

# PE 100 FM-Line Vorschweißbunde für Losflansche ISO/DIN, gespritzt (SDR 11)

**SIMONA**

PE 100 FM-Line Stub flanges for loose flange ISO/DIN, injected

PE 100 FM-Line Collets à souder pour brides mobiles ISO/DIN, injectés

**Werkstoff**  
PE 100

**Material**  
PE 100

**Matériau**  
PE 100

**Maße**  
DIN EN ISO 15494/B  
DIN EN 12201/3  
DIN EN 1555/3

**Dimensions**  
DIN EN ISO 15494/B  
DIN EN 12201/3  
DIN EN 1555/3

**Dimensions**  
DIN EN ISO 15494/B  
DIN EN 12201/3  
DIN EN 1555/3

**Ausführung**  
gespritzt, mit langem  
Schweißende, für Stumpf- und  
Elektromuffenschweißung

**Execution**  
injected, with elongated  
spigot, for butt welding  
and electrofusion welding

**Exécution**  
injectés, à branche  
allongée, pour polyfusion  
bout à bout et soudage électrique

**Farbe**  
schwarz

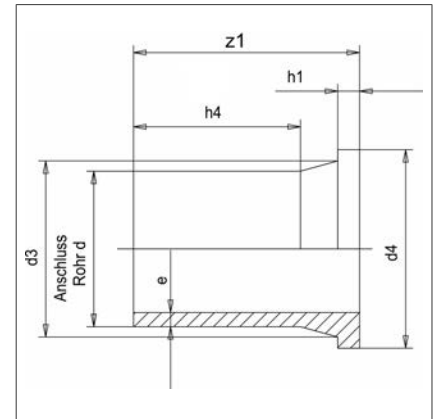
**Colour**  
black

**Couleur**  
noir

**Anmerkung**  
FM Approval 1613

**Remark**  
FM Approval 1613

**Remarque**  
FM Approval 1613



1.4.3

Art.code: PE0100-FM-VB-LS-FG-DN-SW09500—

0121

d	SDR 11		Art.-Nr.
mm	€		
90	*		010024944
110	*		010024945
125	*		010024946
140	*		010024947
160	*		010024948
180	*		010024949
200	*		010024950
225	*		010024951
250	*		010024952
280	*		010024953
315	*		010024954
355	*		010024955
400	*		010024956

\* auf Anfrage / on request / sur demande

# PE 100 FM-Line Vorschweißbunde für Losflansche ISO/DIN, verlängert (SDR 11)



PE 100 FM-Line Stub flanges for loose flange ISO/DIN, elongated

PE 100 FM-Line Collets à souder à brides mobiles ISO/DIN, allongés

## 1.4.3

**Werkstoff**  
PE 100

**Material**  
PE 100

**Matériau**  
PE 100

**Maße**  
In Anlehnung an  
DIN EN ISO 15494/B  
DIN EN 12201/3  
DIN EN 1555/3

**Dimensions**  
Based on  
DIN EN ISO 15494/B  
DIN EN 12201/3  
DIN EN 1555/3

**Dimensions**  
Basés sur la  
DIN EN ISO 15494/B  
DIN EN 12201/3  
DIN EN 1555/3

**Ausführung**  
spangebend oder gespritzt,  
verlängert mit Rohr, für Stumpf-  
und Elektromuffenschweißung,  
Schweißwulst innen entfernt

**Execution**  
machined or injected,  
elongated with pipe, for butt  
welding and electrofusion welding,  
interior weld bead removed

**Exécution**  
usinés ou injectées,  
à branches allongées avec tube,  
pour polyfusion bout à bout et  
soudage électrique, bourrelet de  
soudure intérieur éliminé

**Farbe**  
schwarz

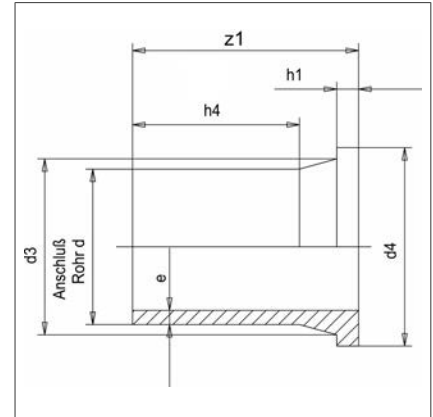
**Colour**  
black

**Couleur**  
noir

**Anmerkung**  
FM Approval 1613

**Remark**  
FM Approval 1613

**Remarque**  
FM Approval 1613



Art.code: PE0100-FM-VB-LS-GS-DN-SW09500—

0124

d	SDR 11		Art.-Nr.
mm	€		
450	*		010025201
500	*		010025202
560	*		010025203
630	*		010025204

\* auf Anfrage / on request / sur demande



# PE 100 FM-Line Reduktionen zentrisch, gespritzt (SDR 11) **SIMONA**

PE 100 FM-Line Reducers concentric, injected

PE 100 FM-Line Réductions concentriques, injectées

**Werkstoff**  
PE 100

**Material**  
PE 100

**Matériau**  
PE 100

**Maße**  
DIN EN ISO 15494/B  
DIN EN 12201/3  
DIN EN 1555/3

**Dimensions**  
DIN EN ISO 15494/B  
DIN EN 12201/3  
DIN EN 1555/3

**Dimensions**  
DIN EN ISO 15494/B  
DIN EN 12201/3  
DIN EN 1555/3

**Ausführung**  
gespritzt, mit langem Schweißende,  
für Stumpf- und Elektromuffen-  
schweißung

**Execution**  
injected, with elongated spigot, for  
butt welding and electrofusion  
welding

**Exécution**  
injectées, à branche allongée, pour  
polyfusion bout à bout et soudage  
électrique

**Farbe**  
schwarz

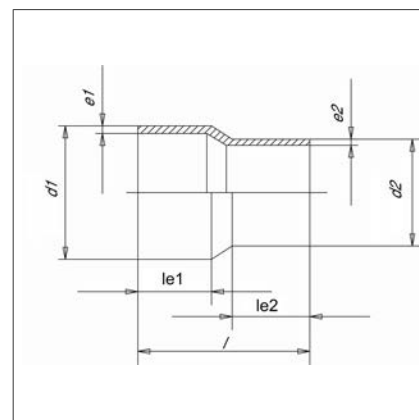
**Colour**  
black

**Couleur**  
noir

**Anmerkung**  
FM Approval 1613

**Remark**  
FM Approval 1613

**Remarque**  
FM Approval 1613



1.4.3

Art.code: PE0100-FM-RZ-LS-FG-SW09500-

0121

d1	d2	SDR 11	
mm	mm	€	Art.-Nr.
110	90	*	010024888
125	90	*	010024889
125	110	*	010024890
140	90	*	010024891
140	110	*	010024892
140	125	*	010024893
160	90	*	010024894
160	110	*	010024895
160	125	*	010024896
160	140	*	010024897
180	90	*	010024898
180	110	*	010024899
180	125	*	010024900
180	160	*	010024901
200	140	*	010024902
200	160	*	010024903
200	180	*	010024904
225	160	*	010024905
225	180	*	010024906
225	200	*	010024907
250	160	*	010024908
250	180	*	010024909
250	200	*	010024910
250	225	*	010024911
280	200	*	010024912
280	225	*	010024913
280	250	*	010024914
315	225	*	010024915
315	250	*	010024916
315	280	*	010024917

\* auf Anfrage / on request / sur demande

# PE 100 FM-Line Endkappen, gespritzt (SDR 11)



PE 100 FM-Line End caps, injected

PE 100 FM-Line Bouchons, injectés

## 1.4.3

**Werkstoff**  
PE 100

**Material**  
PE 100

**Matériau**  
PE 100

**Maße**  
DIN EN ISO 15494/B  
DIN EN 12201/3  
DIN EN 1555/3

**Dimensions**  
DIN EN ISO 15494/B  
DIN EN 12201/3  
DIN EN 1555/3

**Dimensions**  
DIN EN ISO 15494/B  
DIN EN 12201/3  
DIN EN 1555/3

**Ausführung**  
gespritzt, mit langem Schweißende,  
für Stumpf- und Elektromuffen-  
schweißung

**Execution**  
injected, with elongated spigot, for  
butt welding and electrofusion  
welding

**Exécution**  
injectés, à branche allongée, pour  
polyfusion bout à bout et soudage  
électrique

**Farbe**  
schwarz

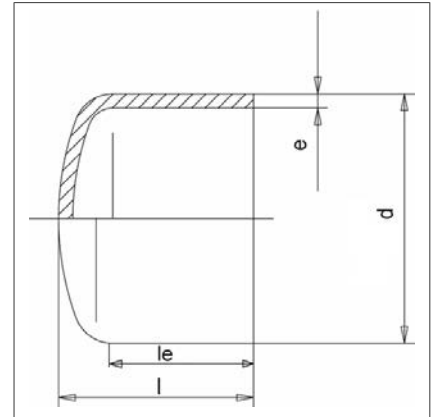
**Colour**  
black

**Couleur**  
noir

**Anmerkung**  
FM Approval 1613

**Remark**  
FM Approval 1613

**Remarque**  
FM Approval 1613



Art.code: PE0100-FM-KA-LS-FG-SW09500-

0121

d	SDR 11		Art.-Nr.
mm	€		
90	*		010024846
110	*		010024847
125	*		010024848
140	*		010024849
160	*		010024850
180	*		010024851
200	*		010024852
225	*		010024853
250	*		010024854
280	*		010024855
315	*		010024856
355	*		010024857
400	*		010024858

\* auf Anfrage / on request / sur demande

# PE 100 FM-Line Endkappen, verlängert (SDR 11)



PE 100 FM-Line End caps, elongated

PE 100 FM-Line Bouchons, allongés

**Werkstoff**  
PE 100

**Material**  
PE 100

**Matériau**  
PE 100

**Maße**  
In Anlehnung an  
DIN EN ISO 15494/B  
DIN EN 12201/3

**Dimensions**  
Based on  
DIN EN ISO 15494/B  
DIN EN 12201/3

**Dimensions**  
Basés sur la  
DIN EN ISO 15494/B  
DIN EN 12201/3

**Ausführung**  
spangebend, verlängert mit Rohr,  
für Stumpf- und Elektromuffen-  
schweißung

**Execution**  
machined, elongated with pipe, for  
butt welding and electrofusion  
welding

**Exécution**  
usinés, à branche allongée avec  
tube, pour polyfusion bout à bout  
et soudage électrique

**Farbe**  
schwarz

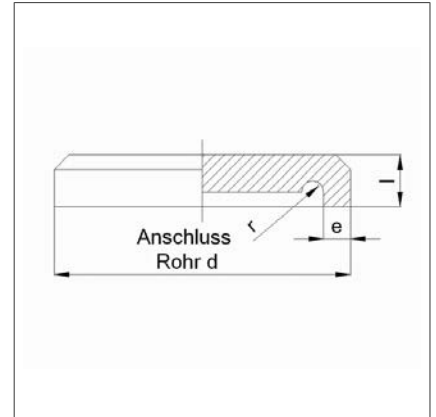
**Colour**  
black

**Couleur**  
noir

**Anmerkung**  
FM Approval 1613

**Remark**  
FM Approval 1613

**Remarque**  
FM Approval 1613



1.4.3

Art.code: PE0100-FM-KA-LS-GS-SW09500-

0125

d	SDR 11		Art.-Nr.
mm	€		
450	*		010025099
500	*		010025100
560	*		010025101
630	*		010025102

\* auf Anfrage / on request / sur demande



■ **1 PE 100**

**1.4 PE 100 FM-Line**

PE 100 FM-Line  
PE 100 FM-Line

**1.4.4**

**1.4.4 FM-Line Formteile für Flanschverbindungen**

FM-Line Fittings for flange assemblies  
FM-Line Raccords pour connexion à brides

FM-Line PP/Stahl Losflansche, gebohrt nach ISO/DIN 126  
PP/Steel Loose flanges, ISO/DIN drilled  
PP/Acier Brides mobiles, percées selon ISO/DIN

FM-Line PP/Stahl Profil-Losflansche, gebohrt nach ISO/DIN 127  
FM-Line PP/Steel Profiled loose flanges, ISO/DIN drilled  
FM-Line PP/Acier Brides mobiles profilées, percées selon ISO/DIN

FM-Line PP/Stahl Blindflansche, gebohrt nach ISO/DIN 128  
PP/Steel Blind flanges, ISO/DIN drilled  
PP/Acier Brides pleines, percées selon ISO/DIN

FM-Line Sonderflanschverbindungen PP/Stahl, gebohrt nach ISO/DIN 129  
FM-Line Special flange connections PP/Steel, ISO/DIN drilled  
FM-Line Brides à raccordements spéciaux PP/Acier, percées selon ISO/DIN

FM-Line Sonderflanschverbindungen PP/Stahl, gebohrt nach ISO/DIN, verlängert 130  
PE 100 FM-Line Special flange connections PP/Steel, ISO/DIN drilled, elongated  
FM-Line Brides à raccordements spéciaux PP/Acier, percées selon ISO/DIN, allongées

# FM-Line PP/Stahl Losflansche, gebohrt nach ISO/DIN **SIMONA**

PP/Steel Loose flanges, ISO/DIN drilled

PP/Acier Brides mobiles, percées selon ISO/DIN

## 1.4.4

### Werkstoff

Glasfaserverstärktes Polypropylen (PP) mit Stahleinlage

### Material

Polypropylene (PP) with glass-fibre reinforcement, steel insert

### Matériau

Polypropylène (PP) avec renforcement verre et armure en acier

### Maße

DIN EN ISO 15494/C  
Gebohrt PN 10/16 nach DIN EN 1092/1 (ersetzt ISO/DIN 2501)

### Dimensions

DIN EN ISO 15494/C  
Drilled PN 10/16 acc. to DIN EN 1092/1 (replaces ISO/DIN 2501)

### Dimensions

DIN EN ISO 15494/C  
Percées PN 10/16 selon DIN EN 1092/1 (remplace ISO/DIN 2501)

### Farbe

schwarz

### Colour

black

### Couleur

noir

### Anmerkung

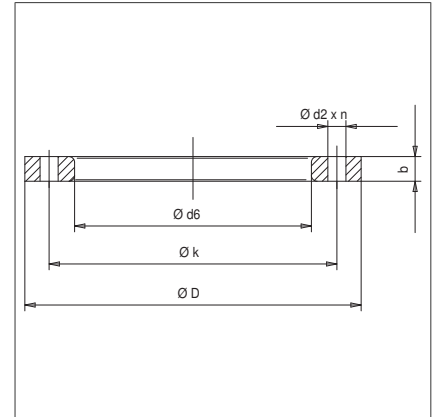
FM Approval 1613

### Remark

FM Approval 1613

### Remarque

FM Approval 1613



Art.code: PP-FM—LF—FLA—DN-SW09500—

0330

d mm	DN mm	gebohrt / drilled PN	belastbar / loaded lbs	belastbar / loaded PN	€	
					Art.-Nr.	
90	80	16	175	12	*	010024957
110	100	16	175	12	*	010024958
125	100	16	175	12	*	010024959
140	125	16	175	12	*	010024960
160	150	16	175	12	*	010024961
180	150	16	175	12	*	010024962

\* auf Anfrage / on request / sur demande

# FM-Line PP/Stahl Profil-Losflansche, gebohrt nach ISO/DIN

FM-Line PP/Steel Profiled loose flanges, ISO/DIN drilled

FM-Line PP/Acier Brides mobiles profilées, percées selon ISO/DIN

**Werkstoff**  
Glasfaserverstärktes Polypropylen (PP) mit Stahleinlage

**Material**  
Polypropylene (PP) with glass-fibre reinforcement, steel insert

**Matériau**  
Polypropylène (PP) avec renforcement verre et armure en acier

**Maße**  
DIN EN ISO 15494/C  
Gebohrt PN 10/16 nach DIN EN 1092/1 (ersetzt ISO/DIN 2501)

**Dimensions**  
DIN EN ISO 15494/C  
Drilled PN 10/16 acc. to DIN EN 1092/1 (replaces ISO/DIN 2501)

**Dimensions**  
DIN EN ISO 15494/C  
Percées PN 10/16 selon DIN EN 1092/1 (remplace ISO/DIN 2501)

**Farbe**  
schwarz

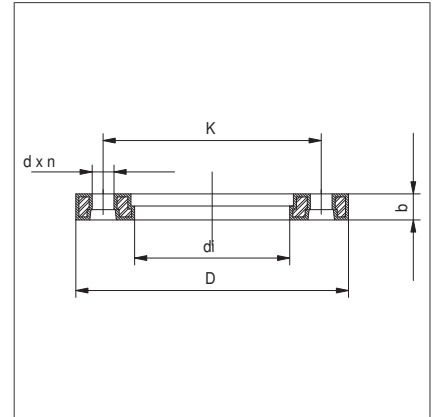
**Colour**  
black

**Couleur**  
noir

**Anmerkung**  
Flache Seite = Anschluss der Schrauben,  
Profilierte Seite = Anschluss für Vorschweißbund, FM Approval 1613

**Remark**  
flat side = connection with bolts,  
shaped side = connection for stub flange, FM Approval 1613

**Remarque**  
face plate = Raccordement pour vis,  
face profilée = Raccordement pour collet à souder, FM Approval 1613



1.4.4

Art.code: PP-FM—LF—PRO—DN-SW09500—

0331

d mm	DN mm	gebohrt / drilled PN	belastbar / loaded lbs	belastbar / loaded PN	€	
					Art.-Nr.	
200	200	16	175	12	*	010024963
225	200	16	175	12	*	010024964
250	250	16	175	12	*	010024965
280	250	16	175	12	*	010024966
315	300	16	175	12	*	010024967
355	350	16	175	12	*	010024968
400	400	16	175	12	*	010024969
450	500	10	175	12	*	010024970
500	500	10	175	12	*	010024971
560	600	10	175	12	*	010024972
630	600	10	175	12	*	010024973

\* auf Anfrage / on request / sur demande

# FM-Line PP/Stahl Blindflansche, gebohrt nach ISO/DIN **SIMONA**

PP/Steel Blind flanges, ISO/DIN drilled

PP/Acier Brides pleines, percées selon ISO/DIN

## 1.4.4

### Werkstoff

Glasfaserverstärktes Polypropylen (PP) mit Stahleinlage

### Material

Polypropylene (PP) with glass-fibre reinforcement, steel insert

### Matériau

Polypropylène (PP) avec renforcement verre et armure en acier

### Maße

DIN EN ISO 15494/C  
gebohrt PN 10  
DIN EN 1092/1 (ersetzt ISO/DIN 2501)

### Dimensions

DIN EN ISO 15494/C  
drilled PN 10  
DIN EN 1092/1 (replaces ISO/DIN 2501)

### Dimensions

DIN EN ISO 15494/C  
percées PN 10  
DIN EN 1092/1 (remplace ISO/DIN 2501)

### Farbe

schwarz, grau auf Anfrage

### Colour

black, grey on request

### Couleur

noir, gris sur demande

### Anmerkung

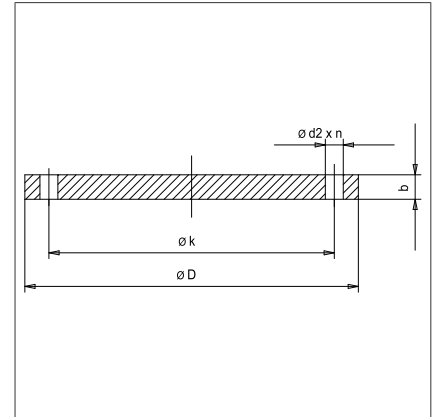
FM Approval 1613

### Remark

FM Approval 1613

### Remarque

FM Approval 1613



Art.code: PP-FM—BF—FG-DN-SW09500—

0332

d mm	DN mm	gebohrt / drilled PN	belastbar / loaded lbs	belastbar / loaded PN	€	
					Art.-Nr.	
90	80	16	175	12	*	010024974
110	100	16	175	12	*	010024975
125	100	16	175	12	*	010024976
160	150	16	175	12	*	010024977
180	150	16	175	12	*	010024978
200	200	10	175	12	*	010024979
225	200	10	175	12	*	010024980

\* auf Anfrage / on request / sur demande



# FM-Line Sonderflanschverbindungen PP/Stahl, gebohrt **SIMONA** nach ISO/DIN (SDR 11)

FM-Line Special flange connections PP/Steel, ISO/DIN drilled

FM-Line Brides à raccords spéciaux PP/Acier, percées selon ISO/DIN

**Werkstoff**  
PE 100

**Material**  
PE 100

**Matériau**  
PE 100

**Maße**  
In Anlehnung an  
DIN EN 12201/3  
Flanschanschlussmaße nach DIN  
EN 1092/1 (ersetzt ISO/DIN  
2501), PN 10

**Dimensions**  
Based on  
DIN EN 12201/3  
Connecting dimensions of flange  
Based on DIN EN 1092/1 (replaces  
ISO/DIN 2501), PN 10

**Dimensions**  
Basés sur la  
DIN EN 12201/3  
Les dimensions de la bride Basés  
sur laDIN EN 1092/1 (remplace  
ISO/DIN 2501), PN 10

**Ausführung**  
Spangebend gefertigt,  
mit EPDM O-Ring und mit Flansch  
aus glasfaserverstärktem  
Polypropylen (PP) mit Stahleinlage,  
für Stumpfschweißung

**Execution**  
Machined,  
with EPDM O-ring and flange made  
of Polypropylene (PP) with  
glass-fibre reinforcement, steel  
insert, for butt welding

**Exécution**  
Usinées,  
avec EPDM joint torique et bride  
en Polypropylène (PP) avec  
renforcement verre et armure en  
acier, pour polyfusion bout à bout

**Farbe**  
schwarz

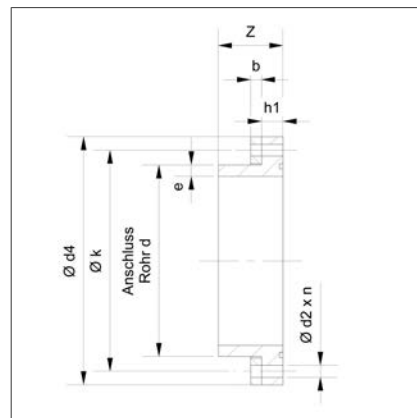
**Colour**  
black

**Couleur**  
noir

**Anmerkung**  
verzinkter Stahlflansch oder  
Edelstahlflansch auf Anfrage,  
Rohrmaß entsprechend der  
Rohrreihe, FM Approval 1613

**Remark**  
galvanized steel flange or stainless  
steel flange on request,  
pipe size corresponding to pipe  
series, FM Approval 1613

**Remarque**  
bride zinguée ou bride en acier inox  
sur demand,  
la dimension du tube correspond  
à la série de tube, FM Approval  
1613



1.4.4

Art.code: PE0100-FM-SFV-KSEPDPP-SW09500-

0125

d	DN	SDR 11	
mm	mm	€	Art.-Nr.
250	200	*	010025205
315	250	*	010025206
355	300	*	010025207
400	350	*	010025208
450	400	*	010025209
560	500	*	010025210

\* auf Anfrage / on request / sur demande

# FM-Line Sonderflanschverbindungen PP/Stahl, gebohrt **SIMONA** nach ISO/DIN, verlängert (SDR 11)

PE 100 FM-Line Special flange connections PP/Steel, ISO/DIN drilled, elongated  
FM-Line Brides à raccordements spéciaux PP/Acier, percées selon ISO/DIN, allongées

## 1.4.4

**Werkstoff**  
PE 100

**Material**  
PE 100

**Matériau**  
PE 100

**Maße**  
In Anlehnung an  
DIN EN 12201/3  
Flanschanschlussmaße nach  
DIN EN 1092/1 (ersetzt ISO/DIN  
2501), PN 10

**Dimensions**  
Based on  
DIN EN 12201/3  
Connecting dimensions of flange  
Based on DIN EN 1092/1 (replaces  
ISO/DIN 2501), PN 10

**Dimensions**  
Basés sur la  
DIN EN 12201/3  
Les dimensions de la bride  
Basés sur la DIN EN 1092/1  
(remplace ISO/DIN 2501), PN 10

**Ausführung**  
Spangebend gefertigt,  
mit EPDM O-Ring und mit Flansch  
aus glasfaserverstärktem  
Polypropylen (PP) mit Stahleinlage,  
verlängert mit Rohr, für Stumpf-  
und Elektromuffenschweißung,  
Schweißwulst innen entfernt

**Execution**  
Machined,  
with EPDM O-ring and flange made  
of Polypropylene (PP) with  
glass-fibre reinforcement, steel  
insert, elongated with pipe, for butt  
welding and electrofusion welding,  
interior weld bead removed

**Exécution**  
Usinées,  
avec EPDM joint torique et bride  
en Polypropylène (PP) avec  
renforcement verre et armure en  
acier, branches allongées avec  
tube, pour polyfusion bout à bout  
et soudage électrique, bourrelet de  
soudre intérieur éliminé

**Farbe**  
schwarz

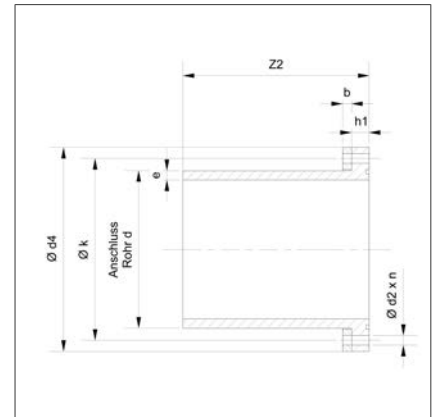
**Colour**  
black

**Couleur**  
noir

**Anmerkung**  
verzinkter Stahlflansch oder  
Edelstahlflansch auf Anfrage,  
Rohrmaß entsprechend der  
Rohrreihe, FM Approval 1613

**Remark**  
galvanized steel flange or stainless  
steel flange on request,  
pipe size corresponding to pipe  
series, FM Approval 1613

**Remarque**  
bride zinguée ou bride en acier inox  
sur demande,  
la dimension du tube correspond  
à la série de tube, FM Approval  
1613



Art.code: PE0100-FM-SFV-LSEPDPP-SW09500-

0125

d	DN	SDR 11	
mm	mm	€	Art.-Nr.
250	200	*	010025211
315	250	*	010025212
355	300	*	010025213
400	350	*	010025214
450	400	*	010025215
560	500	*	010025216

\* auf Anfrage / on request / sur demande

■	<b>2 PE-EL</b>		
		<b>2.1 PE-EL Rohre</b>	
		PE-EL Pipes PE-EL Tubes	
		PE Elektrisch leitfähige Druckrohre PE Electrically conductive pressure pipes PE Tubes de pression électro conducteur	134
		<b>2.2 PE-EL Rohrformteile</b>	
		PE-EL Fittings PE-EL Raccords	
		PE-EL Bögen 90°, gespritzt PE-EL Bends 90°, injected PE-EL Courbes 90°, injectés	136
		PE-EL Vorschweißbunde für Losflansche ISO/DIN, gespritzt PE-EL Stub flanges for loose flange ISO/DIN, injected PE-EL Collets à souder à brides mobiles ISO/DIN, injectés	137
		PE-EL T-Stücke, gespritzt PE-EL Tees, injected PE-EL Tés, injectés	138
		PE-EL Reduktionen zentrisch PE-EL Reducers concentric PE-EL Réductions concentriques	139
		<b>2.3 PP-EL Flansche</b>	
		PP-EL Flange PP-EL Brides	
		PP-EL/Stahl Losflansche, gebohrt nach ISO/DIN PP-EL/Steel Loose flanges, ISO/DIN drilled PP-EL/Acier Brides mobiles, percées selon ISO/DIN	142



## ■ 2 PE-EL

### 2.1 PE-EL Rohre

PE-EL Pipes  
PE-EL Tubes

PE Elektrisch leitfähige Druckrohre  
PE Electrically conductive pressure pipes  
PE Tubes de pression électro conducteur

2.1

134

# PE Elektrisch leitfähige Druckrohre (SDR 17,6/11)



PE Electrically conductive pressure pipes

PE Tubes de pression électro conducteur

2.1

**Werkstoff**

PE 80 elektrisch leitfähig

**Material**

PE 80 electrically conductive

**Matériau**

PE 80 électroconducteur

**Maße**

DIN 8074

Standardlänge 5 m

**Dimensions**

DIN 8074

Standard length 5 m

**Dimensions**

DIN 8074

Longueur standard 5 m

**Farbe**

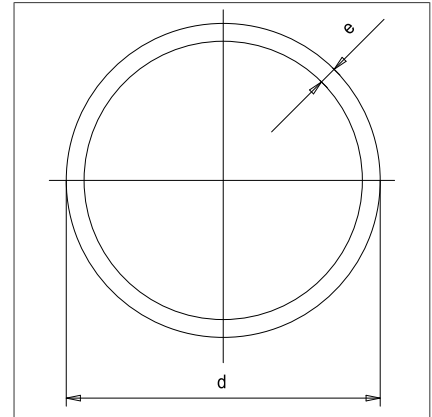
schwarz

**Couleur**

black

**Couleur**

noir



Art.code: PE0080-EL-RO-EX-SW09500-

0201

SDR 17,6					SDR 11			
d	e	kg/m	€/m	Art.-Nr.	e	kg/m	€/m	Art.-Nr.
mm	[mm]				[mm]			
32					3,0	0,291	6,50	010001692
40					3,7	0,448	10,25	010000350
50					4,6	0,694	15,85	010000351
63	3,6	0,717	16,05	010000352	5,8	1,100	25,10	010000353
75	4,3	1,020	22,90	010001121	6,8	1,530	34,90	010001693
90	5,1	1,450	32,50	010000355	8,2	2,210	50,40	010000356
110	6,3	2,170	48,65	010000357	10,0	3,280	74,75	010000358
125	7,1	2,780	62,30	010000359	11,4	4,250	96,85	010000360
140	8,0	3,480	77,95	010000361	12,7	5,290	120,50	010001694
160	9,1	4,530	101,50	010000363	14,6	6,950	158,30	010000364
180	10,2	5,710	127,95	010000365	16,4	8,780	199,95	010000366
200	11,4	7,070	158,40	010000367	18,2	10,800	245,95	010000368
225	12,8	8,910	199,60	010000369	20,5	13,700	312,00	010000370
250	14,2	11,000	246,40	010000372	22,7	16,800	382,60	010001695
280	15,9	13,800	309,15	010000374	25,4	21,100	480,55	010001696
315	17,9	17,400	389,70	010000376	28,6	26,700	608,05	010001697
355	20,1	22,100	494,95	010000378	32,2	33,900	772,05	010000379
400	22,7	28,000	627,15	010000380	36,3	43,000	979,20	010001124
450	25,5	35,400	792,85	010000381				
500	28,4	43,800	981,00	010001698				
560	31,7	54,700	1.225,15	010001122				
630	35,7	69,300	1.552,10	010001123				

■	<b>2 PE-EL</b>	<b>2.2 PE-EL Rohrformteile</b>	<b>2.2</b>
		PE-EL Fittings PE-EL Raccords	
		PE-EL Bögen 90°, gespritzt PE-EL Bends 90°, injected PE-EL Courbes 90°, injectés	136
		PE-EL Vorschweißbunde für Losflansche ISO/DIN, gespritzt PE-EL Stub flanges for loose flange ISO/DIN, injected PE-EL Collets à souder à brides mobiles ISO/DIN, injectés	137
		PE-EL T-Stücke, gespritzt PE-EL Tees, injected PE-EL Tés, injectés	138
		PE-EL Reduktionen zentrisch PE-EL Reducers concentric PE-EL Réductions concentriques	139

# PE-EL Bögen 90°, gespritzt (SDR 17,6/11)



PE-EL Bends 90°, injected

PE-EL Courbes 90°, injectés

## 2.2

**Werkstoff**  
PE 80 elektrisch leitfähig

**Material**  
PE 80 electrically conductive

**Matériau**  
PE 80 électroconducteur

**Maße**  
In Anlehnung an  
DIN EN ISO 15494/B

**Dimensions**  
Based on  
DIN EN ISO 15494/B

**Dimensions**  
Basés sur la  
DIN EN ISO 15494/B

**Ausführung**  
gespritzt (r ~ d),  
für Stumpfschweißung

**Execution**  
injected (r ~ d),  
for butt welding

**Exécution**  
injectés (r ~ d),  
pour polyfusion bout à bout

**Farbe**  
schwarz

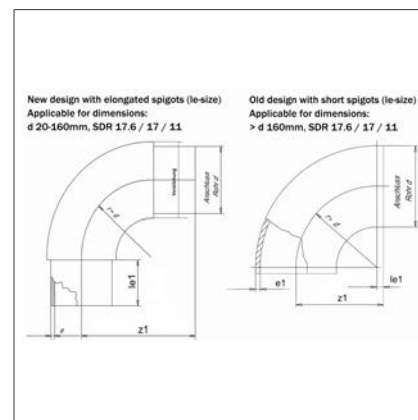
**Colour**  
black

**Couleur**  
noir

**Anmerkung**  
Bögen 45° auf Anfrage,  
Andere Dimensionen auf Anfrage

**Remark**  
Bends 45° on request,  
Other dimensions on request

**Remarque**  
Courbes 45° sur demande,  
Autres dimensions sur demande



Art.code: PE0080-EL—BO—90-KS-FG—SW09500—

0220

d	Winkel	SDR 17,6			SDR 11		
		€	VPE/P.U. [Stck./pcs.]	Art.-Nr.	€	VPE/P.U. [Stck./pcs.]	Art.-Nr.
32	90				6,50	10	010100272
40	90				8,05		010102040
50	90				9,95	2	010100273
63	90				13,85	40	010100275
75	90				18,75	6	010100276
90	90	23,30	16	010100277	26,50	16	010100278
110	90	48,50	8	010100279	49,50	8	010100280
125	90				69,55	8	010100282
160	90	97,75	5	010100283	113,20	5	010100284
180	90	120,55		010100285	133,90		010100286
200	90	149,75		010100287	199,05		010102045
225	90				238,40		010102046
250	90	299,90	4	010102047	455,65		010102048
315	90	539,50		010102050	823,10		010102051



# PE-EL Vorschweißbunde für Losflansche ISO/DIN, gespritzt (SDR 17,6/11)

# SIMONA

PE-EL Stub flanges for loose flange ISO/DIN, injected

PE-EL Collets à souder à brides mobiles ISO/DIN, injectés

**Werkstoff**  
PE 80 elektrisch leitfähig

**Material**  
PE 80 electrically conductive

**Matériau**  
PE 80 électroconducteur

**Maße**  
In Anlehnung an  
DIN EN ISO 15494/B

**Dimensions**  
Based on  
DIN EN ISO 15494/B

**Dimensions**  
Basés sur la  
DIN EN ISO 15494/B

**Ausführung**  
gespritzt,  
für Stumpfschweißung

**Execution**  
injected,  
for butt welding

**Exécution**  
injectés,  
pour polyfusion bout à bout

**Farbe**  
schwarz

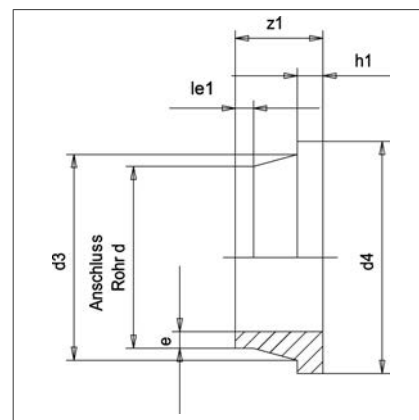
**Colour**  
black

**Couleur**  
noir

**Anmerkung**  
Andere Dimensionen auf Anfrage

**Remark**  
Other dimensions on request

**Remarque**  
Autres dimensions sur demande



2.2

Art.code: PE0080-EL-VB-KS-FS-DN-SW09500—

0220

d	SDR 17,6			SDR 11		
	€	VPE/P.U. [Stck./pcs.]	Art.-Nr.	€	VPE/P.U. [Stck./pcs.]	Art.-Nr.
32				6,50	5	010600115
40				7,55	5	010600116
50				9,00	5	010600117
63	9,80	50	010600118	10,85	10	010600119
75	12,00		010600551	12,90	40	010600120
90	16,15	20	010600121	18,10	20	010600122
110	20,75	16	010600123	22,30	16	010600124
125				26,85	14	010600126
160	35,60	6	010600129	39,65	6	010600130
180	51,65		010600131	60,75		010600132
200	64,15		010600133	66,60		010600134
225				74,40		010600136
250	102,60	5	010600137	112,85	5	010600138
315	137,50	3	010600141	144,85		010600142

# PE-EL T-Stücke, gespritzt (SDR 17,6/11)

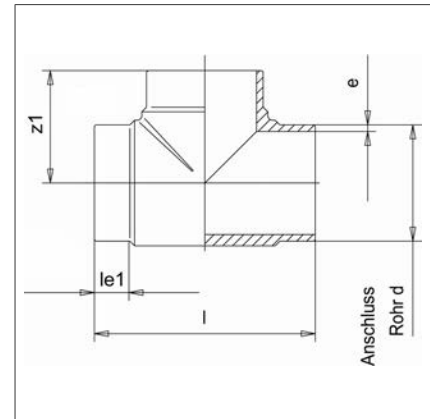


PE-EL Tees, injected

PE-EL Tés, injectés

2.2

<b>Werkstoff</b> PE 80 elektrisch leitfähig	<b>Material</b> PE 80 electrically conductive	<b>Matériau</b> PE 80 électroconducteur
<b>Maße</b> In Anlehnung an DIN EN ISO 15494/B	<b>Dimensions</b> Based on DIN EN ISO 15494/B	<b>Dimensions</b> Basés sur la DIN EN ISO 15494/B
<b>Ausführung</b> gespritzt, für Stumpfschweißung	<b>Execution</b> injected, for butt welding	<b>Exécution</b> injectés, pour polyfusion bout à bout
<b>Farbe</b> schwarz	<b>Colour</b> black	<b>Couleur</b> noir
<b>Anmerkung</b> Andere Dimensionen auf Anfrage	<b>Remark</b> Other dimensions on request	<b>Remarque</b> Autres dimensions sur demande



Art.code: PE0080-EL-TS-KS-FG-SW09500-

0220

d mm	SDR 17,6			SDR 11		
	€	VPE/P.U. [Stck./pcs.]	Art.-Nr.	€	VPE/P.U. [Stck./pcs.]	Art.-Nr.
32				5,95	5	<b>010300186</b>
40				9,00		010300857
50				11,95		010300187
63				18,30	30	<b>010300188</b>
75				35,95	1	<b>010301004</b>
90	39,65	10	<b>010300189</b>	52,40	10	<b>010300190</b>
110	65,00	6	<b>010300191</b>	76,35	6	<b>010300805</b>
125				105,35		010300192
160	199,00		010300830	222,15	4	<b>010300807</b>
180	243,55		010300935	285,45		010300808
200	332,70		010300867	407,90		010300995
225				484,65		010300907
250	517,35		010300992	623,35		010300852
315	787,35	1	<b>010300860</b>	1.606,05		010300853

# PE-EL Reduktionen zentrisch (SDR 17,6/11)

PE-EL Reducers concentric

PE-EL Réductions concentriques

**Werkstoff**  
PE 80 elektrisch leitfähig

**Material**  
PE 80 electrically conductive

**Matériau**  
PE 80 électroconducteur

**Maße**  
In Anlehnung an  
DIN EN ISO 15494/B

**Dimensions**  
Based on  
DIN EN ISO 15494/B

**Dimensions**  
Basés sur la  
DIN EN ISO 15494/B

**Ausführung**  
gespritzt oder spangebend  
gefertigt, für Stumpfschweißung

**Execution**  
injected or machined,  
for butt welding

**Exécution**  
injectées ou usinées,  
pour polyfusion bout à bout

**Farbe**  
schwarz

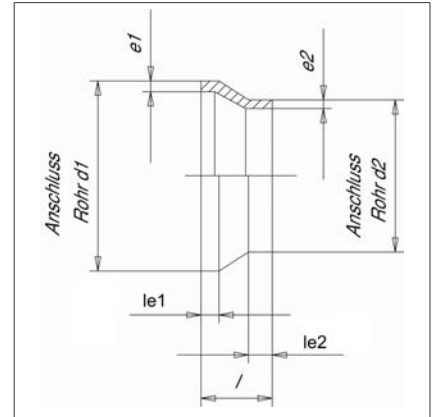
**Colour**  
black

**Couleur**  
noir

**Anmerkung**  
Andere Dimensionen auf Anfrage

**Remark**  
Other dimensions on request

**Remarque**  
Autres dimensions sur demande



Art.code: PE0080-EL-RZ-KS-FS-SW09500-

0220

d1		d2		SDR 17,6		SDR 11	
mm	mm	€	Art.-Nr.	€	Art.-Nr.		
50	32			9,30	014901123		
50	40			9,30	014901124		
63	32			10,85	014900207		
63	50			10,85	014901302		
75	63			14,05	014901455		
90	63			15,25	014900208		
90	75			15,25	014901426		
110	32			18,80	014901220		
110	50			18,80	014901428		
110	63			18,80	014900209		
110	75			18,80	014901223		
110	90	18,80	014901298	18,80	014901125		
125	63			24,25	014901424		
125	90			24,25	014901425		
125	110			24,25	010019043		
160	110	34,20	014901252	34,20	010019045		
160	125			34,20	010019046		
250	110	213,65	010019044				
250	160	192,45	014901446				
315	250	220,55	014901447				



## ■ 2 PE-EL

### 2.3 PP-EL Flansche

PP-EL Flange  
PP-EL Brides

PP-EL/Stahl Losflansche, gebohrt nach ISO/DIN  
PP-EL/Steel Loose flanges, ISO/DIN drilled  
PP-EL/Acier Brides mobiles, percées selon ISO/DIN

142

2.3

# PP-EL/Stahl Losflansche, gebohrt nach ISO/DIN



PP-EL/Steel Loose flanges, ISO/DIN drilled

PP-EL/Acier Brides mobiles, percées selon ISO/DIN

2.3

**Werkstoff**

PP-EL elektrisch leitfähig,  
mit Stahleinlage

**Maße**

DIN EN ISO 15494/C

**Farbe**

schwarz

**Anmerkung**

Gebohrt PN 10/16 bis d 180 mm,  
> 180 mm gebohrt PN 10

**Material**

PP-EL electrically conductive,  
with steel insert

**Dimensions**

DIN EN ISO 15494/C

**Colour**

black

**Remark**

Drilled PN 10/16 up to d 180 mm,  
> 180 mm drilled PN 10

**Matériau**

PP-EL électroconducteur,  
avec armure en acier

**Dimensions**

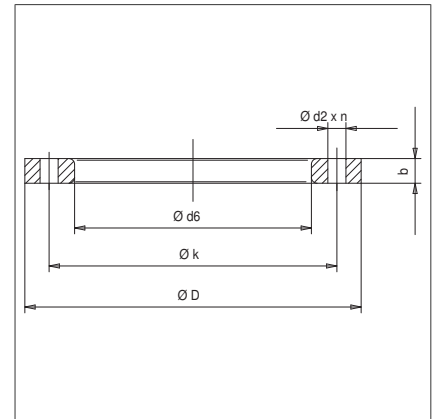
DIN EN ISO 15494/C

**Couleur**

noir

**Remarque**

Percées PN 10/16 jusqu'à,  
d 180 mm, > 180 mm percées  
PN 10



Art.code: PP—EL—LF—FLA—DN-SW09500—

0333

d mm	DN mm	gebohrt / drilled PN	belastbar / loaded PN	€	
				Art.-Nr.	
32	25	10/16	16	30,80	013000081
40	32	10/16	16	36,35	013000082
50	40	10/16	16	44,40	013000083
63	50	10/16	16	54,90	013000084
75	65	10/16	16	62,35	013000085
90	80	10/16	16	74,60	013000086
110	100	10/16	16	102,00	013000087
125	100	10/16	16	102,00	013000088
140	125	10/16	16	127,80	013000089
160	150	10/16	16	157,70	013000090
180	150	10/16	16	157,70	013000091
200	200	10	10	227,65	013000092
225	200	10	10	227,65	013000093
250	250	10	10	276,35	013000094
280	250	10	10	276,35	013000095
315	300	10	10	422,90	013000096

■	<b>3 SIMODUAL<sup>2</sup></b>	<b>3.1 PE/PE Rohre</b>	
		PE/PE Pipes PE/PE Tubes	
		SIMODUAL <sup>2</sup> Rohrmodule PE/PE (SDR 11/17)	146
		SIMODUAL <sup>2</sup> Pipe modules PE/PE SIMODUAL <sup>2</sup> Modules tubulaires PE/PE	
		<b>3.2 PE/PE Rohrformteile</b>	
		PE/PE Fittings PE/PE Raccords	
		<b>3.2.1 PE/PE Rohrformteile mit kurzen Schweißenden</b>	
		PE/PE Fittings with short spigots PE/PE Raccords à branches courtes	
		SIMODUAL <sup>2</sup> Bögen 45° PE/PE (SDR 11/17)	148
		SIMODUAL <sup>2</sup> Bends 45° PE/PE SIMODUAL <sup>2</sup> Courbes 45° PE/PE	
		SIMODUAL <sup>2</sup> Bögen 90° PE/PE (SDR 11/17)	149
		SIMODUAL <sup>2</sup> Bends 90° PE/PE SIMODUAL <sup>2</sup> Courbes 90° PE/PE	
		SIMODUAL <sup>2</sup> T-Stücke PE/PE (SDR 11/17)	150
		SIMODUAL <sup>2</sup> Tees PE/PE SIMODUAL <sup>2</sup> Tés PE/PE	
		SIMODUAL <sup>2</sup> Reduktionen, zentrisch PE/PE (SDR 11/17)	151
		SIMODUAL <sup>2</sup> Reducers concentric PE/PE SIMODUAL <sup>2</sup> Réductions concentriques PE/PE	
		SIMODUAL <sup>2</sup> Übergangsstück PE/PE (SDR 11/17)	152
		SIMODUAL <sup>2</sup> Transition fitting PE/PE SIMODUAL <sup>2</sup> Pièce de jonction PE/PE	
		SIMODUAL <sup>2</sup> Abstandhalter	153
		SIMODUAL <sup>2</sup> Spacer SIMODUAL <sup>2</sup> Écarteur	
		SIMODUAL <sup>2</sup> Ankerpunkte	154
		SIMODUAL <sup>2</sup> Fixing point SIMODUAL <sup>2</sup> Point d'ancrage	
		SIMODUAL <sup>2</sup> Leckage Passstück PE/PE (SDR 11/17)	155
		SIMODUAL <sup>2</sup> Leak adaptor piece PE/PE SIMODUAL <sup>2</sup> Pièce d'ajustement pour fuite PE/PE	
		SIMODUAL <sup>2</sup> Festpunkte für Rohrschellenaufnahme PE/PE (SDR 11/17)	156
		SIMODUAL <sup>2</sup> Fixing Points for Pipe Clamp PE/PE SIMODUAL <sup>2</sup> Point de fixation pour colliers PE/PE	
		PE 100 Elektroschweißmuffen - Kanal und Druck bis PN 10	157
		PE 100 Electrofusion sockets - sewer and pressure up to PN 10 PE 100 Manchons électrosoudables - conduite et pression jusqu'à PN 10	
		<b>3.2.2 PE/PE Rohrformteile mit langen Schweißenden</b>	
		PE/PE Fittings with elongated spigots PE/PE Raccords à branches allongées	
		SIMODUAL <sup>2</sup> Bögen 45°, verlängert PE/PE (SDR 11/17)	160
		SIMODUAL <sup>2</sup> Bends 45°, extended PE/PE SIMODUAL <sup>2</sup> Courbes 45°, rallongé PE/PE	
		SIMODUAL <sup>2</sup> Bögen 90°, verlängert PE/PE (SDR 11/17)	161
		SIMODUAL <sup>2</sup> Bends 90°, extended PE/PE SIMODUAL <sup>2</sup> Courbes 90°, rallongé PE/PE	
		SIMODUAL <sup>2</sup> T-Stücke, verlängert PE/PE (SDR 11/17)	162
		SIMODUAL <sup>2</sup> Tees, extended PE/PE SIMODUAL <sup>2</sup> Tés, rallongé PE/PE	

■	<b>3 SIMODUAL<sup>2</sup></b>	SIMODUAL <sup>2</sup> Elektroschweißmuffe, verlängert (SDR 17) SIMODUAL <sup>2</sup> Electrofusion socket, extended SIMODUAL <sup>2</sup> Manchon électrosoudable, rallongé	163
	<b>3.3 PP/PE Rohre</b>	PP/PE Pipes PP/PE Tubes	
		SIMODUAL <sup>2</sup> Rohrmodule PP/PE (SDR 11/17) SIMODUAL <sup>2</sup> Pipe modules PP/PE SIMODUAL <sup>2</sup> Modules tubulaires PP/PE	166
	<b>3.4 PP/PE Rohrformteile</b>	PP/PE Fittings PP/PE Raccords	
	<b>3.4.1 PP/PE Rohrformteile mit kurzen Schweißenden</b>	PP/PE Fittings with short spigots PP/PE Raccords à branches courtes	
		SIMODUAL <sup>2</sup> Bögen 45° PP/PE (SDR 11/17) SIMODUAL <sup>2</sup> Bends 45° PP/PE SIMODUAL <sup>2</sup> Courbes 45° PP/PE	168
		SIMODUAL <sup>2</sup> Bögen 90° PP/PE (SDR 11/17) SIMODUAL <sup>2</sup> Bends 90° PP/PE SIMODUAL <sup>2</sup> Courbes 90° PP/PE	169
		SIMODUAL <sup>2</sup> T-Stücke PP/PE (SDR 11/17) SIMODUAL <sup>2</sup> Tees PP/PE SIMODUAL <sup>2</sup> Tés PP/PE	170
		SIMODUAL <sup>2</sup> Reduktionen, zentrisch PP/PE (SDR 11/17) SIMODUAL <sup>2</sup> Reducers concentric PP/PE SIMODUAL <sup>2</sup> Réductions concentriques PP/PE	171
		SIMODUAL <sup>2</sup> Übergangsstück PP/PE (SDR 11/17) SIMODUAL <sup>2</sup> Transition fitting PP/PE SIMODUAL <sup>2</sup> Pièce de jonction PP/PE	172
		SIMODUAL <sup>2</sup> Festpunkte für Rohrschellenaufnahme (SDR 11/17) SIMODUAL <sup>2</sup> Fixing Points for Pipe Clamp SIMODUAL <sup>2</sup> Point de fixation pour colliers	173
	<b>3.4.2 PP/PE Rohrformteile mit langen Schweißenden</b>	PP/PE Fittings with elongated spigots PP/PE Raccords à branches allongées	
		SIMODUAL <sup>2</sup> Bögen 45°, verlängert PP/PE (SDR 11/17) SIMODUAL <sup>2</sup> Bends 45°, extended PP/PE SIMODUAL <sup>2</sup> Courbes 45°, rallongé PP/PE	176
		SIMODUAL <sup>2</sup> Bögen 90°, verlängert PP/PE (SDR 11/17) SIMODUAL <sup>2</sup> Bends 90°, extended PP/PE SIMODUAL <sup>2</sup> Courbes 90°, rallongé PP/PE	177
		SIMODUAL <sup>2</sup> T-Stücke, verlängert PP/PE (SDR 11/17) SIMODUAL <sup>2</sup> Tees, extended PP/PE SIMODUAL <sup>2</sup> Tés, rallongé PP/PE	178
		SIMODUAL <sup>2</sup> Leckage Passstück PP/PE (SDR 11/17) SIMODUAL <sup>2</sup> Leak adaptor piece PP/PE SIMODUAL <sup>2</sup> Pièce d'ajustement pour fuite PP/PE	179



## ■ 3 SIMODUAL<sup>2</sup>

### 3.1 PE/PE Rohre

PE/PE Pipes  
PE/PE Tubes

SIMODUAL<sup>2</sup> Rohrmodule PE/PE (SDR 11/17)

SIMODUAL<sup>2</sup> Pipe modules PE/PE

SIMODUAL<sup>2</sup> Modules tubulaires PE/PE

3.1

146

# SIMODUAL<sup>2</sup> Rohrmodule PE/PE (SDR 11/17)



SIMODUAL<sup>2</sup> Pipe modules PE/PE

SIMODUAL<sup>2</sup> Modules tubulaires PE/PE

3.1

**Werkstoff**  
PE/PE

**Material**  
PE/PE

**Matériau**  
PE/PE

**Maße**  
Einzelkomponenten nach  
DIN EN ISO 15494  
Standardlänge 6 m (PE/PE)

**Dimensions**  
Individual components in  
accordance with DIN EN ISO 15494  
Standard length 6m (PE/PE)

**Dimensions**  
Composants individuels conformes  
à la DIN EN ISO 15494  
Longueur standard 6 m (PE/PE)

**Farbe**  
schwarz/schwarz

**Colour**  
black/black

**Couleur**  
noir/noir

**Anmerkung**  
Kaskadenschweißung  
Innenrohr:  
Heizelementstumpfschweißung  
Außenrohr:  
Elektromuffenschweißung

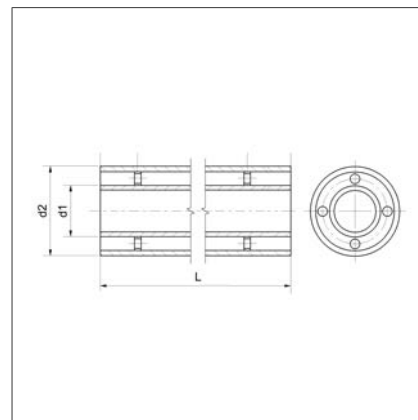
**Remark**  
Cascade welding  
Inner pipe:  
Heated-tool butt welding  
Outer pipe:  
Electrofusion socket welding

**Remarque**  
Soudage en cascade  
Tube central :  
polyfusion bout à bout aux  
éléments thermiques  
Tube extérieur :  
soudage électrique par  
emboîtement

Inklusive Abstandshalter

Including spacer

Avec écarteur



Art.code: PE/PE—DORO—IND—SW09500—

d1 (SDR 11)	d2 (SDR17)			
mm	mm	kg/m	€/m	Art.-Nr.
32	90	11,544	49,60	010025240
63	110	20,400	63,90	010025241
90	160	42,100	101,50	010025242
110	180	56,105	127,45	010025243
160	250	113,100	276,75	010025244
200	315	176,658	313,40	010025245
225	355	225,171	356,10	010025246

## ■ 3 SIMODUAL<sup>2</sup>

### 3.2 PE/PE Rohrformteile

PE/PE Fittings  
PE/PE Raccords

3.2.1

#### 3.2.1 PE/PE Rohrformteile mit kurzen Schweißenden

PE/PE Fittings with short spigots  
PE/PE Raccords à branches courtes

SIMODUAL <sup>2</sup> Bögen 45° PE/PE (SDR 11/17)	148
SIMODUAL <sup>2</sup> Bends 45° PE/PE	
SIMODUAL <sup>2</sup> Courbes 45° PE/PE	
SIMODUAL <sup>2</sup> Bögen 90° PE/PE (SDR 11/17)	149
SIMODUAL <sup>2</sup> Bends 90° PE/PE	
SIMODUAL <sup>2</sup> Courbes 90° PE/PE	
SIMODUAL <sup>2</sup> T-Stücke PE/PE (SDR 11/17)	150
SIMODUAL <sup>2</sup> Tees PE/PE	
SIMODUAL <sup>2</sup> Tés PE/PE	
SIMODUAL <sup>2</sup> Reduktionen, zentrisch PE/PE (SDR 11/17)	151
SIMODUAL <sup>2</sup> Reducers concentric PE/PE	
SIMODUAL <sup>2</sup> Réductions concentriques PE/PE	
SIMODUAL <sup>2</sup> Übergangsstück PE/PE (SDR 11/17)	152
SIMODUAL <sup>2</sup> Transition fitting PE/PE	
SIMODUAL <sup>2</sup> Pièce de jonction PE/PE	
SIMODUAL <sup>2</sup> Abstandhalter	153
SIMODUAL <sup>2</sup> Spacer	
SIMODUAL <sup>2</sup> Écarteur	
SIMODUAL <sup>2</sup> Ankerpunkte	154
SIMODUAL <sup>2</sup> Fixing point	
SIMODUAL <sup>2</sup> Point d'ancrage	
SIMODUAL <sup>2</sup> Leckage Passstück PE/PE (SDR 11/17)	155
SIMODUAL <sup>2</sup> Leak adaptor piece PE/PE	
SIMODUAL <sup>2</sup> Pièce d'ajustement pour fuite PE/PE	
SIMODUAL <sup>2</sup> Festpunkte für Rohrschellenaufnahme PE/PE (SDR 11/17)	156
SIMODUAL <sup>2</sup> Fixing Points for Pipe Clamp PE/PE	
SIMODUAL <sup>2</sup> Point de fixation pour colliers PE/PE	
PE 100 Elektroschweißmuffen - Kanal und Druck bis PN 10	157
PE 100 Electrofusion sockets - sewer and pressure up to PN 10	
PE 100 Manchons électrosoudables - conduite et pression jusqu'à PN 10	

# SIMODUAL<sup>2</sup> Bögen 45° PE/PE (SDR 11/17)



SIMODUAL<sup>2</sup> Bends 45° PE/PE

SIMODUAL<sup>2</sup> Courbes 45° PE/PE

## 3.2.1

**Werkstoff**  
PE/PE

**Material**  
PE/PE

**Matériau**  
PE/PE

**Farbe**  
schwarz/schwarz

**Colour**  
black/black

**Couleur**  
noir/noir

**Anmerkung**  
Kaskadenschweißung  
Innen:  
Heizelementstumpfschweißung  
Außen:  
Elektromuffenschweißung

**Remark**  
Cascade welding  
Interior:  
Heated-tool butt welding  
Exterior:  
Electrofusion socket welding

**Remarque**  
Soudage en cascade  
Tube central :  
polyfusion bout à bout aux  
éléments thermiques  
Tube extérieur :  
soudage électrique par  
emboîtement

Formteil standardmäßig mit  
Ankerpunkten

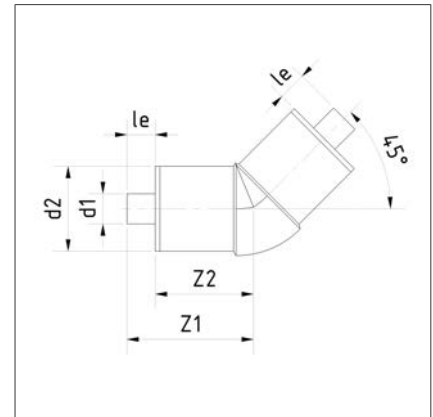
Fitting equipped with anchor points  
as standard

Raccord avec points d'ancrage en  
standard

Montagehinweise finden Sie in  
unserer Broschüre "SIMODUAL<sup>2</sup>  
Industriedoppelrohrsystem"

For assembly instructions please  
have a look in our brochure  
"SIMODUAL<sup>2</sup> Industrial  
Double-Containment Piping  
System"

Vous trouverez les instructions de  
montage dans notre brochure  
"SIMODUAL<sup>2</sup> Industrial  
Double-Containment Piping  
System"



Art.code: PE/PE—DOBO45KKKSIND—SW09500—

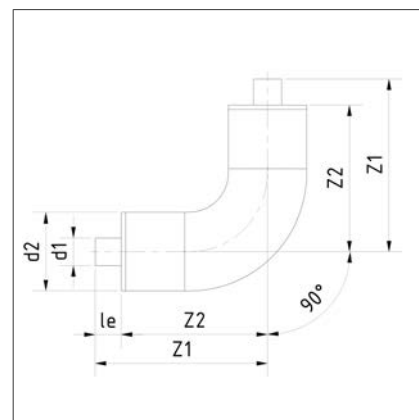
d1 (SDR 11) mm	d2 (SDR17) mm	Winkel °	€		Art.-Nr.
32	90	45	135,95		<b>010025268</b>
63	110	45	252,40		<b>010025269</b>
90	160	45	453,40		<b>010025270</b>
110	180	45	550,90		<b>010025271</b>
160	250	45	1.059,15		010025272
200	315	45	1.537,00		010025273
225	355	45	2.221,55		010025274

# SIMODUAL<sup>2</sup> Bögen 90° PE/PE (SDR 11/17)

SIMODUAL<sup>2</sup> Bends 90° PE/PE

SIMODUAL<sup>2</sup> Courbes 90° PE/PE

<b>Werkstoff</b> PE/PE	<b>Material</b> PE/PE	<b>Matériau</b> PE/PE
<b>Farbe</b> schwarz/schwarz	<b>Colour</b> black/black	<b>Couleur</b> noir/noir
<b>Anmerkung</b> Kaskadenschweißung Innen: Heizelementstumpfschweißung Außen: Elektromuffenschweißung	<b>Remark</b> Cascade welding Interior: Heated-tool butt welding Exterior: Electrofusion socket welding	<b>Remarque</b> Soudage en cascade Tube central : polyfusion bout à bout aux éléments thermiques Tube extérieur : soudage électrique par emboîtement
Formteil standardmäßig mit Ankerpunkten	Including spacer	Raccord avec points d'ancrage en standard
Montagehinweise finden Sie in unserer Broschüre "SIMODUAL <sup>2</sup> Industriedoppelrohrsystem"	For assembly instructions please have a look in our brochure "SIMODUAL <sup>2</sup> Industrial Double-Containment Piping System"	Vous trouverez les instructions de montage dans notre brochure "SIMODUAL <sup>2</sup> Industrial Double-Containment Piping System"



3.2.1

Art.code: PE/PE—DOB090KKKSIND—SW09500—

d1 (SDR 11) mm	d2 (SDR17) mm	Winkel °	€		Art.-Nr.
32	90	90	138,05		010025254
63	110	90	234,15		010025255
90	160	90	412,15		010025256
110	180	90	528,90		010025257
160	250	90	944,55		010025258
200	315	90	1.537,00		010025259
225	355	90	2.222,10		010025260

# SIMODUAL<sup>2</sup> T-Stücke PE/PE (SDR 11/17)



SIMODUAL<sup>2</sup> Tees PE/PE

SIMODUAL<sup>2</sup> Tés PE/PE

### 3.2.1

**Werkstoff**  
PE/PE

**Material**  
PE/PE

**Matériau**  
PE/PE

**Farbe**  
schwarz/schwarz

**Colour**  
black/black

**Couleur**  
noir/noir

**Anmerkung**  
Kaskadenschweißung  
Innen:  
Heizelementstumpfschweißung  
Außen:  
Elektromuffenschweißung

**Remark**  
Cascade welding  
Interior:  
Heated-tool butt welding  
Exterior:  
Electrofusion socket welding

**Remarque**  
Soudage en cascade  
Tube central :  
polyfusion bout à bout aux  
éléments thermiques  
Tube extérieur :  
soudage électrique par  
emboîtement

Formteil standardmäßig mit  
Ankerpunkten

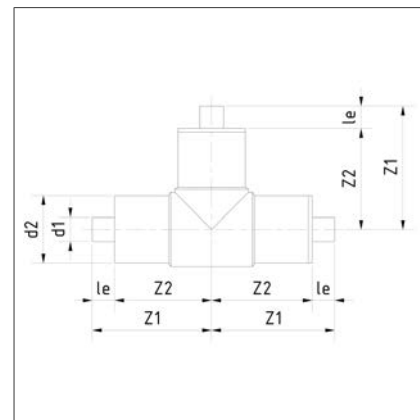
Fitting equipped with anchor points  
as standard

Raccord avec points d'ancrage en  
standard

Montagehinweise finden Sie in  
unserer Broschüre "SIMODUAL<sup>2</sup>  
Industriedoppelrohrsystem"

For assembly instructions please  
have a look in our brochure  
"SIMODUAL<sup>2</sup> Industrial  
Double-Containment Piping  
System"

Vous trouverez les instructions de  
montage dans notre brochure  
"SIMODUAL<sup>2</sup> Industrial  
Double-Containment Piping  
System"



Art.code: PE/PE—DOTS—KKKSIND—SW09500—

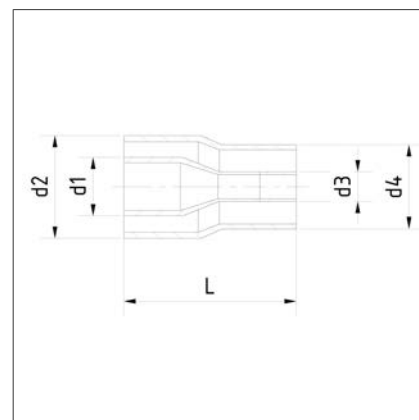
d1 (SDR 11)	d2 (SDR17)		
mm	mm	€	Art.-Nr.
32	90	216,45	010025282
63	110	351,70	010025283
90	160	557,80	010025284
110	180	759,10	010025285
160	250	1.411,80	010025286
200	315	2.111,65	010025287
225	355	2.965,50	010025288

# SIMODUAL<sup>2</sup> Reduktionen, zentrisch PE/PE (SDR 11/17) **SIMONA**

SIMODUAL<sup>2</sup> Reducers concentric PE/PE

SIMODUAL<sup>2</sup> Réductions concentriques PE/PE

<b>Werkstoff</b> PE/PE	<b>Material</b> PE/PE	<b>Matériau</b> PE/PE
<b>Farbe</b> schwarz/schwarz	<b>Colour</b> black/black	<b>Couleur</b> noir/noir
<b>Anmerkung</b> Kaskadenschweißung Innen: Heizelementstumpfschweißung Außen: Elektromuffenschweißung	<b>Remark</b> Cascade welding Interior: Heated-tool butt welding Exterior: Electrofusion socket welding	<b>Remarque</b> Soudage en cascade Tube central : polyfusion bout à bout aux éléments thermiques Tube extérieur : soudage électrique par emboîtement
Formteil standardmäßig mit Ankerpunkten	Fitting equipped with anchor points as standard	Raccord avec points d'ancrage en standard
Montagehinweise finden Sie in unserer Broschüre "SIMODUAL <sup>2</sup> Industriedoppelrohrsystem"	For assembly instructions please have a look in our brochure "SIMODUAL <sup>2</sup> Industrial Double-Containment Piping System"	Vous trouverez les instructions de montage dans notre brochure "SIMODUAL <sup>2</sup> Industrial Double-Containment Piping System"



3.2.1

Art.code: PE/PE—DORZ-KK—IND—SW09500—

d1 (SDR 11)	d2 (SDR17)	d3 (SDR11)	d4 (SDR 17)	L		
					€	Art.-Nr.
mm	mm	mm	mm	mm		
63	110	32	90	185	186,00	010025296
90	160	63	110	254	218,00	010025297
110	180	63	110	254	267,45	010025298
110	180	90	160	279	303,15	010025299
160	250	90	160	279	364,40	010025300
160	250	110	180	316	439,15	010025301
200	315	110	180	316	758,85	010025302
200	315	160	250	367	543,40	010025303
225	355	160	250	367	1.006,10	010025304
225	355	200	315	340	1.043,50	010025305

# SIMODUAL<sup>2</sup> Übergangsstück PE/PE (SDR 11/17)

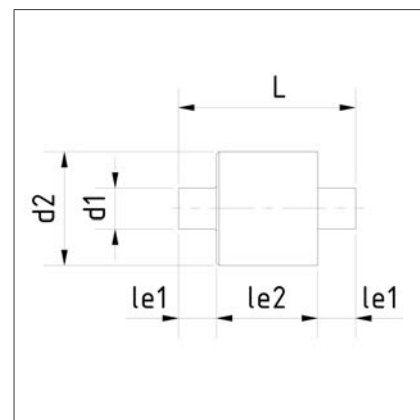


SIMODUAL<sup>2</sup> Transition fitting PE/PE

SIMODUAL<sup>2</sup> Pièce de jonction PE/PE

### 3.2.1

<b>Werkstoff</b> PE/PE	<b>Material</b> PE/PE	<b>Matériau</b> PE/PE
<b>Farbe</b> schwarz/schwarz	<b>Colour</b> black/black	<b>Couleur</b> noir/noir
<b>Anmerkung</b> Kaskadenschweißung Innen: Heizelementstumpfschweißung Außen: Elektromuffenschweißung	<b>Remark</b> Cascade welding Interior: Heated-tool butt welding Exterior: Electrofusion socket welding	<b>Remarque</b> Soudage en cascade Tube central : polyfusion bout à bout aux éléments thermiques Tube extérieur : soudage électrique par emboîtement
Montagehinweise finden Sie in unserer Broschüre "SIMODUAL <sup>2</sup> Industriedoppelrohrsystem"	For assembly instructions please have a look in our brochure "SIMODUAL <sup>2</sup> Industrial Double-Containment Piping System"	Vous trouverez les instructions de montage dans notre brochure "SIMODUAL <sup>2</sup> Industrial Double-Containment Piping System"



Art.code: PE/PE—DOUS-KKKS-IND—SW09500—

d1 (SDR 11)	d2 (SDR17)	L		
mm	mm	mm	€	Art.-Nr.
32	90	140	105,35	010025316
63	110	145	119,05	010025317
90	160	185	150,85	010025318
110	180	190	226,15	010025319
160	250	210	293,55	010025320
200	315	230	437,70	010025321
225	355	265	433,65	010025322



# SIMODUAL<sup>2</sup> Abstandhalter

# SIMONA

SIMODUAL<sup>2</sup> Spacer

SIMODUAL<sup>2</sup> Écarteur

**Werkstoff**  
PE 100

**Farbe**  
schwarz

**Anmerkung**  
als Ersatzteil einzeln lieferbar,  
standardmäßig in SIMODUAL<sup>2</sup>  
Rohrmodul integriert

**Material**  
PE 100

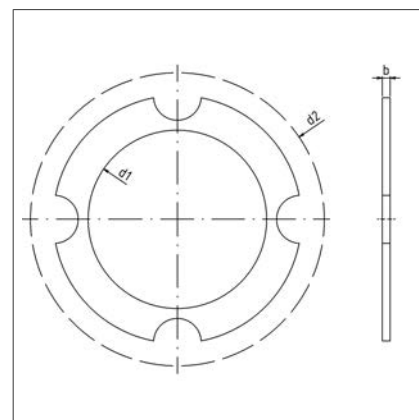
**Colour**  
black

**Remark**  
Available separately as spare parts,  
Integrated in SIMODUAL<sup>2</sup> pipe  
module as standard

**Matériau**  
PE 100

**Couleur**  
noir

**Remarque**  
Livable individuellement comme  
pièce de rechange,  
Intégré en standard dans le module  
tubulaire SIMODUAL<sup>2</sup>



3.2.1

Art.code: PE0100—DOAH—IND—SW09500—

d1	d2	€	Art.-Nr.
mm	mm		
32	90	22,30	010025226
63	110	24,80	010025227
90	160	29,00	010025228
110	180	36,65	010025229
160	250	51,95	010025230
200	315	73,90	010025231
225	355	81,25	010025232

# SIMODUAL<sup>2</sup> Ankerpunkte



SIMODUAL<sup>2</sup> Fixing point

SIMODUAL<sup>2</sup> Point d'ancrage

### 3.2.1

**Werkstoff**  
PE 100

**Farbe**  
schwarz

**Anmerkung**  
als Ersatzteil einzeln lieferbar,  
standardmäßig in SIMODUAL<sup>2</sup>  
Formteil integriert

**Material**  
PE 100

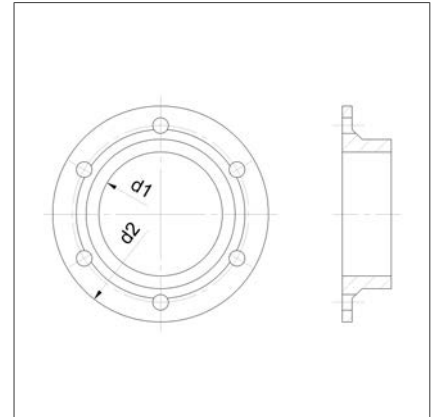
**Colour**  
black

**Remark**  
Available separately as spare parts,  
Integrated in SIMODUAL<sup>2</sup> fitting as  
standard

**Matériau**  
PE 100

**Couleur**  
noir

**Remarque**  
Livable individuellement comme  
pièce de rechange,  
Intégré en standard dans le raccord  
SIMODUAL<sup>2</sup>



Art.code: PE0100—DOAP—IND—SW09500—

d1 (SDR 11)	d2 (SDR17)		
mm	mm	€	Art.-Nr.
32	90	5,25	023700067
63	110	6,15	023700068
90	160	8,95	023700069
110	180	13,55	010024742
110	200	14,70	023700070
160	250	16,75	023700071
200	315	29,05	023700072
225	355	54,40	010024743

# SIMODUAL<sup>2</sup> Leakage Passstück PE/PE (SDR 11/17)

**SIMONA**

SIMODUAL<sup>2</sup> Leak adaptor piece PE/PE

SIMODUAL<sup>2</sup> Pièce d'ajustement pour fuite PE/PE

**Werkstoff**  
PE/PE

**Material**  
PE/PE

**Matériau**  
PE/PE

**Farbe**  
schwarz/schwarz

**Colour**  
black/black

**Couleur**  
noir/noir

**Anmerkung**  
Kaskadenschweißung  
Innen:  
Heizelementstumpfschweißung  
Außen:  
Elektromuffenschweißung

**Remark**  
Cascade welding  
Interior:  
Heated-tool butt welding  
Exterior:  
Electrofusion socket welding

**Remarque**  
Soudage en cascade  
Tube central :  
polyfusion bout à bout aux  
éléments thermiques  
Tube extérieur :  
soudage électrique par  
emboîtement

Passende Leckagesysteme auf  
Anfrage lieferbar

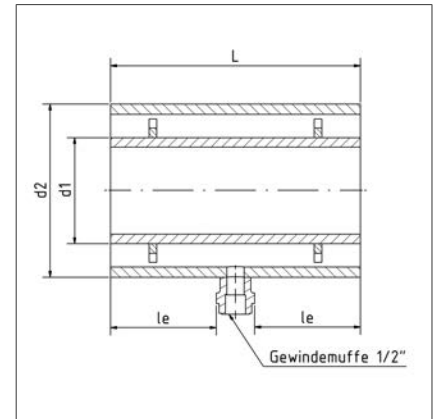
Matching leakage monitoring  
systems available on request

Systèmes adéquates de  
surveillance des fuites disponible  
sur demande

Montagehinweise finden Sie in  
unserer Broschüre "SIMODUAL<sup>2</sup>  
Industriedoppelrohrsystem"

For assembly instructions please  
have a look in our brochure  
"SIMODUAL<sup>2</sup> Industrial  
Double-Containment Piping  
System"

Vous trouverez les instructions de  
montage dans notre brochure  
"SIMODUAL<sup>2</sup> Industrial  
Double-Containment Piping  
System"



3.2.1

Art.code: PE/PE—DOUS-KKKS-IND-LC-SW09500—

d1 (SDR 11)	d2 (SDR17)	L		
mm	mm	mm	€	Art.-Nr.
32	90	200	137,35	010025345
63	110	220	145,60	010025346
90	160	240	169,20	010025347
110	180	260	190,65	010025348
160	250	280	254,45	010025349
200	315	320	343,85	010025350
225	355	380	393,25	010025351

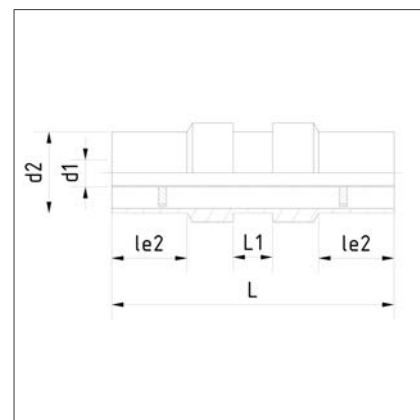
# SIMODUAL<sup>2</sup> Festpunkte für Rohrschellenaufnahme PE/PE (SDR 11/17)



SIMODUAL<sup>2</sup> Fixing Points for Pipe Clamp PE/PE  
SIMODUAL<sup>2</sup> Point de fixation pour colliers PE/PE

### 3.2.1

<b>Werkstoff</b> PE/PE	<b>Material</b> PE/PE	<b>Matériau</b> PE/PE
<b>Farbe</b> schwarz/schwarz	<b>Colour</b> black/black	<b>Couleur</b> noir/noir
<b>Anmerkung</b> Kaskadenschweißung Innen: Heizelementstumpfschweißung Außen: Elektromuffenschweißung  Montagehinweise finden Sie in unserer Broschüre "SIMODUAL <sup>2</sup> Industriedoppelrohrsystem"	<b>Remark</b> Cascade welding Interior: Heated-tool butt welding Exterior: Electrofusion socket welding  For assembly instructions please have a look in our brochure "SIMODUAL <sup>2</sup> Industrial Double-Containment Piping System"	<b>Remarque</b> Soudage en cascade Tube central : polyfusion bout à bout aux éléments thermiques Tube extérieur : soudage électrique par emboîtement  Vous trouverez les instructions de montage dans notre brochure "SIMODUAL <sup>2</sup> Industrial Double-Containment Piping System"



Art.code: PE/PE—DOFP-KKROSIND—SW09500—

d1 (SDR 11)	d2 (SDR17)	L1	L		
mm	mm	mm	mm	€	Art.-Nr.
32	90	42	300	133,60	010025359
63	110	52	320	151,35	010025360
90	160	52	350	204,65	010025361
110	180	52	370	262,70	010025362
160	250	62	430	339,75	010025363
200	315	62	470	496,70	010025364
225	355	62	500	663,85	010025365

# PE 100 Elektroschweißmuffen - Kanal und Druck bis PN 10



PE 100 Electrofusion sockets - sewer and pressure up to PN 10

PE 100 Manchons électrosoudables - conduite et pression jusqu'à PN 10

**Werkstoff**  
PE 100

**Material**  
PE 100

**Matériau**  
PE 100

**Ausführung**  
geeignet für Rohre:  
SDR 33 bis SDR 17

**Execution**  
usable for pipes:  
SDR 33 up to SDR 17

**Exécution**  
apte à des systèmes des tubes:  
SDR 33 jusqu'à SDR 17

**Farbe**  
schwarz

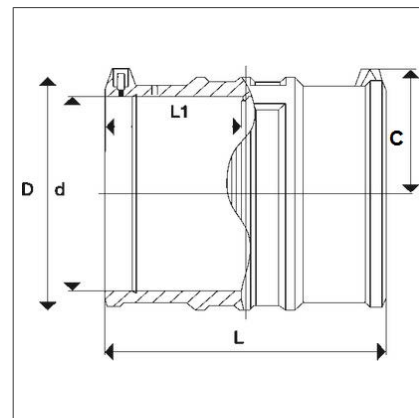
**Colour**  
black

**Couleur**  
noir

**Anmerkung**  
> d 500 getrennte Schweißzonen,  
Anschlusskontakte: 4,0 mm

**Remark**  
> d 500 separate welding zones,  
Connection contact: 4.0 mm

**Remarque**  
> d 500 régions de la soudure  
séparées, Connectique: 4,0 mm



3.2.1

Art.code: PE0100—MU—EMKANFG—SW09500—

0127

d mm	€	Art.-Nr.
110	20,25	014300012
160	33,65	014300014
180	47,65	014300015
250	98,45	014300018
315	141,65	014300020
355	204,00	014300021



## ■ 3 SIMODUAL<sup>2</sup>

### 3.2 PE/PE Rohrformteile

PE/PE Fittings  
PE/PE Raccords

3.2.2

#### 3.2.2 PE/PE Rohrformteile mit langen Schweißenden

PE/PE Fittings with elongated spigots  
PE/PE Raccords à branches allongées

SIMODUAL <sup>2</sup> Bögen 45°, verlängert PE/PE (SDR 11/17)	160
SIMODUAL <sup>2</sup> Bends 45°, extended PE/PE	
SIMODUAL <sup>2</sup> Courbes 45°, rallongé PE/PE	
SIMODUAL <sup>2</sup> Bögen 90°, verlängert PE/PE (SDR 11/17)	161
SIMODUAL <sup>2</sup> Bends 90°, extended PE/PE	
SIMODUAL <sup>2</sup> Courbes 90°, rallongé PE/PE	
SIMODUAL <sup>2</sup> T-Stücke, verlängert PE/PE (SDR 11/17)	162
SIMODUAL <sup>2</sup> Tees, extended PE/PE	
SIMODUAL <sup>2</sup> Tés, rallongé PE/PE	
SIMODUAL <sup>2</sup> Elektroschweißmuffe, verlängert (SDR 17)	163
SIMODUAL <sup>2</sup> Electrofusion socket, extended	
SIMODUAL <sup>2</sup> Manchon électrosoudable, rallongé	

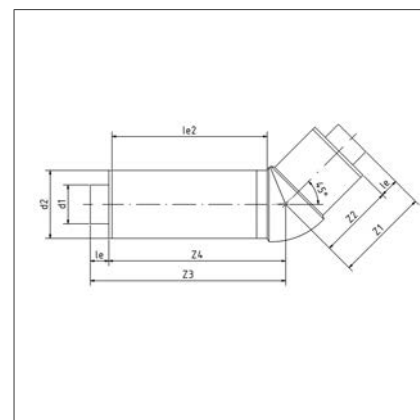
# SIMODUAL<sup>2</sup> Bögen 45°, verlängert PE/PE (SDR 11/17) **SIMONA**

SIMODUAL<sup>2</sup> Bends 45°, extended PE/PE

SIMODUAL<sup>2</sup> Courbes 45°, rallongé PE/PE

## 3.2.2

<b>Werkstoff</b> PE/PE	<b>Material</b> PE/PE	<b>Matériau</b> PE/PE
<b>Farbe</b> schwarz/schwarz	<b>Colour</b> black/black	<b>Couleur</b> noir/noir
<b>Anmerkung</b> Kaskadenschweißung Innen: Heizelementstumpfschweißung Außen: Elektromuffenschweißung	<b>Remark</b> Cascade welding Interior: Heated-tool butt welding Exterior: Electrofusion socket welding	<b>Remarque</b> Soudage en cascade Tube central : polyfusion bout à bout aux éléments thermiques Tube extérieur : soudage électrique par emboîtement
Formteil standardmäßig mit Ankerpunkten	Fitting equipped with anchor points as standard	Raccord avec points d'ancrage en standard
Montagehinweise finden Sie in unserer Broschüre "SIMODUAL <sup>2</sup> Industriedoppelrohrsystem"	For assembly instructions please have a look in our brochure "SIMODUAL <sup>2</sup> Industrial Double-Containment Piping System"	Vous trouverez les instructions de montage dans notre brochure "SIMODUAL <sup>2</sup> Industrial Double-Containment Piping System"



Art.code: PE/PE—DOBO45KKLSIND—SW09500—

d1 (SDR 11) mm	d2 (SDR17) mm	Winkel °	€		Art.-Nr.
32	90	45	149,50		010025756
63	110	45	277,65		010025757
90	160	45	498,80		010025758
110	180	45	605,90		010025759
160	250	45	1.165,25		010025760
200	315	45	1.690,80		010025761
225	355	45	2.443,70		010025762



# SIMODUAL<sup>2</sup> Bögen 90°, verlängert PE/PE (SDR 11/17) **SIMONA**

SIMODUAL<sup>2</sup> Bends 90°, extended PE/PE

SIMODUAL<sup>2</sup> Courbes 90°, rallongé PE/PE

**Werkstoff**  
PE/PE

**Material**  
PE/PE

**Matériau**  
PE/PE

**Farbe**  
schwarz/schwarz

**Colour**  
black/black

**Couleur**  
noir/noir

**Anmerkung**  
Kaskadenschweißung  
Innen:  
Heizelementstumpfschweißung  
Außen:  
Elektromuffenschweißung

**Remark**  
Cascade welding  
Interior:  
Heated-tool butt welding  
Exterior:  
Electrofusion socket welding

**Remarque**  
Soudage en cascade  
Tube central :  
polyfusion bout à bout aux  
éléments thermiques  
Tube extérieur :  
soudage électrique par  
emboîtement

Formteil standardmäßig mit  
Ankerpunkten

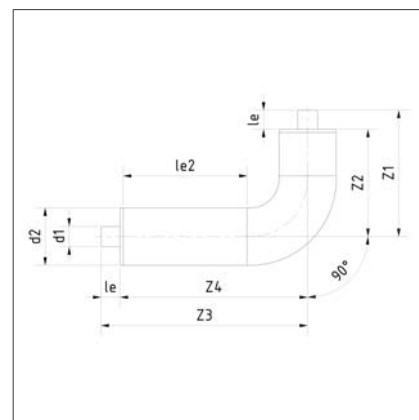
Fitting equipped with anchor points  
as standard

Raccord avec points d'ancrage en  
standard

Montagehinweise finden Sie in  
unserer Broschüre "SIMODUAL<sup>2</sup>  
Industriedoppelrohrsystem"

For assembly instructions please  
have a look in our brochure  
"SIMODUAL<sup>2</sup> Industrial  
Double-Containment Piping  
System"

Vous trouverez les instructions de  
montage dans notre brochure  
"SIMODUAL<sup>2</sup> Industrial  
Double-Containment Piping  
System"



3.2.2

Art.code: PE/PE—DOB090KKLSIND—SW09500—

d1 (SDR 11) mm	d2 (SDR17) mm	Winkel °	€		Art.-Nr.
			€	Art.-Nr.	
32	90	90	152,40		010025742
63	110	90	271,50		010025743
90	160	90	453,45		010025744
110	180	90	581,80		010025745
160	250	90	1.038,95		010025746
200	315	90	1.690,80		010025747
225	355	90	2.443,30		010025748

# SIMODUAL<sup>2</sup> T-Stücke, verlängert PE/PE (SDR 11/17) **SIMONA**

SIMODUAL<sup>2</sup> Tees, extended PE/PE

SIMODUAL<sup>2</sup> Tés, rallongé PE/PE

## 3.2.2

**Werkstoff**  
PE/PE

**Farbe**  
schwarz/schwarz

**Anmerkung**  
Kaskadenschweißung  
Innen:  
Heizelementstumpfschweißung  
Außen:  
Elektromuffenschweißung

Formteil standardmäßig mit  
Ankerpunkten

Montagehinweise finden Sie in  
unserer Broschüre "SIMODUAL<sup>2</sup>  
Industriedoppelrohrsystem"

**Material**  
PE/PE

**Colour**  
black/black

**Remark**  
Cascade welding  
Interior:  
Heated-tool butt welding  
Exterior:  
Electrofusion socket welding

Fitting equipped with anchor points  
as standard

For assembly instructions please  
have a look in our brochure  
"SIMODUAL<sup>2</sup> Industrial  
Double-Containment Piping  
System"

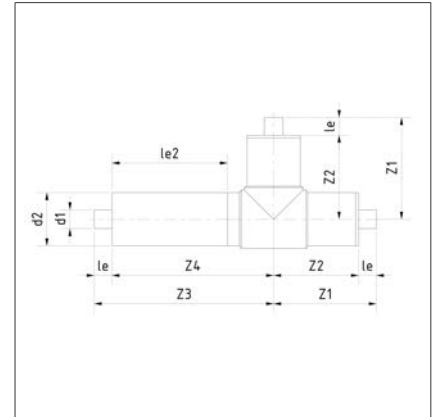
**Matériau**  
PE/PE

**Couleur**  
noir/noir

**Remarque**  
Soudage en cascade  
Tube central :  
polyfusion bout à bout aux  
éléments thermiques  
Tube extérieur :  
soudage électrique par  
emboîtement

Raccord avec points d'ancrage en  
standard

Vous trouverez les instructions de  
montage dans notre brochure  
"SIMODUAL<sup>2</sup> Industrial  
Double-Containment Piping  
System"



Art.code: PE/PE—DOTS—KKLSIND—

d1 (SDR 11) mm	d2 (SDR17) mm	€		Art.-Nr.
32	90	238,20		010025770
63	110	386,75		010025771
90	160	613,65		010025772
110	180	834,90		010025773
160	250	1.553,55		010025774
200	315	2.322,85		010025775
225	355	3.262,30		010025776

# SIMODUAL<sup>2</sup> Elektroschweißmuffe, verlängert (SDR 17) **SIMONA**

SIMODUAL<sup>2</sup> Electrofusion socket, extended

SIMODUAL<sup>2</sup> Manchon électrosoudable, rallongé

**Werkstoff**  
PE 100

**Farbe**  
schwarz

**Anmerkung**  
geeignet für den Schweißvorgang  
an Stellen mit Zwangspunkt

Montagehinweise finden Sie in  
unserer Broschüre "SIMODUAL<sup>2</sup>  
Industriedoppelrohrsystem"

**Material**  
PE 100

**Colour**  
black

**Remark**  
Suitable for welding in spaces with  
constrained points

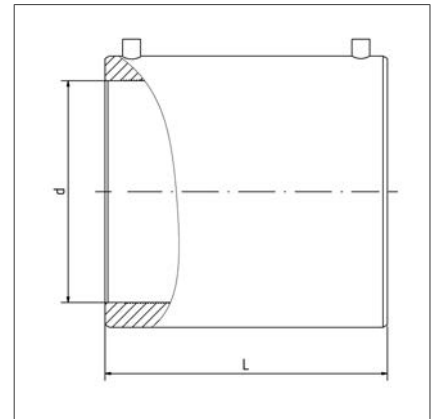
For assembly instructions please  
have a look in our brochure  
"SIMODUAL<sup>2</sup> Industrial  
Double-Containment Piping  
System"

**Matériau**  
PE 100

**Couleur**  
noir

**Remarque**  
Convient au soudage dans les lieux  
soumis à des contraintes

Vous trouverez les instructions de  
montage dans notre brochure  
"SIMODUAL<sup>2</sup> Industrial  
Double-Containment Piping  
System"



3.2.2

Art.code: PE0100—DOMU-EMLS-IND—SW09500—

d	L	€	Art.-Nr.
mm	mm		
90	185	126,40	010025373
110	224	138,25	010025374
160	266	181,05	010025375
180	287	201,85	010025376
250	299	273,95	010025377
315	346	378,25	010025378
355	422	474,30	010025379



■	<b>3 SIMODUAL<sup>2</sup></b>	<b>3.3 PP/PE Rohre</b>	<b>3.3</b>
		PP/PE Pipes	
		PP/PE Tubes	
		SIMODUAL <sup>2</sup> Rohrmodule PP/PE (SDR 11/17)	166
		SIMODUAL <sup>2</sup> Pipe modules PP/PE	
		SIMODUAL <sup>2</sup> Modules tubulaires PP/PE	

# SIMODUAL<sup>2</sup> Rohrmodule PP/PE (SDR 11/17)



SIMODUAL<sup>2</sup> Pipe modules PP/PE

SIMODUAL<sup>2</sup> Modules tubulaires PP/PE

3.3

**Werkstoff**  
PP/PE

**Material**  
PP/PE

**Matériau**  
PP/PE

**Maße**  
Einzelkomponenten nach  
DIN EN ISO 15494  
Standardlänge 5 m (PP/PE)

**Dimensions**  
Individual components in  
accordance with DIN EN ISO 15494  
Standard length 5 m (PP/PE)

**Dimensions**  
Composants individuels conformes  
à la DIN EN ISO 15494  
Longueur standard 5 m (PP/PE)

**Farbe**  
grau/schwarz

**Colour**  
grey/black

**Couleur**  
gris/noir

**Anmerkung**  
Kaskadenschweißung  
Innenrohr:  
Heizelementstumpfschweißung  
Außenrohr:  
Elektromuffenschweißung

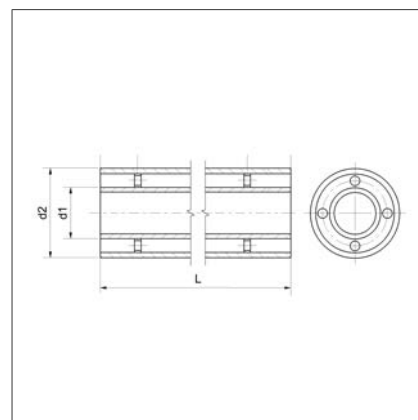
**Remark**  
Cascade welding  
Inner pipe:  
Heated-tool butt welding  
Outer pipe:  
Electrofusion socket welding

**Remarque**  
Soudage en cascade  
Tube central :  
polyfusion bout à bout aux  
éléments thermiques  
Tube extérieur :  
soudage électrique par  
emboîtement

inklusive Abstandshalter

Including spacer

Avec écarteur



Art.code: PP/PE—DORO—IND—GR09515—

d1 (SDR 11)	d2 (SDR17)			
mm	mm	kg/m	€/m	Art.-Nr.
32	90	10,980	49,60	010025247
63	110	19,390	63,90	010025248
90	160	39,410	101,50	010025249
110	180	51,594	127,45	010025250
160	250	103,119	276,75	010025251
200	315	195,522	313,40	010025252
225	355	204,714	356,10	010025253

## ■ 3 SIMODUAL<sup>2</sup>

### 3.4 PP/PE Rohrformteile

PP/PE Fittings  
PP/PE Raccords

3.4.1

#### 3.4.1 PP/PE Rohrformteile mit kurzen Schweißenden

PP/PE Fittings with short spigots  
PP/PE Raccords à branches courtes

SIMODUAL <sup>2</sup> Bögen 45° PP/PE (SDR 11/17) SIMODUAL <sup>2</sup> Bends 45° PP/PE SIMODUAL <sup>2</sup> Courbes 45° PP/PE	168
SIMODUAL <sup>2</sup> Bögen 90° PP/PE (SDR 11/17) SIMODUAL <sup>2</sup> Bends 90° PP/PE SIMODUAL <sup>2</sup> Courbes 90° PP/PE	169
SIMODUAL <sup>2</sup> T-Stücke PP/PE (SDR 11/17) SIMODUAL <sup>2</sup> Tees PP/PE SIMODUAL <sup>2</sup> Tés PP/PE	170
SIMODUAL <sup>2</sup> Reduktionen, zentrisch PP/PE (SDR 11/17) SIMODUAL <sup>2</sup> Reducers concentric PP/PE SIMODUAL <sup>2</sup> Réductions concentriques PP/PE	171
SIMODUAL <sup>2</sup> Übergangsstück PP/PE (SDR 11/17) SIMODUAL <sup>2</sup> Transition fitting PP/PE SIMODUAL <sup>2</sup> Pièce de jonction PP/PE	172
SIMODUAL <sup>2</sup> Festpunkte für Rohrschellenaufnahme (SDR 11/17) SIMODUAL <sup>2</sup> Fixing Points for Pipe Clamp SIMODUAL <sup>2</sup> Point de fixation pour colliers	173

# SIMODUAL<sup>2</sup> Bögen 45° PP/PE (SDR 11/17)



SIMODUAL<sup>2</sup> Bends 45° PP/PE

SIMODUAL<sup>2</sup> Courbes 45° PP/PE

## 3.4.1

**Werkstoff**  
PP/PE

**Material**  
PP/PE

**Matériau**  
PP/PE

**Farbe**  
grau/schwarz

**Colour**  
grey/black

**Couleur**  
gris/noir

**Anmerkung**  
Kaskadenschweißung  
Innen:  
Heizelementstumpfschweißung  
Außen:  
Elektromuffenschweißung

**Remark**  
Cascade welding  
Interior:  
Heated-tool butt welding  
Exterior:  
Electrofusion socket welding

**Remarque**  
Soudage en cascade  
Tube central :  
polyfusion bout à bout aux  
éléments thermiques  
Tube extérieur :  
soudage électrique par  
emboîtement

Formteil standardmäßig mit  
Ankerpunkten

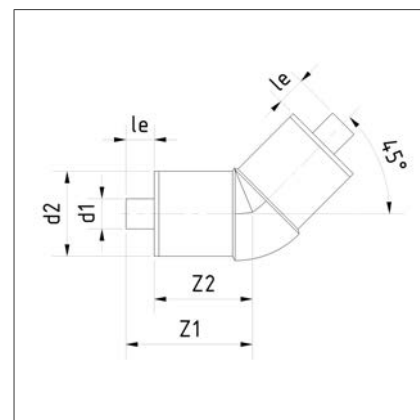
Fitting equipped with anchor points  
as standard

Raccord avec points d'ancrage en  
standard

Montagehinweise finden Sie in  
unserer Broschüre "SIMODUAL<sup>2</sup>  
Industriedoppelrohrsystem"

For assembly instructions please  
have a look in our brochure  
"SIMODUAL<sup>2</sup> Industrial  
Double-Containment Piping  
System"

Vous trouverez les instructions de  
montage dans notre brochure  
"SIMODUAL<sup>2</sup> Industrial  
Double-Containment Piping  
System"



Art.code: PP/PE—DOBO45KKKSIND—GR09515—

d1 (SDR 11) mm	d2 (SDR17) mm	Winkel °	€		Art.-Nr.
32	90	45	135,95		010025275
63	110	45	252,40		010025276
90	160	45	453,40		010025277
110	180	45	550,90		010025278
160	250	45	1.059,15		010025279
200	315	45	1.537,00		010025280
225	355	45	2.221,55		010025281



# SIMODUAL<sup>2</sup> Bögen 90° PP/PE (SDR 11/17)

SIMODUAL<sup>2</sup> Bends 90° PP/PE

SIMODUAL<sup>2</sup> Courbes 90° PP/PE

**Werkstoff**  
PP/PE

**Material**  
PP/PE

**Matériau**  
PP/PE

**Farbe**  
grau/schwarz

**Colour**  
grey/black

**Couleur**  
gris/noir

**Anmerkung**

Kaskadenschweißung  
Innen:  
Heizelementstumpfschweißung  
Außen:  
Elektromuffenschweißung

**Remark**

Cascade welding  
Interior:  
Heated-tool butt welding  
Exterior:  
Electrofusion socket welding

**Remarque**

Soudage en cascade  
Tube central :  
polyfusion bout à bout aux  
éléments thermiques  
Tube extérieur :  
soudage électrique par  
emboîtement

Formteil standardmäßig mit  
Ankerpunkten

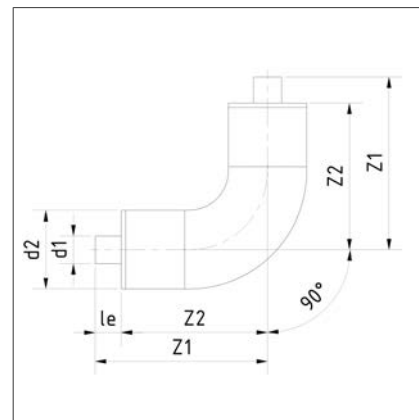
Fitting equipped with anchor points  
as standard

Raccord avec points d'ancrage en  
standard

Montagehinweise finden Sie in  
unserer Broschüre "SIMODUAL<sup>2</sup>  
Industriedoppelrohrsystem"

For assembly instructions please  
have a look in our brochure  
"SIMODUAL<sup>2</sup> Industrial  
Double-Containment Piping  
System"

Vous trouverez les instructions de  
montage dans notre brochure  
"SIMODUAL<sup>2</sup> Industrial  
Double-Containment Piping  
System"



3.4.1

Art.code: PP/PE—DOB090KKKSIND—GR09515—

d1 (SDR 11) mm	d2 (SDR17) mm	Winkel °	€		Art.-Nr.
32	90	90	138,05		010025261
63	110	90	234,15		010025262
90	160	90	412,15		010025263
110	180	90	528,90		010025264
160	250	90	944,55		010025265
200	315	90	1.537,00		010025266
225	355	90	2.222,10		010025267

# SIMODUAL<sup>2</sup> T-Stücke PP/PE (SDR 11/17)



SIMODUAL<sup>2</sup> Tees PP/PE

SIMODUAL<sup>2</sup> Tés PP/PE

### 3.4.1

**Werkstoff**  
PP/PE

**Material**  
PP/PE

**Matériau**  
PP/PE

**Farbe**  
grau/schwarz

**Colour**  
grey/black

**Couleur**  
gris/noir

**Anmerkung**  
Kaskadenschweißung  
Innen:  
Heizelementstumpfschweißung  
Außen:  
Elektromuffenschweißung

**Remark**  
Cascade welding  
Interior:  
Heated-tool butt welding  
Exterior:  
Electrofusion socket welding

**Remarque**  
Soudage en cascade  
Tube central :  
polyfusion bout à bout aux  
éléments thermiques  
Tube extérieur :  
soudage électrique par  
emboîtement

Formteil standardmäßig mit  
Ankerpunkten

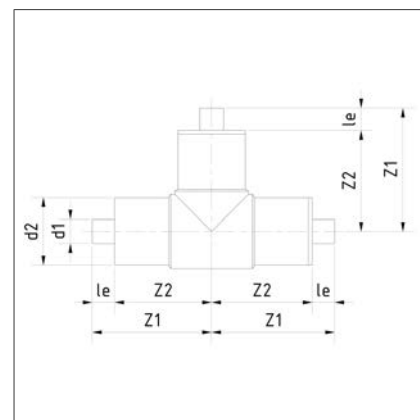
Fitting equipped with anchor points  
as standard

Raccord avec points d'ancrage en  
standard

Montagehinweise finden Sie in  
unserer Broschüre "SIMODUAL<sup>2</sup>  
Industriedoppelrohrsystem"

For assembly instructions please  
have a look in our brochure  
"SIMODUAL<sup>2</sup> Industrial  
Double-Containment Piping  
System"

Vous trouverez les instructions de  
montage dans notre brochure  
"SIMODUAL<sup>2</sup> Industrial  
Double-Containment Piping  
System"



Art.code: PP/PE—DOTS-KKKSIND—GR09515—

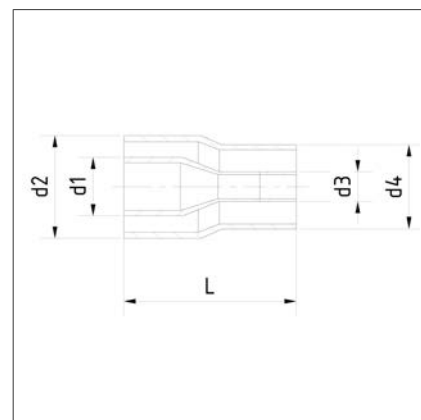
d1 (SDR 11) mm	d2 (SDR17) mm	€	
		Art.-Nr.	
32	90	216,45	010025289
63	110	351,70	010025290
90	160	557,80	010025291
110	180	759,10	010025292
160	250	1.411,80	010025293
200	315	2.111,65	010025294
225	355	2.965,50	010025295

# SIMODUAL<sup>2</sup> Reduktionen, zentrisch PP/PE (SDR 11/17) **SIMONA**

SIMODUAL<sup>2</sup> Reducers concentric PP/PE

SIMODUAL<sup>2</sup> Réductions concentriques PP/PE

<b>Werkstoff</b> PP/PE	<b>Material</b> PP/PE	<b>Matériau</b> PP/PE
<b>Farbe</b> grau/schwarz	<b>Colour</b> grey/black	<b>Couleur</b> gris/noir
<b>Anmerkung</b> Kaskadenschweißung Innen: Heizelementstumpfschweißung Außen: Elektromuffenschweißung	<b>Remark</b> Cascade welding Interior: Heated-tool butt welding Exterior: Electrofusion socket welding	<b>Remarque</b> Soudage en cascade Tube central : polyfusion bout à bout aux éléments thermiques Tube extérieur : soudage électrique par emboîtement
Formteil standardmäßig mit Ankerpunkten	Fitting equipped with anchor points as standard	Raccord avec points d'ancrage en standard
Montagehinweise finden Sie in unserer Broschüre "SIMODUAL <sup>2</sup> Industriedoppelrohrsystem"	For assembly instructions please have a look in our brochure "SIMODUAL <sup>2</sup> Industrial Double-Containment Piping System"	Vous trouverez les instructions de montage dans notre brochure "SIMODUAL <sup>2</sup> Industrial Double-Containment Piping System"



3.4.1

Art.code: PP/PE—DORZ-KK—IND—GR09515—

d1 (SDR 11)	d2 (SDR17)	d3 (SDR11)	d4 (SDR 17)	L		
mm	mm	mm	mm	mm	€	Art.-Nr.
63	110	32	90	185	186,00	010025306
90	160	63	110	254	218,00	010025307
110	180	63	110	254	267,45	010025308
110	180	90	160	279	303,15	010025309
160	250	90	160	279	364,40	010025310
160	250	110	180	316	439,15	010025311
200	315	110	180	316	758,85	010025312
200	315	160	250	367	543,40	010025313
225	355	160	250	367	1.006,10	010025314
225	355	200	315	340	1.043,50	010025315

# SIMODUAL<sup>2</sup> Übergangsstück PP/PE (SDR 11/17)

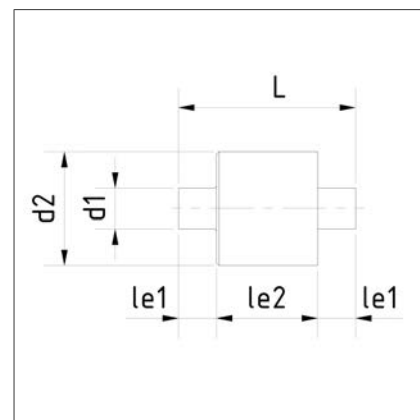


SIMODUAL<sup>2</sup> Transition fitting PP/PE

SIMODUAL<sup>2</sup> Pièce de jonction PP/PE

## 3.4.1

<b>Werkstoff</b> PP/PE	<b>Material</b> PP/PE	<b>Matériau</b> PP/PE
<b>Farbe</b> grau/schwarz	<b>Colour</b> grey/black	<b>Couleur</b> gris/noir
<b>Anmerkung</b> Kaskadenschweißung Innen: Heizelementstumpfschweißung Außen: Elektromuffenschweißung	<b>Remark</b> Cascade welding Interior: Heated-tool butt welding Exterior: Electrofusion socket welding	<b>Remarque</b> Soudage en cascade Tube central polyfusion bout à bout aux éléments thermiques Tube extérieur : soudage électrique par emboîtement
Montagehinweise finden Sie in unserer Broschüre "SIMODUAL <sup>2</sup> Industriedoppelrohrsystem"	For assembly instructions please have a look in our brochure "SIMODUAL <sup>2</sup> Industrial Double-Containment Piping System"	Vous trouverez les instructions de montage dans notre brochure "SIMODUAL <sup>2</sup> Industrial Double-Containment Piping System"



Art.code: PP/PE—DOUS-KKKS-IND—GR09515—

d1 (SDR 11)	d2 (SDR17)	L		
mm	mm	mm	€	Art.-Nr.
32	90	140	236,80	010025324
63	110	145	257,40	010025325
90	160	185	311,25	010025326
110	180	190	430,70	010025327
160	250	210	525,20	010025328
200	315	230	587,15	010025329
225	355	265	673,90	010025330

# SIMODUAL<sup>2</sup> Festpunkte für Rohrschellenaufnahme (SDR 11/17)

SIMODUAL<sup>2</sup> Fixing Points for Pipe Clamp  
SIMODUAL<sup>2</sup> Point de fixation pour colliers

**Werkstoff**  
PP/PE

**Material**  
PE/PE

**Matériau**  
PE/PE

**Farbe**  
grau/schwarz

**Colour**  
grey/black

**Couleur**  
gris/noir

**Anmerkung**

Kaskadenschweißung  
Innen:  
Heizelementstumpfschweißung  
Außen:  
Elektromuffenschweißung

**Remark**

Cascade welding  
Interior:  
Heated-tool butt welding  
Exterior:  
Electrofusion socket welding

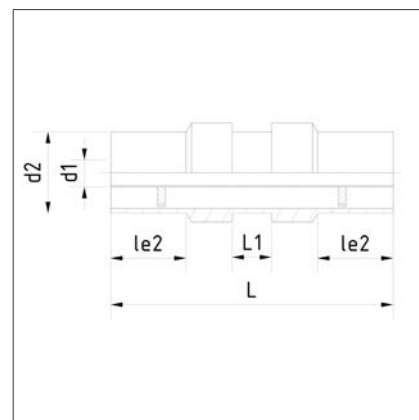
**Remarque**

Soudage en cascade  
Tube central :  
polyfusion bout à bout aux  
éléments thermiques  
Tube extérieur :  
soudage électrique par  
emboîtement

Montagehinweise finden Sie in  
unserer Broschüre "SIMODUAL<sup>2</sup>  
Industriedoppelrohrsystem"

For assembly instructions please  
have a look in our brochure  
"SIMODUAL<sup>2</sup> Industrial  
Double-Containment Piping  
System"

Vous trouverez les instructions de  
montage dans notre brochure  
"SIMODUAL<sup>2</sup> Industrial  
Double-Containment Piping  
System"



3.4.1

Art.code: PP/PE—DOFP-KKROSIND—GR09515—

d1 (SDR 11)	d2 (SDR17)	L1	L		
mm	mm	mm	mm	€	Art.-Nr.
32	90	42	300	134,55	010025366
63	110	52	320	159,95	010025367
90	160	52	350	209,30	010025368
110	180	52	370	274,00	010025369
160	250	62	430	368,90	010025370
200	315	62	470	583,95	010025371
225	355	62	500	672,70	010025372



## ■ 3 SIMODUAL<sup>2</sup>

### 3.4 PP/PE Rohrformteile

PP/PE Fittings  
PP/PE Raccords

3.4.2

#### 3.4.2 PP/PE Rohrformteile mit langen Schweißenden

PP/PE Fittings with elongated spigots  
PP/PE Raccords à branches allongées

SIMODUAL <sup>2</sup> Bögen 45°, verlängert PP/PE (SDR 11/17)	176
SIMODUAL <sup>2</sup> Bends 45°, extended PP/PE	
SIMODUAL <sup>2</sup> Courbes 45°, rallongé PP/PE	
SIMODUAL <sup>2</sup> Bögen 90°, verlängert PP/PE (SDR 11/17)	177
SIMODUAL <sup>2</sup> Bends 90°, extended PP/PE	
SIMODUAL <sup>2</sup> Courbes 90°, rallongé PP/PE	
SIMODUAL <sup>2</sup> T-Stücke, verlängert PP/PE (SDR 11/17)	178
SIMODUAL <sup>2</sup> Tees, extended PP/PE	
SIMODUAL <sup>2</sup> Tés, rallongé PP/PE	
SIMODUAL <sup>2</sup> Leckage Passstück PP/PE (SDR 11/17)	179
SIMODUAL <sup>2</sup> Leak adaptor piece PP/PE	
SIMODUAL <sup>2</sup> Pièce d'ajustement pour fuite PP/PE	

# SIMODUAL<sup>2</sup> Bögen 45°, verlängert PP/PE (SDR 11/17) **SIMONA**

SIMODUAL<sup>2</sup> Bends 45°, extended PP/PE

SIMODUAL<sup>2</sup> Courbes 45°, rallongé PP/PE

## 3.4.2

**Werkstoff**  
PP/PE

**Farbe**  
grau/schwarz

**Anmerkung**  
Kaskadenschweißung  
Innen:  
Heizelementstumpfschweißung  
Außen:  
Elektromuffenschweißung

Formteil standardmäßig mit  
Ankerpunkten

Montagehinweise finden Sie in  
unserer Broschüre "SIMODUAL<sup>2</sup>  
Industriedoppelrohrsystem"

**Material**  
PP/PE

**Colour**  
grey/black

**Remark**  
Cascade welding  
Interior:  
Heated-tool butt welding  
Exterior:  
Electrofusion socket welding

Fitting equipped with anchor points  
as standard

For assembly instructions please  
have a look in our brochure  
"SIMODUAL<sup>2</sup> Industrial  
Double-Containment Piping  
System"

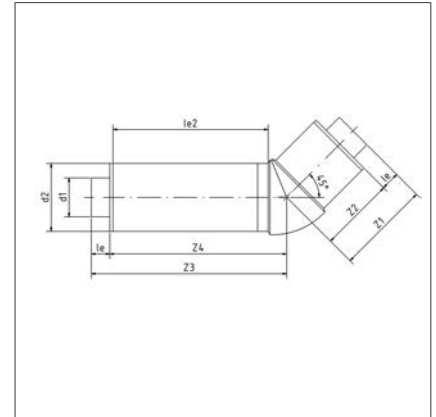
**Matériau**  
PP/PE

**Couleur**  
gris/noir

**Remarque**  
Soudage en cascade  
Tube central :  
polyfusion bout à bout aux  
éléments thermiques  
Tube extérieur :  
soudage électrique par  
emboîtement

Raccord avec points d'ancrage en  
standard

Vous trouverez les instructions de  
montage dans notre brochure  
"SIMODUAL<sup>2</sup> Industrial  
Double-Containment Piping  
System"



Art.code: PP/PE—DOBO45KKLSIND—GR09515—

d1 (SDR 11) mm	d2 (SDR17) mm	Winkel °	€		Art.-Nr.
32	90	45	149,50		010025763
63	110	45	277,65		010025764
90	160	45	498,80		010025765
110	180	45	605,90		010025766
160	250	45	1.165,25		010025767
200	315	45	1.690,80		010025768
225	355	45	2.443,70		010025769



# SIMODUAL<sup>2</sup> Bögen 90°, verlängert PP/PE (SDR 11/17) **SIMONA**

SIMODUAL<sup>2</sup> Bends 90°, extended PP/PE

SIMODUAL<sup>2</sup> Courbes 90°, rallongé PP/PE

**Werkstoff**  
PP/PE

**Material**  
PP/PE

**Matériau**  
PP/PE

**Farbe**  
grau/schwarz

**Colour**  
grey/black

**Couleur**  
gris/noir

**Anmerkung**

Kaskadenschweißung  
Innen:  
Heizelementstumpfschweißung  
Außen:  
Elektromuffenschweißung

**Remark**

Cascade welding  
Interior:  
Heated-tool butt welding  
Exterior:  
Electrofusion socket welding

**Remarque**

Soudage en cascade  
Tube central :  
polyfusion bout à bout aux  
éléments thermiques  
Tube extérieur :  
soudage électrique par  
emboîtement

Formteil standardmäßig mit  
Ankerpunkten

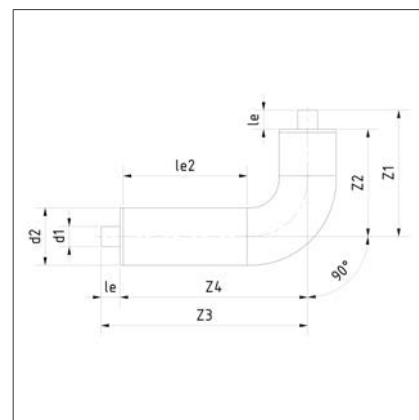
Fitting equipped with anchor points  
as standard

Raccord avec points d'ancrage en  
standard

Montagehinweise finden Sie in  
unserer Broschüre "SIMODUAL<sup>2</sup>  
Industriedoppelrohrsystem"

For assembly instructions please  
have a look in our brochure  
"SIMODUAL<sup>2</sup> Industrial  
Double-Containment Piping  
System"

Vous trouverez les instructions de  
montage dans notre brochure  
"SIMODUAL<sup>2</sup> Industrial  
Double-Containment Piping  
System"



3.4.2

Art.code: PP/PE—DOB090KCLSIND—GR09515—

d1 (SDR 11) mm	d2 (SDR17) mm	Winkel °	€		Art.-Nr.
			€	Art.-Nr.	
32	90	90	152,40	010025749	
63	110	90	271,50	010025750	
90	160	90	453,45	010025751	
110	180	90	581,80	010025752	
160	250	90	1.038,95	010025753	
200	315	90	1.690,80	010025754	
225	355	90	2.443,30	010025755	

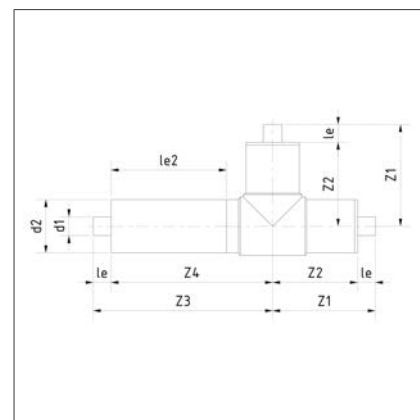
# SIMODUAL<sup>2</sup> T-Stücke, verlängert PP/PE (SDR 11/17) **SIMONA**

SIMODUAL<sup>2</sup> Tees, extended PP/PE

SIMODUAL<sup>2</sup> Tés, rallongé PP/PE

### 3.4.2

<b>Werkstoff</b> PP/PE	<b>Material</b> PP/PE	<b>Matériau</b> PP/PE
<b>Farbe</b> grau/schwarz	<b>Colour</b> grey/black	<b>Couleur</b> gris/noir
<b>Anmerkung</b> Kaskadenschweißung Innen: Heizelementstumpfschweißung Außen: Elektromuffenschweißung	<b>Remark</b> Cascade welding Interior: Heated-tool butt welding Exterior: Electrofusion socket welding	<b>Remarque</b> Soudage en cascade Tube central : polyfusion bout à bout aux éléments thermiques Tube extérieur : soudage électrique par emboîtement
Formteil standardmäßig mit Ankerpunkten	Fitting equipped with anchor points as standard	Raccord avec points d'ancrage en standard
Montagehinweise finden Sie in unserer Broschüre "SIMODUAL <sup>2</sup> Industriedoppelrohrsystem"	For assembly instructions please have a look in our brochure "SIMODUAL <sup>2</sup> Industrial Double-Containment Piping System"	Vous trouverez les instructions de montage dans notre brochure "SIMODUAL <sup>2</sup> Industrial Double-Containment Piping System"



Art.code: PP/PE—DOTS-KKLSIND—

d1 (SDR 11)	d2 (SDR17)		
mm	mm	€	Art.-Nr.
32	90	238,20	010025777
63	110	386,75	010025778
90	160	613,65	010025779
110	180	834,90	010025780
160	250	1.553,55	010025781
200	315	2.322,85	010025782
225	355	3.262,30	010025783

# SIMODUAL<sup>2</sup> Leakage Passstück PP/PE (SDR 11/17)

**SIMONA**

SIMODUAL<sup>2</sup> Leak adaptor piece PP/PE

SIMODUAL<sup>2</sup> Pièce d'ajustement pour fuite PP/PE

**Werkstoff**  
PP/PE

**Material**  
PP/PE

**Matériau**  
PP/PE

**Farbe**  
grau/schwarz

**Colour**  
grey/black

**Couleur**  
gris/noir

**Anmerkung**

Kaskadenschweißung  
Innen:  
Heizelementstumpfschweißung  
Außen:  
Elektromuffenschweißung

**Remark**

Cascade welding  
Interior:  
Heated-tool butt welding  
Exterior:  
Electrofusion socket welding

**Remarque**

Soudage en cascade  
Tube central :  
polyfusion bout à bout aux  
éléments thermiques  
Tube extérieur :  
soudage électrique par  
emboîtement

Passende Leckagesysteme auf  
Anfrage lieferbar

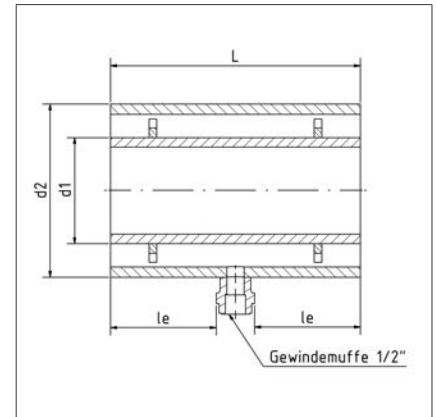
Matching leakage monitoring  
systems available on request

Systèmes adéquates de  
surveillance des fuites disponible  
sur demande

Montagehinweise finden Sie in  
unserer Broschüre "SIMODUAL<sup>2</sup>  
Industriedoppelrohrsystem"

For assembly instructions please  
have a look in our brochure  
"SIMODUAL<sup>2</sup> Industrial  
Double-Containment Piping  
System"

Vous trouverez les instructions de  
montage dans notre brochure  
"SIMODUAL<sup>2</sup> Industrial  
Double-Containment Piping  
System"



3.4.2

Art.code: PP/PE—DOUS-KKKS-IND-LC-GR09515—

d1 (SDR 11)	d2 (SDR17)	L		
mm	mm	mm	€	Art.-Nr.
32	90	200	137,35	010025352
63	110	220	145,60	010025353
90	160	240	169,20	010025354
110	180	260	190,65	010025355
160	250	280	254,45	010025356
200	315	320	343,85	010025357
225	355	380	393,25	010025358



## ■ 4 Flansche

### 4.1 Formteile für Flanschverbindungen

Fittings for flange assemblies  
Raccords pour connexion à brides

#### 4.1.1 Losflansche

Loose flanges  
Brides mobiles

PP/Stahl Losflansche, gebohrt nach ISO/DIN 184

PP/Steel Loose flanges, ISO/DIN drilled  
PP/Acier Brides mobiles, percées selon ISO/DIN

PP/Stahl Losflansche, gebohrt nach ANSI 186

PP/Steel Loose flanges, ANSI drilled  
PP/Acier Brides mobiles, percées selon ANSI

PP/Stahl Losflansche, gebohrt nach JIS 187

PP/Steel Loose flanges, JIS drilled  
PP/Acier Brides mobiles, percées selon JIS

Epoxy Profil-Losflansche, gebohrt nach ISO/DIN 189

Epoxy profile loose flanges, drilled as per ISO/DIN  
Brides mobiles profilées Epoxy, percée selon ISO/DIN

PP/Stahl Profil-Losflansche, gebohrt nach ISO/DIN 188

PP/Steel Profiled loose flanges, ISO/DIN drilled  
PP/Acier Brides mobiles profilées, percées selon ISO/DIN

PP-EL/Stahl Losflansche, gebohrt nach ISO/DIN 190

PP-EL/Steel Loose flanges, ISO/DIN drilled  
PP-EL/Acier Brides mobiles, percées selon ISO/DIN

PP/Stahl Losflansche für Bundbuchsen, gebohrt nach ISO/DIN 191

PP/Steel Loose flanges for stub flanges for socket welding, ISO/DIN drilled  
PP/Acier Brides mobiles pour collets, percées selon ISO/DIN

PP/Stahl Losflansche für Bundbuchsen, gebohrt nach ANSI 192

PP/Steel Loose flanges for stub flanges for socket welding, ANSI drilled  
PP/Acier Brides mobiles pour collets, percées selon ANSI

#### 4.1.2 Blindflansche

Blind flanges  
Brides pleines

PE 100 Blindflansche 194

PE 100 Blind flanges  
PE 100 Brides pleines

PP/Stahl Blindflansche, gebohrt nach ISO/DIN 195

PP/Steel Blind flanges, ISO/DIN drilled  
PP/Acier Brides pleines, percées selon ISO/DIN

#### 4.1.3 Sonderflanschverbindungen

Special flange connections  
Brides à raccordements spéciaux

PE 100 Sonderflanschverbindungen PP/Stahl, gebohrt nach ISO/DIN 198

PE 100 Special flange connections PP/Steel, ISO/DIN drilled  
PE 100 Brides à raccordements spéciaux PP/Acier, percées selon ISO/DIN

PE 100 Sonderflanschverbindungen PP/Stahl, gebohrt nach ISO/DIN, verlängert 199

PE 100 Special flange connections PP/Steel, ISO/DIN drilled, elongated  
PE 100 Brides à raccordements spéciaux PP/Acier, percées selon ISO/DIN, allongées

PE 100 Festflansche, gespritzt 200

PE 100 Full face flanges, injected  
PE 100 Collets autobloquant, injectés

#### 4.1.4 Dichtungen

Gaskets  
Joints

■	<b>4 Flansche</b>	<p>EPDM Flachdichtungen für Vorschweißbunde            EPDM Flat gaskets for stub flanges            EPDM Joints plats pour collets à souder</p> <p>EPDM Profildichtungen für Vorschweißbunde            EPDM Profile gaskets for stub flanges            EPDM Joints profilés pour collets à souder</p> <p>EPDM Profildichtungen für Bundbuchsen            EPDM Profile gaskets for stub flanges for socket welding            EPDM Joints profilés pour collets</p> <p>NBR Profildichtungen für Vorschweißbunde            NBR Profile gaskets for stub flanges            NBR Joints profilés collets à souder</p> <p>FPM Profildichtungen für Vorschweißbunde            FPM Profile gaskets for stub flanges            FPM Joints profilés pour collets à souder</p> <p>FPM Flachdichtungen für Bundbuchsen            FPM Flat gasket for stub flanges for socket welding            FPM Joint plant en viton pour collets</p> <p>FPM Profildichtungen für Bundbuchsen            FPM Profile gaskets for stub flanges for socket welding            FPM Joints profilés pour collets</p>	<p>202</p> <p>203</p> <p>204</p> <p>205</p> <p>206</p> <p>208</p> <p>209</p>
	<b>4.2 Zubehör</b>	<p>Accessories            Accessoires</p> <p>Rohrklemmen Typ B            Pipe clamps type B            Clip de fixation type B</p> <p>Rohrklemmen Typ C            Pipe clamps type C            Clip de fixation type C</p> <p>Distanzhalter für Rohrklemmen Typ B/Typ C            Filling blocks for pipe clamps type B/type C            Bloc a relever pour clips de fixation type B/type C</p>	<p></p> <p>212</p> <p>213</p> <p>214</p>

## ■ 4 Flansche

### 4.1 Formteile für Flanschverbindungen

Fittings for flange assemblies  
Raccords pour connexion à brides

4.1.1

#### 4.1.1 Losflansche

Loose flanges  
Brides mobiles

PP/Stahl Losflansche, gebohrt nach ISO/DIN PP/Steel Loose flanges, ISO/DIN drilled PP/Acier Brides mobiles, percées selon ISO/DIN	184
PP/Stahl Losflansche, gebohrt nach ANSI PP/Steel Loose flanges, ANSI drilled PP/Acier Brides mobiles, percées selon ANSI	186
PP/Stahl Losflansche, gebohrt nach JIS PP/Steel Loose flanges, JIS drilled PP/Acier Brides mobiles, percées selon JIS	187
PP/Stahl Profil-Losflansche, gebohrt nach ISO/DIN PP/Steel Profiled loose flanges, ISO/DIN drilled PP/Acier Brides mobiles profilées, percées selon ISO/DIN	188
Epoxy Profil-Losflansche, gebohrt nach ISO/DIN Epoxy profile loose flanges, drilled as per ISO/DIN Brides mobiles profilées Epoxy, percée selon ISO/DIN	189
PP-EL/Stahl Losflansche, gebohrt nach ISO/DIN PP-EL/Steel Loose flanges, ISO/DIN drilled PP-EL/Acier Brides mobiles, percées selon ISO/DIN	190
PP/Stahl Losflansche für Bundbuchsen, gebohrt nach ISO/DIN PP/Steel Loose flanges for stub flanges for socket welding, ISO/DIN drilled PP/Acier Brides mobiles pour collets, percées selon ISO/DIN	191
PP/Stahl Losflansche für Bundbuchsen, gebohrt nach ANSI PP/Steel Loose flanges for stub flanges for socket welding, ANSI drilled PP/Acier Brides mobiles pour collets, percées selon ANSI	192

# PP/Stahl Losflansche, gebohrt nach ISO/DIN



PP/Steel Loose flanges, ISO/DIN drilled

PP/Acier Brides mobiles, percées selon ISO/DIN

## 4.1.1

### Werkstoff

Glasfaserverstärktes Polypropylen (PP) mit Stahleinlage

### Material

Polypropylene (PP) with glass-fibre reinforcement, steel insert

### Matériau

Polypropylène (PP) avec renforcement verre et armure en acier

### Maße

DIN EN ISO 15494/C  
Gebohrt PN 10/16 nach DIN EN 1092/1 (ersetzt ISO/DIN 2501)

### Dimensions

DIN EN ISO 15494/C  
Drilled PN 10/16 acc. to DIN EN 1092/1 (replaces ISO/DIN 2501)

### Dimensions

DIN EN ISO 15494/C  
Percées PN 10/16 selon DIN EN 1092/1 (remplace ISO/DIN 2501)

### Anmerkung

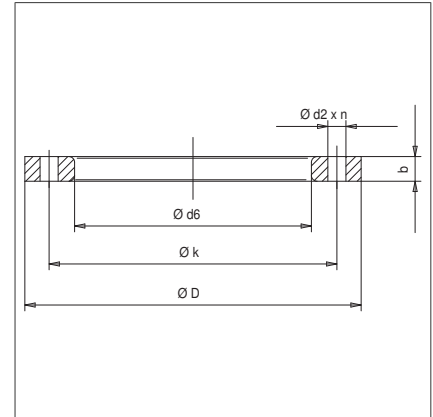
Gebohrt PN 10/16 bis d 180 mm, > 180 mm gebohrt PN 10

### Remark

Drilled PN 10/16 up to d 180 mm, > 180 mm drilled PN 10

### Remarque

Percées PN 10/16 jusqu'à 180 mm, > d 180 mm percées PN 10



Art.code: schwarz/black/noir PP—LF—FLA—DN-SW09500—

0330

d mm	DN mm	gebohrt / drilled PN	belastbar / loaded PN		
				€	Art.-Nr.
20	15	10/16	16	13,10	013000021
25	20	10/16	16	14,70	013000022
32	25	10/16	16	18,15	013000023
40	32	10/16	16	21,50	013000024
50	40	10/16	16	26,10	013000025
63	50	10/16	16	32,50	013000026
75	65	10/16	16	36,75	013000027
90	80	10/16	16	44,05	013000028
110	100	10/16	16	60,15	013000029
125	100	10/16	16	60,15	013000030
140	125	10/16	16	75,40	013000031
160	150	10/16	16	92,75	013000032
180	150	10/16	16	92,75	013000033
200	200	10	10	134,05	013000034
225	200	10	10	134,05	013000035
250	250	10	10	162,70	013000036
280	250	10	10	162,70	013000037
315	300	10	10	249,00	013000038
355	350	10	10	471,10	013000039
400	400	10	10	536,10	013000040
450	500	10	10	750,15	013000041
500	500	10	10	750,15	013000042

d 20 bis d 225 auch für PVDF Rohrleitungssysteme einsetzbar

d 20 up to d 225 also for PVDF piping systems

d 20 à d 225 aussi pour PVDF Systèmes de tuyauterie



# PP/Stahl Losflansche, gebohrt nach ISO/DIN



PP/Steel Loose flanges, ISO/DIN drilled

PP/Acier Brides mobiles, percées selon ISO/DIN

Art.code: grau/grey/gris PP—LF—FLA—DN-GR09300—

0330

4.1.1

d mm	DN mm	gebohrt / drilled PN	belastbar / loaded PN	€	
				Art.-Nr.	
20	15	10/16	16	13,10	013000001
25	20	10/16	16	14,70	013000002
32	25	10/16	16	18,15	013000003
40	32	10/16	16	21,50	013000004
50	40	10/16	16	26,10	013000005
63	50	10/16	16	32,50	013000006
75	65	10/16	16	36,75	013000007
90	80	10/16	16	44,05	013000008
110	100	10/16	16	60,15	013000009
125	100	10/16	16	60,15	013000010
140	125	10/16	16	75,40	013000011
160	150	10/16	16	92,75	013000012
180	150	10/16	16	92,75	013000013
200	200	10	10	134,05	013000014
225	200	10	10	134,05	013000015
250	250	10	10	162,70	013000016
280	250	10	10	162,70	013000017
315	300	10	10	249,00	013000018
355	350	10	10	471,10	013000019
400	400	10	10	536,10	013000020

d 20 bis d 225 auch für PVDF Rohrleitungssysteme einsetzbar

d 20 up d 225 also for PVDF piping systems

d 20 à d 225 aussi pour PVDF Systèmes de tuyauterie

# PP/Stahl Losflansche, gebohrt nach ANSI

**SIMONA**

PP/Steel Loose flanges, ANSI drilled

PP/Acier Brides mobiles, percées selon ANSI

## 4.1.1

### Werkstoff

Glasfaserverstärktes Polypropylen (PP) mit Stahleinlage

### Material

Polypropylene (PP) with glass-fibre reinforcement, steel insert

### Matériau

Polypropylène (PP) avec renforcement verre et armure en acier

### Maße

ANSI B 16.5 150 lbs

### Dimensions

ANSI B 16.5 150 lbs

### Dimensions

ANSI B 16.5 150 lbs

### Farbe

grau

### Colour

grey

### Couleur

gris

### Anmerkung

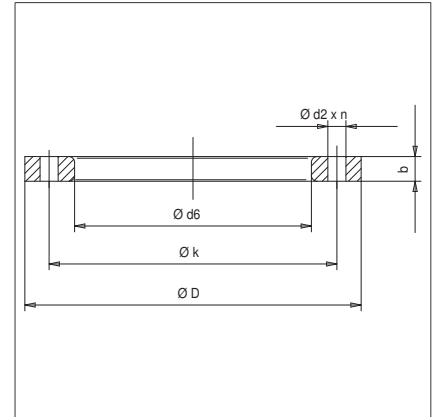
Gebohrt nach  
ANSI B16.5 - 150 lbs

### Remark

Drilled for  
ANSI B16.5 - 150 lbs

### Remarque

Percées selon  
ANSI B16.5 - 150 lbs



Art.code: PP—LF—FLA—AN-GR09300—

0330

d mm	Anschluss / connection Inch "	gebohrt / drilled lbs	belastbar / loaded lbs	belastbar / loaded PN	€	
					Art.-Nr.	
20	1/2	150	150	10	20,80	013000047
25	3/4	150	150	10	24,65	013000048
32	1	150	150	10	29,35	013000049
40	1 1/4	150	150	10	34,65	013000050
50	1 1/2	150	150	10	41,85	013000051
63	2	150	150	10	50,75	013000052
75	2 1/2	150	150	10	63,65	013000053
90	3	150	150	10	71,70	013000054
110	4	150	150	10	88,30	013000055
160	6	150	150	10	162,25	013000056
200	8	150	150	10	236,50	013000057
250	10	150	150	10	310,45	013000058
315	12	150	150	10	460,00	013000059
355	14	150	150	10	870,95	013000074
400	16	150	150	10	991,50	013000209
500	20	150	150	10	1.248,55	010022575

d 20 bis d 200 auch für PVDF Rohrleitungssysteme einsetzbar;  
d 110 mm (4") auch für d 125mm (4") einsetzbar;  
d 140 mm (ISO/DIN) auch für d 140 mm (ANSI 5") einsetzbar, bei Verwendung von Schrauben nach ISO/DIN;  
d 160 mm (6") auch für d 180 mm (6") einsetzbar;  
d 200 mm (8") auch für d 225 mm (8") einsetzbar;  
d 250 mm (10") auch für d 280 mm (10") einsetzbar

d 20 up d 200 also for PVDF piping systems;  
d 110 mm (4") also for d 125 mm (4");  
d 140 mm (ISO/DIN) also for d 140 mm (ANSI 5"), by using bolts ISO/DIN;  
d 160 mm (6") also for d 180 mm (6");  
d 200 mm (8") also for d 225 mm (8");  
d 250 mm (10") also for d 280 mm (10")

d 20 à d 200 aussi pour PVDF Systèmes de tuyauterie;  
d 110 mm (4") aussi pour d 125 mm (4");  
d 140 mm (ISO/DIN) aussi pour d 140 mm (ANSI 5"), avec vis ISO/DIN;  
d 160 mm (6") aussi pour d 180 mm (6");  
d 200 mm (8") aussi pour d 225 mm (8");  
d 250 mm (10") aussi pour d 280 mm (10")

# PP/Stahl Losflansche, gebohrt nach JIS

PP/Steel Loose flanges, JIS drilled

PP/Acier Brides mobiles, percées selon JIS

**Werkstoff**  
Glasfaserverstärktes Polypropylen (PP) mit Stahleinlage

**Material**  
Polypropylene (PP) with glass-fibre reinforcement, steel insert

**Matériau**  
Polypropylène (PP) avec renforcement verre et armure en acier

**Maße**  
JIS B 2220 - 10 K

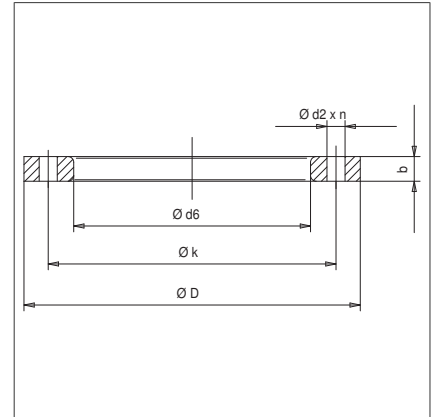
**Dimensions**  
JIS B 2220 - 10 K

**Dimensions**  
JIS B 2220 - 10 K

**Anmerkung**  
Gebohrt nach JIS B 2220 - 10 K

**Remark**  
Drilled for JIS B 2220 - 10 K

**Remarque**  
Percées selon JIS B 2220 - 10 K



4.1.1

Art.code: ~~grau/grey/gris PP—LF—FLA—JI-GR09300—~~

0330

d mm	DN mm	gebohrt / drilled K	belastbar / loaded K	€	
				Art.-Nr.	
20	15	10	10	*	013000326
25	20	10	10	*	013000327
32	25	10	10	*	013000328
40	32	10	10	*	013000329
50	40	10	10	*	013000330
63	50	10	10	*	013000331
75	65	10	10	*	013000332
90	80	10	10	*	013000333
110	100	10	10	*	013000334
140	125	10	10	*	013000335
160	150	10	10	*	013000336
225	200	10	10	*	013000337

\* auf Anfrage / on request / sur demande  
d 110 auch für d 125 einsetzbar  
d 110 also applicable for d 125  
d 110 aussi applicable pour d 125

# PP/Stahl Profil-Losflansche, gebohrt nach ISO/DIN

**SIMONA**

PP/Steel Profiled loose flanges, ISO/DIN drilled

PP/Acier Brides mobiles profilées, percées selon ISO/DIN

## 4.1.1

### Werkstoff

Glasfaserverstärktes Polypropylen (PP) mit Stahleinlage

### Material

Polypropylene (PP) with glass-fibre reinforcement, steel insert

### Matériau

Polypropylène (PP) avec renforcement verre et armure en acier

### Maße

DIN EN ISO 15494/C  
Gebohrt PN 10/16 nach DIN EN 1092/1 (ersetzt ISO/DIN 2501)

### Dimensions

DIN EN ISO 15494/C  
Drilled PN 10/16 acc. to DIN EN 1092/1 (replaces ISO/DIN 2501)

### Dimensions

DIN EN ISO 15494/C  
Percées PN 10/16 selon DIN EN 1092/1 (remplace ISO/DIN 2501)

### Farbe

schwarz

### Colour

black

### Couleur

noir

### Anmerkung

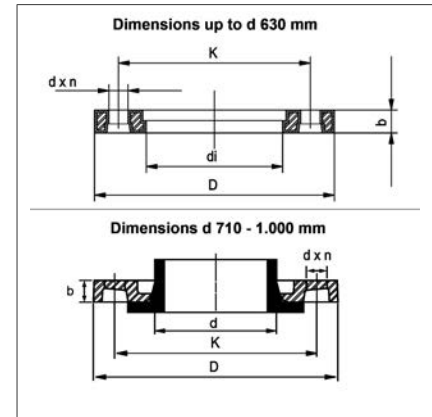
Flache Seite = Anschluss der Schrauben,  
Profilierte Seite = Anschluss für Vorschweißbund

### Remark

flat side = connection with bolts,  
shaped side = connection for stub flange

### Remarque

face plate = Raccordement pour vis,  
face profilée = Raccordement pour collet à souder



Art.code: PP—LF—PRO—DN-SW09500—

0331

d mm	DN mm	gebohrt / drilled PN	belastbar / loaded PN		
				€	Art.-Nr.
50	40	10/16	16	26,10	013000253
63	50	10/16	16	32,50	<b>013000254</b>
75	65	10/16	16	36,75	013000255
90	80	10/16	16	44,05	<b>013000256</b>
110	100	10/16	16	60,15	<b>013000257</b>
125	100	10/16	16	60,15	013000258
140	125	10/16	16	75,40	013000259
160	150	10/16	16	92,75	<b>013000260</b>
180	150	10/16	16	92,75	013000261
200	200	16	16	140,95	<b>013000262</b>
225	200	16	16	140,95	<b>013000263</b>
250	250	16	16	171,25	<b>013000264</b>
280	250	16	16	171,25	<b>013000265</b>
315	300	16	16	261,65	<b>013000266</b>
355	350	16	16	494,90	<b>013000267</b>
400	400	16	16	563,30	<b>013000268</b>
500	500	10	10	750,15	<b>013000288</b>
560	600	10	10	1.345,75	<b>013000289</b>
630	600	10	10	1.345,75	<b>013000290</b>
710	700	10	6	2.963,35	<b>010030404</b>
800	800	10	6	4.288,90	<b>010030405</b>
900	900	10	6	5.044,45	<b>010030406</b>
1000	1000	10	6	7.800,00	<b>010030407</b>

entwickelt für PN 16; Flansche PN 10, siehe PP/Stahl Losflansch  
designed for PN 16; Flanges PN 10, see PP/Steel Loose flanges  
conçu pour PN 16; Brides PN 10, voir PP/Acier Brides mobiles

# Epoxy Profil-Losflansche, gebohrt nach ISO/DIN

**SIMONA**

Epoxy profile loose flanges, drilled as per ISO/DIN

Brides mobiles profilées Epoxy, percée selon ISO/DIN

**Werkstoff**

Stahleinlage mit  
Epoxy-Ummantelung

**Material**

steel insert with epoxy coating

**Matériau**

armure en acier avec un  
revêtement d'époxy

**Maße**

Gebohrt PN 10/16 nach  
DIN EN 1092/1 (ersetzt ISO/DIN  
2501)

**Dimensions**

Drilled PN 10/16 acc. to  
DIN EN 1092/1 (replaces ISO/DIN  
2501)

**Dimensions**

Percées PN 10/16 selon  
DIN EN 1092/1 (remplace ISO/DIN  
2501)

**Farbe**

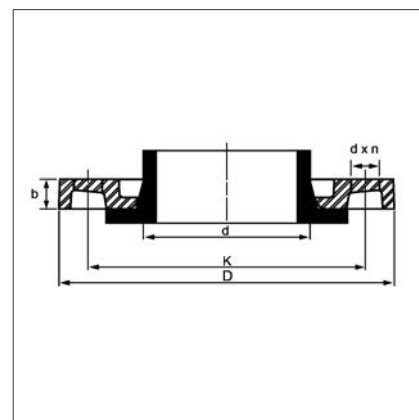
schwarz

**Colour**

black

**Couleur**

noir



4.1.1

Art.code: EPOXY—LF—PRO—DN-SW09500—

0331

d mm	gebohrt / drilled PN	belastbar / loaded PN	€	
			Art.-Nr.	
710	10	6	1.590,20	010030399
800	10	6	2.288,90	010030400
900	10	6	2.566,65	010030401
1000	10	6	3.312,45	010030402
1200	10	4	4.800,00	010030403

entwickelt für PN 16; Flansche PN 10, siehe PP/Stahl Losflansch  
designed for PN 16; Flanges PN 10, see PP/Steel Loose flanges  
conçu pour PN 16; Brides PN 10, voir PP/Acier Brides mobiles

# PP-EL/Stahl Losflansche, gebohrt nach ISO/DIN



PP-EL/Steel Loose flanges, ISO/DIN drilled

PP-EL/Acier Brides mobiles, percées selon ISO/DIN

## 4.1.1

### Werkstoff

PP-EL elektrisch leitfähig,  
mit Stahleinlage

### Maße

DIN EN ISO 15494/C

### Farbe

schwarz

### Anmerkung

Gebohrt PN 10/16 bis d 180 mm,  
> 180 mm gebohrt PN 10

### Material

PP-EL electrically conductive,  
with steel insert

### Dimensions

DIN EN ISO 15494/C

### Colour

black

### Remark

Drilled PN 10/16 up to d 180 mm,  
> 180 mm drilled PN 10

### Matériau

PP-EL électroconducteur,  
avec armure en acier

### Dimensions

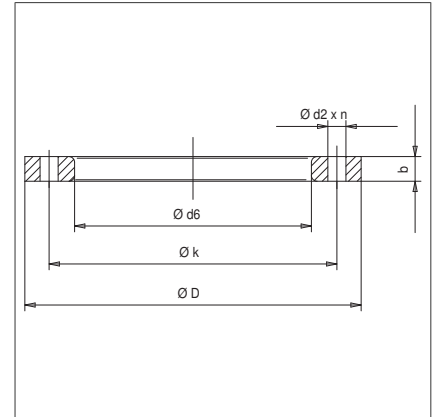
DIN EN ISO 15494/C

### Couleur

noir

### Remarque

Percées PN 10/16 jusqu'à,  
d 180 mm, > 180 mm percées  
PN 10



Art.code: PP—EL—LF—FLA—DN-SW09500—

0333

d mm	DN mm	gebohrt / drilled PN	belastbar / loaded PN	€	
				Art.-Nr.	
32	25	10/16	16	30,80	013000081
40	32	10/16	16	36,35	013000082
50	40	10/16	16	44,40	013000083
63	50	10/16	16	54,90	013000084
75	65	10/16	16	62,35	013000085
90	80	10/16	16	74,60	013000086
110	100	10/16	16	102,00	013000087
125	100	10/16	16	102,00	013000088
140	125	10/16	16	127,80	013000089
160	150	10/16	16	157,70	013000090
180	150	10/16	16	157,70	013000091
200	200	10	10	227,65	013000092
225	200	10	10	227,65	013000093
250	250	10	10	276,35	013000094
280	250	10	10	276,35	013000095
315	300	10	10	422,90	013000096

# PP/Stahl Losflansche für Bundbuchsen, gebohrt nach **SIMONA** ISO/DIN

PP/Steel Loose flanges for stub flanges for socket welding, ISO/DIN drilled

PP/Acier Brides mobiles pour collets, percées selon ISO/DIN

**Werkstoff**  
Glasfaserverstärktes Polypropylen (PP) mit Stahleinlage

**Material**  
Polypropylene (PP) with glass-fibre reinforcement, steel insert

**Matériau**  
Polypropylène (PP) avec renforcement verre et armure en acier

**Maße**  
DIN EN ISO 15494/C

**Dimensions**  
DIN EN ISO 15494/C

**Dimensions**  
DIN EN ISO 15494/C

**Farbe**  
grau/schwarz

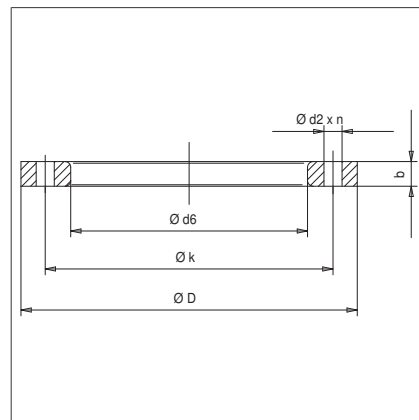
**Colour**  
grey/black

**Couleur**  
gris/noir

**Anmerkung**  
Von d 20 bis d 75 können ISO/DIN-Losflansche für Vorschweißbunde eingesetzt werden

**Remark**  
For diameters 20 up to 75 ISO/DIN loose flanges for stub flanges can be used

**Remarque**  
Pour les diamètres de 20 à 75 on peut utiliser des brides mobiles ISO/DIN pour des collets à souder



4.1.1

Art.code: schwarz/black/noir PP—LF—MSFLA—DN-SW09500—

0330

d mm	DN mm	gebohrt / drilled PN	belastbar / loaded PN	€	
				Art.-Nr.	
90	80	10/16	16	44,05	013000045
110	100	10/16	16	60,15	013000046

Art.code: grau/grey/gris PP—LF—MSFLA—DN-GR09300—

0330

d mm	DN mm	gebohrt / drilled PN	belastbar / loaded PN	€	
				Art.-Nr.	
90	80	10/16	16	44,05	013000043
110	100	10/16	16	60,15	013000044

# PP/Stahl Losflansche für Bundbuchsen, gebohrt nach **SIMONA** ANSI

PP/Steel Loose flanges for stub flanges for socket welding, ANSI drilled

PP/Acier Brides mobiles pour collets, percées selon ANSI

## 4.1.1

### Werkstoff

Glasfaserverstärktes Polypropylen (PP) mit Stahleinlage

### Material

Polypropylene (PP) with glass-fibre reinforcement, steel insert

### Matériau

Polypropylène (PP) avec renforcement verre et armure en acier

### Farbe

schwarz

### Colour

black

### Couleur

noir

### Anmerkung

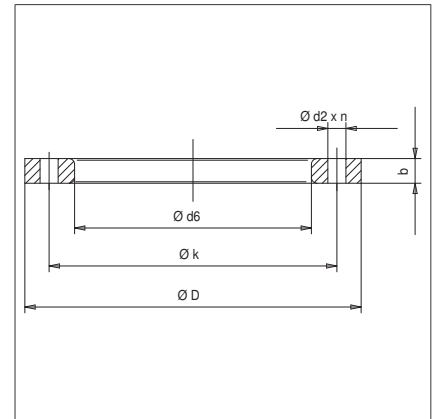
Gebohrt nach ANSI B 16,5 - 150lbs,  
d 20 bis d 75 können Losflansche für Vorschweißbunde nach ANSI eingesetzt werden

### Remark

Drilled acc. to ANSI B 16,5 - 150lbs,  
for diameters 20 up to 75 loose flanges for stub flanges, ANSI drilled can be used

### Remarque

Percées selon ANSI B 16,5 - 150lbs,  
pour les diamètres de 20 à 75 on peut utiliser des brides mobiles ANSI pour des collets à souder



Art.code: PP—LF—MSFLA—AN-SW09500—

0330

d	DN	Anschluss / connection Inch	gebohrt / drilled lbs	belastbar / loaded lbs		
mm	mm	"			€	Art.-Nr.
90	80	3	150	150	71,70	013000410
110	100	4	150	150	88,30	013000411

d 90 bis d 110 auch für PVDF Rohrleitungssysteme einsetzbar  
d 90 up d 110 also for PVDF piping systems  
d 90 à d 110 aussi pour PVDF Systèmes de tuyauterie



<ul style="list-style-type: none"> <li>■ <b>4 Flansche</b></li> </ul>	<ul style="list-style-type: none"> <li><b>4.1 Formteile für Flanschverbindungen</b>            Fittings for flange assemblies            Raccords pour connexion à brides</li> </ul>	<div style="background-color: #cccccc; padding: 2px 5px; display: inline-block;"><b>4.1.2</b></div>
	<ul style="list-style-type: none"> <li><b>4.1.2 Blindflansche</b>            Blind flanges            Brides pleines</li> </ul>	
	<ul style="list-style-type: none"> <li>PE 100 Blindflansche</li> <li>PE 100 Blind flanges</li> <li>PE 100 Brides pleines</li> </ul>	<p>194</p>
	<ul style="list-style-type: none"> <li>PP/Stahl Blindflansche, gebohrt nach ISO/DIN</li> <li>PP/Steel Blind flanges, ISO/DIN drilled</li> <li>PP/Acier Brides pleines, percées selon ISO/DIN</li> </ul>	<p>195</p>

# PE 100 Blindflansche



PE 100 Blind flanges

PE 100 Brides pleines

## 4.1.2

**Werkstoff**  
PE 100

**Material**  
PE 100

**Matériau**  
PE 100

**Ausführung**  
gebohrt nach DIN EN 1092/1  
(ersetzt DIN 2501), nur für  
drucklosen Betrieb

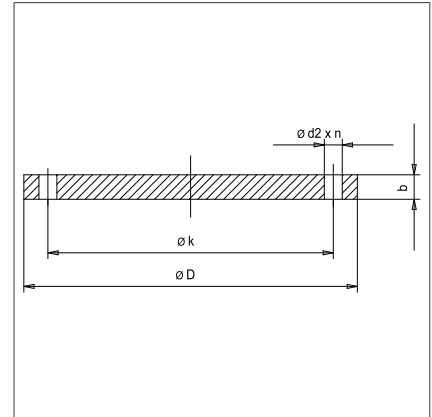
**Execution**  
drilled for DIN EN 1092/1 (replaces  
DIN 2501), only for non-pressure  
operation

**Exécution**  
percées selon DIN EN 1092/1  
(remplace DIN 2501), seulement  
pour opération sans pression

**Farbe**  
schwarz

**Colour**  
black

**Couleur**  
noir



Art.code: PE0080—BF—SP-DN-SW09500—

0132

d	DN	€	Art.-Nr.
mm	mm		
90	80	90,15	013100069
110	100	90,55	013100070
125	100	96,00	013100071
140	125	100,90	013100072
160	150	112,20	013100001
180	150	126,65	013100073
200	200	130,15	013100074
225	200	130,15	013100075
250	250	183,05	013100076
280	250	183,05	013100077
315	300	254,15	013100078
355	350	326,35	013100079
400	400	423,55	013100080

# PP/Stahl Blindflansche, gebohrt nach ISO/DIN

PP/Steel Blind flanges, ISO/DIN drilled

PP/Acier Brides pleines, percées selon ISO/DIN

**Werkstoff**  
Glasfaserverstärktes Polypropylen (PP) mit Stahleinlage

**Material**  
Polypropylene (PP) with glass-fibre reinforcement, steel insert

**Matériau**  
Polypropylène (PP) avec renforcement verre et armure en acier

**Maße**  
DIN EN ISO 15494/C  
gebohrt PN 10  
DIN EN 1092/1 (ersetzt ISO/DIN 2501)

**Dimensions**  
DIN EN ISO 15494/C  
drilled PN 10  
DIN EN 1092/1 (replaces ISO/DIN 2501)

**Dimensions**  
DIN EN ISO 15494/C  
percées PN 10  
DIN EN 1092/1 (remplace ISO/DIN 2501)

**Farbe**  
schwarz, grau auf Anfrage

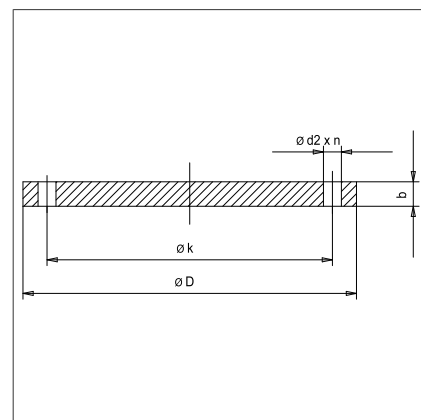
**Colour**  
black, grey on request

**Couleur**  
noir, gris sur demande

**Anmerkung**  
Gebohrt PN 10/16 bis d 180 mm

**Remark**  
Drilled PN 10/16 up to d 180 mm

**Remarque**  
Percées PN 10/16 jusqu'à d 180 mm



4.1.2

Art.code: PP—BF—FG—DN—SW09500—

0332

d mm	DN mm	gebohrt / drilled PN	belastbar / loaded PN	€	
				Art.-Nr.	
20	15	10/16	10	81,95	013100003
25	20	10/16	10	82,55	013100004
32	25	10/16	10	84,85	013100005
40	32	10/16	10	87,25	013100006
50	40	10/16	10	102,70	013100007
63	50	10/16	10	111,55	013100008
75	65	10/16	10	130,65	013100009
90	80	10/16	10	141,40	013100010
110	100	10/16	10	178,70	013100011
125	100	10/16	10	178,70	013100012
140	125	10/16	10	236,60	013100013
160	150	10/16	10	293,00	013100014
180	150	10/16	10	293,00	013100015
200	200	10	10	326,65	013100016
225	200	10	10	326,65	013100017
250	250	10	10	435,05	013100018
280	250	10	10	435,05	013100019
315	300	10	10	629,65	013100020
355	350	10	10	1.255,15	013100021
400	400	10	10	1.434,60	013100022



## ■ 4 Flansche

### 4.1 Formteile für Flanschverbindungen

Fittings for flange assemblies  
Raccords pour connexion à brides

4.1.3

#### 4.1.3 Sonderflanschverbindungen

Special flange connections  
Brides à raccordements spéciaux

PE 100 Sonderflanschverbindungen PP/Stahl, gebohrt nach ISO/DIN	198
PE 100 Special flange connections PP/Steel, ISO/DIN drilled	
PE 100 Brides à raccordements spéciaux PP/Acier, percées selon ISO/DIN	
PE 100 Sonderflanschverbindungen PP/Stahl, gebohrt nach ISO/DIN, verlängert	199
PE 100 Special flange connections PP/Steel, ISO/DIN drilled, elongated	
PE 100 Brides à raccordements spéciaux PP/Acier, percées selon ISO/DIN, allongées	
PE 100 Festflansche, gespritzt	200
PE 100 Full face flanges, injected	
PE 100 Collets autobloquant, injectés	

# PE 100 Sonderflanschverbindungen PP/Stahl, gebohrt **SIMONA** nach ISO/DIN (SDR 17/11)

PE 100 Special flange connections PP/Steel, ISO/DIN drilled

PE 100 Brides à raccords spéciaux PP/Acier, percées selon ISO/DIN

## 4.1.3

**Werkstoff**  
PE 100

**Material**  
PE 100

**Matériau**  
PE 100

**Maße**

In Anlehnung an  
DIN EN 12201/3  
Flanschanschlussmaße nach  
DIN EN 1092/1 (ersetzt ISO/DIN  
2501), PN 10

**Dimensions**

Based on  
DIN EN 12201/3  
Connecting dimensions of flange  
Based on DIN EN 1092/1 (replaces  
ISO/DIN 2501), PN 10

**Dimensions**

Basés sur la  
DIN EN 12201/3  
Les dimensions de la bride  
Basés sur la DIN EN 1092/1  
(remplace ISO/DIN 2501), PN 10

**Ausführung**

Spangebend gefertigt,  
mit EPDM O-Ring und mit Flansch  
aus glasfaserverstärktem  
Polypropylen (PP) mit Stahleinlage,  
für Stumpfschweißung

**Execution**

Machined,  
with EPDM O-ring and flange made  
of Polypropylene (PP) with  
glass-fibre reinforcement, steel  
insert, for butt welding

**Exécution**

Usinées,  
avec EPDM joint torique et bride  
en Polypropylène (PP) avec  
renforcement verre et armure en  
acier, pour polyfusion bout à bout

**Farbe**

schwarz

**Colour**

black

**Couleur**

noir

**Anmerkung**

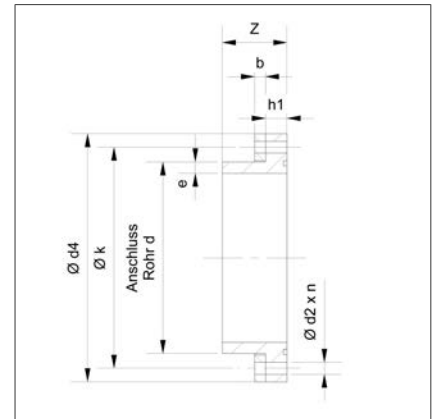
verzinkter Stahlflansch oder  
Edelstahlflansch auf Anfrage,  
Rohrmaß entsprechend der  
Rohrreihe

**Remark**

galvanized steel flange or stainless  
steel flange on request,  
pipe size corresponding to pipe  
series

**Remarque**

bride zinguée ou bride en acier inox  
sur demand,  
la dimension du tube correspond  
à la série de tube



Art.code: PE0100—SFV—KSEPDPP—SW09500—

0125

d		SDR 17		SDR 11	
mm	DN	€	Art.-Nr.	€	Art.-Nr.
250	200	264,85	010021121	264,85	010021122
315	250	303,20	010021123	303,20	010021124
355	300	371,90	<b>010020616</b>	371,90	<b>010020617</b>
400	350	509,20	010021125	509,20	010021126
450	400	620,40	<b>010020618</b>	620,40	<b>010020619</b>
560	500	726,40	<b>010020620</b>	726,40	010021469

# PE 100 Sonderflanschverbindungen PP/Stahl, gebohrt **SIMONA** nach ISO/DIN, verlängert (SDR 17/11)

PE 100 Special flange connections PP/Steel, ISO/DIN drilled, elongated

PE 100 Brides à raccords spéciaux PP/Acier, percées selon ISO/DIN, allongées

**Werkstoff**  
PE 100

**Material**  
PE 100

**Matériau**  
PE 100

**Maße**  
In Anlehnung an  
DIN EN 12201/3  
Flanschanschlussmaße nach  
DIN EN 1092/1 (ersetzt ISO/DIN  
2501), PN 10

**Dimensions**  
Based on  
DIN EN 12201/3  
Connecting dimensions of flange  
Based on DIN EN 1092/1 (replaces  
ISO/DIN 2501), PN 10

**Dimensions**  
Basés sur la  
DIN EN 12201/3  
Les dimensions de la bride  
Basés sur la DIN EN 1092/1  
(remplace ISO/DIN 2501), PN 10

**Ausführung**  
Spangebend gefertigt,  
mit EPDM O-Ring und mit Flansch  
aus glasfaserverstärktem  
Polypropylen (PP) mit Stahleinlage,  
verlängert mit Rohr, für Stumpf-  
und Elektromuffenschweißung,  
Schweißwulst innen entfernt

**Execution**  
Machined,  
with EPDM O-ring and flange made  
of Polypropylene (PP) with  
glass-fibre reinforcement, steel  
insert, elongated with pipe, for butt  
welding and electrofusion welding,  
interior weld bead removed

**Exécution**  
Usinées,  
avec EPDM joint torique et bride  
en Polypropylène (PP) avec  
renforcement verre et armure en  
acier, branches allongées avec  
tube, pour polyfusion bout à bout  
et soudage électrique, bourrelet de  
soudre intérieur éliminé

**Farbe**  
schwarz

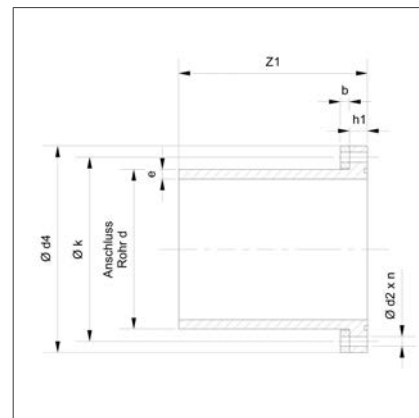
**Colour**  
black

**Couleur**  
noir

**Anmerkung**  
verzinkter Stahlflansch oder  
Edelstahlflansch auf Anfrage,  
Rohrmaß entsprechend der  
Rohrreihe

**Remark**  
galvanized steel flange or stainless  
steel flange on request,  
pipe size corresponding to pipe  
series

**Remarque**  
bride zinguée ou bride en acier inox  
sur demande,  
la dimension du tube correspond  
à la série de tube



4.1.3

Art.code: PE0100—SFV—LSEPDPP—SW09500—

0125

d	DN	SDR 17		SDR 11	
		€	Art.-Nr.	€	Art.-Nr.
250	200	370,65	010021470	383,45	<b>010021471</b>
315	250	447,74	010021152	462,25	010021153
355	300	533,35	010020621	557,60	<b>010020622</b>
400	350	696,80	010021154	726,10	010021155
450	400	855,65	<b>010020623</b>	893,20	010020624
560	500	977,20	<b>010020625</b>	1.030,20	010021472

# PE 100 Festflansche, gespritzt (SDR 11)

PE 100 Full face flanges, injected

PE 100 Collets autobloquant, injectés

## 4.1.3

### Werkstoff

PE 100,  
glasfaserverstärkt mit Stahleinlage

### Material

PE 100,  
glass-fiber reinforcement, steel  
insert

### Matériau

PE 100,  
avec renforcement verre et armure  
en acier

### Maße

In Anlehnung an  
DIN EN 12201/3  
Gebohrt PN 10/16 nach DIN EN  
1092/1 (ersetzt ISO/DIN 2501)

### Dimensions

Based on  
DIN EN 12201/3  
Drilled PN 10/16  
Based on DIN EN 1092/1 (replaces  
ISO/DIN 2501)

### Dimensions

Basés sur la  
DIN EN 12201/3  
Percées PN 10/16 Basés sur laDIN  
EN 1092/1 (remplace ISO/DIN  
2501)

### Ausführung

gespritzt,  
mit langem Schweißende, für  
Stumpf- und Elektro-  
muffenschweißung

### Execution

injected,  
with elongated spigot, for butt  
welding and electrofusion welding

### Exécution

injectés,  
à branche allongée, pour polyfusion  
bout à bout et soudage électrique

### Farbe

schwarz

### Colour

black

### Couleur

noir

### Anmerkung

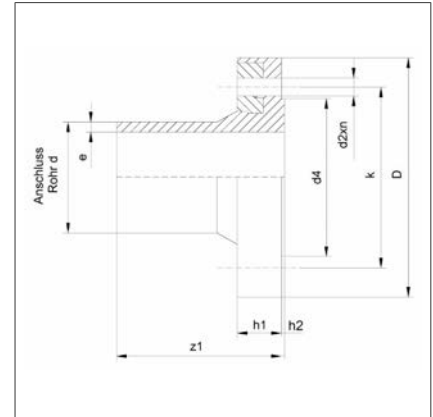
Gebohrt PN 10/16 bis  
d 180 mm,  
d 225 mm gebohrt PN 10

### Remark

Drilled PN 10/16 up to d 180 mm,  
d 225 mm drilled PN 10

### Remarque

Percées PN 10/16 jusqu'à  
180 mm,  
> d 225 mm percées PN 10



Art.code: PE0100—FF—LS—FG—DN—SW09500—

0121

d	DN	SDR 11	
mm	mm	€	Art.-Nr.
63	50	133,15	010007152
90	80	139,65	010007153
110	100	184,70	010007154
125	100	239,25	010007155
160	150	188,15	010007156
180	150	246,05	010007157
225	200	342,15	010007158



## ■ 4 Flansche

### 4.1 Formteile für Flanschverbindungen

Fittings for flange assemblies  
Raccords pour connexion à brides

4.1.4

#### 4.1.4 Dichtungen

Gaskets  
Joints

EPDM Flachdichtungen für Vorschweißbunde EPDM Flat gaskets for stub flanges EPDM Joints plats pour collets à souder	202
EPDM Profildichtungen für Vorschweißbunde EPDM Profile gaskets for stub flanges EPDM Joints profilés pour collets à souder	203
EPDM Profildichtungen für Bundbuchsen EPDM Profile gaskets for stub flanges for socket welding EPDM Joints profilés pour collets	204
NBR Profildichtungen für Vorschweißbunde NBR Profile gaskets for stub flanges NBR Joints profilés collets à souder	205
FPM Profildichtungen für Vorschweißbunde FPM Profile gaskets for stub flanges FPM Joints profilés pour collets à souder	206
FPM Flachdichtungen für Bundbuchsen FPM Flat gasket for stub flanges for socket welding FPM Joint plant en viton pour collets	208
FPM Profildichtungen für Bundbuchsen FPM Profile gaskets for stub flanges for socket welding FPM Joints profilés pour collets	209

# EPDM Flachdichtungen für Vorschweißbunde (SDR 17/11) **SIMONA**

EPDM Flat gaskets for stub flanges

EPDM Joints plats pour collets à souder

## 4.1.4

**Werkstoff**  
EPDM

**Material**  
EPDM

**Matériau**  
EPDM

**Ausführung**

Für Vorschweißbunde in Anlehnung an DIN EN ISO 15494/B (PE)  
DIN EN ISO 15494/C (PP)

**Execution**

For stub flanges acc. to DIN EN ISO 15494/B (PE)  
DIN EN ISO 15494/C (PP)

**Exécution**

Pour collets à souder, selon DIN EN ISO 15494/B (PE)  
DIN EN ISO 15494/C (PP)

**Anmerkung**

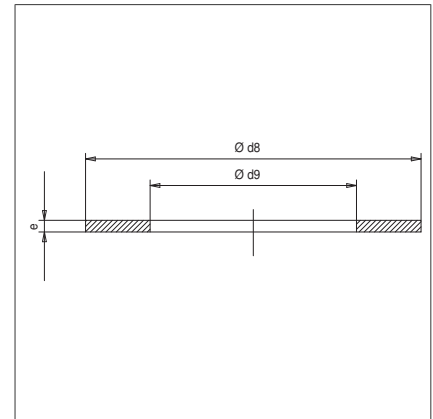
Geeignet für Flanschverbindungen bis 6 bar,  
Bei Belastung der Rohrleitungen > 6 bar empfehlen wir Profildichtungen mit Stahleinlage

**Remark**

Suitable for flange connections up to 6 bar,  
For pressure ratings > 6 bar we recommend profile gaskets with steel insert

**Remarque**

Utilisable pour assemblages à brides jusqu'à 6 bar,  
Pour pressions nominales > 6 bar nous recommandons joints profilés avec armure en acier



Art.code: EPDM—DICH-FD—SW09500—

0950

d		SDR 17		SDR 11	
mm	DN	€	Art.-Nr.	€	Art.-Nr.
20	15			3,25	016900015
25	20			3,45	016900034
32	25			3,45	016900016
40	32			3,80	016900017
50	40	4,15	016900047	4,15	016900018
63	50	4,65	016900048	4,65	016900019
75	65	4,90	016900049	4,90	016900020
90	80	5,85	016900050	5,85	016900021
110	100	6,50	016900051	6,50	016900022
125	100	6,70	016900052	6,70	016900023
140	125	8,05	016900053	8,05	016900024
160	150	9,00	016900054	9,00	016900025
180	150	9,10	016900055	9,10	016900026
200	200	13,05	016900056	13,05	016900027
225	200	13,50	016900057	13,50	016900028
250	250	16,55	016900058	16,55	016900029
280	250	19,15	016900059	19,15	016900030
315	300	27,60	016900060	27,60	016900031
355	350	32,65	016900061	32,65	016900032
400	400	36,45	016900062	38,65	016900033
450	500	*	016900084	47,60	016900046
500	500	*	016900087	*	016900082
560	600	*	016900088	*	016900083
630	600	*	016900089	*	016900078
710	700	*	016900090		
800	800	*	016900091		
900	900	*	016900092		
1000	1000	*	016900093		

\* auf Anfrage / on request / sur demande

Ausführung in SDR 17, auch für SDR 17,6 einsetzbar

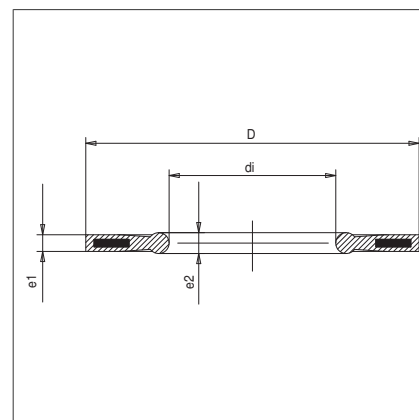
Execution in SDR 17, also for SDR 17,6

Exécution in SDR 17, aussi pour SDR 17,6

# EPDM Profildichtungen für Vorschweißbunde (SDR 33/17/11)

EPDM Profile gaskets for stub flanges  
EPDM Joints profilés pour collets à souder

<b>Werkstoff</b> EPDM	<b>Material</b> EPDM	<b>Matériau</b> EPDM
<b>Ausführung</b> Für Vorschweißbunde in Anlehnung an DIN EN ISO 15494/B (PE) DIN EN ISO 15494/C (PP)	<b>Execution</b> For stub flanges acc. to DIN EN ISO 15494/B (PE) DIN EN ISO 15494/C (PP)	<b>Exécution</b> Pour collets à souder, selon DIN EN ISO 15494/B (PE) DIN EN ISO 15494/C (PP)
<b>Farbe</b> schwarz	<b>Colour</b> black	<b>Couleur</b> noir
<b>Anmerkung</b> Geeignet für Flanschverbindungen bis PN 16, Andere Abmessungen auf Anfrage	<b>Remark</b> Suitable for flange connections up to PN 16, Other dimensions on request	<b>Remarque</b> Utilisable pour assemblages à brides jusqu'à PN 16, Autres dimensions sur demande



4.1.4

Art.code: EPDM—DICH-PD—SW09500— 0950

d mm	SDR 33		SDR 17		SDR 11	
	€	Art.-Nr.	€	Art.-Nr.	€	Art.-Nr.
25					12,40	017000004
32					13,05	017000005
40					13,50	017000006
50			13,85	017000034	14,00	017000007
63			14,20	017000035	14,30	017000008
75			14,30	017000036	14,70	017000009
90			15,30	017000037	15,45	017000001
110	18,75	017000025	15,60	017000038	17,65	017000010
125	20,65	017000024	19,55	017000039	19,95	017000011
140	20,20	017000026	18,95	017000040	19,55	017000012
160	24,45	017000027	23,25	017000041	23,80	017000013
180	23,80	017000028	22,65	017000042	23,00	017000002
200	31,35	017000029	30,80	017000043	30,45	017000014
225	31,80	017000030	31,60	017000044	31,20	017000015
250	37,50	017000031	38,45	017000045	40,10	017000003
280	35,15	017000032	40,45	017000046	42,55	017000016
315	47,80	017000033	49,00	017000047	50,85	017000017
355			74,35	017000048	75,55	017000018
400			89,25	017000049	92,15	017000019
450			106,45	017000050	109,50	017000020
500			127,40	017000051	131,40	017000021
560			152,90	017000023	157,50	017000022
630			183,45	017000052	189,10	017000053

Ausführung in SDR 17, auch für SDR 17,6 einsetzbar  
Execution in SDR 17, also for SDR 17,6  
Exécution in SDR 17, aussi pour SDR 17,6

# EPDM Profildichtungen für Bundbuchsen

EPDM Profile gaskets for stub flanges for socket welding

EPDM Joints profilés pour collets

## 4.1.4

**Werkstoff**  
EPDM

**Material**  
EPDM

**Matériau**  
EPDM

**Ausführung**

Für Bundbuchsen in Anlehnung an  
DIN EN ISO 15494/B (PE)  
DIN EN ISO 15494/C (PP)

**Execution**

For stub flanges for socket welding  
acc. to  
DIN EN ISO 15494/B (PE)  
DIN EN ISO 15494/C (PP)

**Exécution**

Pour collets à souder, selon  
DIN EN ISO 15494/B (PE)  
DIN EN ISO 15494/C (PP)

**Farbe**

schwarz

**Colour**

black

**Couleur**

noir

**Anmerkung**

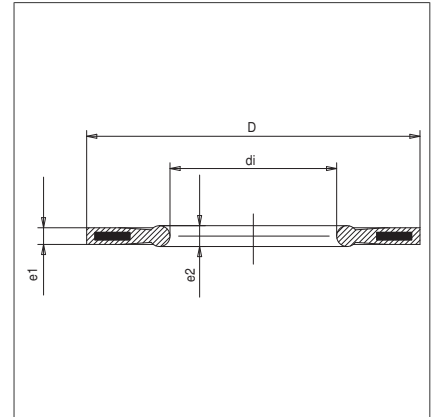
Geeignet für Flanschver-  
bindungen bis PN 16

**Remark**

Suitable for flange connections up  
to PN 16

**Remarque**

Utilisable pour assemblages à  
brides jusqu'à PN 16



Art.code: EPDM—DICH-PDBU—SW09500—

0950

d mm	€	Art.-Nr.
16	11,10	017000118
20	11,55	017000119
25	12,25	017000120
32	12,80	017000121
40	13,05	017000122
50	13,60	017000123
63	14,05	017000124
75	14,25	017000125
90	14,80	017000126
110	17,05	017000127

# NBR Profildichtungen für Vorschweißbunde (SDR 17/11) **SIMONA**

NBR Profile gaskets for stub flanges

NBR Joints profilés collets à souder

**Werkstoff**  
NBR

**Material**  
NBR

**Matériau**  
NBR

**Ausführung**  
Für Vorschweißbunde in Anlehnung  
an DIN EN ISO 15494/B (PE)

**Execution**  
For stub flanges acc. to  
DIN EN ISO 15494/B (PE)

**Exécution**  
Pour collets à souder, selon  
DIN EN ISO 15494/B (PE)

**Farbe**  
schwarz

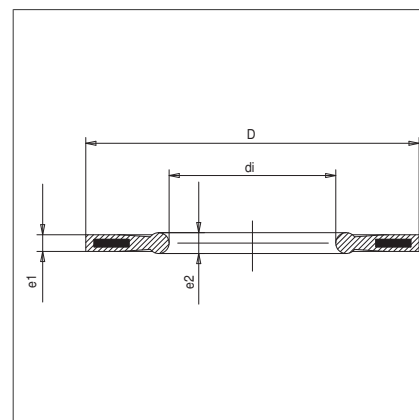
**Colour**  
black

**Couleur**  
noir

**Anmerkung**  
Geeignet für Flanschver-  
bindungen bis PN 16

**Remark**  
Suitable for flange connections up  
to PN 16

**Remarque**  
Utilisable pour assemblages à  
brides jusqu'à PN 16



4.1.4

Art.code: NBR—DICH-PD—SW09500—

0950

d mm	SDR 17		SDR 11	
	€	Art.-Nr.	€	Art.-Nr.
25			12,40	017000131
32			13,05	017000132
40			13,50	017000133
50	13,85	017000134	14,00	017000135
63	14,20	017000136	14,30	017000137
75	14,30	017000138	14,70	017000139
90	15,30	017000140	15,45	017000141
110	15,60	017000142	17,65	017000143
125	19,55	017000144	19,95	017000145
140	18,95	017000146	19,55	017000147
160	23,25	017000148	23,80	017000149
180	22,65	017000150	23,00	017000151
200	30,80	017000152	30,45	017000153
225	31,60	017000154	31,20	017000155
250	38,45	017000157	40,10	017000158
280	40,45	017000159	42,55	017000160
315	49,00	017000161	50,85	017000162
355	74,35	017000163	75,55	017000164
400	89,25	017000165	92,15	017000166
450	106,45	017000167	109,50	017000168
500	127,40	017000169	131,40	017000170
560	152,90	017000171	157,50	017000172
630	183,45	017000173	189,10	017000174

Ausführung in SDR 17, auch für SDR 17,6 einsetzbar

Execution in SDR 17, also for SDR 17,6

Exécution in SDR 17, aussi pour SDR 17,6

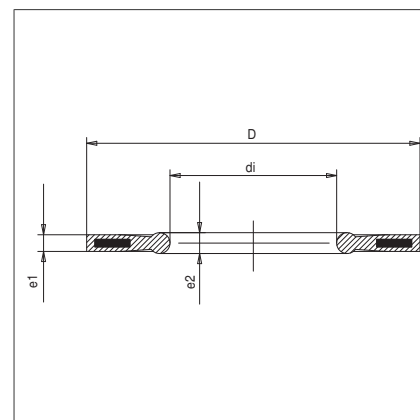
# FPM Profildichtungen für Vorschweißbunde (SDR 33/21/17/11)

FPM Profile gaskets for stub flanges

FPM Joints profilés pour collets à souder

## 4.1.4

<b>Werkstoff</b> FPM	<b>Material</b> FPM	<b>Matériau</b> FPM
<b>Ausführung</b> Für Vorschweißbunde in Anlehnung an DIN EN ISO 15494/B (PE) DIN EN ISO 15494/C (PP) ISO 10931/3 (PVDF)	<b>Execution</b> For stub flanges acc. to DIN EN ISO 15494/B (PE) DIN EN ISO 15494/C (PP) ISO 10931/3 (PVDF)	<b>Exécution</b> Pour collets à souder, selon DIN EN ISO 15494/B (PE) DIN EN ISO 15494/C (PP) ISO 10931/3 (PVDF)
<b>Farbe</b> schwarz	<b>Colour</b> black	<b>Couleur</b> noir
<b>Anmerkung</b> Geeignet für Flanschverbindungen bis PN 16	<b>Remark</b> Suitable for flange connections up to PN 16	<b>Remarque</b> Utilisable pour assemblages à brides jusqu'à PN 16



Art.code: FPM—DICH-PD—SW09500— 0950

d mm	SDR 17		SDR 11	
	€	Art.-Nr.	€	Art.-Nr.
25			53,85	017000091
32			55,95	017000092
40			58,35	017000093
50			60,30	017000094
63	61,35	017000076	62,35	017000095
75	62,05	017000077	63,20	017000096
90	65,50	017000078	66,60	017000097
110	74,75	017000079	76,05	017000098
125	83,20	017000080	85,90	017000099
140	81,80	017000081	83,45	017000100
160	100,45	017000082	102,65	017000101
180	98,00	017000083	99,20	017000102
200	133,75	017000084	131,85	017000103
225	137,20	017000085	134,80	017000104
250	166,20	017000086	173,80	017000105
280	176,65	017000087	184,35	017000106
315	214,10	017000088	220,55	017000107
355	322,60	017000089	328,35	017000108
400	401,35	017000128	485,90	017000090

Ausführung in SDR 17, auch für SDR 17,6 einsetzbar  
 Execution in SDR 17, also for SDR 17,6  
 Exécution in SDR 17, aussi pour SDR 17,6

d mm	SDR 33		SDR 21	
	€	Art.-Nr.	€	Art.-Nr.
25			44,30	017000064
32			46,35	017000065
40			47,75	017000066
50			49,65	017000067
63			53,60	017000068
75			50,20	017000069

# FPM Profildichtungen für Vorschweißbunde (SDR 33/21/17/11)

FPM Profile gaskets for stub flanges

FPM Joints profilés pour collets à souder

0950

4.1.4

d mm	SDR 33		SDR 21	
	€	Art.-Nr.	€	Art.-Nr.
90	54,60	017000054	54,60	017000070
110	68,75	017000055	68,75	017000071
125	76,15	017000056		
140	73,65	017000057	68,35	017000072
160	89,55	017000058	83,75	017000073
200	114,75	017000059	107,90	017000074
225	116,35	017000060	110,55	017000075
250	135,50	017000061		
280	128,70	017000062		
315	175,50	017000063		

# FPM Flachdichtungen für Bundbuchsen (SDR 17)



FPM Flat gasket for stub flanges for socket welding

FPM Joint plant en viton pour collets

## 4.1.4

**Werkstoff**  
FPM

**Material**  
FPM

**Matériau**  
FPM

**Ausführung**

Für Bundbuchsen in Anlehnung an  
DIN EN ISO 15494/B (PE)  
DIN EN ISO 15494/C (PP)  
ISO 10931/3 (PVDF)

**Execution**

For stub flanges for socket welding  
acc. to DIN EN ISO 15494/B (PE)  
DIN EN ISO 15494/C (PP)  
ISO 10931/3 (PVDF)

**Exécution**

Pour collets à souder, selon  
DIN EN ISO 15494/B (PE)  
DIN EN ISO 15494/C (PP)  
ISO 10931/3 (PVDF)

**Farbe**  
grün

**Colour**  
green

**Couleur**  
vert

**Anmerkung**

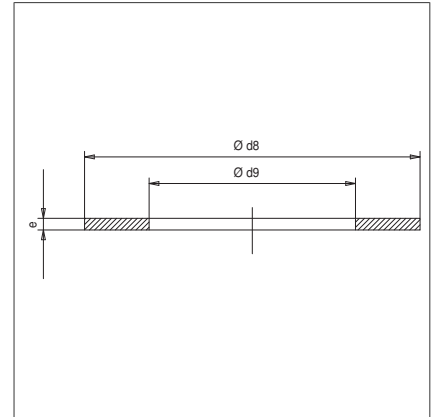
Geeignet für Flanschver-  
bindungen bis PN 16

**Remark**

Suitable for flange connections up  
to PN 16

**Remarque**

Utilisable pour assemblages  
à brides jusqu'à PN 16



Art.code: PVDF—DICH-FD—GN09700—

0950

d	SDR 17		Art.-Nr.
mm	€		
20	2,85		016900037
25	3,15		016900038
32	5,50		016900039
40	13,45		016900040
50	14,65		016900041
63	18,70		016900042
75	27,70		016900043
90	34,85		016900044
110	60,20		016900045



# FPM Profildichtungen für Bundbuchsen

FPM Profile gaskets for stub flanges for socket welding

FPM Joints profilés pour collets

**Werkstoff**  
FPM

**Material**  
FPM

**Matériau**  
FPM

**Ausführung**

Für Bundbuchsen in Anlehnung an  
DIN EN ISO 15494/B (PE)  
DIN EN ISO 15494/C (PP)  
ISO 10931/3 (PVDF)

**Execution**

For stub flanges for socket welding  
acc. to DIN EN ISO 15494/B (PE)  
DIN EN ISO 15494/C (PP)  
ISO 10931/3 (PVDF)

**Exécution**

Pour collets à souder, selon  
DIN EN ISO 15494/B (PE)  
DIN EN ISO 15494/C (PP)  
ISO 10931/3 (PVDF)

**Farbe**

schwarz

**Colour**

black

**Couleur**

noir

**Anmerkung**

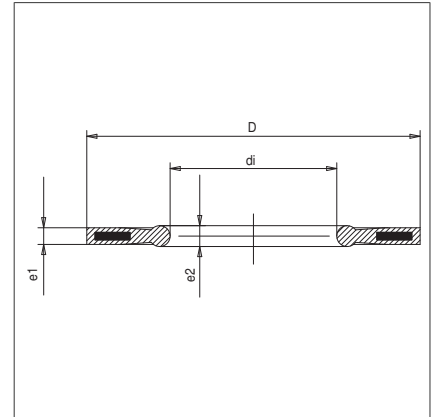
Geeignet für Flanschver-  
bindungen bis PN 16

**Remark**

Suitable for flange connections up  
to PN 16

**Remarque**

Utilisable pour assemblages à  
brides jusqu'à PN 16



4.1.4

Art.code: FPM—DICH-PDBU—SW09500—

0950

d mm	€	Art.-Nr.
16	48,10	017000129
20	49,00	017000109
25	52,70	017000110
32	55,05	017000111
40	56,20	017000112
50	58,40	017000113
63	60,30	017000114
75	61,40	017000115
90	63,60	017000116
110	73,60	017000117



■	<b>4 Flansche</b>		
	<b>4.2 Zubehör</b>		<b>4.2</b>
	Accessories		
	Accessoires		
	Rohrklemmen Typ B		212
	Pipe clamps type B		
	Clip de fixation type B		
	Rohrklemmen Typ C		213
	Pipe clamps type C		
	Clip de fixation type C		
	Distanzhalter für Rohrklemmen Typ B/Typ C		214
	Filling blocks for pipe clamps type B/type C		
	Bloc a relever pour clips de fixation type B/type C		

# Rohrklemmen Typ B

Pipe clamps type B

Clip de fixation type B

4.2

**Werkstoff**  
PP

**Ausführung**  
gespritzt, für metrische  
Rohrdimensionen,  
Typ B: ohne Klemmbügel

**Farbe**  
schwarz

**Material**  
PP

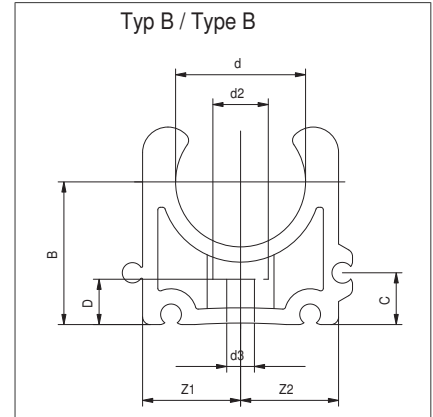
**Execution**  
injected, for metric pipe series,  
type B: without clip

**Colour**  
black

**Matériau**  
PP

**Exécution**  
injecté, pour tubes en mm,  
type B: sans arceau

**Couleur**  
noir



Art.code: PP—RK—A—SW09500—

0950

d mm	€	Art.-Nr.
20	2,00	023800002
25	2,15	023800003
32	2,85	023800004

# Rohrklemmen Typ C

Pipe clamps type C

Clip de fixation type C

**Werkstoff**  
PP

**Ausführung**  
gespritzt, für metrische  
Rohrdimensionen,  
Typ C: mit PP Klemmbügel

**Farbe**  
schwarz

**Anmerkung**  
d > 160 mm auf Anfrage

**Material**  
PP

**Execution**  
injected, for metric pipe series,  
type C: with PP clip

**Colour**  
black

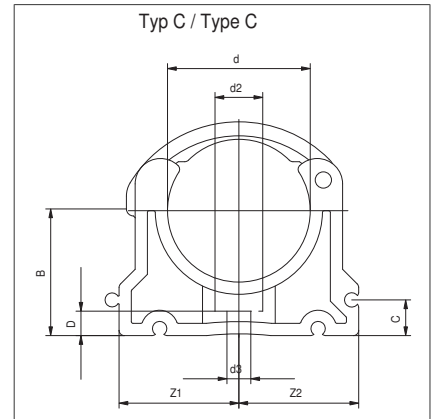
**Remark**  
d > 160 mm on request

**Matériau**  
PP

**Exécution**  
injecté, pour tubes en mm,  
type C: avec arceau PP

**Couleur**  
noir

**Remarque**  
d > 160 mm sur demande



4.2

Art.code: PP—RK—B—SW09500—

0950

d mm	€	Art.-Nr.
40	3,70	023800005
50	4,20	023800006
63	5,60	023800007
75	9,55	023800008
90	12,00	023800009
110	13,65	023800010
125	20,00	023800011
140	22,65	023800012
160	25,95	023800013

# Distanzhalter für Rohrklemmen Typ B/Typ C



Filling blocks for pipe clamps type B/type C

Bloc a relever pour clips de fixation type B/type C

4.2

**Werkstoff**  
PP

**Material**  
PP

**Matériau**  
PP

**Ausführung**  
gespritzt, für metrische  
Rohrklemmen,  
Typ B: ohne Klemmbügel  
Typ C: mit PP Klemmbügel

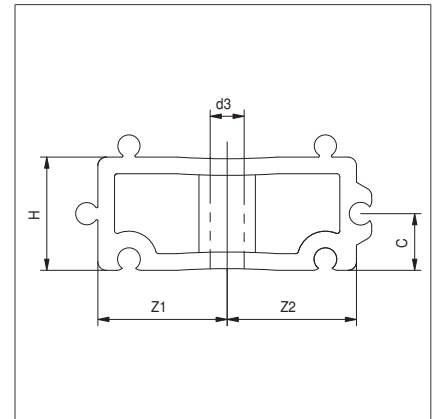
**Execution**  
injected, for metric pipe clamps,  
type B: without clip  
type C: with PP clip

**Exécution**  
injecté, pour clips de fixation  
en mm,  
type B: sans arceau  
type C: avec arceau PP

**Farbe**  
schwarz

**Colour**  
black

**Couleur**  
noir



Art.code: PP—RK—DH—SW09500—

0950

d mm	€	Art.-Nr.
25	1,70	023800016
32	1,90	023800017
40	2,70	023800018
63	4,10	023800020
75	6,60	023800021







# Anhang

Appendix

Appendice

<b>Verkaufsbedingungen</b>	<b>218</b>
Conditions of sale	
Conditions de vente	
<b>Rechtliche Hinweise</b>	<b>219</b>
Legal notice	
Mentions légales	
<b>Zusammenhänge zwischen SDR und PN</b>	<b>220</b>
Correlation between SDR and PN	
Corrélations entre SDR et PN	
<b>Zulassungen/Normen</b>	<b>221</b>
Approvals/standards	
Homologations/normes	
<b>Nationale und internationale Zulassungen</b>	<b>224</b>
National and international approvals	
Homologations nationales et internationales	
<b>Werkstoffkennwerte</b>	<b>225</b>
Material properties	
Caractéristiques	
<b>Zeichenerklärung</b>	<b>228</b>
Key	
Légende	
<b>SIMONA worldwide</b>	<b>230</b>

# Verkaufsbedingungen

Conditions of sale

Conditions de vente

## Verkaufsbedingungen

Alle Preise sind unverbindliche Preisempfehlungen. Die Preise verstehen sich – soweit nicht anders vereinbart – zzgl. Mehrwertsteuer, inklusive Standardverpackung ab Werk.

Bei Bestellungen unter 250,- € Nettowarenwert erheben wir einen Mindermengenzuschlag in Höhe von 50,- € netto. Bei Aufträgen mit einem Nettowarenwert von

- Standardformteilen, Armaturen > 1.000,- €
- Rohren bis d 630 mm und 6 m Lieferlänge > 3.000,- €

liefern wir, inklusive Standardverpackung, frachtfrei innerhalb Deutschlands auf Gefahr und Rechnung des Käufers. Rohre > d 630 mm und Lieferlängen größer 6 m, Sonderformteile, Sonderbauteile, Schächte und sonstige Lieferungen werden unfrei ab Werk geliefert. Pro Mischpalette erheben wir einen Zuschlag von 55,- € netto. Für alle Lieferungen erheben wir auf den Nettowarenwert einen prozentualen Zuschlag für LKW-Maut, der auf der Rechnung gesondert ausgewiesen wird.

Die bestellte Ware ist zu dem vereinbarten Abnahmetermin abzurufen. Für Lieferungen, die über diesen Zeitraum hinaus, aus Gründen, die nicht in unserer Sphäre liegen, nicht innerhalb von einem Monat abgerufen werden und somit am Lager der SIMONA AG verbleiben, berechnen wir Lager- bzw. Kapitalbindungskosten in Höhe von 2 % des Warenwertes pro angefangenem Monat. Unsere gesetzlichen und vertraglichen Ansprüche bleiben davon unberührt.

Abnahme-Prüfzeugnisse nach DIN EN 10204-3.1.B werden mit 25,- € in Rechnung gestellt.

Für jeden Vertrag gelten unsere allgemeinen Geschäftsbedingungen, die im Internet unter [www.simona.de](http://www.simona.de) abrufbar sind. Alle Maße sind – soweit nicht anders angegeben – in Millimeter. Alle Angaben sind ohne Gewähr. Technische Änderungen sind jederzeit vorbehalten. Sämtliche Angaben dieses Katalogs sind nach dem derzeitigen technischen Stand und bestem Wissen zusammengestellt. Alle Maß- und Gewichtsangaben sind theoretische Werte und unterliegen den normalen Fabrikationstoleranzen. Änderungen, auch bei Maßen, Gewicht und Konstruktion, bleiben vorbehalten.

## Conditions of sale

All prices are recommended prices. Unless otherwise agreed, prices are ex works including standard packaging but do not include Value Added Tax.

For orders below €250.00 (plus VAT) our handling charge is €50.00 (plus VAT).

In the case of orders with a net value of

- > €1,000.00 relating to standard fittings, valves
- > €3,000.00 relating to pipes up to d 630 mm and up to a length of 6 m

we deliver carriage paid within Germany (incl. standard packaging) for the buyer's account and at the buyer's risk. Pipes with > d 630 mm and lengths in excess of 6 m, customised parts, shafts and other goods are delivered carriage forward ex works. An additional charge of €55.00 (plus VAT) is to be paid per mixed pallet. All deliveries are subject to a percentage surcharge, calculated on the basis of the order's net value, in respect of motorway tolls payable for heavy goods vehicles. This amount is itemised separately on the invoice.

The ordered goods are to be requested at the agreed dates specified for the acceptance of these goods. As regards consignments that have not been requested within one month for reasons that are beyond the scope of our influence and that must therefore be retained in storage by SIMONA AG, we charge an additional amount equivalent to 2 % of the order value per month commenced for the purpose of covering the costs of warehousing and capital commitment. Our statutory and contractual rights shall not be affected hereby.

Acceptance test certificates to DIN EN 10204-3.1. B will be invoiced at €25.00.

For all contracts our Standard Terms and Conditions shall apply, which are available on [www.simona.de](http://www.simona.de). Unless otherwise specified, all dimensions are in millimetres. No liability can be accepted for information provided. Technical modifications may be made without notice. All details contained in this catalogue have been compiled according to the latest available technical data and to the best of our knowledge. All indications of dimension and weight are theoretical values and subject to standard production tolerances. We reserve the right to make technical changes – including the dimension, weight and construction.

## Conditions de vente

Tous nos prix sont des prix indicatifs. Les prix s'entendent – sauf dispositions contraires – hors TVA et emballage standard inclus, départ usine.

Toute commande inférieure à 250,- € net de valeur de marchandise se verra affectée d'une majoration pour quantité minimale d'un montant de 50,- € net. Pour les commandes présentant une valeur nette de marchandise de

- Raccords standard, vannes > 1.000,- €
- Tubes jusqu'à 630 mm diamètre et jusqu'à 6 m longueur de livraison > 3 000,- €

la livraison est franco de port, emballage standard inclus, sur le territoire allemand aux risques et pour le compte de l'acheteur. La livraison des tubes > diamètre 630 mm et longueurs de livraison supérieures à 6 m, des raccords spéciaux, des éléments de construction spéciaux, des puits ainsi que les autres livraisons s'effectuent départ usine, port dû. Nous prélevons un supplément de 55,- € net par palette mixte. Nous prélevons sur toutes les livraisons un supplément proportionnel à la valeur nette de la marchandise, dédié au péage des poids lourds; celui-ci apparaît séparément sur la facture.

La marchandise commandée devra être enlevée à la date d'enlèvement convenue. Pour toute livraison qui ne serait pas enlevée dans un délai d'un mois au-delà de cette période, pour des raisons ne relevant pas de notre responsabilité, et qui resterait de ce fait dans l'entrepôt de SIMONA AG, nous facturons des frais de stockage (immobilisation du capital) à hauteur de 2 % de la valeur de la marchandise par mois entamé. Les droits en vigueur et nos droits contractuels restent inchangés.

Les certificats de contrôle d'enlèvement selon la norme DIN EN 10204-3.1. B seront facturés 25,- €.

D'autre part, nos conditions générales de vente sont applicables et peuvent être consultées sous [www.simona.de](http://www.simona.de). Sauf dispositions contraires, toutes les mesures sont exprimées en millimètres. Toutes les données sont sans garantie. Sous réserve de modifications techniques à tout moment. Les renseignements contenus dans cette brochure correspondent à la situation actuelle de la technique et ont été réunis en notre âme et conscience. Toutes les dimensions et tous les poids indiqués sont des valeurs théoriques et sont soumis aux tolérances normales de fabrication. Nous nous réservons le droit d'apporter des modifications techniques – également dans les dimensions, poids et formes.

# Rechtliche Hinweise

Legal notice

Mentions légales

## Rechtliche Hinweise

Mit Erscheinen einer neuen Ausgabe verlieren frühere Ausgaben ihre Gültigkeit. Die maßgebliche Version dieser Publikation finden Sie auf unserer Website [www.simona.de](http://www.simona.de).

Alle Angaben in dieser Publikation entsprechen dem aktuellen Stand unserer Kenntnisse zum Erscheinungsdatum und sollen über unsere Produkte und mögliche Anwendungen informieren (Irrtum und Druckfehler vorbehalten). Sie haben somit nicht die Bedeutung, bestimmte Eigenschaften der Produkte oder deren Eignung für einen konkreten Einsatzzweck rechtlich verbindlich zuzusichern. Für Anwendungen, Verwendungen, Verarbeitungen oder den sonstigen Gebrauch dieser Informationen oder unserer Produkte, sowie die sich daraus ergebenden Folgen, übernehmen wir keine Haftung. Der Käufer ist verpflichtet, die Qualität sowie die Eigenschaften der Produkte zu kontrollieren; er übernimmt die volle Verantwortung für Auswahl, Anwendung, Verwendung und Verarbeitung der Produkte und den Gebrauch der Informationen sowie die Folgen daraus. Dabei sind etwa bestehende Schutzrechte Dritter zu berücksichtigen. Wir gewähren, billigen oder unterstützen in keinem Fall die Verwendung unserer Produkte für Anwendungen, bei denen es sich um Implantate im menschlichen Körper handelt.

Jede Vervielfältigung dieser Publikation sowie die zusammenhanglose Nutzung einzelner Inhalte aus dieser Publikation sind untersagt und werden verfolgt. Ausnahmen hiervon bedürfen in jedem Fall unseres schriftlichen vorherigen Einverständnisses.

Einen Überblick über unsere Leistungen im Bereich Anwendungstechnik finden Sie in unserer Broschüre „SIMONA Serviceheft“ (unter [www.simona.de/downloads](http://www.simona.de/downloads)). Die vorgenannten Rechtlichen Hinweise gelten entsprechend.

## Legal notice

Upon publication of a new edition all previous editions shall become void. The authoritative version of this publication can be found on our website at [www.simona.de](http://www.simona.de).

All information furnished in this publication reflects our current scope of knowledge on the date of publication and is designed to provide details of our products and potential fields of application (errors and omissions excepted, including typographical mistakes). The furnishing of such information shall not be deemed as constituting the provision of legally binding guarantees as to specific product-related properties or their suitability for specific areas of application. We shall assume no liability for the application, utilisation, processing or other use of this information or of our products. Furthermore, we shall assume no liability for any consequences related thereto. The purchaser is obliged to examine the quality and properties of these products; he shall be responsible in full for selecting, applying, utilising and processing said products as well as applying any information relating thereto, which shall also include all consequences associated with such actions. Possible third-party property rights shall be observed accordingly. Under no circumstances shall we approve, support or grant permission for the use of our products in applications related to implants in the human body.

Any reproduction of this publication or any unconnected use of specific content taken from this publication are strictly prohibited; legal action will be taken in the event of an infringement. Exceptions hereto will require our prior approval in writing.

For an overview of our services in the area of applications technology, please refer to our flyer "SIMONA Our Services" ([www.simona.de/downloads](http://www.simona.de/downloads)). The aforementioned legal notices shall apply accordingly.

## Mentions légales

A la parution d'une nouvelle version, les anciennes versions perdent leur validité. Vous trouverez la version déterminante de la présente publication sur notre site web [www.simona.de](http://www.simona.de).

Toutes les indications mentionnées dans la présente publication sont conformes au niveau actuel de nos connaissances à la date de parution ; elles ont pour objectif d'informer au sujet de nos produits et de leurs applications possibles (sous réserve d'erreur et de fautes d'impression). Ainsi, elles n'ont pas pour objectif de garantir de manière juridiquement contraignante certaines caractéristiques des produits ou leur adéquation pour une application concrète. Nous n'assumons aucune responsabilité pour les applications, usages, transformations ou autres utilisations de ces informations ou de nos produits, ainsi que pour les conséquences en résultant. L'acheteur est tenu de contrôler la qualité ainsi que les propriétés de nos produits ; il assume l'entière responsabilité du choix, de l'application, de l'utilisation et de la transformation des produits et de l'usage des informations, ainsi que des conséquences en résultant. Les éventuels droits de propriété de tiers doivent être pris en compte. Nous ne cautionnons, n'autorisons ni n'encourageons en aucun cas l'utilisation de nos produits pour des applications sous forme d'implants dans le corps humain.

Toute reproduction de cette publication ainsi que l'utilisation de certains contenus de cette publication en dehors de leur contexte sont interdites et feront l'objet de poursuites. Les exceptions requièrent impérativement notre accord écrit préalable.

Vous trouverez une vue d'ensemble de nos prestations dans le domaine de la technique d'application dans notre brochure « SIMONA Serviceheft (Manuel de service) » ([www.simona.de/downloads](http://www.simona.de/downloads)). Les mentions légales susmentionnées s'appliquent.

# Zusammenhänge zwischen SDR und PN

Correlation between SDR and PN

Corrélations entre SDR et PN

	PE 80	PE 100	PE 80	PP-H AlphaPlus®	PP-R	PVDF	ECTFE
Sicherheitskoeffizient SF Safety factor SF Facteur de sécurité SF	1,25	1,25	1,6	1,6	1,25	1,6	2,5
<b>SDR</b>	<b>PN<sup>Ⓞ</sup></b>						
41	3,2	4	2,5	3,1	3,8		
33	4	5	3	3,9	4,8	10	
26	5	6,3	4	4,9	6,1		
21	6,4	8	5			16	10
17,6	7,4	9,6	6	7,5	9,3		
17	8	10	6,3				
13,6	10	12,5	8				
11	12,5	16	10	12,4	15,4		
9	16	20	12,5				
7,4	20	25	16	19,7	24,5		

Ⓞ PN gilt für Wasser bei 20 °C und einer rechnerischen Betriebsdauer von 50 Jahren.

Bei geschweißten Formteilen aus Rohr können sich je nach Art Verschwächungsbeiwerte ergeben.

Ⓞ PN is valid for water at 20 °C and a calculated life expectancy of 50 years.

In case of welded fittings made of pipes pressure reduction factors may arise.

Ⓞ PN est valable pour l'eau à 20 °C et une durée d'exploitation arithmétique de 50 ans.

Les raccords soudés peuvent donner lieu à des coefficients d'affaiblissement selon les cas d'espèce.

In den europäischen DIN 8074/8075 (PE) und DIN 8077/8078 (PP) sowie den anwendungsbezogenen DIN EN- und ISO-Normen unterscheidet man zwischen verschiedenen Sicherheitsfaktoren, die bei gegebener Rohrgeometrie, d. h. Außendurchmesser – Wanddickenverhältnissen (SDR), zu unterschiedlichen PN-Belastungen führen. Die Übersicht soll diese Zusammenhänge verdeutlichen. Der Anwender kann in der Praxis die Sicherheitsfaktoren je nach Anforderung wählen. Detaillierte Angaben finden Sie in unserem technischen Handbuch für Rohrleitungssysteme.

The European standards DIN 8074/8075 (PE) and DIN 8077/8078 (PP) as well as the application-specific DIN EN and ISO standards distinguish between different safety factors, leading to different PN loads for a given pipe geometry, i.e. outer diameter – wall thickness ratio (SDR). The table above is designed to illustrate the correlation. In practice, users can select safety factors according to their requirements. For further details, please refer to our engineering manual for piping systems.

Selon la norme DIN 8074/8075 (PE) et la norme DIN 8077/8078 (PP) ainsi que les normes DIN EN et ISO, on différencie plusieurs facteurs de sécurité qui, pour une dimension définie du tube – à savoir le diamètre extérieur et le ratio d'épaisseur (SDR) – conduit à des pressions (PN) variables. Le tableau permet d'établir les correspondances. L'utilisateur peut, dans la pratique, choisir selon ces besoins le facteur de sécurité. Des indications plus détaillées sont contenues dans notre manuel technique pour système de conduites tubulaires.

## Anmerkung

SDR, Standard Dimension Ratio, entspricht dem Rohraußendurchmesser dividiert durch die Wandstärke. Bei Formteilen in PE 100 finden Sie teilweise die SDR-Angabe SDR 17/17,6. Bei diesen Produkten erfolgt eine Fertigung im überschneidenden Toleranzbereich von SDR 17 und SDR 17,6. Diese Formteile können daher sowohl mit Heizelementstumpfschweißung als auch bei Eignung für Heizwendelschweißung (mit langen Schweißenden) mit Bauteilen in SDR 17 oder SDR 17,6 verbunden werden.

## Note

SDR, Standard Dimension Ratio, corresponds to the outer diameter of pipe divided by wall thickness. Some of the PE 100 fittings are indicated with the SDR denomination SDR 17/17.6. These items are produced within the tolerance range of SDR 17 and SDR 17.6. These fittings can consequently be connected to component parts of pressure rating SDR 17 or SDR 17.6 by heated element butt welding and, if suitable, by heated coil welding (with elongated spigots) as well.

## Remarque

SDR, Standard Dimension Ratio, correspond au diamètre extérieur du tube divisé par l'épaisseur de paroi. Quelques raccords en PE 100 sont marqués avec la dénomination SDR 17/17,6. Ces raccords se fabriquent dans la marge de tolérance de SDR 17 et de SDR 17,6. Par conséquent les raccords peuvent être joints avec des éléments de la pression nominale SDR 17 ou SDR 17,6 par soudage bout à bout ou par soudage par raccord électrosoudable (avec branches allongées).

# Zulassungen/Normen

## Zulassungen/Normen

	Maße, allgemeine Güteanforderungen und Prüfungen	Zusätzlich geltende Normen und Richtlinien	Prüfzeichen
<b>Rohre</b>			
PE 80/PE 100 Druckrohre PE 100 Druckrohre für Industrie und Abwasser	DIN 8074/8075	DIN EN ISO 15494	DIBt: Z-40.23-311 (für wassergefährdende Flüssigkeiten, §19 WHG), NF 114-Gr.4
PE 100 Abwasserdruckrohre	DIN EN 12201	DIN 8074/8075	
PE 100 Trinkwasserrohre	DIN EN 12201, DVGW GW 335 – Teil A2	DIN 8074/8075	DVGW, WRAS, NF 114-Gr.2
PE 100 Gasrohre	DIN EN 1555, DVGW GW 335 – Teil A2	DIN 8074/8075	DVGW
PE 80 CoEx Kanalrohre	DIN EN 12666	In Anlehnung an DIN 8074/8075	
PE 80 Hausabflussrohre	DIN EN 1519	DIN 8074/8075	
PE 100 RC Druckrohre	DIN EN ISO 12201	DIN 8074/8075	PAS 1075 Typ 1/2
PE 100 SPC-Rohre PE 100 SPC RC-Rohre	Kernrohr in Anlehnung an DIN 8074/8075 DIN EN 12201	Schutzmantel nach DIN 4033 (DIN EN ISO 1610)	PAS 1075 Typ 3 DVGW
PE-EL Druckrohre	DIN 8074/8075		
PP-H AlphaPlus® Druckrohre	DIN 8077/8078	DIN EN ISO 15494	DIBt: Z-40.23-325 (für wassergefährdende Flüssigkeiten, §19 WHG)
PPs Lüftungsrohre	In Anlehnung an DIN 8077/8078	DIN 4102, Brandschutz- klasse B1	MPA Prüfzeugnis P-BWU03-I-16.5.8 (Schwerentflammbarer Baustoff)
PP-EL-s Lüftungsrohre	In Anlehnung an DIN 8077/8078	UL 94 V-0, Brandschutz- klasse V-0	
PVDF Druckrohre	DIN EN ISO 10931		DIBt: Z-40.23-323 (für wassergefährdende Flüssigkeiten, §19 WHG) FM-Zulassung (Brandschutz): 3003707, Class Number 4910
E-CTFE Druckrohre	In Anlehnung an DIN EN ISO 10931		

## Formteile

PE 100 Spritzgussfittings	DIN EN 12201	DIN EN ISO 15494	DIBt: Z-40.23-322 (für wassergefährdende Flüssigkeiten, §19 WHG)
PE 100 Spritzgussfittings für Trinkwasser	DIN EN 12201	DVGW GW 335 – Teil B2	DVGW, WRAS, PIIP, KIWA, GOST (FOCT)
PE 100 Spritzgussfittings für Gas	DIN EN 1555	DVGW GW 335 – Teil B2	DVGW, PIIP, GOST (FOCT)
PE 100 Spritzgussfittings für Abwasserdruckleitungen	DIN EN 12201		
PE 80/PE 100 Formteile für Abwasserleitungen	DIN EN 12201	DIN EN ISO 15494	DVGW
PP Spritzgussfittings	DIN EN ISO 15494		DIBt: Z-40.23-326 (für wassergefährdende Flüssigkeiten, §19 WHG), GOST (FOCT)
PVDF Spritzgussfittings	DIN EN ISO 10931		DIBt: Z-40.23-324 (für wassergefährdende Flüssigkeiten, §19 WHG) FM-Zulassung (Brandschutz): 3003707, Class Number 4910, GOST (FOCT)

Regelmäßige externe Überwachungen werden von folgenden Prüfinstituten durchgeführt: TÜV Süd Deutschland, SKZ, MPA Darmstadt, KIWA Niederlande, IIP Italien, FM Global.

# Approvals/standards

## Approvals/standards

	Dimensions, general quality requirements and tests	Standards and guidelines also applicable	Test symbols
<b>Pipes</b>			
PE 80/PE 100 pressure pipes PE 100 industrial and waste water pressure pipes	DIN 8074/8075	DIN EN ISO 15494	DIBt: Z-40.23-311 (for water-endangering liquids, §19 WHG), NF 114-Gr.4
PE 100 waste water pressure pipes	DIN EN 12201	DIN 8074/8075	
PE 100 drinking water pipes	DIN EN 12201, DVGW GW 335 – Part A2	DIN 8074/8075	DVGW, WRAS, NF 114-Gr.2
PE 100 gas pipes	DIN EN 1555, DVGW GW 335 – Part A2	DIN 8074/8075	DVGW
PE 80 CoEx sewer pipes	DIN EN 12666	Based on DIN 8074/8075	
PE 80 effluent pipes	DIN EN 1519	DIN 8074/8075	
PE 100 RC pressure pipes	DIN EN ISO 12201	DIN 8074/8075	PAS 1075 Type 1/2
PE 100 SPC protective-jacket pipes PE 100 SPC-RC pipes	Inner pipe based on DIN 8074/8075 DIN EN ISO 12201	Protective jacket as per DIN 4033 (DIN EN ISO 1610)	PAS 1075 Type 3 DVGW
PE-EL pressure pipes	DIN 8074/8075		
PP-H AlphaPlus® pressure pipes	DIN 8077/8078	DIN EN ISO 15494	DIBt: Z-40.23-325 (for water-endangering liquids, §19 WHG)
PPs ventilation pipes	Based on DIN 8077/8078	DIN 4102, fire protection classification B1	MPA: P-BWU03-I-16.5.8 (low-flammability building material)
PP-EL-s ventilation pipes	Based on DIN 8077/8078	UL 94 V-0, fire protection classification V-0	
PVDF pressure pipes	DIN EN ISO 10931		DIBt: Z-40.23-323 (for water-endangering liquids, §19 WHG) FM-approval (fire protection): 3003707, class number 4910
E-CTFE pressure pipes	Based on DIN EN ISO 10931		

## Fittings

PE 100 injection-moulded fittings	DIN EN 12201	DIN EN ISO 15494	DIBt: Z-40.23-322 (for water-endangering liquids, §19 WHG)
PE 100 injection-moulded fittings for drinking water	DIN EN 12201	DVGW GW 335 – Part B2	DVGW, WRAS, PIIP, KIWA, GOST (FOCT)
PE 100 injection-moulded fittings for gas	DIN EN 1555	DVGW GW 335 – Part B2	DVGW, PIIP, GOST (FOCT)
PE 100 injection-moulded fittings for waste water pressure pipes	DIN EN 12201		
PE 80/PE 100 fittings for sewers and waste water pipes	DIN EN 12201	DIN EN ISO 15494	DVGW
PP injection-moulded fittings	DIN EN ISO 15494		DIBt: Z-40.23-326 (for water-endangering liquids, §19 WHG), GOST (FOCT)
PVDF injection moulding	DIN EN ISO 10931		DIBt: Z-40.23-324 (for water-endangering liquids, §19 WHG) FM-approval (fire protection): 3003707, class number 4910, GOST (FOCT)

Regular external monitoring is performed by the following state-approved testing bodies: TÜV South Germany, SKZ, MPA Darmstadt, KIWA Netherlands, IIP Italy, FM Global.

# Homologations/normes

## Homologations/normes

	Cotes, conditions générales de conformité et contrôles	Normes et directives supplémentaires en vigueur	Marque d'homologation
<b>Tubes</b>			
Tubes de pression PE 80/PE 100 Tubes de pression pour l'industrie et les eaux usées PE 100	DIN 8074/8075	DIN EN ISO 15494	DIBt : Z-40.23-311 (pour les liquides mettant l'eau en danger, §19 WHG), NF 114-Gr.4
Tubes de pression pour eaux usées PE 100	DIN EN 12201	DIN 8074/8075	
Tubes de pression pour eau potable PE 100	DIN EN 12201, DVGW GW 335 - partie A2	DIN 8074/8075	DVGW, WRAS, NF 114-Gr.2
Tubes à gaz PE 100	DIN EN 1555, DVGW GW 335 - partie A2	DIN 8074/8075	DVGW
Tubes de canalisation PE 80 CoEx	DIN EN 12666	Basés sur la DIN 8074/8075	
Tubes d'évacuation PE 80	DIN EN 1519	DIN 8074/8075	
Tubes de pression PE 100 RC	DIN EN ISO 12201	DIN 8074/8075	PAS 1075 Typ 1/2
Tubes SPC PE 100 Tubes SPC-RC PE 100	Tube central basé sur la DIN 8074/8075 DIN EN 12201	Enveloppe protectrice selon DIN 4033 (DIN EN ISO 1610)	PAS 1075 Typ 3 DVGW
Tubes de pression PE-EL	DIN 8074/8075		
Tubes de pression PP-H AlphaPlus®	DIN 8077/8078	DIN EN ISO 15494	DIBt : Z-40.23-325 (pour les liquides mettant l'eau en danger, §19 WHG)
Tubes de ventilation PPs	Basés sur la DIN 8077/8078	DIN 4102, résistant au feu conformément à la classe B1	MPA : P-BWU03-I-16.5.8 (matériau de construction difficilement inflammable)
Tubes de ventilation PP-EL-s	Basés sur la DIN 8077/8078	UL 94 V-0, résistant au feu conformément à la classe V-0	
Tubes de pression PVDF	DIN EN ISO 10931		DIBt : Z-40.23-323 (pour les liquides mettant l'eau en danger, §19 WHG) Autorisation FM (coupe-feu) : 3003707, Catégorie N° 4910
Tubes de pression E-CTFE	Basés sur la DIN EN ISO 10931		

## Raccords

Raccords moulés par injection PE 100	DIN EN 12201	DIN EN ISO 15494	DIBt : Z-40.23-322 (pour les liquides mettant l'eau en danger, §19 WHG)
Raccords moulés par injection pour eau potable PE 100	DIN EN 12201	DVGW GW 335 - partie B2	DVGW, WRAS, PIIP, KIWA, GOST (FOCT)
Raccords moulés par injection pour le gaz PE 100	DIN EN 1555	DVGW GW 335 - partie B2	DVGW, PIIP, GOST (FOCT)
Raccords moulés par injection pour tubes de pression pour eaux usées PE 100	DIN EN 12201		
Raccords pour canalisations et conduites d'eaux usées PE 80/PE 100	DIN EN 12201	DIN EN ISO 15494	DVGW
Raccords moulés par injection PP	DIN EN ISO 15494		DIBt : Z-40.23-326 (pour les liquides mettant l'eau en danger, §19 WHG), GOST (FOCT)
Pièces moulées par injection PVDF	DIN EN ISO 10931		DIBt : Z-40.23-324 (pour les liquides mettant l'eau en danger, §19 WHG) Autorisation FM (coupe-feu) : 3003707, Catégorie N° 4910, GOST (FOCT)

Un contrôle externe régulier est effectué par les bureaux de vérification suivants, reconnus par l'État : TÜV Allemagne Sud, SKZ, MPA Darmstadt (Allemagne), KIWA Pays Bas, IIP Italie, FM Global.

# Nationale und internationale Zulassungen

National and international approvals

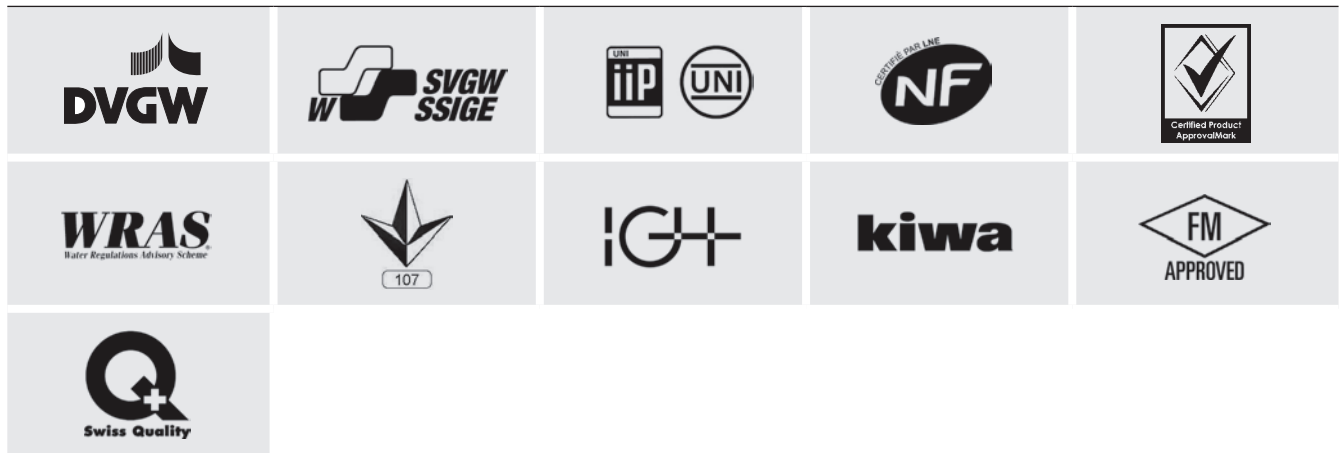
Homologations nationales et internationales

SIMONA Produkte entsprechen den wichtigsten Richtlinien und Normen. Wir unterziehen unsere Produkte regelmäßigen Prüfungen und Langzeittests: intern, in unserem hauseigenen Labor und extern durch unabhängige Prüfungsinstitute.

SIMONA products comply with all principal regulations and standards. Our products regularly undergo inspection and long-term testing: at our own engineering laboratory and at independent test organisations.

Les produits SIMONA répondent aux directives et normes les plus sévères. Nous soumettons régulièrement nos produits à des contrôles et des tests prolongés : en interne, dans notre propre laboratoire ainsi qu'en externe par le biais d'instituts de contrôle indépendants.

## PE



## PE, PP, PVDF



## PVDF





# Werkstoffkennwerte

## Werkstoffkennwerte

	PE 80	PE 100	PE 100 RC	PE-EL	PP-H Alpha-Plus®	PP-R	PPs	PP-EL-s	PVDF	ECTFE
Dichte, g/cm <sup>3</sup> , DIN EN ISO 1183	0,950	0,960	0,960	0,990	0,915	0,900	0,950	1,170	1,780	1,680
Streckspannung, MPa, DIN EN ISO 527	22	23	23	26	33	24	32	25	55	31
Dehnung bei Streckspannung, %, DIN EN ISO 527	9	9	9	7	8	10	8	7	8	4
Zug-E-Modul, MPa, DIN EN ISO 527	800	1100	1000	1300	1700	850	1600	1400	1950	1650
Schlagzähigkeit, kJ/m <sup>2</sup> , DIN EN ISO 179	ohne Bruch	ohne Bruch	ohne Bruch	ohne Bruch	ohne Bruch	ohne Bruch	ohne Bruch	ohne Bruch	ohne Bruch	ohne Bruch
Kerbschlagzähigkeit, kJ/m <sup>2</sup> , DIN EN ISO 179	12	25	30	6	9	25	6	5	12	≥ 100
Shorehärte D, DIN EN ISO 868	63	64	63	67	72	62	72	70	78	72
Mittlerer thermischer Längenausdehnungs-Koeffizient, K <sup>-1</sup> , ISO 11359-2	1,8·10 <sup>-4</sup>	1,8·10 <sup>-4</sup>	1,8·10 <sup>-4</sup>	1,8·10 <sup>-4</sup>	1,6·10 <sup>-4</sup>	1,6·10 <sup>-4</sup>	1,6·10 <sup>-4</sup>	1,6·10 <sup>-4</sup>	1,3·10 <sup>-4</sup>	1,0·10 <sup>-4</sup>
Wärmeleitfähigkeit, W/m·K, DIN 52612	0,38	0,38	0,38	-	0,22	0,22	0,22	-	0,14	0,15
FNCT, Std., ISO 16770/PAS 1075	> 100 <sup>①</sup>	> 300 <sup>②</sup>	> 3300 <sup>③</sup>	-	> 500 <sup>①</sup>	> 500 <sup>①</sup>	-	-	> 200 <sup>③</sup>	-
Spez. Oberflächenwiderstand, Ohm, DIN IEC 60093	10 <sup>14</sup>	10 <sup>14</sup>	10 <sup>14</sup>	≤ 10 <sup>6</sup>	10 <sup>14</sup>	10 <sup>14</sup>	10 <sup>14</sup>	≤ 10 <sup>6</sup>	10 <sup>14</sup>	10 <sup>14</sup>
Brandverhalten, DIN 4102	B2	B2	B2	B2	B2	B2	B1	B2 <sup>③</sup>	B1	B1
Physiologische Unbedenklichkeit nach BfR	ja	ja	ja	nein	ja	ja	nein	nein	ja	ja
Chemische Widerstandsfähigkeit DVS 2205-1	erfüllt BB 5	erfüllt BB 5	erfüllt BB 5	-	erfüllt BB 5	erfüllt BB 5	-	-	erfüllt BB 4	erfüllt BB 4
Temperatureinsatzbereich, °C	- 40 bis +80	- 50 bis +80	- 50 bis +80	- 20 bis +80	0 bis +100	0 bis +80	0 bis +100	0 bis +80	- 30 bis +140	- 40 bis +150
MRS, MPa, ISO 9080	8	10	10	8	10	8	-	-	-	-
OIT, min, EN 728	30	30	30	20	-	-	-	-	-	-

① 80 °C/4 MPa

② 95 °C/6 MPa

③ UL 94-V0

Die Werkstoffkennwerte sind Richtwerte des jeweiligen Werkstoffes und können in Abhängigkeit von Verarbeitungsverfahren und Probekörperherstellung variieren. Die Eignung von Materialien für einen konkreten Verwendungszweck ist vom Verarbeiter bzw. Anwender zu prüfen. Die technischen Kennwerte sind lediglich eine Planungshilfe. Insbesondere stellen sie keine zugesicherten Eigenschaften dar.

# Material properties

## Material specifications

	PE 80	PE 100	PE 100 RC	PE-EL	PP-H Alpha-Plus®	PP-R	PPs	PP-EL-s	PVDF	ECTFE
Density, g/cm <sup>3</sup> , DIN EN ISO 1183	0.950	0.960	0.960	0.990	0.915	0.900	0.950	1.170	1.780	1.680
Yield stress, MPa, DIN EN ISO 527	22	23	23	26	33	24	32	25	55	31
Elongation at yield, %, DIN EN ISO 527	9	9	9	7	8	10	8	7	8	4
Tensile modulus of elasticity, MPa, DIN EN ISO 527	800	1100	1000	1300	1700	850	1600	1400	1950	1650
Impact strength, kJ/m <sup>2</sup> , DIN EN ISO 179	no break	no break	no break	no break	no break	no break	no break	no break	no break	no break
Notched impact strength, kJ/m <sup>2</sup> , DIN EN ISO 179	12	25	30	6	9	25	6	5	12	≥ 100
Shore hardness D, DIN EN ISO 868	63	64	63	67	72	62	72	70	78	72
Mean coefficient of linear thermal expansion, K <sup>-1</sup> , ISO 11359-2	1.8·10 <sup>-4</sup>	1.8·10 <sup>-4</sup>	1.8·10 <sup>-4</sup>	1.8·10 <sup>-4</sup>	1.6·10 <sup>-4</sup>	1.6·10 <sup>-4</sup>	1.6·10 <sup>-4</sup>	1.6·10 <sup>-4</sup>	1.3·10 <sup>-4</sup>	1,0·10 <sup>-4</sup>
Thermal conductivity, W/m·K, DIN 52612	0.38	0.38	0.38	-	0.22	0.22	0.22	-	0.14	0.15
FNCT, Hours, ISO 16770/PAS 1075	> 100 <sup>①</sup>	> 300 <sup>②</sup>	> 3300 <sup>③</sup>	-	> 500 <sup>①</sup>	> 500 <sup>①</sup>	-	-	> 200 <sup>②</sup>	-
Specific surface resistance, Ohm, DIN IEC 60093	10 <sup>14</sup>	10 <sup>14</sup>	10 <sup>14</sup>	≤ 10 <sup>6</sup>	10 <sup>14</sup>	10 <sup>14</sup>	10 <sup>14</sup>	≤ 10 <sup>6</sup>	10 <sup>14</sup>	10 <sup>14</sup>
Fire behaviour, DIN 4102	B2	B2	B2	B2	B2	B2	B1	B2 <sup>③</sup>	B1	B1
Physiological acceptability as per BfR	yes	yes	yes	no	yes	yes	no	no	yes	yes
Chemical resistance DVS 2205-1	fulfilled BB 5	fulfilled BB 5	fulfilled BB 5	-	fulfilled BB 5	fulfilled BB 5	-	-	fulfilled BB 4	fulfilled BB 4
Temperature range, °C	- 40 to +80	- 50 to +80	- 50 to +80	- 20 to +80	0 to +100	0 to +80	0 to +100	0 to +80	- 30 to +140	- 40 to +150
MRS, MPa, ISO 9080	8	10	10	8	10	8	-	-	-	-
OIT, min, EN 728	30	30	30	20	-	-	-	-	-	-

① 80 °C/4 MPa

② 95 °C/6 MPa

③ UL 94-V0

All material specifications are deemed to be approximate values in respect of the specific material and may vary depending on the processing methods used. Suitability of materials for a specific field of application must be assessed by the party responsible for processing or the end-user. All technical specifications presented herein are designed merely to provide assistance in terms of project planning. They do not constitute a guarantee of specific properties or qualities.

# Caractéristiques

## Paramètres caractéristiques

	PE 80	PE 100	PE 100 RC	PE-EL	PP-H Alpha-Plus®	PP-R	PPs	PP-EL-s	PVDF	ECTFE
Densité, g/cm <sup>3</sup> , DIN EN ISO 1183	0,950	0,960	0,960	0,990	0,915	0,900	0,950	1,170	1,780	1,680
Résistance au seuil de fluage, MPa, DIN EN ISO 527	22	23	23	26	33	24	32	25	55	31
Allongement au seuil de fluage, %, DIN EN ISO 527	9	9	9	7	8	10	8	7	8	4
Module E à la traction, MPa, DIN EN ISO 527	800	1100	1000	1300	1700	850	1600	1400	1950	1650
Résistance sur éprouvette lisse, kJ/m <sup>2</sup> , DIN EN ISO 179	sans casse	sans casse	sans casse	sans casse	sans casse	sans casse	sans casse	sans casse	sans casse	sans casse
Résistance sur éprouvette entaillée, kJ/m <sup>2</sup> , DIN EN ISO 179	12	25	30	6	9	25	6	5	12	≥ 100
Dureté Shore D, DIN EN ISO 868	63	64	63	67	72	62	72	70	78	72
Coefficient de dilatation linéique thermique, K <sup>-1</sup> , ISO 11359-2	1,8·10 <sup>-4</sup>	1,8·10 <sup>-4</sup>	1,8·10 <sup>-4</sup>	1,8·10 <sup>-4</sup>	1,6·10 <sup>-4</sup>	1,6·10 <sup>-4</sup>	1,6·10 <sup>-4</sup>	1,6·10 <sup>-4</sup>	1,3·10 <sup>-4</sup>	1,0·10 <sup>-4</sup>
Conductibilité thermique, W/m·K, DIN 52612	0,38	0,38	0,38	-	0,22	0,22	0,22	-	0,14	0,15
FNCT, heures, ISO 16770/PAS 1075	> 100 <sup>①</sup>	> 300 <sup>②</sup>	> 3300 <sup>③</sup>	-	> 500 <sup>①</sup>	> 500 <sup>①</sup>	-	-	> 200 <sup>③</sup>	-
Résistivité transversale, Ohm, DIN IEC 60093	10 <sup>14</sup>	10 <sup>14</sup>	10 <sup>14</sup>	≤ 10 <sup>6</sup>	10 <sup>14</sup>	10 <sup>14</sup>	10 <sup>14</sup>	≤ 10 <sup>6</sup>	10 <sup>14</sup>	10 <sup>14</sup>
Comportement à la flamme, DIN 4102	B2	B2	B2	B2	B2	B2	B1	B2 <sup>③</sup>	B1	B1
Innocuité physiologique selon le BfR	oui	oui	oui	non	oui	oui	non	non	oui	oui
Résistance chimique DVS 2205-1	conforme BB 5	conforme BB 5	conforme BB 5	-	conforme BB 5	conforme BB 5	-	-	conforme BB 4	conforme BB 4
Température d'utilisation, °C	-40 à +80	-50 à +80	-50 à +80	-20 à +80	0 à +100	0 à +80	0 à +100	0 à +80	-30 à +140	-40 à +150
MRS, MPa, ISO 9080	8	10	10	8	10	8	-	-	-	-
OIT, min, EN 728	30	30	30	20	-	-	-	-	-	-

① 80 °C/4 MPa

② 95 °C/6 MPa

③ UL 94-V0

Les paramètres caractéristiques des matériaux sont des valeurs indicatives applicables au matériau spécifique, qui peuvent varier en fonction du procédé de transformation et de la fabrication des échantillons. L'aptitude des matériaux pour une utilisation concrète doit être examinée par le transformateur resp. l'utilisateur. Les paramètres techniques sont uniquement une aide à la planification. Ils ne constituent notamment pas des propriétés garanties.

# Zeichenerklärung

Key

Légende

## Werkstoffe · Materials · Matériau

PE	Polyethylen	polyethylene	Polyéthylène
PE-EL	Polyethylen, elektrisch leitfähig	polyethylene, electrically conductive	Polyéthylène, électroconducteur
PE RC	Polyethylen, resistant to crack	polyethylene, resistant to crack	Polyéthylène, resistant to crack
PP-H AlphaPlus®	Polypropylen-Homopolymer, alpha-nukleiert	polypropylene, homopolymer, alpha-nucleated	Polypropylène, homopolymère, alpha-nuclée
PP-R	Polypropylen-Random	polypropylene, random copolymer	Polypropylène, random copolymère
PPs	Polypropylen, schwerentflammbar	polypropylene, flame retardant	Polypropylène, difficilement inflammable
PP-EL-s	Polypropylen, elektrisch leitfähig, schwerentflammbar	polypropylene, electrically conductive, flame retardant	Polypropylène, électroconducteur, difficilement inflammable
PVDF	Polyvinylidenfluorid	polyvinylidene fluoride	Polyfluorure de vinylidène
ECTFE	Ethylen-Chlortrifluorethylen	ethylene-chlorotrifluoroethylene	Ethylène-chlorotrifluoroéthylène

## Normen, Richtlinien · Norms, guidelines · Normes, recommendations

ANSI	American National Standard Institute	American National Standard Institute	American National Standard Institute
DIBt	Deutsches Institut für Bautechnik	Deutsches Institut für Bautechnik	Deutsches Institut für Bautechnik
DIN	Deutsche Industrienorm	Deutsche Industrienorm	Deutsche Industrienorm
DVGW	Deutscher Verband für Gas und Wasser	Deutscher Verband für Gas und Wasser	Deutscher Verband für Gas und Wasser
PAS	Publicly Available Specification	Publicly Available Specification	Publicly Available Specification
EN	Europäische Norm	European standard	Norme européenne
FM	Factory Mutual Research	Factory Mutual Research	Factory Mutual Research
ISO	International Standardization Organisation	International Standardization Organisation	International Standardization Organisation
TÜV	Technischer Überwachungsverein	Technischer Überwachungsverein	Technischer Überwachungsverein
WRAS	Water Regulations Advisory Scheme	Water Regulations Advisory Scheme	Water Regulations Advisory Scheme
LNE	Laboratoire National d'Essais	Laboratoire National d'Essais	Laboratoire National d'Essais
IIP	Istituto Italiano dei Plastici	Istituto Italiano dei Plastici	Istituto Italiano dei Plastici
KIWA	Unabhängige Zertifizierungsstelle	Independent certification body	Organisme de certification indépendant
GOST	Gossudarstwenny Standart (Staatl. Standard)	Gossudarstwenny Standart (Nat. standard)	Gossudarstwenny Standart (Norme d'état)

## Abkürzungen, Maße und Dimensionen · Abbreviations, measures and dimensions · Abréviations, mesures et dimensions

d	Rohraußendurchmesser	outer diameter of pipe	diamètre extérieur du tube
DN	Nennweite	nominal diameter	diamètre nominal
e	Wandstärke	wall thickness	épaisseur de paroi
kg	Kilogramm pro Stück	kilogram per piece	kilogramme par pièce
kg/m	Kilogramm pro Meter	kilogram per meter	kilogramme par mètre
m	Meter	meter	mètre
mm	Millimeter	millimeter	millimètre
NPT	Rohraußen-, -innengewinde, konisch	threaded female/male end, conical	manchon taraudé mâle/femelle, conique
PN	Nenndruck	nominal pressure	pression nominale
R	Rohraußengewinde, konisch	threaded male end, conical	manchon taraudé mâle, conique
Rp	Rohrinnengewinde, zylindrisch	threaded female end, cylindrical	manchon taraudé femelle, cylindrique
SF	Sicherheitsfaktor	Safety factor	facteur de sécurité

## Zusatzstoffe (Dichtungen) · Materials (seals) · Matériau (joints)

EPDM	Ethylen-Propylen-Kautschuk	ethylene-propylene-caoutchouc	éthylène-propylène-caoutchouc
FPM	Fluor-Kautschuk	fluorocaoutchouc	caoutchouc fluoré
NBR	Nitril-Kautschuk	nitrile rubber	caoutchouc nitrile



# SIMONA worldwide

## SIMONA AG

**Teichweg 16**  
**55606 Kirn**  
**Germany**  
Phone +49(0)67 52 14-0  
Fax +49(0)67 52 14-211  
mail@simona.de  
www.simona.de

## PRODUCTION SITES

**Plant I**  
Teichweg 16  
55606 Kirn  
Germany

**Plant II**  
Sulzbacher Straße 77  
55606 Kirn  
Germany

**Plant III**  
Gewerbestraße 1-2  
77975 Ringsheim  
Germany

**SIMONA Plast-Technik s.r.o.**  
U Autodílen č.p. 23  
43603 Litvínov-Chudeřín  
Czech Republic

**SIMONA ENGINEERING PLASTICS**  
**(Guangdong) Co. Ltd.**  
No. 368 Jinou Road  
High & New Technology Industrial  
Development Zone  
Jiangmen, Guangdong  
China 529000

**SIMONA AMERICA INC.**  
101 Power Boulevard  
Archbald, PA 18403  
USA

**Boltaron Inc.**  
**A SIMONA Company**  
1 General Street  
Newcomerstown, OH 43832  
USA

## SALES OFFICES

**SIMONA S.A.S. FRANCE**  
43, avenue de l'Europe  
95330 Domont  
France  
Phone +33(0)1 39 35 49 49  
Fax +33(0)1 39 91 05 58  
mail@simona-fr.com  
www.simona-fr.com

**SIMONA UK LIMITED**  
Telford Drive  
Brookmead Industrial Park  
Stafford ST16 3ST  
Great Britain  
Phone +44(0)1785 222444  
Fax +44(0)1785 222080  
mail@simona-uk.com  
www.simona-uk.com

**SIMONA AG SWITZERLAND**  
Industriezone  
Bäumlimattstrasse 16  
4313 Möhlin  
Switzerland  
Phone +41(0)61 855 9070  
Fax +41(0)61 855 9075  
mail@simona-ch.com  
www.simona-ch.com

**SIMONA S.r.l. SOCIETÀ**  
**UNIPERSONALE**  
Via Volontari del Sangue 54a  
20093 Cologno Monzese (MI)  
Italy  
Phone +39 02 250 85 1  
Fax +39 02 250 85 20  
commerciale@simona-it.com  
www.simona-it.com

**SIMONA IBERICA**  
**SEMIELABORADOS S.L.**  
Doctor Josep Castells, 26-30  
Polígono Industrial Fonollar  
08830 Sant Boi de Llobregat  
Spain  
Phone +34 93 635 41 03  
Fax +34 93 630 88 90  
mail@simona-es.com  
www.simona-es.com

**SIMONA Plast-Technik s.r.o.**  
Paříkova 910/11a  
19000 Praha 9 - Vysočany  
Czech Republic  
Phone +420 236 160 701  
Fax +420 476 767 313  
mail@simona-cz.com  
www.simona-cz.com

**SIMONA POLSKA Sp. z o.o.**  
ul. Wrocławska 36  
Wojkowice k / Wrocławia  
55-020 Żórawina  
Poland  
Phone +48(0)71 352 80 20  
Fax +48(0)71 352 81 40  
mail@simona-pl.com  
www.simona-pl.com

**OOO "SIMONA RUS"**  
Projektiruemy proezd No. 4062,  
d. 6, str. 16  
BC PORTPLAZA  
115432 Moscow  
Russian Federation  
Phone +7 (499) 683 00 41  
Fax +7 (499) 683 00 42  
mail@simona-ru.com  
www.simona-ru.com

**SIMONA FAR EAST LIMITED**  
Room 501, 5/F  
CCT Telecom Building  
11 Wo Shing Street  
Fo Tan, Hong Kong  
China  
Phone +852 2947 0193  
Fax +852 2947 0198  
sales@simona-hk.com  
www.simona-cn.com

**SIMONA ENGINEERING PLASTICS**  
**TRADING (Shanghai) Co. Ltd.**  
Unit 1905, Tower B, The Place  
No. 100 Zunyi Road  
Changning District  
Shanghai  
China 200051  
Phone +86 21 6267 0881  
Fax +86 21 6267 0885  
shanghai@simona-cn.com  
www.simona-cn.com

**SIMONA INDIA PRIVATE LIMITED**  
Kaledonia, Unit No. 1B, A Wing  
5th Floor, Sahar Road  
Off Western Express Highway  
Andheri East  
Mumbai 400069  
India  
Phone +91(0)22 62 154 053  
sales@simona-in.com

**SIMONA AMERICA INC.**  
101 Power Boulevard  
Archbald, PA 18403  
USA  
Phone +1 866 501 2992  
Fax +1 800 522 4857  
mail@simona-america.com  
www.simona-america.com

**Boltaron Inc.**  
**A SIMONA Company**  
1 General Street  
Newcomerstown, OH 43832  
USA  
Phone +1 800 342 7444  
Fax +1 740 498 5448  
info@boltaron.com  
www.boltaron.com



**SIMONA AG**

Teichweg 16

55606 Kirn

Germany

Phone +49 (0) 67 52 14-0

Fax +49 (0) 67 52 14-211

mail@simona.de

www.simona.de

