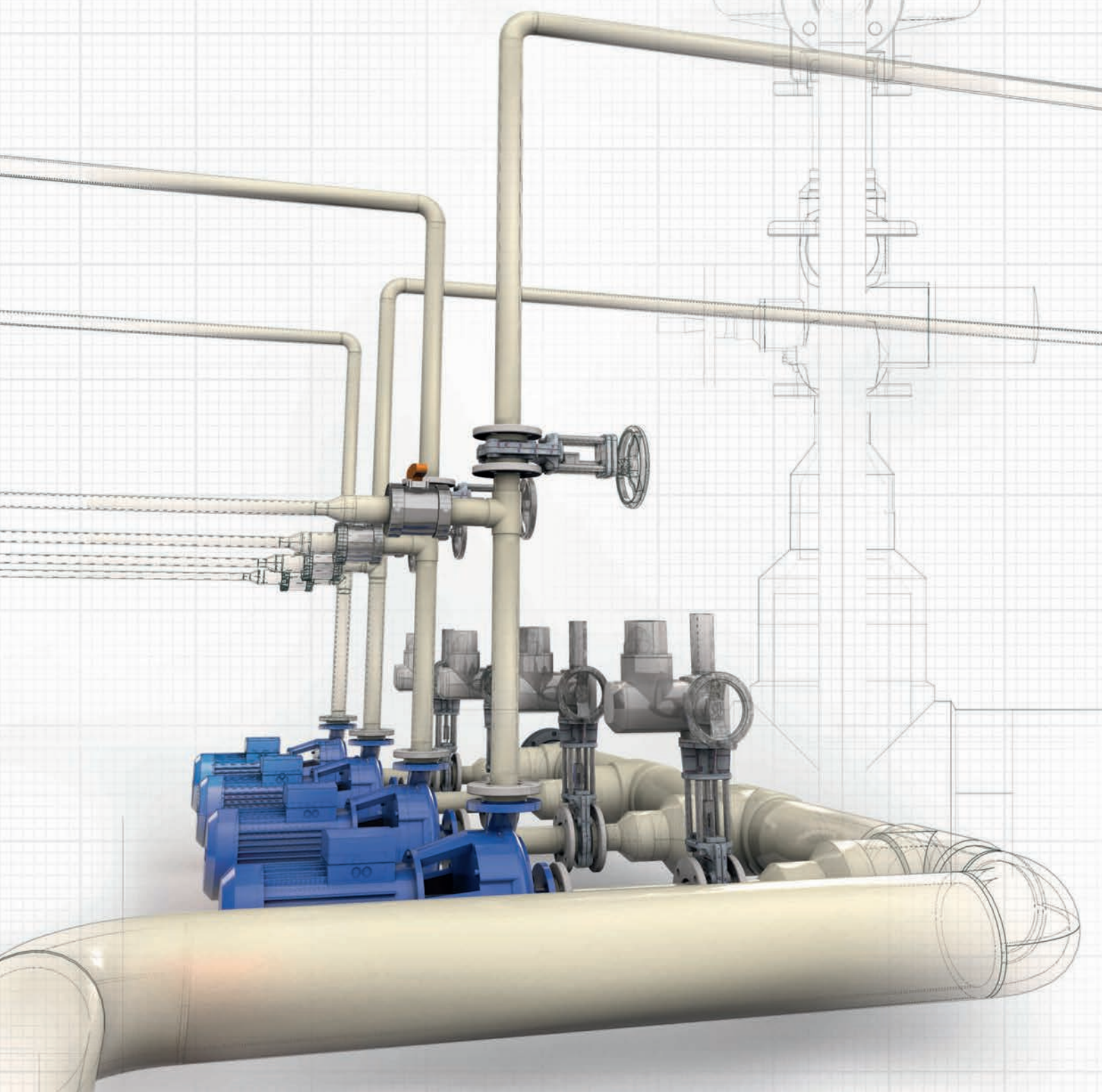


The SIMONA logo is located in the top right corner of the page. It consists of the word "SIMONA" in a bold, white, sans-serif font, centered within a solid red rectangular background.

SIMONA



2018 | PP, PPs, PVDF, ECTFE

Bruttopreisliste | Gross Price List | Liste de prix bruts
Rohre, Formteile, Armaturen | Pipes, Fittings, Valves | Tubes, Raccords, Vannes

GLOBAL THERMOPLASTIC SOLUTIONS

Erläuterungen

Notes

Explications

Lagerhaltigkeit der Produkte

Fettdruck ■ sofort lieferbar
(ab Hauptlager Ringsheim/Kirn)

Magerdruck ■ Rohre auf Anfrage lieferbar
(mengenabhängig)
■ Rohrformteile auf Anfrage
lieferbar (ohne Mindestmengen)

Weitere Produkte

Gerne senden wir Ihnen auch unsere Brutto-
preisliste für die Werkstoffe PE 100 und PE-EL
zu.

Stock availability of products

Bold type ■ Ready for dispatch
(main warehouse
Ringsheim/Kirn)

Light-faced type ■ Pipes supplied on request
(quantity-dependent)
■ Fittings supplied
on request (quantity-
independent)

Further products

We would be delighted to send you our Gross
Price List for PE 100 and PE-EL.

Disponibilité des produits

Impression en gras ■ Immédiatement
disponible (entrepôt
central de Ringsheim/
Kirn)

Impression en maigre ■ Tubes disponibles sur
demande (en fonction
de la quantité)
■ Raccords disponibles
sur demande (sans
minimum)

Autres produits

C'est avec plaisir que nous pourrions égale-
ment vous envoyer la liste de prix bruts des
matériaux PE 100 et PE-EL.

Inhalt

Contents

Sommaire

| | |
|---|------------|
| Über SIMONA · Company Profile · Concernant SIMONA | 4 |
| PP | 13 |
| 1.1 PP Rohre · PP Pipes · PP Tubes | |
| 1.2 PP Rohrformteile · PP Fittings · PP Raccords | |
| PPs | 81 |
| 2.1 PPs Rohre · PPs Pipes · PPs Tubes | |
| 2.2 PPs Rohrformteile · PPs Fittings · PPs Raccords | |
| PVDF | 101 |
| 3.1 PVDF Rohre · PVDF Pipes · PVDF Tubes | |
| 3.2 PVDF Rohrformteile · PVDF Fittings · PVDF Raccords | |
| ECTFE | 133 |
| 4.1 ECTFE Rohre · ECTFE Pipes · ECTFE Tubes | |
| SIMODUAL² | 137 |
| 5.1 PE/PE Rohre · PE/PE Pipes · PE/PE Tubes | |
| 5.2 PE/PE Rohrformteile · PE/PE Fittings · PE/PE Raccords | |
| 5.3 PP/PE Rohre · PP/PE Pipes · PP/PE Tubes | |
| 5.4 PP/PE Rohrformteile · PP/PE Fittings · PP/PE Raccords | |
| Flansche · Flanges · Brides | 175 |
| 6.1 Formteile für Flanschverbindungen · Fittings for flange assemblies · Raccords pour connexion à brides | |
| 6.2 Zubehör · Accessories · Accessoires | |
| Armaturen · Valves · Vannes | 205 |
| 7.1 PP Armaturen · PP Valves · PP Vannes | |
| 7.2 PVDF Armaturen · PVDF Valves · PVDF Vannes | |
| 7.3 Absperrklappen · Butterfly valves · Clapets d'arrêt | |
| 7.4 Zubehör · Accessories · Accessoires | |
| Anhang · Appendix · Appendice | 275 |
| Verkaufsbedingungen · Conditions of sale · Conditions de vente | |
| Rechtliche Hinweise · Legal notice · Mentions légales | |
| Zusammenhänge zwischen SDR und PN · Correlation between SDR and PN · Corrélations entre SDR et PN | |
| Zulassungen/Normen · Approvals/standards · Homologations/normes | |
| Nationale und internationale Zulassungen · National and international approvals · Homologations nationales et internationales | |
| Werkstoffkennwerte · Material properties · Caractéristiques | |
| Zeichenerklärung · Key · Légende | |
| SIMONA worldwide | |

Global Thermoplastic Solutions

Willkommen bei SIMONA

SIMONA ist einer der führenden Hersteller und Entwicklungspartner thermoplastischer Kunststoffprodukte. Wir bieten optimale Lösungen für Ihre Anwendungen: in der chemischen Prozessindustrie, der Wasser- und Energieversorgung sowie für Umwelttechnik, Mobilität, Bau und Agrar. Und das weltweit.

Unsere Halbzeuge, Rohrleitungssysteme und Fertigteile helfen, Herausforderungen der Zukunft zu meistern. 1.300 SIMONA Mitarbeitende stellen sicher, dass für jede Anwendung das perfekte Material gefunden, die optimale Lösung erarbeitet und die beste technische Beratung geboten wird.

Welcome to SIMONA

SIMONA is acknowledged as one of the leading producers and development partners in the field of thermoplastics. We are able to offer you best-in-class solutions tailored to your applications: in the chemical processing industry, in the water and energy supply sector as well as in the field of environmental technology, mobility, construction and agriculture. What is more, our operations span the globe.

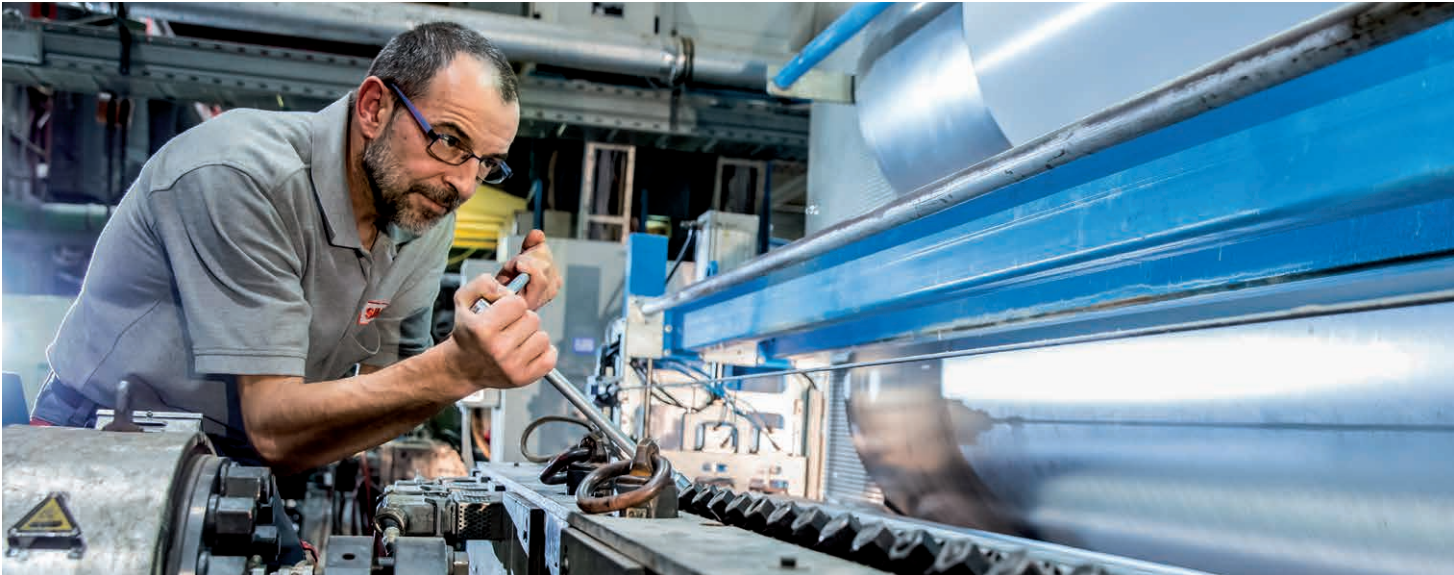
Our semi-finished products, piping systems and finished parts are designed to help meet key challenges of the future. A team of 1,300 SIMONA employees ensures that each application is matched up with the perfect material, while also being fully focused on developing superior solutions and providing the best possible technical support imaginable.

Bienvenue chez SIMONA

SIMONA est l'un des leaders de la fabrication et du développement de produits thermoplastiques. Nous proposons des solutions optimales pour vos applications : dans l'industrie des processus chimiques, l'approvisionnement en eau et en énergie, ainsi que la technique environnementale, la mobilité, le bâtiment et l'agriculture. Et ce à l'échelle mondiale.

Nos semi-produits, systèmes de conduites tubulaires et pièces usinées permettent de relever les défis du futur. 1300 collaborateurs SIMONA font en sorte que le client trouve le matériau parfait pour chaque application ; ils élaborent la solution optimale et offre un excellent service de conseil technique.





Erstklassige Qualität

Aus regelmäßigen Prüfungen und Langzeittests gewinnen die Mitarbeitenden unserer Forschung und Entwicklung wichtige Erkenntnisse zur kontinuierlichen Weiterentwicklung unserer Produkte. Dies sichert Ihnen ein hochwertiges und innovatives Produktprogramm.

Qualität, Umwelt, Energie

Unser integriertes Qualitäts-, Umwelt- und Energiemanagementsystem ist Grundlage für die ständige Verbesserung der Qualität unserer Produkte und Prozesse, der Nachhaltigkeit unseres Umweltschutzes sowie der Verbesserung unserer Energiebilanz und Reduzierung des CO₂-Ausstoßes. Es umfasst die Anforderungen der DIN EN ISO 9001, der DIN EN ISO 14001, der DIN EN ISO 50001 sowie der Druckgeräterichtlinie 97/23/EG Anhang I Absatz 4.3 und der ISO/TS 16949.

Best-in-class quality

Regular audits and endurance tests are a valuable source of information for ongoing product development and refinement by our R&D engineers. This provides the basis for an innovative, premium-quality product range.

Quality, environment, energy

Our integrated quality, environmental and energy management system forms the basis for continuous improvement in the quality of our products and processes, the sustainability of our environmental protection measures and our efforts to reduce our energy consumption and carbon footprint. It is fully compliant with DIN EN ISO 9001, DIN EN ISO 14001, DIN EN ISO 50001, Pressure Equipment Directive 97/23/EC Annex I Paragraph 4.3 and ISO/TS 16949.

Une qualité remarquable

En soumettant les produits à des contrôles réguliers et à des tests de longue durée, les collaborateurs de notre département Recherche et Développement acquièrent d'importantes connaissances pour l'amélioration continue de nos produits. Cela vous assure une gamme de produits innovante et de très grande qualité.

Qualité, environnement, énergie

Notre système intégré dédié à la gestion de la qualité, de l'environnement et de l'énergie est à la base de l'amélioration constante de la qualité de nos produits et de nos processus, de la durabilité de la protection de notre environnement ainsi que de l'amélioration de notre bilan énergétique associée à la réduction des émissions de CO₂. Il répond aux exigences des normes DIN EN ISO 9001, DIN EN ISO 14001, DIN EN ISO 50001 ainsi qu'à la directive 97/23/CE annexe I alinéa 4.3 relative aux équipements sous pression et ISO/TS 16949.

Umfangreiches Lieferprogramm

SIMONA bietet weltweit eines der größten Sortimente an thermoplastischen Kunststoffprodukten:

- Platten
- Fertigteile und Profile
- Schweißdrähte
- Voll- und Hohlstäbe
- Rohre und Formteile
- Armaturen

Individuelle Lösungen

Leichter, stabiler, widerstandsfähiger: Wir wollen die Eigenschaften von Kunststoffen immer weiter verbessern, um die Erwartungen unserer Kunden zu übertreffen. Mit dem neuen Technologiezentrum am Stammsitz Kirn haben wir dazu optimale technische Voraussetzungen geschaffen.

Bei der Herstellung unserer Produkte nutzen wir eine umfassende Auswahl an hochwertigen Werkstoffen. Darüber hinaus können wir Werkstoffe modifizieren oder neu entwickeln, um gemeinsam mit Ihnen individuelle Produktlösungen zu formen.

Comprehensive product range

SIMONA boasts one of the world's most extensive ranges of thermoplastic products:

- Sheets
- Finished parts and profiles
- Welding rods
- Solid and hollow rods
- Pipes and fittings
- Valves

Customised solutions

Lighter, greater stability, enhanced resilience: we are committed to refining and evolving the key characteristics of plastics with a view to exceeding customers' expectations. In establishing a new Technology Centre at our corporate headquarters in Kirn, we have laid the best possible technical foundations in pursuit of this goal.

We have access to an extensive range of high-quality materials for the manufacture of our products. Additionally, we are able to modify existing materials or develop entirely new ones as a basis of customised product solutions.

Un vaste programme de livraison

À l'échelle mondiale, SIMONA commercialise l'un des plus larges assortiments de produits thermoplastiques :

- Plaques
- Pièces usinées et profilés
- Fils à souder
- Joncs pleins et creux
- Tubes et raccords
- Vannes

Des solutions individualisées

Plus de légèreté, de stabilité et de résistance : nous déployons tous nos efforts pour améliorer sans cesse les propriétés des matières plastiques afin de dépasser les attentes de nos clients. Notre nouveau centre technologique installé au siège social de Kirn nous offre les conditions techniques idéales pour ce travail.

Lors de la fabrication de nos produits, nous avons recours à un large éventail de matières premières de grande qualité. De plus, nous sommes en mesure de modifier des matériaux ou d'en développer de nouveaux afin de mettre en œuvre, avec vous, des solutions individualisées.





Weltweites Vertriebsnetz

SIMONA produziert in Europa, Amerika und Asien. Mit einem weltweiten Netz von Tochterunternehmen und Vertriebspartnern wird ein flexibler, schneller und zuverlässiger Lieferservice sichergestellt.

SIMONA City

Bereits heute helfen unsere Produkte in vielen Anwendungsgebieten, unseren Alltag lebenswerter zu gestalten. Wir wollen mit der SIMONA City Anwendungsvielfalt erlebbar machen und unsere Partner einladen, an der Stadt der Kunststofflösungen weltweit mit zu bauen. Entdecken Sie die SIMONA City und erleben Sie die Anwendungsvielfalt der SIMONA® Produkte.

Global distribution network

SIMONA operates production sites in Europe, America and Asia. Maintaining a global network of subsidiaries and distribution partners, we offer fast, flexible and reliable lines of supply.

SIMONA City

Our products are already contributing to people's well-being and quality of life in various fields of application. SIMONA City is designed to capture the spirit of diversity that infuses our portfolio of products. It is also to be seen as an invitation to our business partners to join us in expanding the horizons of plastics engineering around the globe. Discover SIMONA City and discover the versatility of SIMONA® products.

Un réseau de distribution mondial

SIMONA possède des sites de production en Europe, en Amérique et en Asie. Son réseau mondial de filiales et de partenaires commerciaux vous garantit un service de livraison souple, rapide et fiable.

SIMONA City

Aujourd'hui, dans de nombreux domaines d'utilisation, nos produits contribuent déjà à rendre notre quotidien meilleur. Avec SIMONA City, nous souhaitons rendre perceptible la multiplicité de nos applications et convier nos partenaires, où qu'ils soient, à participer à la construction de la ville des solutions plastiques. Découvrez SIMONA City et les multiples utilisations des produits SIMONA®.

 www.simona-city.com

SIMONA Rohrleitungssysteme

SIMONA piping systems

Systèmes de conduites tubulaires SIMONA

Thermoplastische Kunststoffrohre setzen sich mit ihren hervorragenden Eigenschaften immer häufiger gegenüber traditionellen Werkstoffen durch und erschließen neue Anwendungen.

Wichtige Vorteile von Kunststoffrohrsystemen sind:

- überzeugende Wirtschaftlichkeit
- ausgezeichnete chemische Widerstandsfähigkeit
- sehr gute Diffusionsbeständigkeit
- erstklassige Spannungsrisssbeständigkeit
- außerordentliche Korrosionsbeständigkeit
- hervorragende Verarbeitbarkeit
- lange Nutzungsdauer
- hohe mechanische Belastbarkeit

Drawing on their outstanding properties, thermoplastic pipes are proving increasingly successful in competing with traditional solutions and are opening up new fields of application.

Key advantages of plastic piping systems:

- Highly cost-effective
- Excellent chemical resistance
- High resistance to diffusion
- Exceptional stress crack resistance
- Outstanding corrosion resistance
- Efficient processing
- Long service life
- High mechanical resilience

Grâce à leurs remarquables propriétés, les tubes thermoplastiques s'imposent de plus en plus souvent face aux matériaux traditionnels et ouvrent de nouvelles applications.

Voici les principaux avantages des systèmes de conduites tubulaires :

- Une rentabilité convaincante
- Une excellente résistance chimique
- Une très bonne résistance à la diffusion
- Une résistance au fendillement par contrainte de premier ordre
- Une exceptionnelle résistance à la corrosion
- Une remarquable aptitude à la transformation
- Une longue durée de vie utile
- Une grande capacité de charge mécanique





Sicher mit System

Unser Produktprogramm an Röhren, Formteilen und Armaturen ermöglicht den Bau wirtschaftlicher Rohrleitungssysteme mit langer Lebensdauer.

Bewährte Verbindungstechniken sorgen dabei für einen sicheren Verbund der Komponenten:

- Heizelementstumpfschweißung
- Heizelementmuffenschweißung
- Heizwendelschweißung
- Flanschverbindungen
- Infrarotschweißung

Außerdem bieten wir Ihnen mit SIMOFUSE® eine einfache und schnelle Verschweißung von Rohrsystemen. SIMOFUSE® Rohrmodule und Formteile mit integrierten Heizwendeln sichern eine optimale Passgenauigkeit und ersparen aufwändige Schweißvorbereitungen vor Ort.

System meets safety

Our product range consisting of pipes, fittings and valves provides a solid basis for the construction of highly efficient piping systems that offer the very best in durability and operational safety.

Proven joining methods ensure maximum reliability of the assembled components:

- Heated-tool butt welding
- Heated-tool socket welding
- Integral electrofusion joints
- Flange connections
- Infrared welding

Additionally, our SIMOFUSE® method is a fast and simple way to join individual pipes and fittings. SIMOFUSE® pipe modules and fittings featuring integral electrofusion filaments ensure perfect fit without the need for time-consuming preparations prior to on-site welding.

La sécurité systémique

Notre gamme de tubes, raccords et vannes permet de construire des systèmes de conduites tubulaires économiques, ayant une longue durée de vie utile.

Des techniques de raccordement éprouvées assurent un assemblage sûr des composants :

- Polyfusion bout à bout aux éléments thermiques
- Soudage par emboîtement aux éléments thermiques
- Soudage par filament chauffant
- Connexions à bride
- Soudage à infrarouges

Par ailleurs, nous vous proposons un mode de soudage simple et rapide des systèmes tubulaires : SIMOFUSE®. Les modules tubulaires et raccords SIMOFUSE® avec filaments chauffants intégrés vous garantissent une précision dimensionnelle optimale et vous épargnent les travaux fastidieux de préparation du soudage in situ.

Beratungs- und Informationsservice

Consulting and information services

Service de conseil et d'information



Weltweit bieten wir Ihnen einen erstklassigen Beratungsservice. Unsere Mitarbeitenden des Technical Service Centers und des Customer Service beraten Sie umfassend von der Planung des Projektes über die Produkt- und Werkstoffauswahl bis zur anwendungstechnischen Beratung bei der Projektierung vor Ort.

Neben Produkt- und Werkstoffauswahl, Festigkeitsberechnungen, Hinweisen zu Verlegeverfahren, Sonderformaten oder individuellen Produktentwicklungen unterstützen wir Sie auch bei der Berechnung prüffähiger Statiken für erdverlegte Rohre, Drainagerohre in Deponien und Schächten. Wir beraten Sie gerne!

We offer a first-class support service around the globe. Our Technical Service Centre and Customer Service representatives will offer you extensive advice and support from the initial project planning stage through to product and material selection. They can even assist you with issues relating to on-site applications engineering.

In addition to assisting you with the selection of products and materials, as well as advising you on structural calculations, joining techniques, special sizes and customised product development, we are able to offer you an extensive consulting service in the calculation of verifiable structural designs for underground pipes, drainage pipes in landfills and shafts areas. Contact us!

Nous vous offrons un service de conseil de premier ordre à l'échelle mondiale. Nos collaborateurs du Technical Service Center et du Customer Service vous assistent de manière exhaustive, de la conception du projet à son étude technique in situ, en passant par le choix des produits et des matières premières.

En plus du choix des produits et des matériaux, des conseils en calculs de résistance, des techniques de raccordement, des formats spéciaux ou du développement de produits customisés, nous vous apportons également notre aide dans les calculs statiques vérifiables pour tubes enterrés, tubes de drainage dans les décharges et puits. Nous nous faisons un plaisir de vous conseiller !

i **Technical Service Center:**
Phone +49 (0) 67 52 14-587
tsc@simona.de

i **Customer Service:**
Phone +49 (0) 67 52 14-926
sales@simona.de



SIMONA Academy

Mit der SIMONA Academy bieten wir eine fundierte, fachgerechte und zuverlässige Wissensvermittlung für unsere Kunden und Partner. Wählen Sie aus einer der Schulungen unseres Kursprogramms oder sprechen Sie mit uns über ein individuelles Programm, auf Ihre Bedürfnisse zugeschnitten.

Durch ihren Einsatz im Tagesgeschäft begegnen unsere Referenten immer wieder neuen technischen Herausforderungen. Mit Engagement und Begeisterung sind sie stets auf dem aktuellsten Informationsstand. Mehr als 1.500 Kunden und Partner haben unser Weiterbildungsangebot bereits genutzt. Profitieren auch Sie davon!

SIMONA Academy

The SIMONA Academy is an educational unit committed to providing customers and business partners with the far-reaching specialist skills and professional expertise needed in their line of work. Choose from our extensive portfolio of training courses or get in touch with us so that we can draw up a personalised training programme tailored to your specific requirements.

Our lecturers and training course tutors respond to new technical challenges encountered in their day-to-day work with the passion and dedication one would expect from true professionals. At the same time, they are committed to keeping abreast of all the latest developments. More than 1,500 customers and business partners have already taken advantage of our professional education courses. You too will benefit!

SIMONA Academy

Avec la SIMONA Academy, nous proposons à nos clients et partenaires un transfert de connaissances solides, fiables et conformes aux règles de l'art. Faites votre choix parmi les formations proposées dans notre programme de cours ou contactez-nous pour concocter ensemble un programme individualisé, conçu spécialement pour vos besoins.

Par leur travail au quotidien, nos intervenants sont sans cesse confrontés à de nouveaux défis techniques. Engagés et passionnés, ils sont toujours au courant des dernières informations disponibles. Plus de 1500 clients et partenaires ont déjà eu recours à notre offre de formation continue. Profitez-en aussi !

 www.simona.de/academy

■ 1 PP

1.1 PP Rohre

PP Pipes
PP Tubes

PP Druckrohre
PP Pressure pipes
PP Tubes de pression

18

PP Lüftungsrohre
PP Ventilation pipes
PP Tubes de ventilation

20

1.2 PP Rohrformteile

PP Fittings
PP Raccords

1.2.1 PP Rohrformteile mit kurzen Schweißenden

PP Fittings with short spigots
PP Raccords à branches courtes

PP Bögen 90°
PP Bends 90°
PP Courbes 90°

22

PP Vorschweißbunde für Losflansche ISO/DIN, gespritzt
PP Stub flanges for loose flange ISO/DIN, injected
PP Collets à souder à brides mobiles ISO/DIN, injectés

23

PP Vorschweißbunde für Losflansche ISO/DIN, mit Fase, gespritzt
PP Stub flanges for loose flange ISO/DIN, with chamfer, injected
PP Collets à souder à brides mobiles ISO/DIN, avec chanfrein, injectés

24

PP Vorschweißbunde für Losflansche ISO/DIN, spangebend
PP Stub flanges for loose flange ISO/DIN, machined
PP Collets à souder à brides mobiles ISO/DIN, usinés

25

PP Vorschweißbunde für Losflansche ANSI
PP Stub flanges for loose flange ANSI
PP Collets à souder à brides mobiles ANSI

26

PP T-Stücke, gespritzt
PP Tees, injected
PP Tés, injectés

27

PP T-Stücke mit reduziertem Abgang
PP Tees with reduced branch
PP Tés avec piquage réduit

28

PP Reduktionen zentrisch, gespritzt
PP Reducers concentric, injected
PP Réductions concentriques, injectées

29

PP Reduktionen zentrisch, spangebend
PP Reducers concentric, machined
PP Réductions concentriques, usinées

31

PP Endkappen, spangebend
PP End caps, machined
PP Bouchons, usinés

32

PP Gewindemuffen
PP Thread sockets
PP Manchons taraudés

33

PP Gewindestopfen
PP Threaded plugs
PP Bouchons filetés

34

PP Festpunkte für Rohrschellen
PP Fixing points for pipe clamps
PP Points de fixation pour des colliers pour tuyaux

35

| | | | |
|---|-------------|--|----|
| ■ | 1 PP | PP Verschraubungen, mit EPDM Dichtung PP Unions, with EPDM seal PP Raccords unions, avec joint EPDM | 36 |
| | | PP Verschraubungen, mit FPM Dichtung PP Unions, with FPM seal PP Raccords unions, avec joint FPM | 37 |
| | | 1.2.2 PP Rohrformteile mit langen Schweißenden | |
| | | PP Fittings with elongated spigots PP Raccords à branches allongées | 41 |
| | | PP Winkel PP Elbows PP Coudes | 41 |
| | | PP Bögen 90°, gespritzt PP Bends 90°, injected PP Courbes 90°, injectés | 43 |
| | | PP Bögen, nahtlos PP Bends, seamless PP Courbes, cintrés | 44 |
| | | PP Bögen, segmentgeschweißt PP Bends, segment welded PP Courbes, soudés | 46 |
| | | PP Vorschweißbunde für Losflansche ISO/DIN PP Stub flanges for loose flange ISO/DIN PP Collets à souder à brides mobiles ISO/DIN | 49 |
| | | PP Vorschweißbunde für Losflansche ANSI PP Stub flanges for loose flange ANSI PP Collets à souder à brides mobiles ANSI | 50 |
| | | PP T-Stücke, gespritzt PP Tees, injected PP Tés, injectés | 51 |
| | | PP T-Stücke, segmentgeschweißt PP Tees, segment welded PP Tés, soudés | 52 |
| | | PP T-Stücke mit reduziertem Abgang, gespritzt PP Tees with reduced branch, injected PP Tés avec piquage réduit, injectés | 53 |
| | | PP T-Stücke mit reduziertem Abgang, geschweißt PP Tees with reduced branch, welded PP Tés avec piquage réduit, soudés | 54 |
| | | PP T-Stücke mit reduziertem Abgang, geschweißt, verstärkt PP Tees with reduced branch, welded, reinforced PP Tés avec piquage réduit, soudés, renforcé | 56 |
| | | PP T-Stücke mit reduziertem Abgang mit Innengewinde PP Tees with reduced branch with internal thread PP Tés avec piquage réduit avec manchon taraudé femelle | 59 |
| | | PP Abzweig 45°, gespritzt PP Branches 45°, injected PP Dérivations 45°, injectés | 61 |
| | | PP Reduktionen exzentrisch PP Reducers eccentric PP Réductions excentriques | 62 |
| | | PP Endkappen PP End caps PP Bouchons | 63 |

| | | | |
|---|-------------|--|---|
| ■ | 1 PP | <p>PP Adapter mit Innengewinde PP Adaptors with threaded female end PP Adaptateurs avec manchon taraudé femelle</p> <p>PP Adapter mit Außengewinde PP Adaptors with threaded male end PP Adaptateurs avec manchon taraudé mâle</p> <p>PP Kompensatoren PP Compensators PP Compensateurs de dilatation</p> <p>1.2.3 PP Formteile für Muffenschweißung PP Fittings for socket welding PP Raccords pour soudage par emboîtement</p> <p>PP Winkel für Muffenschweißung PP Elbows for socket welding PP Coudes pour soudage de manchon</p> <p>PP Bundbuchsen für Losflansche ISO/DIN PP Stub flanges for socket welding for loose flange ISO/DIN PP Collets pour brides mobiles ISO/DIN</p> <p>PP Bundbuchsen für Losflansche ANSI PP Stub flanges for socket welding for loose flange ANSI PP Collets pour brides mobiles ANSI</p> <p>PP T-Stücke, gespritzt für Muffenschweißung PP Tees, injected, for socket welding PP Tés, injectés, pour soudage manchon</p> <p>PP Muffen PP Sockets PP Manchons</p> <p>PP Reduktionen zentrisch für Muffenschweißung PP Reducers concentric PP Réductions concentriques</p> <p>PP Endkappen für Muffenschweißung PP End caps for socket welding PP Bouchons</p> <p>PP Verschraubungen mit konischem Rohrgewinde R PP Unions with conical thread R PP Raccords unions avec manchon conique taraudé R</p> <p>PP Adapter mit Innengewinde Rp PP Adaptors with threaded female end Rp PP Adaptateurs avec manchon taraudé femelle Rp</p> <p>PP Adapter mit Außengewinde R PP Adaptors with threaded male end R PP Adaptateurs avec manchon taraudé mâle R</p> <p>1.2.4 PP Elektroschweißformteile PP Electrofusion fittings PP Raccords électrosoudables</p> <p>PP Elektroschweißmuffen - Druck PN 12,5 PP Electrofusion sockets - pressure PN 12,5 PP Manchons électrosoudables - pression PN 12,5</p> | <p>64</p> <p>65</p> <p>66</p> <p>68</p> <p>69</p> <p>70</p> <p>71</p> <p>72</p> <p>73</p> <p>74</p> <p>75</p> <p>76</p> <p>77</p> <p>80</p> |
|---|-------------|--|---|

■ 1 PP

1.1 PP Rohre

PP Pipes
PP Tubes

PP Druckrohre
PP Pressure pipes
PP Tubes de pression

PP Lüftungsrohre
PP Ventilation pipes
PP Tubes de ventilation

1.1

18

20

PP Druckrohre (SDR 41/33/26/17,6/11)



PP Pressure pipes

PP Tubes de pression

1.1

Werkstoff
PP-H AlphaPlus

Maße
DIN 8077/8078
DIN EN ISO 15494/C
Standardlänge 5 m

Farbe
grau - RAL 7032

Anmerkung
Rohre anderer SDR-Reihen auf Anfrage,
Rohre aus PP-R oder PP-B auf Anfrage

Material
PP-H AlphaPlus

Dimensions
DIN 8077/8078
DIN EN ISO 15494/C
Standard length 5 m

Colour
grey - RAL 7032

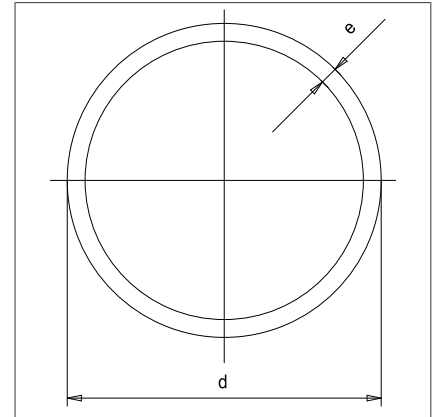
Remark
pipes in other SDR-series on request,
pipes made of PP-R or PP-B on request

Matériau
PP-H AlphaPlus

Dimensions
DIN 8077/8078
DIN EN ISO 15494/C
Longueur standard 5 m

Couleur
gris - RAL 7032

Remarque
tubes d'autres séries SDR sur demande,
tubes en PP-R ou PP-B sur demande



Art.code: PP0100-PLUS-RO-EX-GR09300-

0301

| d | SDR 41 | | | | SDR 33 | | | | SDR 26 | | | | |
|------|--------|--------|----------|-----------|----------|--------|----------|-----------|----------|---------|----------|-----------|-----------|
| | mm | e [mm] | kg/m | €/m | Art.-Nr. | e [mm] | kg/m | €/m | Art.-Nr. | e [mm] | kg/m | €/m | Art.-Nr. |
| 40 | | | | | | | | | | 1,8 | 0,217 | 3,00 | 010001197 |
| 50 | | | | | 1,8 | 0,274 | 4,00 | 010000727 | 2,0 | 0,301 | 3,90 | 010001198 | |
| 63 | 1,8 | 0,349 | 5,10 | 010000731 | 2,0 | 0,382 | 4,90 | 010001199 | 2,5 | 0,474 | 5,95 | 010001200 | |
| 75 | 1,9 | 0,438 | 6,15 | 010000734 | 2,3 | 0,528 | 6,75 | 010001201 | 2,9 | 0,647 | 8,10 | 010001202 | |
| 90 | 2,2 | 0,613 | 8,30 | 010000737 | 2,8 | 0,758 | 9,20 | 010001203 | 3,5 | 0,936 | 11,50 | 010000738 | |
| 110 | 2,7 | 0,903 | 11,25 | 010000741 | 3,4 | 1,120 | 13,35 | 010000742 | 4,2 | 1,370 | 16,20 | 010000743 | |
| 125 | 3,1 | 1,180 | 15,05 | 010000746 | 3,9 | 1,450 | 16,80 | 010001204 | 4,8 | 1,770 | 20,70 | 010000747 | |
| 140 | 3,5 | 1,480 | 18,60 | 010000750 | 4,3 | 1,800 | 21,25 | 010001205 | 5,4 | 2,230 | 25,35 | 010001206 | |
| 160 | 4,0 | 1,910 | 22,70 | 010000753 | 4,9 | 2,320 | 27,10 | 010000754 | 6,2 | 2,920 | 33,50 | 010000755 | |
| 180 | 4,4 | 2,380 | 31,15 | 010000758 | 5,5 | 2,940 | 35,75 | 010001207 | 6,9 | 3,630 | 43,95 | 010001208 | |
| 200 | 4,9 | 2,920 | 36,85 | 010000761 | 6,2 | 3,680 | 43,95 | 010000762 | 7,7 | 4,500 | 53,55 | 010000763 | |
| 225 | 5,5 | 3,700 | 46,60 | 010000766 | 6,9 | 4,570 | 54,95 | 010001209 | 8,6 | 5,650 | 67,85 | 010001210 | |
| 250 | 6,2 | 4,630 | 57,20 | 010000769 | 7,7 | 5,670 | 68,25 | 010000770 | 9,6 | 6,990 | 83,85 | 010001211 | |
| 280 | 6,9 | 5,730 | 74,45 | 010000773 | 8,6 | 7,090 | 85,05 | 010001212 | 10,7 | 8,720 | 104,30 | 010001213 | |
| 315 | 7,7 | 7,190 | 92,65 | 010000776 | 9,7 | 8,970 | 111,90 | 010000777 | 12,1 | 11,100 | 138,60 | 010000778 | |
| 355 | 8,7 | 9,140 | 128,10 | 010000781 | 10,9 | 11,300 | 149,45 | 010000782 | 13,6 | 14,000 | 181,55 | 010001214 | |
| 400 | 9,8 | 11,600 | 157,25 | 010000786 | 12,3 | 14,400 | 188,95 | 010000787 | 15,3 | 17,800 | 231,50 | 010001215 | |
| 450 | 11,0 | 14,600 | 211,70 | 010001216 | 13,8 | 18,200 | 261,95 | 010001217 | 17,2 | 22,500 | 323,15 | 010001218 | |
| 500 | 12,3 | 18,200 | 261,35 | 010000793 | 15,3 | 22,400 | 323,10 | 010000794 | 19,1 | 27,700 | 398,25 | 010001219 | |
| 560 | 13,7 | 22,600 | 328,00 | 010000797 | 17,2 | 28,200 | 405,95 | 010001220 | 21,4 | 34,700 | 498,45 | 010001221 | |
| 630 | 15,4 | 28,600 | 446,15 | 010001222 | 19,3 | 35,600 | 551,50 | 010001223 | 24,1 | 44,000 | 678,50 | 010001224 | |
| 710 | 17,4 | 36,400 | 569,75 | 010001225 | 21,8 | 45,200 | 702,35 | 010001226 | 27,2 | 55,900 | 861,40 | 010001227 | |
| 800 | 19,6 | 46,100 | 719,30 | 010001228 | 24,5 | 57,200 | 889,95 | 010001229 | 30,6 | 70,800 | 1.090,40 | 010001230 | |
| 900 | 22,0 | 58,200 | 907,60 | 010001231 | 27,6 | 72,500 | 1.123,40 | 010001232 | 34,4 | 89,500 | 1.380,55 | 010001233 | |
| 1000 | 24,5 | 72,000 | 1.119,05 | 010001234 | 30,6 | 89,200 | 1.395,60 | 010001235 | 38,2 | 110,000 | 1.706,20 | 010001236 | |

Art.code: PP0100-PLUS-RO-EX-GR09300-

0301

| d | SDR 17,6 | | | | SDR 11 | | | | |
|----|----------|--------|------|-----|----------|--------|-------|------|-----------|
| | mm | e [mm] | kg/m | €/m | Art.-Nr. | e [mm] | kg/m | €/m | Art.-Nr. |
| 10 | | | | | | 1,8 | 0,046 | 1,15 | 010000716 |

PP Druckrohre (SDR 41/33/26/17,6/11)



PP Pressure pipes

PP Tubes de pression

Art.code: PP0100-PLUS-RO-EX-GR09300-

0301

1.1

| d mm | SDR 17,6 | | | | SDR 11 | | | |
|---------|-----------|---------|----------|------------------|-----------|--------|--------|------------------|
| | e [mm] | kg/m | €/m | Art.-Nr. | e [mm] | kg/m | €/m | Art.-Nr. |
| 12 | | | | | 1,8 | 0,057 | 1,55 | 010000717 |
| 16 | | | | | 1,8 | 0,080 | 1,50 | 010013652 |
| 20 | | | | | 1,9 | 0,107 | 1,95 | 010000720 |
| 25 | 1,8 | 0,132 | 2,20 | 010000721 | 2,3 | 0,164 | 2,50 | 010000722 |
| 32 | 1,8 | 0,172 | 3,05 | 010000723 | 2,9 | 0,260 | 3,60 | 010000724 |
| 40 | 2,3 | 0,273 | 3,40 | 010000725 | 3,7 | 0,412 | 4,55 | 010000726 |
| 50 | 2,9 | 0,422 | 4,80 | 010000728 | 4,6 | 0,638 | 6,80 | 010000730 |
| 63 | 3,6 | 0,659 | 7,20 | 010000732 | 5,8 | 1,010 | 10,70 | 010000733 |
| 75 | 4,3 | 0,935 | 10,15 | 010000735 | 6,8 | 1,400 | 15,00 | 010000736 |
| 90 | 5,1 | 1,330 | 14,30 | 010000739 | 8,2 | 2,030 | 21,30 | 010000740 |
| 110 | 6,3 | 1,990 | 20,85 | 010000744 | 10,0 | 3,010 | 31,50 | 010000745 |
| 125 | 7,1 | 2,550 | 28,40 | 010000748 | 11,4 | 3,910 | 41,35 | 010000749 |
| 140 | 8,0 | 3,200 | 34,70 | 010000751 | 12,7 | 4,870 | 52,10 | 010000752 |
| 160 | 9,1 | 4,170 | 44,40 | 010000756 | 14,6 | 6,390 | 66,15 | 010000757 |
| 180 | 10,2 | 5,250 | 58,80 | 010000759 | 16,4 | 8,070 | 90,00 | 010000760 |
| 200 | 11,4 | 6,500 | 70,10 | 010000764 | 18,2 | 9,950 | 109,25 | 010000765 |
| 225 | 12,8 | 8,190 | 91,50 | 010000767 | 20,5 | 12,600 | 138,80 | 010000768 |
| 250 | 14,2 | 10,100 | 114,90 | 010000771 | 22,7 | 15,500 | 176,55 | 010000772 |
| 280 | 15,9 | 12,600 | 140,80 | 010000774 | 25,4 | 19,400 | 212,95 | 010000775 |
| 315 | 17,9 | 16,000 | 178,95 | 010000779 | 28,6 | 24,600 | 274,75 | 010000780 |
| 355 | 20,1 | 20,300 | 266,30 | 010000783 | 32,2 | 31,200 | 416,50 | 010000784 |
| 400 | 22,7 | 25,700 | 335,65 | 010000788 | 36,3 | 39,600 | 525,40 | 010000789 |
| 450 | 25,5 | 32,500 | 417,75 | 010003082 | 40,9 | 50,100 | 664,30 | 010003083 |
| 500 | 28,4 | 40,200 | 514,45 | 010000795 | 45,4 | 61,800 | 806,80 | 010000796 |
| 560 | 31,7 | 50,300 | 644,85 | 010000798 | | | | |
| 630 | 35,7 | 63,700 | 817,00 | 010000799 | | | | |
| 710 | 40,2 | 80,800 | 1.036,15 | 010000800 | | | | |
| 800 | 45,3 | 103,000 | 1.320,65 | 010000801 | | | | |

PP Lüftungsrohre



PP Ventilation pipes

PP Tubes de ventilation

1.1

Werkstoff
PP-H AlphaPlus

Maße
In Anlehnung an
DIN 8077
Standardlänge 5 m

Farbe
grau - RAL 7032

Anmerkung
Rohre in anderen Abmessungen
auf Anfrage

Material
PP-H AlphaPlus

Dimensions
Based on
DIN 8077
Standard length 5 m

Colour
grey - RAL 7032

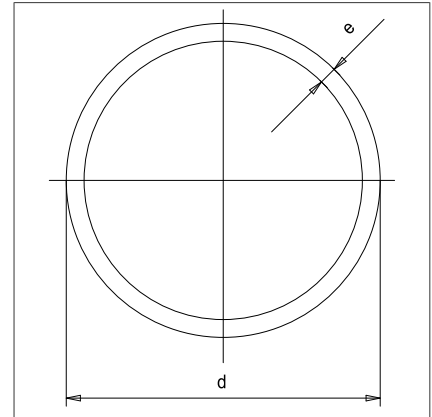
Remark
pipes in other dimensions on
request

Matériau
PP-H AlphaPlus

Dimensions
Basés sur la
DIN 8077
Longueur standard 5 m

Couleur
gris - RAL 7032

Remarque
tubes d'autres dimensions sur
demande



Art.code: PP0100-PLUS-RO-EXLU-GR09300-

0308

| d | | | | |
|-----|------|--------|--------|-----------|
| mm | e/mm | kg/m | €/m | Art.-Nr. |
| 200 | 3,0 | 1,830 | 25,70 | 010003127 |
| 250 | 3,5 | 2,680 | 37,25 | 010003129 |
| 315 | 5,0 | 4,740 | 66,50 | 010003084 |
| 355 | 5,0 | 5,350 | 74,95 | 010003085 |
| 400 | 6,0 | 7,200 | 101,00 | 010000785 |
| 450 | 7,0 | 9,430 | 120,75 | 010001771 |
| 500 | 8,0 | 11,900 | 177,30 | 010000792 |
| 560 | 8,0 | 13,400 | 247,20 | 010001772 |
| 630 | 10,0 | 18,800 | 279,95 | 010001773 |
| 710 | 12,0 | 25,300 | 376,65 | 010013073 |
| 800 | 15,0 | 35,500 | 425,80 | 010013074 |

■ 1 PP

1.2 PP Rohrformteile

PP Fittings
PP Raccords

1.2.1

1.2.1 PP Rohrformteile mit kurzen Schweißenden

PP Fittings with short spigots
PP Raccords à branches courtes

PP Bögen 90° 22
PP Bends 90°
PP Courbes 90°

PP Vorschweißbunde für Losflansche ISO/DIN, gespritzt 23
PP Stub flanges for loose flange ISO/DIN, injected
PP Collets à souder à brides mobiles ISO/DIN, injectés

PP Vorschweißbunde für Losflansche ISO/DIN, mit Fase, gespritzt 24
PP Stub flanges for loose flange ISO/DIN, with chamfer, injected
PP Collets à souder à brides mobiles ISO/DIN, avec chanfrein, injectés

PP Vorschweißbunde für Losflansche ISO/DIN, spangebend 25
PP Stub flanges for loose flange ISO/DIN, machined
PP Collets à souder à brides mobiles ISO/DIN, usinés

PP Vorschweißbunde für Losflansche ANSI 26
PP Stub flanges for loose flange ANSI
PP Collets à souder à brides mobiles ANSI

PP T-Stücke, gespritzt 27
PP Tees, injected
PP Tés, injectés

PP T-Stücke mit reduziertem Abgang 28
PP Tees with reduced branch
PP Tés avec piquage réduit

PP Reduktionen zentrisch, gespritzt 29
PP Reducers concentric, injected
PP Réductions concentriques, injectées

PP Reduktionen zentrisch, spangebend 31
PP Reducers concentric, machined
PP Réductions concentriques, usinées

PP Endkappen, spangebend 32
PP End caps, machined
PP Bouchons, usinés

PP Gewindemuffen 33
PP Thread sockets
PP Manchons taraudés

PP Gewindestopfen 34
PP Threaded plugs
PP Bouchons filetés

PP Festpunkte für Rohrschellen 35
PP Fixing points for pipe clamps
PP Points de fixation pour des colliers pour tuyaux

PP Verschraubungen, mit EPDM Dichtung 36
PP Unions, with EPDM seal
PP Raccords unions, avec joint EPDM

PP Verschraubungen, mit FPM Dichtung 37
PP Unions, with FPM seal
PP Raccords unions, avec joint FPM

PP Bögen 90° (SDR 33/17,6/11)



PP Bends 90°

PP Courbes 90°

1.2.1

Werkstoff
PP-H AlphaPlus / PP-R

Maße
DIN EN ISO 15494/C

Ausführung
gespritzt (r ~ d),
für Stumpfschweißung

Farbe
grau - RAL 7032

Material
PP-H AlphaPlus / PP-R

Dimensions
DIN EN ISO 15494/C

Execution
injected (r ~ d),
for butt welding

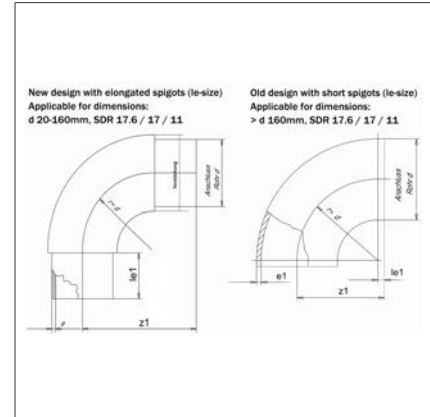
Couleur
grey - RAL 7032

Matériau
PP-H AlphaPlus / PP-R

Dimensions
DIN EN ISO 15494/C

Exécution
injectés (r ~ d),
pour polyfusion bout à bout

Couleur
gris - RAL 7032



Art.code: PPH—BO-90-KS-FG—GR09300—

0320

| d | Winkel | SDR 33 | | | | SDR 17,6 | | | | SDR 11 | | | |
|-----|--------|----------|----------|--------------------------|-----------|----------|----------|--------------------------|-----------|----------|----------|--------------------------|-----------|
| | | Material | € | VPE/P.U. [Stck./pcs.] | Art.-Nr. | Material | € | VPE/P.U. [Stck./pcs.] | Art.-Nr. | Material | € | VPE/P.U. [Stck./pcs.] | Art.-Nr. |
| 20 | 90 | | | | | | | | | PP-H | 5,95 | 10 | 010100426 |
| 25 | 90 | | | | | | | | | PP-H | 6,05 | 10 | 010100427 |
| 32 | 90 | | | | | | | | | PP-H | 6,50 | 10 | 010100428 |
| 40 | 90 | | | | | | | | | PP-H | 8,05 | 5 | 010100429 |
| 50 | 90 | | | | | PP-H | 9,50 | 2 | 010100430 | PP-H | 9,95 | 2 | 010100431 |
| 63 | 90 | | | | | PP-H | 12,90 | 40 | 010100432 | PP-H | 13,85 | 40 | 010100433 |
| 75 | 90 | | | | | PP-H | 18,60 | 20 | 010100434 | PP-H | 18,75 | 20 | 010100435 |
| 90 | 90 | | | | | PP-H | 23,30 | 16 | 010100436 | PP-H | 26,50 | 16 | 010100437 |
| 110 | 90 | PP-H | 37,35 | 8 | 010100438 | PP-H | 48,50 | 8 | 010100439 | PP-H | 49,50 | 8 | 010100440 |
| 125 | 90 | PP-R | 48,50 | | 010100367 | PP-H | 61,10 | 6 | 010100441 | PP-H | 69,55 | 6 | 010100442 |
| 140 | 90 | PP-R | 62,60 | | 010100370 | PP-H | 88,85 | 7 | 010100443 | PP-H | 92,95 | 7 | 010100444 |
| 160 | 90 | PP-H | 76,50 | 7 | 010100445 | PP-H | 97,75 | 5 | 010100446 | PP-H | 113,20 | 5 | 010100447 |
| 180 | 90 | PP-R | 94,40 | | 010100375 | PP-H | 120,55 | 5 | 010100448 | PP-H | 133,90 | 5 | 010100449 |
| 200 | 90 | PP-H | 116,10 | 3 | 010100450 | PP-H | 149,75 | 3 | 010100451 | PP-H | 199,05 | 3 | 010100452 |
| 225 | 90 | PP-R | 142,55 | | 010100381 | PP-H | 185,20 | 5 | 010100453 | PP-H | 238,40 | 5 | 010100454 |
| 250 | 90 | PP-R | 176,70 | 4 | 010100384 | PP-R | 299,90 | 4 | 010100385 | PP-R | 455,65 | 4 | 010100386 |
| 280 | 90 | PP-R | 250,45 | | 010100387 | PP-R | 391,40 | 3 | 010100388 | PP-R | 597,65 | 3 | 010100389 |
| 315 | 90 | PP-R | 271,05 | 2 | 010100390 | PP-R | 539,50 | 2 | 010100391 | PP-R | 823,10 | 2 | 010100392 |
| 355 | 90 | PP-R | 774,10 | | 010100393 | PP-R | 1.023,75 | 1 | 010100394 | PP-R | 1.385,85 | 1 | 010100395 |
| 400 | 90 | PP-R | 1.082,55 | | 010100396 | PP-R | 1.424,00 | 1 | 010100397 | PP-R | 1.901,50 | 1 | 010100398 |
| 450 | 90 | | | | | PP-R | 2.029,25 | 1 | 010026775 | PP-R | 2.738,15 | 1 | 010026776 |
| 500 | 90 | | | | | PP-R | 2.597,35 | 1 | 010026777 | PP-R | 3.559,65 | 1 | 010026778 |

PP Vorschweißbunde für Losflansche ISO/DIN, gespritzt (SDR 33/17,6/11)



PP Stub flanges for loose flange ISO/DIN, injected

PP Collets à souder à brides mobiles ISO/DIN, injectés

Werkstoff
PP-H AlphaPlus / PP-R

Material
PP-H AlphaPlus / PP-R

Matériau
PP-H AlphaPlus / PP-R

Maße
DIN EN ISO 15494/C

Dimensions
DIN EN ISO 15494/C

Dimensions
DIN EN ISO 15494/C

Ausführung
gespritzt,
für Stumpfschweißung

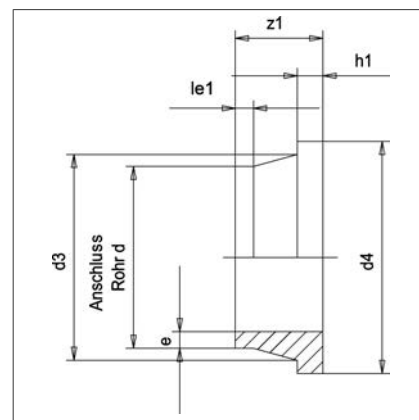
Execution
injected,
for butt welding

Exécution
injectés,
pour polyfusion bout à bout

Farbe
grau - RAL 7032

Colour
gris - RAL 7032

Couleur
gris - RAL 7032



1.2.1

Art.code: PPH—VB—KS—FG—DN—GR09300—

0320

| d mm | SDR 33 | | | | SDR 17,6 | | | | SDR 11 | | | |
|---------|----------|--------|--------------------------|-----------|----------|--------|--------------------------|-----------|----------|--------|--------------------------|-----------|
| | Material | € | VPE/P.U. [Stck./pcs.] | Art.-Nr. | Material | € | VPE/P.U. [Stck./pcs.] | Art.-Nr. | Material | € | VPE/P.U. [Stck./pcs.] | Art.-Nr. |
| 20 | | | | | | | | | PP-H | 5,60 | 10 | 010600222 |
| 25 | | | | | | | | | PP-H | 5,85 | 10 | 010600223 |
| 32 | | | | | | | | | PP-H | 6,50 | 5 | 010600224 |
| 40 | | | | | | | | | PP-H | 7,55 | 5 | 010600225 |
| 50 | | | | | PP-H | 8,15 | 5 | 010600413 | PP-H | 9,00 | 5 | 010600226 |
| 63 | | | | | PP-H | 9,95 | 50 | 010600414 | PP-H | 10,85 | 50 | 010600227 |
| 75 | | | | | PP-H | 11,90 | 40 | 010013631 | PP-H | 12,90 | 40 | 010013629 |
| 90 | | | | | PP-H | 16,15 | 27 | 010013632 | PP-H | 18,10 | 27 | 010013630 |
| 110 | PP-H | 20,75 | | 010013634 | PP-H | 20,75 | 16 | 010013633 | PP-H | 22,30 | 16 | 010013613 |
| 125 | PP-R | 25,00 | | 010600362 | PP-H | 25,15 | 14 | 010021382 | PP-H | 26,85 | 14 | 010021383 |
| 140 | PP-R | 28,90 | | 010600180 | PP-H | 28,95 | 12 | 010021385 | PP-H | 31,30 | 12 | 010021386 |
| 160 | PP-H | 35,60 | 6 | 010021387 | PP-H | 35,60 | 6 | 010021388 | PP-H | 39,65 | 6 | 010021389 |
| 180 | PP-R | 51,65 | | 010600363 | PP-H | 51,65 | 8 | 010021390 | PP-H | 60,75 | 6 | 010021391 |
| 200 | PP-H | 61,85 | 8 | 010021392 | PP-H | 64,15 | 8 | 010021393 | PP-H | 66,60 | 8 | 010021394 |
| 225 | PP-R | 69,35 | | 010600191 | PP-H | 72,60 | 8 | 010021396 | PP-H | 74,40 | 8 | 010021397 |
| 250 | PP-R | 97,60 | 5 | 010600194 | PP-R | 102,60 | 5 | 010600195 | PP-R | 112,85 | 5 | 010600196 |
| 280 | PP-R | 104,90 | | 010600197 | PP-R | 113,55 | 5 | 010600198 | PP-R | 123,05 | 5 | 010600199 |
| 315 | PP-R | 127,25 | 3 | 010600200 | PP-R | 137,50 | 3 | 010600201 | PP-R | 144,85 | 3 | 010600202 |
| 355 | PP-R | 214,30 | 4 | 010600203 | PP-R | 235,05 | 4 | 010600204 | PP-R | 257,40 | 4 | 010600205 |
| 400 | PP-R | 462,20 | 2 | 010600206 | PP-R | 493,30 | 2 | 010600207 | PP-R | 530,80 | 2 | 010600208 |
| 450 | PP-R | 542,90 | | 010600364 | PP-R | 582,20 | 2 | 010600209 | PP-R | 616,60 | 2 | 010600210 |
| 500 | PP-R | 661,20 | | 010600365 | PP-R | 719,25 | 2 | 010600211 | PP-R | 787,35 | 2 | 010600212 |
| 560 | PP-R | 688,45 | | 010600366 | PP-R | 736,00 | 10 | 010600213 | | | | |
| 630 | PP-R | 789,80 | | 010600367 | PP-R | 876,75 | 10 | 010600214 | | | | |
| 800 | | | | | PP-R | * | 1 | 010600371 | | | | |

* auf Anfrage / on request / sur demande

PP Vorschweißbunde für Losflansche ISO/DIN, mit Fase, **SIMONA** gespritzt (SDR 11)

PP Stub flanges for loose flange ISO/DIN, with chamfer, injected

PP Collets à souder à brides mobiles ISO/DIN, avec chanfrein, injectés

1.2.1

Werkstoff
PP-H AlphaPlus / PP-R

Material
PP-H AlphaPlus / PP-R

Matériau
PP-H AlphaPlus / PP-R

Maße
DIN EN ISO 15494/C

Dimensions
DIN EN ISO 15494/C

Dimensions
DIN EN ISO 15494/C

Ausführung
gespritzt,
für Stumpfschweißung

Execution
injected,
for butt welding

Exécution
injectés,
pour polyfusion bout à bout

Farbe
grau - RAL 7032

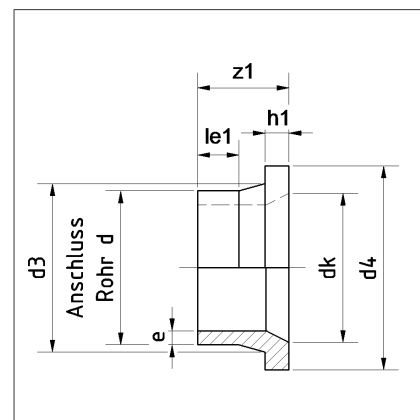
Colour
grey - RAL 7032

Couleur
gris - RAL 7032

Anmerkung
Mit gedrehter Fase entsprechend
Scheibenaustrittsmaß von
Absperrklappen, andere
SDR-Reihen auf Anfrage.

Remark
With turned chamfer corresponding
to valve disc exit dimensions;
other SDR series on request.

Remarque
Avec chanfrein tourné selon les
cotes de sortie de rondelle des
vannes papillon, autres gammes
SDR sur demande.



Art.code: PPH—VB—KS—FG—FA—GR09300—

0320

| d | SDR 11 | | | |
|-----|----------------|----------|-------|-----------|
| mm | d _k | Material | € | Art.-Nr. |
| 110 | * | PP-H | 27,85 | 010022327 |
| 125 | * | PP-H | 33,60 | 010022328 |
| 140 | * | PP-H | 39,15 | 010022329 |
| 160 | * | PP-H | 49,60 | 010022334 |
| 180 | * | PP-H | 75,95 | 010022335 |
| 200 | * | PP-H | 83,20 | 010022336 |
| 225 | * | PP-H | 93,05 | 010022333 |
| 250 | * | PP-R | * | 010022337 |
| 280 | * | PP-R | * | 010022338 |
| 315 | * | PP-R | * | 010022339 |
| 355 | * | PP-R | * | 010022340 |
| 400 | * | PP-R | * | 010022341 |
| 450 | * | PP-R | * | 010022342 |
| 500 | * | PP-R | * | 010022343 |

* auf Anfrage / on request / sur demande

* Bitte kontaktieren Sie vor Ihrer Bestellung unseren Vertrieb/Anwendungstechnik und geben Sie den Klappentyp an.

* Please contact our Sales/Applications Technology department prior to placing your order and specify the type of valve.

* Avant de passer commande, veuillez contacter notre service commercial/ technique d'application et indiquer le type de vanne.

PP Vorschweißbunde für Losflansche ISO/DIN, spangebend (SDR 33/17,6/11)

SIMONA

PP Stub flanges for loose flange ISO/DIN, machined
PP Collets à souder à brides mobiles ISO/DIN, usinés

Werkstoff
PP-R

Material
PP-R

Matériau
PP-R

Maße
DIN EN ISO 15494/C

Dimensions
DIN EN ISO 15494/C

Dimensions
DIN EN ISO 15494/C

Ausführung
spangebend gefertigt,
für Stumpfschweißung

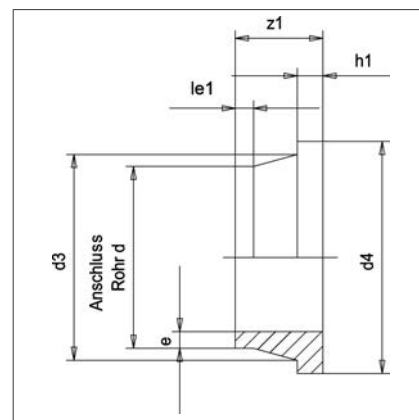
Execution
machined,
for butt welding

Exécution
usinés,
pour polyfusion bout à bout

Farbe
grau - RAL 7032

Colour
grey - RAL 7032

Couleur
gris - RAL 7032



1.2.1

Art.code: PP—VB—KS—SP—DN—GR09300—

0325

| d mm | SDR 33 | | SDR 17,6 | | SDR 11 | |
|---------|----------|-----------|----------|-----------|--------|-----------|
| | € | Art.-Nr. | € | Art.-Nr. | € | Art.-Nr. |
| 560 | | | | | 813,05 | 010013559 |
| 630 | | | | | 694,25 | 010013560 |
| 710 | 1.604,15 | 010013565 | 762,70 | 010013561 | | |
| 800 | 1.879,15 | 010013566 | 801,65 | 010013562 | | |
| 900 | 2.455,35 | 010013567 | 1.145,30 | 010013563 | | |
| 1000 | 2.937,20 | 010013568 | 1.877,70 | 010013564 | | |

PP Vorschweißbunde für Losflansche ANSI (SDR 17,6/11) **SIMONA**

PP Stub flanges for loose flange ANSI

PP Collets à souder à brides mobiles ANSI

1.2.1

Werkstoff
PP-H AlphaPlus / PP-R

Maße
DIN EN ISO 15494/C

Ausführung
gespritzt,
für Stumpfschweißung

Farbe
grau - RAL 7032

Anmerkung
für die Verwendung von
ANSI-Losflanschen ab
d=110 mm können
Vorschweißbunde für Losflansche
ISO/DIN eingesetzt werden

Material
PP-H AlphaPlus / PP-R

Dimensions
DIN EN ISO 15494/C

Execution
injected,
for butt welding

Couleur
gris - RAL 7032

Remark
for application of ANSI loose
flanges from d=110 mm stub
flanges acc. to ISO/DIN can be
used

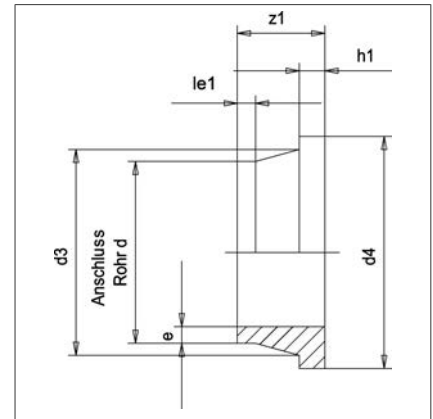
Matériau
PP-H AlphaPlus / PP-R

Dimensions
DIN EN ISO 15494/C

Exécution
injectés,
pour polyfusion bout à bout

Couleur
gris - RAL 7032

Remarque
pour des brides mobiles ANSI
> d=110 mm on peut utiliser des
collets à souder pour des brides
mobiles ISO/DIN



Art.code: PPH—VB—KS—FG—AN-GR0930—

0320

| d mm | SDR 17,6 | | | | SDR 11 | | | |
|---------|----------|-------|--------------------------|------------------|----------|-------|--------------------------|------------------|
| | Material | € | VPE/P.U. [Stck./pcs.] | Art.-Nr. | Material | € | VPE/P.U. [Stck./pcs.] | Art.-Nr. |
| 20 | | | | | PP-H | 6,80 | 10 | 010600866 |
| 25 | | | | | PP-H | 7,05 | | 010600867 |
| 32 | | | | | PP-H | 7,75 | 5 | 010600868 |
| 40 | | | | | PP-H | 9,10 | | 010600869 |
| 50 | PP-H | 9,65 | | 010600872 | PP-H | 10,80 | 5 | 010600973 |
| 63 | PP-H | 12,00 | | 010600873 | PP-H | 13,05 | 10 | 010600871 |
| 75 | PP-H | 14,15 | | 010013626 | PP-H | 15,45 | | 010013624 |
| 90 | PP-H | 19,55 | 27 | 010013627 | PP-H | 21,65 | 27 | 010013625 |

PP T-Stücke, gespritzt (SDR 33/17,6/11)

PP Tees, injected

PP Tés, injectés

Werkstoff
PP-H AlphaPlus / PP-R

Maße
DIN EN ISO 15494/C

Ausführung
gespritzt,
für Stumpfschweißung

Farbe
grau - RAL 7032

Anmerkung
weitere Abmessungen siehe
Seite 51

Material
PP-H AlphaPlus / PP-R

Dimensions
DIN EN ISO 15494/C

Execution
injected,
for butt welding

Colour
grey - RAL 7032

Remark
more designs, see page 51

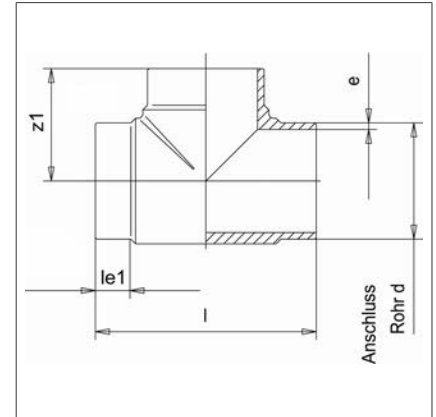
Matériau
PP-H AlphaPlus / PP-R

Dimensions
DIN EN ISO 15494/C

Exécution
injectés,
pour polyfusion bout à bout

Couleur
gris - RAL 7032

Remarque
autres dimensions, voir page 51



1.2.1

Art.code: PPH—TS—KS—FG—GR09300—

0320

| d | SDR 33 | | | | SDR 17,6 | | | | SDR 11 | | | |
|-----|----------|--------|--------------------------|-----------|----------|----------|--------------------------|-----------|----------|----------|--------------------------|-----------|
| | Material | € | VPE/P.U. [Stck./pcs.] | Art.-Nr. | Material | € | VPE/P.U. [Stck./pcs.] | Art.-Nr. | Material | € | VPE/P.U. [Stck./pcs.] | Art.-Nr. |
| 20 | | | | | | | | | PP-H | 4,90 | 10 | 010300193 |
| 25 | | | | | | | | | PP-H | 5,30 | 10 | 010300194 |
| 32 | | | | | | | | | PP-H | 5,95 | 5 | 010300195 |
| 40 | | | | | | | | | PP-H | 9,00 | 5 | 010300196 |
| 50 | | | | | PP-H | 10,75 | 2 | 010300197 | PP-H | 11,95 | 2 | 010300198 |
| 63 | | | | | PP-H | 14,45 | 30 | 010300199 | PP-H | 18,30 | 30 | 010300200 |
| 75 | | | | | PP-H | 28,15 | 16 | 010300201 | PP-H | 35,95 | 16 | 010300202 |
| 90 | | | | | PP-H | 39,65 | 10 | 010019348 | PP-H | 52,40 | 10 | 010019349 |
| 110 | PP-R | 43,55 | | 010300153 | PP-H | 65,00 | 6 | 010019350 | PP-H | 76,35 | 6 | 010019351 |
| 125 | PP-R | 59,30 | | 010300156 | PP-R | 89,75 | 4 | 010300157 | PP-R | 105,35 | 4 | 010300158 |
| 140 | PP-R | 81,80 | | 010300159 | PP-R | 105,85 | 2 | 010300160 | PP-R | 132,20 | 2 | 010300161 |
| 160 | PP-R | 97,95 | | 010300162 | PP-H | 199,00 | 4 | 010022956 | PP-H | 222,15 | 4 | 010022957 |
| 180 | PP-R | 115,60 | | 010300281 | PP-R | 243,55 | 2 | 010300165 | PP-R | 285,45 | 2 | 010300166 |
| 200 | PP-R | 143,25 | | 010300167 | PP-R | 332,70 | 3 | 010300168 | PP-R | 407,90 | 3 | 010300169 |
| 225 | | | | | PP-H | 390,60 | 3 | 010025632 | PP-H | 484,65 | 3 | 010025633 |
| 250 | PP-R | 407,90 | | 010300173 | PP-R | 517,35 | 3 | 010300174 | PP-R | 623,35 | 3 | 010300175 |
| 280 | PP-R | 518,65 | | 010300176 | PP-R | 590,80 | 1 | 010300177 | PP-R | 840,25 | 1 | 010300178 |
| 315 | PP-R | 654,00 | | 010300179 | PP-R | 787,35 | 1 | 010300180 | PP-R | 1.192,85 | 1 | 010300181 |
| 355 | | | | | PP-R | 1.195,10 | 1 | 010300182 | PP-R | 1.606,05 | 1 | 010300183 |
| 400 | | | | | PP-R | 1.851,20 | 1 | 010300184 | PP-R | 2.396,70 | 1 | 010300185 |
| 450 | | | | | PP-R | 2.665,45 | 1 | 010300953 | PP-R | 3.430,05 | | 010300954 |
| 500 | | | | | PP-R | 3.431,75 | 1 | 010300955 | PP-R | 4.357,70 | | 010300956 |

PP T-Stücke mit reduziertem Abgang (SDR 17,6/11)



PP Tees with reduced branch

PP Tés avec piquage réduit

1.2.1

Werkstoff
PP-R

Material
PP-R

Matériau
PP-R

Maße
DIN EN ISO 15494/C

Dimensions
DIN EN ISO 15494/C

Dimensions
DIN EN ISO 15494/C

Ausführung
gespritzt,
für Stumpfschweißung

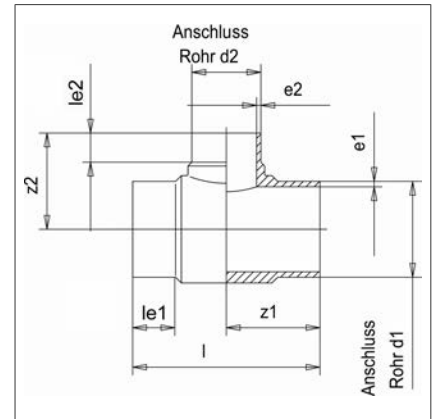
Execution
injectés,
for butt welding

Exécution
injectés,
pour polyfusion bout à bout

Farbe
grau - RAL 7032

Colour
grey - RAL 7032

Couleur
gris - RAL 7032



Art.code: PP—TSR—KS—FG—GR09300—

0320

| d1 | | d2 | | SDR 17,6 | | SDR 11 | |
|-----|-----|--------|-----------|----------|-----------|--------|--|
| mm | mm | € | Art.-Nr. | € | Art.-Nr. | | |
| 90 | 32 | | | 49,65 | 013500126 | | |
| 110 | 32 | | | 73,35 | 013500128 | | |
| 110 | 50 | | | 74,90 | 013500304 | | |
| 125 | 63 | | | 102,30 | 013500129 | | |
| 140 | 63 | 101,30 | 013500117 | 127,25 | 013500131 | | |
| 140 | 75 | 102,20 | 013500433 | 114,55 | 013500309 | | |
| 140 | 90 | 103,60 | 013500118 | 129,40 | 013500132 | | |
| 140 | 110 | 105,75 | 013500434 | 132,70 | 013500310 | | |
| 160 | 125 | 196,15 | 013500120 | 220,70 | 013500314 | | |
| 180 | 63 | 233,05 | 013500438 | 273,65 | 013500134 | | |
| 180 | 75 | 234,05 | 013500439 | 274,20 | 013500315 | | |
| 180 | 110 | 238,40 | 013500122 | | | | |
| 180 | 125 | | | 278,80 | 013501029 | | |
| 225 | 125 | 377,85 | 013500447 | 470,65 | 013500326 | | |
| 250 | 110 | 500,65 | 013500450 | | | | |
| 250 | 160 | 511,10 | 013500451 | | | | |

PP Reduktionen zentrisch, gespritzt (SDR 17,6/11)

PP Reducers concentric, injected

PP Réductions concentriques, injectées

Werkstoff
PP-H AlphaPlus / PP-R

Material
PP-H AlphaPlus / PP-R

Matériau
PP-H AlphaPlus / PP-R

Maße
DIN EN ISO 15494/C

Dimensions
DIN EN ISO 15494/C

Dimensions
DIN EN ISO 15494/C

Ausführung
gespritzt,
für Stumpfschweißung

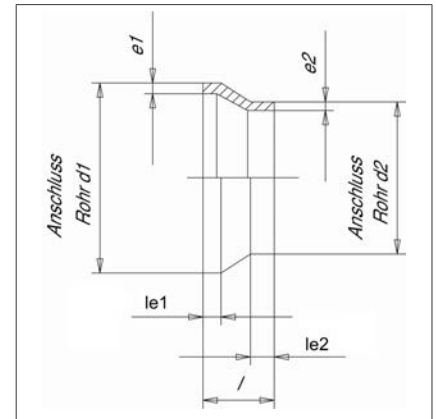
Execution
injectée,
for butt welding

Exécution
injectées,
pour polyfusion bout à bout

Farbe
grau - RAL 7032

Colour
gris - RAL 7032

Couleur
gris - RAL 7032



1.2.1

Art.code: PPH—RZ—KS—FG—GR09300—

0320

| d1 | | d2 | | SDR 17,6 | | | SDR 11 | | |
|-----|-----|----------|-------|--------------------------|-----------|----------|--------|--------------------------|-----------|
| mm | mm | Material | € | VPE/P.U. [Stck./pcs.] | Art.-Nr. | Material | € | VPE/P.U. [Stck./pcs.] | Art.-Nr. |
| 25 | 20 | | | | | PP-H | 6,55 | 1 | 014900997 |
| 32 | 20 | | | | | PP-R | 7,80 | 10 | 014900998 |
| 32 | 25 | | | | | PP-H | 7,80 | 10 | 014900368 |
| 40 | 20 | | | | | PP-H | 8,95 | | 014900999 |
| 40 | 25 | | | | | PP-H | 8,95 | 5 | 014901000 |
| 40 | 32 | | | | | PP-H | 8,95 | 5 | 014901001 |
| 50 | 25 | | | | | PP-H | 9,30 | 5 | 014900369 |
| 50 | 32 | PP-H | 9,30 | 5 | 014901022 | PP-H | 9,30 | 5 | 014900370 |
| 50 | 40 | PP-H | 9,30 | 5 | 014900349 | PP-H | 9,30 | 5 | 014900371 |
| 63 | 32 | | | | | PP-H | 10,85 | 100 | 014900372 |
| 63 | 40 | | | | | PP-H | 10,85 | 20 | 014900373 |
| 63 | 50 | PP-H | 10,85 | | 014901023 | PP-H | 10,85 | 15 | 014900374 |
| 75 | 32 | | | | | PP-R | 14,05 | | 014900279 |
| 75 | 40 | | | | | PP-R | 14,05 | | 014900280 |
| 75 | 50 | | | | | PP-H | 14,05 | | 014900281 |
| 75 | 63 | PP-H | 14,05 | 2 | 014901027 | PP-H | 14,05 | 60 | 014901005 |
| 90 | 50 | PP-R | 15,25 | | 014900223 | PP-H | 15,25 | 6 | 014900375 |
| 90 | 63 | PP-H | 15,25 | 6 | 014900353 | PP-H | 15,25 | 40 | 014900376 |
| 90 | 75 | PP-H | 15,25 | 6 | 014900354 | PP-H | 15,25 | 6 | 014900377 |
| 110 | 50 | PP-H | 18,80 | 24 | 014900355 | PP-H | 18,80 | 24 | 014900378 |
| 110 | 63 | PP-H | 18,80 | 4 | 014900356 | PP-H | 18,80 | 24 | 014900379 |
| 110 | 75 | PP-H | 18,80 | 4 | 014900357 | PP-H | 18,80 | 32 | 014900380 |
| 110 | 90 | PP-H | 18,80 | 1 | 014900358 | PP-H | 18,80 | 24 | 014900381 |
| 125 | 63 | PP-R | 24,25 | | 014900230 | | | | |
| 125 | 75 | PP-R | 24,25 | | 014900231 | PP-H | 24,25 | 18 | 014900383 |
| 125 | 90 | PP-H | 24,25 | 18 | 014901030 | PP-H | 24,25 | 18 | 014900384 |
| 125 | 110 | PP-H | 24,25 | 18 | 014900359 | PP-H | 24,25 | 18 | 014900385 |
| 140 | 75 | PP-R | 29,45 | | 014900234 | PP-H | 29,45 | 12 | 014901006 |
| 140 | 90 | PP-R | 29,45 | | 014900235 | PP-H | 29,45 | 12 | 014901007 |
| 140 | 110 | PP-R | 29,45 | | 014900236 | PP-H | 29,45 | 12 | 014901008 |
| 140 | 125 | | | | | PP-H | 29,45 | 12 | 014901009 |
| 160 | 90 | PP-H | 34,20 | 10 | 014900360 | PP-H | 34,20 | 10 | 014900386 |
| 160 | 110 | PP-H | 34,20 | 10 | 014900361 | PP-H | 34,20 | 10 | 014900387 |

PP Reduktionen zentrisch, gespritzt (SDR 17,6/11)



PP Reducers concentric, injected

PP Réductions concentriques, injectées

1.2.1

Art.code: PPH—RZ—KS—FG—GR09300—

0320

| d1 | | d2 | | SDR 17,6 | | | SDR 11 | | | |
|-----|-----|----------|--------|--------------------------|-----------|----------|--------|--------------------------|-----------|--|
| mm | mm | Material | € | VPE/P.U. [Stck./pcs.] | Art.-Nr. | Material | € | VPE/P.U. [Stck./pcs.] | Art.-Nr. | |
| 160 | 125 | PP-R | 34,20 | | 014900240 | PP-H | 34,20 | 10 | 014900388 | |
| 160 | 140 | PP-R | 34,20 | | 014900241 | PP-H | 34,20 | 10 | 014900389 | |
| 180 | 90 | PP-R | 51,35 | | 014900242 | PP-H | 51,35 | 6 | 014901010 | |
| 180 | 110 | PP-R | 51,35 | | 014900243 | PP-H | 51,35 | 12 | 014901011 | |
| 180 | 125 | PP-R | 48,70 | | 014900244 | PP-H | 48,70 | 12 | 014901012 | |
| 180 | 140 | PP-R | 46,75 | | 014900245 | PP-H | 46,75 | 12 | 014901013 | |
| 180 | 160 | PP-R | 46,75 | | 014900246 | PP-H | 46,75 | | 014900306 | |
| 200 | 140 | PP-R | 148,90 | 4 | 014900247 | PP-H | 148,90 | | 014901015 | |
| 200 | 160 | PP-H | 115,60 | 4 | 014900364 | PP-H | 115,60 | 4 | 014900390 | |
| 200 | 180 | PP-R | 103,05 | | 014900248 | PP-H | 103,05 | 4 | 014901016 | |
| 225 | 140 | PP-R | 168,80 | | 014900249 | PP-H | 172,70 | 9 | 014900391 | |
| 225 | 160 | PP-H | 144,90 | 7 | 014900366 | PP-H | 147,95 | 7 | 014900392 | |
| 225 | 180 | PP-R | 137,65 | | 014900251 | PP-H | 141,10 | 6 | 014900393 | |
| 225 | 200 | PP-R | 121,45 | | 014900252 | PP-R | 124,70 | | 014900313 | |
| 250 | 160 | PP-R | 192,45 | | 014900253 | PP-R | 197,90 | 6 | 014900314 | |
| 250 | 180 | PP-R | 178,50 | 5 | 014900254 | PP-R | 183,10 | 5 | 014900315 | |
| 250 | 200 | PP-R | 164,10 | 4 | 014900255 | PP-R | 168,25 | | 014900316 | |
| 250 | 225 | PP-R | 156,10 | | 014900256 | PP-R | 159,90 | | 014900317 | |
| 280 | 200 | PP-R | 214,35 | 6 | 014900257 | PP-R | 219,90 | 6 | 014900318 | |
| 280 | 225 | PP-R | 200,50 | 6 | 014900258 | PP-R | 205,90 | 6 | 014900319 | |
| 280 | 250 | PP-R | 192,45 | | 014900259 | PP-R | 197,55 | | 014900320 | |
| 315 | 200 | PP-R | 274,15 | | 014900260 | PP-R | 281,05 | | 014900321 | |
| 315 | 225 | PP-R | 232,65 | | 014900261 | PP-R | 239,00 | 5 | 014900322 | |
| 315 | 250 | PP-R | 220,55 | 2 | 014900262 | PP-R | 226,40 | 2 | 014900323 | |
| 315 | 280 | PP-R | 206,80 | | 014900263 | PP-R | 212,05 | 5 | 014900324 | |

PP Reduktionen zentrisch, spangebend (SDR 17,6/11)



PP Reducers concentric, machined

PP Réductions concentriques, usinées

Werkstoff
PP-H AlphaPlus / PP-R

Material
PP-H AlphaPlus / PP-R

Matériau
PP-H AlphaPlus / PP-R

Maße
DIN EN ISO 15494/C

Dimensions
DIN EN ISO 15494/C

Dimensions
DIN EN ISO 15494/C

Ausführung
spangebend gefertigt,
für Stumpfschweißung

Execution
machined,
for butt welding

Exécution
usinées,
pour polyfusion bout à bout

Farbe
grau - RAL 7032

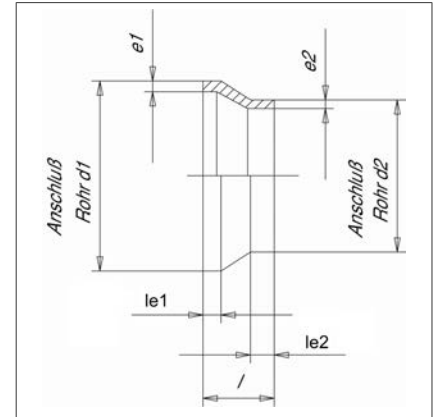
Colour
grey - RAL 7032

Couleur
gris - RAL 7032

Anmerkung
SDR 33 auf Anfrage

Remark
SDR 33 sur request

Remarque
SDR 33 sur demande



1.2.1

Art.code: PP—RZ—KS—SP—GR09300—

0325

| | | SDR 17,6 | | SDR 11 | |
|-----|-----|----------|-----------|--------|-----------|
| d1 | d2 | € | Art.-Nr. | € | Art.-Nr. |
| mm | mm | | | | |
| 355 | 225 | 376,50 | 010013476 | 367,55 | 010013448 |
| 355 | 250 | 337,20 | 010013477 | 340,60 | 010013449 |
| 355 | 280 | 310,15 | 010013478 | 316,85 | 010013450 |
| 355 | 315 | 280,20 | 010013479 | 284,40 | 010013451 |
| 400 | 225 | 567,40 | 010013480 | 661,15 | 010013452 |
| 400 | 250 | 638,40 | 010013481 | 638,40 | 010013453 |
| 400 | 280 | 615,60 | 010013482 | 615,60 | 010013454 |
| 400 | 315 | 558,25 | 010013483 | 558,25 | 010013455 |
| 400 | 355 | 535,45 | 010013484 | 535,45 | 010013456 |
| 450 | 280 | 615,50 | 010013485 | 637,95 | 010013457 |
| 450 | 315 | 540,60 | 010013486 | 565,00 | 010013458 |
| 450 | 355 | 503,65 | 010013487 | 509,15 | 010013459 |
| 450 | 400 | 432,15 | 010013488 | 470,85 | 010013460 |
| 500 | 315 | 718,30 | 010013490 | 744,30 | 010013462 |
| 500 | 355 | 645,75 | 010013491 | 653,70 | 010013463 |
| 500 | 400 | 558,80 | 010013492 | 607,60 | 010013464 |
| 500 | 450 | 447,85 | 010013493 | 486,60 | 010013465 |
| 560 | 400 | 769,55 | 010013495 | 826,50 | 010013467 |
| 560 | 450 | 630,70 | 010013496 | 677,10 | 010013468 |
| 560 | 500 | 544,20 | 010013497 | 589,90 | 010013469 |
| 630 | 400 | 1.024,75 | 010013499 | | |
| 630 | 450 | 852,60 | 010013500 | | |
| 630 | 500 | 719,20 | 010013501 | | |
| 630 | 560 | 579,75 | 010013502 | | |
| 710 | 500 | 1.205,30 | 010013505 | | |
| 710 | 560 | 1.008,10 | 010013506 | | |
| 710 | 630 | 833,15 | 010013507 | | |
| 800 | 560 | 1.494,75 | 010013508 | | |
| 800 | 630 | 1.260,70 | 010013509 | | |
| 800 | 710 | 1.061,20 | 010013510 | | |

PP Endkappen, spangebend (SDR 17,6/11)

PP End caps, machined

PP Bouchons, usinés

1.2.1

Werkstoff

PP-H AlphaPlus / PP-R

Maße

DIN EN ISO 15494/C

Ausführung

spangebend gefertigt,
für Stumpfschweißung

Farbe

grau - RAL 7032

Anmerkung

SDR 33 auf Anfrage,
Ausführungen < d 250 mm siehe
Seite 63

Material

PP-H AlphaPlus / PP-R

Dimensions

DIN EN ISO 15494/C

Execution

machined,
for butt welding

Colour

grey - RAL 7032

Remark

SDR 33 on request,
executions < d 250 mm see
page 63

Matériau

PP-H AlphaPlus / PP-R

Dimensions

DIN EN ISO 15494/C

Exécution

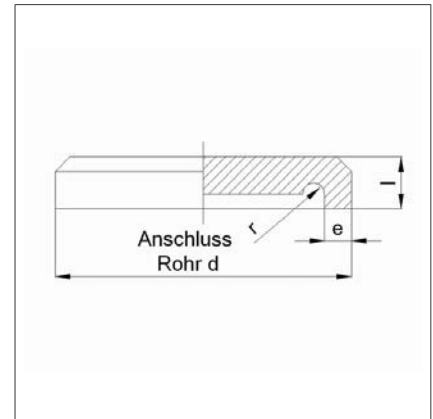
usinés,
pour polyfusion bout à bout

Couleur

gris - RAL 7032

Remarque

SDR 33 sur demande,
exécutions < d 250 mm voir
page 63



Art.code: PP—KA—KS—SP—GR09300—

0325

| d mm | SDR 17,6 | | SDR 11 | |
|---------|----------|-----------|--------|-----------|
| | € | Art.-Nr. | € | Art.-Nr. |
| 250 | 118,95 | 013900139 | 127,65 | 013900140 |
| 280 | 138,00 | 013900141 | 148,95 | 013900142 |
| 315 | 171,45 | 013900143 | 221,05 | 013900144 |
| 355 | 221,15 | 013900145 | 265,85 | 013900146 |
| 400 | 262,95 | 013900147 | 319,05 | 013900148 |
| 450 | 376,90 | 013900149 | 455,35 | 013900150 |
| 500 | 451,25 | 013900151 | 578,95 | 013900152 |
| 560 | 575,35 | 013900153 | | |
| 630 | 872,85 | 013900154 | | |
| 710 | 1.317,40 | 013900155 | | |
| 800 | 2.065,40 | 013900156 | | |

PP Gewindemuffen (SDR 11)

PP Thread sockets

PP Manchons taraudés

Werkstoff
PP-H

Maße
DIN EN ISO 15494/C

Ausführung
gespritzt,
für Stumpfschweißung

Farbe
grau - RAL 7032

Anmerkung
mit zylindrischem
Rohrinnengewinde Rp (nach DIN
EN 10226/1), max. zulässiger
Betriebsüberdruck bei Wasser
+20 °C 8 bar,
als Dichtmittel empfehlen wir zwei
Lagen starkes PTFE-Band

Material
PP-H

Dimensions
DIN EN ISO 15494/C

Execution
injected,
for butt welding

Colour
grey - RAL 7032

Remark
with cylindric threaded female end
Rp (acc. to DIN EN 10226/1), max.
admissible operating overpressure
for water at +20 °C 8 bar,
double-layer PTFE tape
recommended as sealant

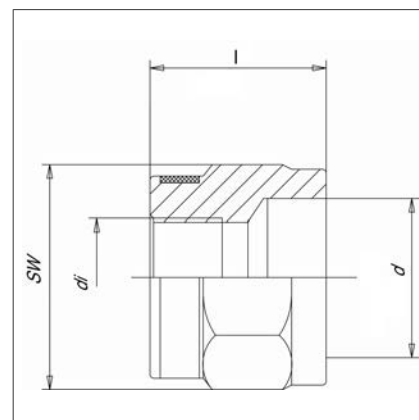
Matériau
PP-H

Dimensions
DIN EN ISO 15494/C

Exécution
injectés,
pour polyfusion bout à bout

Couleur
gris - RAL 7032

Remarque
avec manchon cylindrique taraudé
femelle Rp (selon DIN EN
10226/1), pression de service
max. admissible pour l'eau à
+20 °C jusqu'à 8 bar,
comme joint, nous recommandons
deux couches de ruban PTFE épais



1.2.1

Art.code: PP—GM—KSIG-FG—GR09300—

0320

| d | di | € | Art.-Nr. |
|----|-------|--------|-----------|
| mm | " | | |
| 32 | 1/2 | 17,70 | 014000016 |
| 32 | 3/4 | 18,65 | 014000019 |
| 40 | 1 | 22,15 | 014000021 |
| 40 | 3/4 | 20,75 | 014000042 |
| 50 | 1 | 26,50 | 014000039 |
| 50 | 1/2 | 23,40 | 014000017 |
| 50 | 1 1/4 | 27,90 | 014000023 |
| 75 | 2 1/2 | 102,70 | 014000040 |

PP Gewindestopfen

PP Threaded plugs

PP Bouchons filetés

1.2.1

Werkstoff
PP-H AlphaPlus

Maße
DIN EN ISO 15494/C

Ausführung
spangebend gefertigt

Farbe
grau - RAL 7032

Anmerkung
max. zulässiger Betriebsüberdruck bei Wasser +20 °C 8 bar, als Dichtmittel empfehlen wir zwei Lagen starkes PTFE-Band

Material
PP-H AlphaPlus

Dimensions
DIN EN ISO 15494/C

Execution
machined

Colour
grey - RAL 7032

Remark
max. admissible operating overpressure for water at +20 °C 8 bar, double-layer PTFE tape recommended as sealant

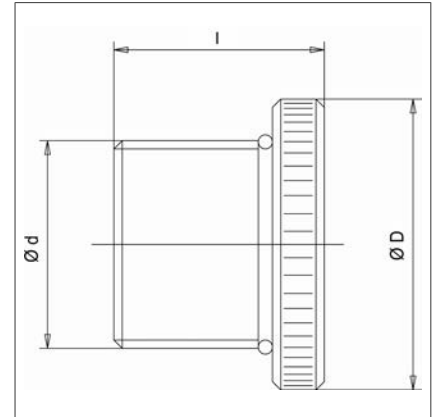
Matériau
PP-H AlphaPlus

Dimensions
DIN EN ISO 15494/C

Exécution
usinés

Couleur
gris - RAL 7032

Remarque
pression de service max. admissible pour l'eau à +20 °C jusqu'à 8 bar, comme joint, nous recommandons deux couches de ruban PTFE épais



Art.code: PP—ST—AG-SP—GR09300—

0325

| D | di | | |
|----|-------|-------|-----------|
| mm | " | € | Art.-Nr. |
| 25 | 1/2 | 19,65 | 015100072 |
| 30 | 3/4 | 20,50 | 015100076 |
| 40 | 1 | 24,25 | 015100073 |
| 45 | 1 1/4 | 25,85 | 015100071 |
| 50 | 1 1/2 | 29,95 | 015100070 |
| 70 | 2 | 32,40 | 015100075 |
| 95 | 2 1/2 | 39,35 | 015100074 |

PP Festpunkte für Rohrschellen (SDR 17,6/11)

SIMONA

PP Fixing points for pipe clamps

PP Points de fixation pour des colliers pour tuyaux

Werkstoff
PP-H AlphaPlus

Material
PP-H AlphaPlus

Matériau
PP-H AlphaPlus

Maße
In Anlehnung an
DIN EN ISO 15494/C

Dimensions
Based on
DIN EN ISO 15494/C

Dimensions
Basés sur la
DIN EN ISO 15494/C

Ausführung
gefertigt aus Rohren und
Drehteilen, für Stumpfschweißung

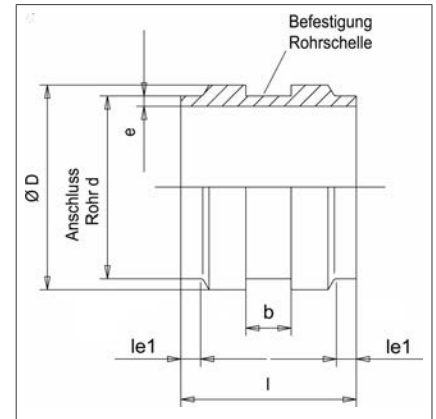
Execution
fabricated from pipes and turned
parts, for butt welding

Exécution
fabriqués à partir de tubes et
pièces tournées, pour polyfusion
bout à bout

Farbe
grau - RAL 7032

Colour
grey - RAL 7032

Couleur
gris - RAL 7032



1.2.1

Art.code: PP—FP—ROS—GR09300—

0325

| d mm | SDR 17,6 | | SDR 11 | |
|---------|----------|-----------|----------|-----------|
| | € | Art.-Nr. | € | Art.-Nr. |
| 50 | 64,95 | 015400006 | 68,70 | 015400024 |
| 63 | 69,95 | 015400007 | 74,20 | 015400025 |
| 75 | 80,05 | 015400008 | 96,70 | 015400026 |
| 90 | 96,25 | 015400009 | 107,55 | 015400027 |
| 110 | 111,40 | 015400010 | 126,90 | 015400028 |
| 125 | 127,85 | 015400011 | 148,25 | 015400029 |
| 140 | 143,60 | 015400012 | 166,85 | 015400030 |
| 160 | 178,25 | 015400013 | 178,70 | 015400031 |
| 180 | 189,40 | 015400014 | 199,40 | 015400032 |
| 200 | 225,70 | 015400015 | 245,65 | 015400033 |
| 225 | 273,40 | 015400016 | 317,75 | 015400034 |
| 250 | 336,10 | 015400017 | 378,85 | 015400035 |
| 280 | 483,05 | 015400018 | 497,95 | 015400036 |
| 315 | 505,75 | 015400019 | 521,70 | 015400037 |
| 355 | 573,20 | 015400020 | 590,85 | 015400038 |
| 400 | 728,05 | 015400021 | 750,50 | 015400039 |
| 450 | 1.022,05 | 015400022 | 1.053,80 | 015400040 |
| 500 | 1.264,35 | 015400023 | 1.303,60 | 015400041 |

PP Verschraubungen, mit EPDM Dichtung (SDR 11)



PP Unions, with EPDM seal

PP Raccords unions, avec joint EPDM

1.2.1

Werkstoff

PP-H AlphaPlus
EPDM (Dichtung)

Maße

DIN EN ISO 15494/C

Ausführung

gespritzt,
für Stumpf- und IR-Schweißung,
Überwurfmutter und Einschraubteil
mit konischem Rohrgewinde R
(nach DIN EN 10226/1)

Farbe

grau - RAL 7032

Anmerkung

max. zulässiger Betriebsüberdruck
bei Wasser + 20 °C 12 bar

Material

PP-H AlphaPlus
EPDM (seal)

Dimensions

DIN EN ISO 15494/C

Execution

injected,
for butt- and IR-welding, union and
union bush with conical thread R
(acc. to DIN EN 10226/1)

Colour

grey - RAL 7032

Remark

max. admissible operating
overpressure for water at + 20 °C
up to 12 bar

Matériau

PP-H AlphaPlus
EPDM (joint)

Dimensions

DIN EN ISO 15494/C

Exécution

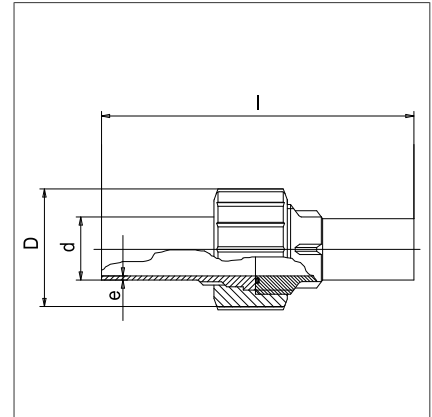
injectés,
pour IR-/polyfusion et bout à bout
soudage, écrou-raccord avec
manchon conique taraudé R (selon
DIN EN 10226/1)

Couleur

gris - RAL 7032

Remarque

pression de service max.
admissible pour l'eau à + 20 °C
jusqu'à 12 bar



Art.code: PPH—VE—LSEPDFG—GR09300—

0321

| d | | R | | SDR 11 | |
|----|-------|-------|--------------------------|-----------|--|
| mm | " | € | VPE/P.U. [Stck./pcs.] | Art.-Nr. | |
| 20 | 1/2 | 26,50 | 5 | 019500007 | |
| 25 | 3/4 | 29,45 | 5 | 019500008 | |
| 32 | 1 | 34,25 | 5 | 019500009 | |
| 40 | 1 1/4 | 46,00 | 2 | 019500010 | |
| 50 | 1 1/2 | 63,20 | 1 | 019500011 | |
| 63 | 2 | 96,70 | 1 | 019500012 | |

PP Verschraubungen, mit FPM Dichtung (SDR 11)

SIMONA

PP Unions, with FPM seal

PP Raccords unions, avec joint FPM

Werkstoff

PP-H AlphaPlus
FPM (Dichtung)

Maße

DIN EN ISO 15494/C

Ausführung

gespritzt,
für Stumpf- und IR-Schweißung,
Überwurfmutter und Einschraubteil
mit konischem Rohrgewinde R
(nach DIN EN 10226/1)

Farbe

grau - RAL 7032

Anmerkung

max. zulässiger Betriebsüberdruck
bei Wasser + 20 °C 12 bar

Material

PP-H AlphaPlus
FPM (seal)

Dimensions

DIN EN ISO 15494/C

Execution

injected,
for butt- and IR-welding, union and
union bush with conical thread
R (acc. to DIN EN 10226/1)

Colour

grey - RAL 7032

Remark

max. admissible operating
overpressure for water at + 20 °C
up to 12 bar

Matériau

PP-H AlphaPlus
FPM (joint)

Dimensions

DIN EN ISO 15494/C

Exécution

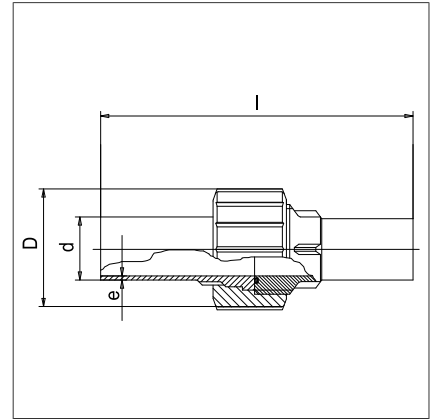
injectés,
pour IR-/polyfusion et bout à
bout soudage, écrou-raccord avec
manchon conique taraudé R (selon
DIN EN 10226/1)

Couleur

gris - RAL 7032

Remarque

pression de service max.
admissible pour l'eau à + 20 °C
jusqu'à 12 bar



1.2.1

Art.code: PPH—VE—LSFPMFG—GR09300—

0321

| d | R | SDR 11 | |
|----|-------|--------|------------------|
| mm | " | € | Art.-Nr. |
| 20 | 1/2 | 35,25 | 019500013 |
| 25 | 3/4 | 39,15 | 019500014 |
| 32 | 1 | 47,75 | 019500015 |
| 40 | 1 1/4 | 64,95 | 019500016 |
| 50 | 1 1/2 | 91,75 | 019500017 |
| 63 | 2 | 129,50 | 019500018 |

■ 1 PP

1.2 PP Rohrformteile

PP Fittings
PP Raccords

1.2.2

1.2.2 PP Rohrformteile mit langen Schweißenden

PP Fittings with elongated spigots
PP Raccords à branches allongées

PP Winkel
PP Elbows
PP Coudes

41

PP Bögen 90°, gespritzt
PP Bends 90°, injected
PP Courbes 90°, injectés

43

PP Bögen, nahtlos
PP Bends, seamless
PP Courbes, cintrés

44

PP Bögen, segmentgeschweißt
PP Bends, segment welded
PP Courbes, soudés

46

PP Vorschweißbunde für Losflansche ISO/DIN
PP Stub flanges for loose flange ISO/DIN
PP Collets à souder à brides mobiles ISO/DIN

49

PP Vorschweißbunde für Losflansche ANSI
PP Stub flanges for loose flange ANSI
PP Collets à souder à brides mobiles ANSI

50

PP T-Stücke, gespritzt
PP Tees, injected
PP Tés, injectés

51

PP T-Stücke, segmentgeschweißt
PP Tees, segment welded
PP Tés, soudés

52

PP T-Stücke mit reduziertem Abgang, gespritzt
PP Tees with reduced branch, injected
PP Tés avec piquage réduit, injectés

53

PP T-Stücke mit reduziertem Abgang, geschweißt
PP Tees with reduced branch, welded
PP Tés avec piquage réduit, soudés

54

PP T-Stücke mit reduziertem Abgang, geschweißt, verstärkt
PP Tees with reduced branch, welded, reinforced
PP Tés avec piquage réduit, soudés, renforcé

56

PP T-Stücke mit reduziertem Abgang mit Innengewinde
PP Tees with reduced branch with internal thread
PP Tés avec piquage réduit avec manchon taraudé femelle

59

PP Abzweig 45°, gespritzt
PP Branches 45°, injected
PP Dérivations 45°, injectés

61

PP Reduktionen exzentrisch
PP Reducers eccentric
PP Réductions excentriques

62

PP Endkappen
PP End caps
PP Bouchons

63

PP Adapter mit Innengewinde
PP Adaptors with threaded female end
PP Adaptateurs avec manchon taraudé femelle

64

1.2.2

| | |
|---|----|
| PP Adapter mit Außengewinde PP Adaptors with threaded male end PP Adaptateurs avec manchon taraudé mâle | 65 |
| PP Kompensatoren PP Compensators PP Compensateurs de dilatation | 66 |

PP Winkel (SDR 17,6/11)

PP Elbows

PP Coudes

Werkstoff
PP-H AlphaPlus / PP-R

Maße
In Anlehnung an
DIN EN ISO 15494/C

Ausführung
gespritzt,
mit langem Schweißende, für
Stumpf-, IR- und
Elektromuffenschweißung

Farbe
grau - RAL 7032

Anmerkung
SDR 17,6 auf Anfrage

Material
PP-H AlphaPlus / PP-R

Dimensions
Basés sur
DIN EN ISO 15494/C

Execution
injecté,
with elongated spigot, for butt
welding, IR- and electrofusion
welding

Colour
gris - RAL 7032

Remark
SDR 17,6 on request

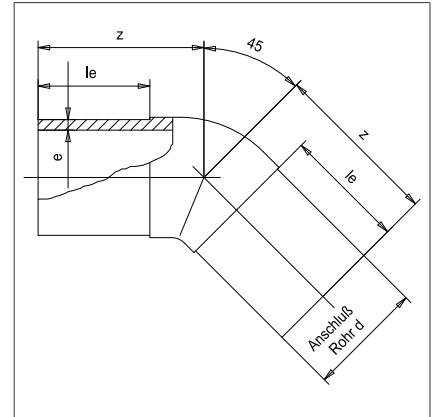
Matériau
PP-H AlphaPlus / PP-R

Dimensions
Basés sur la
DIN EN ISO 15494/C

Exécution
injectés,
à branche allongée, pour
IR-/polyfusion bout à bout et
soudage électrique

Couleur
gris - RAL 7032

Remarque
SDR 17,6 sur demande



1.2.2

Art.code: PPH—WI-90-LS-FG—GR09300—

0321

| d | Winkel | SDR 11 | | | |
|-----|--------|----------|--------|--------------------------|-----------|
| | | Material | € | VPE/P.U. [Stck./pcs.] | Art.-Nr. |
| 20 | 90 | PP-H | 8,70 | 5 | 019200074 |
| 25 | 90 | PP-H | 9,05 | 5 | 019200075 |
| 32 | 90 | PP-H | 9,65 | 5 | 019200076 |
| 40 | 90 | PP-H | 12,30 | 2 | 019200077 |
| 50 | 90 | PP-H | 16,55 | 1 | 019200078 |
| 63 | 90 | PP-H | 29,85 | 4 | 019200079 |
| 75 | 90 | PP-H | 39,15 | 4 | 019200080 |
| 90 | 90 | PP-H | 45,15 | 12 | 019200081 |
| 110 | 90 | PP-H | 83,00 | 14 | 019200082 |
| 125 | 90 | PP-H | 105,50 | 6 | 019200136 |
| 140 | 90 | PP-H | 117,85 | 5 | 019200379 |
| 160 | 90 | PP-H | 154,55 | 4 | 019200138 |
| 180 | 90 | PP-H | 173,60 | 4 | 019200140 |
| 200 | 90 | PP-H | 237,65 | 5 | 019200142 |
| 225 | 90 | PP-H | 282,80 | 3 | 019200144 |
| 250 | 90 | PP-R | 470,90 | 2 | 019200302 |
| 280 | 90 | PP-R | 793,10 | 2 | 019200304 |
| 315 | 90 | PP-R | 980,40 | 1 | 019200306 |

Art.code: PPH—WI-45-LS-FG—GR09300—

0321

| d | Winkel | SDR 17,6 | | | | SDR 11 | | | |
|----|--------|----------|-------|--------------------------|-----------|----------|-------|--------------------------|-----------|
| | | Material | € | VPE/P.U. [Stck./pcs.] | Art.-Nr. | Material | € | VPE/P.U. [Stck./pcs.] | Art.-Nr. |
| 20 | 45 | | | | | PP-H | 9,05 | 10 | 019200083 |
| 25 | 45 | | | | | PP-H | 9,80 | 5 | 019200084 |
| 32 | 45 | | | | | PP-H | 11,90 | 5 | 019200085 |
| 40 | 45 | | | | | PP-H | 14,75 | 2 | 019200086 |
| 50 | 45 | PP-H | 14,75 | 2 | 019200145 | PP-H | 16,75 | 2 | 019200087 |
| 63 | 45 | PP-H | 26,75 | 30 | 019200088 | PP-H | 29,85 | 30 | 019200089 |
| 75 | 45 | PP-H | 36,20 | 4 | 019200146 | PP-H | 40,10 | 4 | 019200090 |
| 90 | 45 | PP-H | 40,15 | 12 | 019200091 | PP-H | 45,15 | 12 | 019200092 |

PP Winkel (SDR 17,6/11)



PP Elbows

PP Coudes

1.2.2

Art.code: PPH—WI-45-LS-FG—GR09300—

0321

| d mm | Winkel ° | SDR 17,6 | | | | SDR 11 | | | |
|---------|-------------|----------|--------|--------------------------|-----------|----------|--------|--------------------------|-----------|
| | | Material | € | VPE/P.U. [Stck./pcs.] | Art.-Nr. | Material | € | VPE/P.U. [Stck./pcs.] | Art.-Nr. |
| 110 | 45 | PP-H | 65,55 | 8 | 019200093 | PP-H | 73,05 | 8 | 019200094 |
| 125 | 45 | PP-H | 95,30 | 6 | 019200147 | PP-H | 105,50 | 6 | 019200095 |
| 140 | 45 | PP-H | 116,75 | 8 | 019200382 | PP-H | 117,85 | 8 | 019200385 |
| 160 | 45 | PP-H | 139,05 | 5 | 019200096 | PP-H | 154,55 | 5 | 019200097 |
| 180 | 45 | PP-H | 156,30 | 4 | 019200148 | PP-H | 175,30 | 4 | 019200149 |
| 200 | 45 | PP-H | 213,80 | 5 | 019200150 | PP-H | 238,70 | 5 | 019200151 |
| 225 | 45 | PP-H | 255,80 | 4 | 019200152 | PP-H | 284,30 | 4 | 019200098 |
| 250 | 45 | PP-R | 423,95 | | 019200295 | PP-R | 492,75 | 3 | 019200296 |
| 280 | 45 | PP-R | 639,75 | 2 | 019200297 | PP-R | 743,35 | 2 | 019200298 |
| 315 | 45 | PP-R | 796,15 | 2 | 019200299 | PP-R | 902,50 | 2 | 019200300 |

PP Bögen 90°, gespritzt (SDR 17,6/11)

PP Bends 90°, injected

PP Courbes 90°, injectés

Werkstoff
PP-H AlphaPlus / PP-R

Maße
DIN EN ISO 15494/C

Ausführung
gespritzt (r~d),
mit langem Schweißende, für
Stumpf-, IR- und
Elektromuffenschweißung

Farbe
grau - RAL 7032

Material
PP-H AlphaPlus / PP-R

Dimensions
DIN EN ISO 15494/C

Execution
injectés (r~d),
with elongated spigot, for butt
welding, IR- and electrofusion
welding

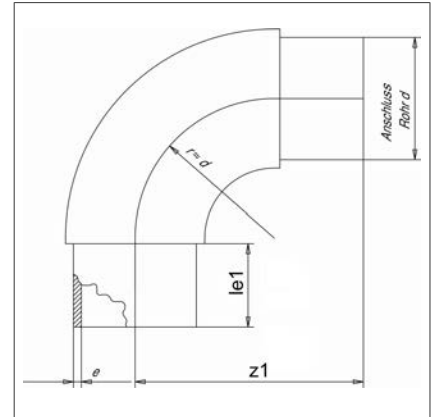
Colour
grey - RAL 7032

Matériau
PP-H AlphaPlus / PP-R

Dimensions
DIN EN ISO 15494/C

Exécution
injectés (r~d),
à branche allongée, pour
IR-/polyfusion bout à bout et
soudage électrique

Couleur
gris - RAL 7032



1.2.2

Art.code: PPH—BO-90-LS-FG—GR09300—

0321

| d | | SDR 17,6 | | | | SDR 11 | | | |
|-----|----------|----------|----------|-----------------------|-----------|----------|----------|-----------------------|-----------|
| mm | Winkel ° | Material | € | VPE/P.U. [Stck./pcs.] | Art.-Nr. | Material | € | VPE/P.U. [Stck./pcs.] | Art.-Nr. |
| 20 | 90 | | | | | PP-H | 8,95 | 10 | 019100134 |
| 25 | 90 | | | | | PP-H | 9,10 | 10 | 019100135 |
| 32 | 90 | | | | | PP-H | 10,70 | 5 | 019100136 |
| 40 | 90 | | | | | PP-H | 15,35 | 5 | 019100137 |
| 50 | 90 | | | | | PP-H | 18,10 | 1 | 019100139 |
| 63 | 90 | PP-H | 31,00 | | 019100033 | PP-H | 31,00 | 24 | 019100034 |
| 75 | 90 | | | | | PP-H | 37,90 | 16 | 019100036 |
| 90 | 90 | PP-H | 40,10 | 8 | 019100037 | PP-H | 40,10 | 10 | 019100038 |
| 110 | 90 | PP-H | 63,40 | 6 | 019100039 | PP-H | 63,30 | 6 | 019100040 |
| 125 | 90 | | | | | PP-H | 93,65 | 4 | 019100061 |
| 140 | 90 | | | | | PP-H | 143,00 | | 019100062 |
| 160 | 90 | PP-H | 150,65 | 4 | 019100069 | PP-H | 150,40 | 4 | 019100063 |
| 180 | 90 | | | | | PP-H | 189,30 | 6 | 019100064 |
| 200 | 90 | | | | | PP-H | 199,20 | 4 | 019100065 |
| 225 | 90 | | | | | PP-H | 264,05 | 2 | 019100042 |
| 250 | 90 | | | | | PP-R | 448,30 | | 019100098 |
| 280 | 90 | | | | | PP-R | 582,25 | 1 | 019100100 |
| 315 | 90 | PP-R | 596,15 | 1 | 019100101 | PP-R | 805,45 | 1 | 019100102 |
| 450 | 90 | PP-R | 2.790,10 | 1 | 010026779 | PP-R | 3.765,00 | 1 | 010026780 |
| 500 | 90 | PP-R | 3.714,30 | 1 | 010026781 | PP-R | 5.090,30 | 1 | 010026782 |

PP Bögen, nahtlos (SDR 11)

PP Bends, seamless

PP Courbes, cintrés

1.2.2

Werkstoff
PP-H AlphaPlus

Maße
In Anlehnung an
DIN 16962/3

Ausführung
nahtlos,
für Stumpf- und
Elektromuffenschweißung
($r = 1,5 d$), gefertigt aus Rohren
SDR 11

Farbe
grau - RAL 7032

Anmerkung
SDR 17,6 (Wandstärke von SDR
11 auf 17,6 abgearbeitet) auf
Anfrage

Material
PP-H AlphaPlus

Dimensions
Based on
DIN 16962/3

Execution
seamless,
for butt welding and electrofusion
welding ($r = 1.5 d$), fabricated
from pipe SDR 11

Colour
grey - RAL 7032

Remark
SDR 17.6 (wall thickness machined
from SDR 11 to 17.6) on request

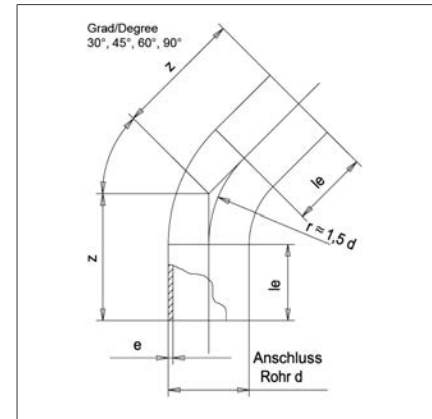
Matériau
PP-H AlphaPlus

Dimensions
Basés sur la
DIN 16962/3

Exécution
cintrés,
pour polyfusion bout à bout et
soudage électrique ($r = 1,5 d$),
fabriqués à partir de tubes en
SDR 11

Couleur
gris - RAL 7032

Remarque
SDR 17,6 (épaisseur de paroi
transformée de SDR 11 à 17,6) sur
demande



Art.code: PP—BO—90-LS-NH—GR09300—

0323

| d | Winkel | SDR 11 | |
|-----|--------|----------|-----------|
| mm | ° | € | Art.-Nr. |
| 90 | 90 | 131,85 | 010100416 |
| 110 | 90 | 165,45 | 010100418 |
| 125 | 90 | 188,55 | 010100419 |
| 140 | 90 | 212,15 | 010100420 |
| 160 | 90 | 259,00 | 010100422 |
| 180 | 90 | 425,95 | 010100424 |
| 200 | 90 | 473,45 | 010101092 |
| 225 | 90 | 571,05 | 010100425 |
| 250 | 90 | 688,00 | 010101095 |
| 280 | 90 | 835,60 | 010101097 |
| 315 | 90 | 1.035,70 | 010101099 |

Art.code: PP—BO—60-LS-NH—GR09300—

0323

| d | Winkel | SDR 11 | |
|-----|--------|--------|-----------|
| mm | ° | € | Art.-Nr. |
| 90 | 60 | 129,40 | 010101109 |
| 110 | 60 | 163,10 | 010101111 |
| 125 | 60 | 183,20 | 010101113 |
| 140 | 60 | 203,75 | 010101115 |
| 160 | 60 | 245,75 | 010101117 |
| 180 | 60 | 403,70 | 010101119 |
| 200 | 60 | 448,85 | 010101121 |
| 225 | 60 | 539,85 | 010101123 |
| 250 | 60 | 647,55 | 010101125 |
| 280 | 60 | 777,30 | 010101127 |
| 315 | 60 | 955,25 | 010101129 |

PP Bögen, nahtlos (SDR 11)



PP Bends, seamless

PP Courbes, cintrés

Art.code: PP—BO—45-LS-NH—GR09300—

0323

1.2.2

| d | Winkel | SDR 11 | |
|-----|--------|--------|-----------|
| mm | ° | € | Art.-Nr. |
| 90 | 45 | 128,00 | 010100403 |
| 110 | 45 | 160,70 | 010100405 |
| 125 | 45 | 179,30 | 010100406 |
| 140 | 45 | 199,15 | 010100407 |
| 160 | 45 | 238,25 | 010100408 |
| 180 | 45 | 394,20 | 010101139 |
| 200 | 45 | 438,15 | 010101141 |
| 225 | 45 | 529,65 | 010100409 |
| 250 | 45 | 626,70 | 010101144 |
| 280 | 45 | 747,90 | 010101146 |
| 315 | 45 | 911,30 | 010101148 |

Art.code: PP—BO—30-LS-NH—GR09300—

0323

| d | Winkel | SDR 11 | |
|-----|--------|--------|-----------|
| mm | ° | € | Art.-Nr. |
| 90 | 30 | 127,00 | 010101158 |
| 110 | 30 | 158,50 | 010101160 |
| 125 | 30 | 175,75 | 010101162 |
| 140 | 30 | 195,00 | 010101164 |
| 160 | 30 | 232,25 | 010101166 |
| 180 | 30 | 387,20 | 010101168 |
| 200 | 30 | 431,30 | 010101170 |
| 225 | 30 | 521,10 | 010101172 |
| 250 | 30 | 605,25 | 010101174 |
| 280 | 30 | 718,95 | 010101176 |
| 315 | 30 | 871,00 | 010101178 |

PP Bögen, segmentgeschweißt (SDR 17,6/11)



PP Bends, segment welded

PP Courbes, soudés

1.2.2

Werkstoff
PP-H AlphaPlus

Maße
DIN EN ISO 15494/C

Ausführung
segmentgeschweißt ($r = 1,5 d$),
für Stumpfschweißung und
Elektromuffenschweißung

Farbe
grau - RAL 7032

Anmerkung
Verschwächungsbeiwert: 0,8

Material
PP-H AlphaPlus

Dimensions
DIN EN ISO 15494/C

Execution
segment welded ($r = 1,5 d$),
for butt welding and electrofusion
welding

Colour
grey - RAL 7032

Remark
pressure reduction factor: 0.8

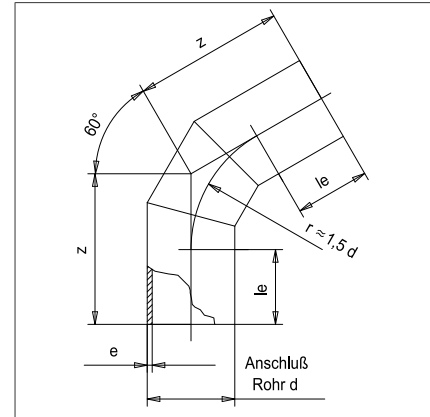
Matériau
PP-H AlphaPlus

Dimensions
DIN EN ISO 15494/C

Exécution
soudés par segments ($r = 1,5 d$),
pour polyfusion bout à bout et
soudage électrique

Couleur
gris - RAL 7032

Remarque
facteur d'affaiblissement de
la pression service: 0,8



Art.code: PP—BO—90—LS—GS—GR09300—

0324

| d mm | Winkel ° | SDR 17,6 | | SDR 11 | |
|---------|-------------|----------|-----------|----------|-----------|
| | | € | Art.-Nr. | € | Art.-Nr. |
| 90 | 90 | 151,55 | 010100825 | 209,65 | 010100829 |
| 110 | 90 | 164,50 | 010100826 | 219,75 | 010100830 |
| 125 | 90 | 189,20 | 010100827 | 255,20 | 010100831 |
| 140 | 90 | 216,10 | 010100828 | 289,85 | 010100832 |
| 160 | 90 | 251,05 | 010100833 | 340,55 | 010100834 |
| 180 | 90 | 290,65 | 010100835 | 397,85 | 010100836 |
| 200 | 90 | 331,55 | 010100837 | 453,85 | 010100838 |
| 225 | 90 | 387,95 | 010100839 | 532,15 | 010100840 |
| 250 | 90 | 472,20 | 010100841 | 655,50 | 010100842 |
| 280 | 90 | 552,80 | 010100843 | 766,35 | 010100844 |
| 315 | 90 | 608,00 | 010100845 | 886,85 | 010100846 |
| 355 | 90 | 799,00 | 010100847 | 1.187,20 | 010100848 |
| 400 | 90 | 990,90 | 010100849 | 1.478,85 | 010100850 |
| 450 | 90 | 1.249,70 | 010100103 | 1.862,60 | 010100104 |
| 500 | 90 | 1.863,10 | 010100851 | 2.734,90 | 010100852 |
| 560 | 90 | 2.311,05 | 010100853 | | |
| 630 | 90 | 2.931,75 | 010100854 | | |
| 710 | 90 | 3.813,25 | 010100855 | | |
| 800 | 90 | 4.963,00 | 010100856 | | |

Art.code: PP—BO—60—LS—GS—GR09300—

0324

| d mm | Winkel ° | SDR 17,6 | | SDR 11 | |
|---------|-------------|----------|-----------|--------|-----------|
| | | € | Art.-Nr. | € | Art.-Nr. |
| 90 | 60 | 102,50 | 010100859 | 141,90 | 010100860 |
| 110 | 60 | 111,75 | 010100863 | 149,75 | 010100864 |
| 125 | 60 | 128,95 | 010100867 | 174,40 | 010100868 |
| 140 | 60 | 147,60 | 010100871 | 198,50 | 010100872 |
| 160 | 60 | 171,90 | 010100875 | 233,75 | 010100876 |
| 180 | 60 | 199,70 | 010100879 | 274,35 | 010100880 |
| 200 | 60 | 228,15 | 010100883 | 313,70 | 010100884 |
| 225 | 60 | 268,00 | 010100887 | 368,90 | 010100888 |

PP Bögen, segmentgeschweißt (SDR 17,6/11)



PP Bends, segment welded

PP Courbes, soudés

Art.code: PP—BO-60-LS-GS—GR09300—

0324

1.2.2

| d mm | Winkel ° | SDR 17,6 | | SDR 11 | |
|---------|-------------|----------|-----------|----------|-----------|
| | | € | Art.-Nr. | € | Art.-Nr. |
| 250 | 60 | 334,25 | 010100891 | 466,90 | 010100892 |
| 280 | 60 | 392,40 | 010100895 | 546,95 | 010100896 |
| 315 | 60 | 441,60 | 010100899 | 647,00 | 010100900 |
| 355 | 60 | 586,85 | 010100903 | 876,00 | 010100904 |
| 400 | 60 | 728,80 | 010100907 | 1.092,60 | 010100908 |
| 450 | 60 | 917,95 | 010100911 | 1.376,65 | 010100912 |
| 500 | 60 | 1.363,95 | 010100915 | 2.014,35 | 010100916 |
| 560 | 60 | 1.693,55 | 010100919 | | |
| 630 | 60 | 2.148,05 | 010100922 | | |
| 710 | 60 | 2.787,70 | 010100925 | | |
| 800 | 60 | 3.621,55 | 010100928 | | |

Art.code: PP—BO-45-LS-GS—GR09300—

0324

| d mm | Winkel ° | SDR 17,6 | | SDR 11 | |
|---------|-------------|----------|-----------|----------|-----------|
| | | € | Art.-Nr. | € | Art.-Nr. |
| 90 | 45 | 101,95 | 010100935 | 141,20 | 010100936 |
| 110 | 45 | 110,90 | 010100939 | 148,25 | 010100940 |
| 125 | 45 | 127,45 | 010100943 | 172,15 | 010100944 |
| 140 | 45 | 145,55 | 010100947 | 195,45 | 010100948 |
| 160 | 45 | 168,95 | 010100951 | 229,35 | 010100952 |
| 180 | 45 | 195,25 | 010100955 | 267,50 | 010100956 |
| 200 | 45 | 222,35 | 010100959 | 304,45 | 010100960 |
| 225 | 45 | 259,35 | 010100963 | 355,70 | 010100964 |
| 250 | 45 | 322,20 | 010100967 | 448,30 | 010100968 |
| 280 | 45 | 375,80 | 010100971 | 521,90 | 010100972 |
| 315 | 45 | 417,90 | 010100975 | 610,65 | 010100976 |
| 355 | 45 | 547,00 | 010100979 | 813,90 | 010100980 |
| 400 | 45 | 672,40 | 010100983 | 1.004,25 | 010100984 |
| 450 | 45 | 838,95 | 010100987 | 1.250,90 | 010100988 |
| 500 | 45 | 1.255,70 | 010100991 | 1.844,75 | 010100992 |
| 560 | 45 | 1.541,60 | 010100995 | | |
| 630 | 45 | 1.931,55 | 010100998 | | |
| 710 | 45 | 2.478,35 | 010101001 | | |
| 800 | 45 | 3.177,15 | 010101004 | | |

Art.code: PP—BO-30-LS-GS—GR09300—

0324

| d mm | Winkel ° | SDR 17,6 | | SDR 11 | |
|---------|-------------|----------|-----------|--------|-----------|
| | | € | Art.-Nr. | € | Art.-Nr. |
| 90 | 30 | 53,40 | 010101011 | 74,25 | 010101012 |
| 110 | 30 | 59,05 | 010101016 | 79,65 | 010101017 |
| 125 | 30 | 68,85 | 010101020 | 93,50 | 010101021 |
| 140 | 30 | 79,10 | 010101024 | 107,20 | 010101025 |
| 160 | 30 | 92,70 | 010101028 | 127,00 | 010101029 |
| 180 | 30 | 108,85 | 010101032 | 150,95 | 010101033 |
| 200 | 30 | 124,85 | 010101036 | 174,80 | 010101037 |

PP Bögen, segmentgeschweißt (SDR 17,6/11)



PP Bends, segment welded

PP Courbes, soudés

1.2.2

Art.code: PP—B0—30-LS-GS—GR09300—

0324

| d mm | Winkel ° | SDR 17,6 | | SDR 11 | |
|---------|-------------|----------|-----------|----------|-----------|
| | | € | Art.-Nr. | € | Art.-Nr. |
| 225 | 30 | 148,00 | 010101040 | 205,60 | 010101041 |
| 250 | 30 | 196,25 | 010101044 | 278,30 | 010101045 |
| 280 | 30 | 231,95 | 010101048 | 327,55 | 010101049 |
| 315 | 30 | 275,35 | 010101052 | 407,20 | 010101053 |
| 355 | 30 | 374,50 | 010101056 | 565,00 | 010101057 |
| 400 | 30 | 466,65 | 010101060 | 706,30 | 010101061 |
| 450 | 30 | 586,30 | 010101064 | 890,70 | 010101065 |
| 500 | 30 | 864,85 | 010101068 | 1.294,00 | 010101069 |
| 560 | 30 | 1.075,90 | 010101072 | | |
| 630 | 30 | 1.420,30 | 010101075 | | |
| 710 | 30 | 1.809,35 | 010101078 | | |
| 800 | 30 | 2.333,45 | 010101081 | | |

PP Vorschweißbunde für Losflansche ISO/DIN (SDR 11) **SIMONA**

PP Stub flanges for loose flange ISO/DIN

PP Collets à souder à brides mobiles ISO/DIN

Werkstoff
PP-H AlphaPlus / PP-R

Material
PP-H AlphaPlus / PP-R

Matériau
PP-H AlphaPlus / PP-R

Maße
DIN EN ISO 15494/C

Dimensions
DIN EN ISO 15494/C

Dimensions
DIN EN ISO 15494/C

Ausführung
gespritzt,
mit langem Schweißende, für
Stumpf-, IR- und
Elektromuffenschweißung

Execution
injected,
with elongated spigot, for butt
welding, IR- and electrofusion
welding

Exécution
injectés,
à branche allongée, pour
IR-/polyfusion bout à bout et
soudage électrique

Farbe
grau - RAL 7032

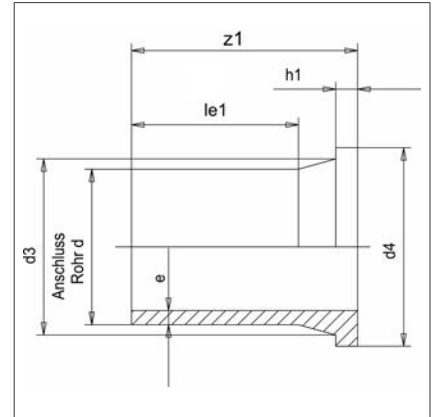
Colour
grey - RAL 7032

Couleur
gris - RAL 7032

Anmerkung
SDR 17,6 auf Anfrage

Remark
SDR 17.6 on request

Remarque
SDR 17,6 sur demande



1.2.2

Art.code: PPH—VB—LS—FG—DN—GR09300—

0321

| d | | SDR 11 | | |
|-----|----------|--------|--------------------------|-----------|
| mm | Material | € | VPE/P.U. [Stck./pcs.] | Art.-Nr. |
| 32 | PP-H | 8,95 | 5 | 019400247 |
| 40 | PP-H | 10,60 | 2 | 019400248 |
| 50 | PP-H | 13,55 | 2 | 019400249 |
| 63 | PP-H | 15,70 | 32 | 019400250 |
| 75 | PP-H | 19,85 | 24 | 019400251 |
| 90 | PP-H | 26,05 | 15 | 019400252 |
| 110 | PP-H | 32,45 | 8 | 019400253 |
| 125 | PP-H | 40,10 | | 010021401 |
| 140 | PP-R | 51,40 | | 019400180 |
| 160 | PP-H | 57,40 | 4 | 010021403 |
| 180 | PP-H | 90,40 | 8 | 010021405 |
| 200 | PP-H | 103,20 | 3 | 010021407 |
| 225 | PP-H | 111,05 | 2 | 010021409 |
| 250 | PP-R | 170,30 | | 019400197 |
| 280 | PP-R | 225,05 | 5 | 019400243 |
| 315 | PP-R | 285,45 | | 019400201 |

PP Vorschweißbunde für Losflansche ANSI (SDR 11)



PP Stub flanges for loose flange ANSI

PP Collets à souder à brides mobiles ANSI

1.2.2

Werkstoff
PP-H AlphaPlus

Material
PP-H AlphaPlus

Matériau
PP-H AlphaPlus

Maße
DIN EN ISO 15494/C

Dimensions
DIN EN ISO 15494/C

Dimensions
DIN EN ISO 15494/C

Ausführung
gespritzt,
mit langem Schweißende, für
Stumpf-, IR- und
Elektromuffenschweißung

Execution
injected,
with elongated spigot, for butt
welding, IR- and electrofusion
welding

Exécution
injectés,
à branche allongée, pour
IR-/polyfusion bout à bout et
soudage électrique

Farbe
grau - RAL 7032

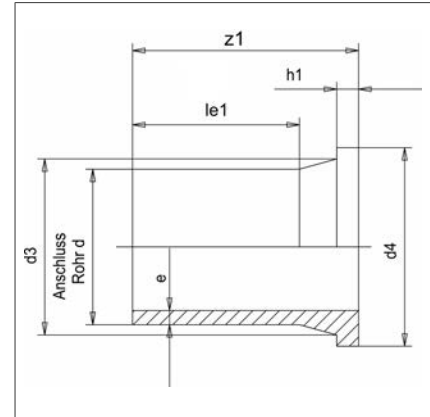
Colour
grey - RAL 7032

Couleur
gris - RAL 7032

Anmerkung
für die Verwendung von
ANSI-Losflanschen ab $d=110$ mm
können Vorschweißbunde für
Losflansche ISO/DIN eingesetzt
werden

Remark
for application of ANSI loose
flanges from $d=110$ mm stub
flanges acc. to ISO/DIN can be
used

Remarque
pour des brides mobiles ANSI
> $d=110$ mm on peut utiliser des
collets à souder pour des brides
mobiles ISO/DIN



Art.code: PPH—VB—LS—FG—AN—GR09300—

0321

| d | | SDR 11 | | |
|----|----------|--------|-----------|--|
| mm | Material | € | Art.-Nr. | |
| 32 | PP-H | 10,75 | 010600687 | |
| 40 | PP-H | 12,45 | 010600688 | |
| 50 | PP-H | 16,15 | 010600689 | |
| 63 | PP-H | 18,95 | 010600691 | |
| 75 | PP-H | 23,70 | 010600693 | |
| 90 | PP-H | 31,25 | 010600695 | |

PP T-Stücke, gespritzt (SDR 11)

PP Tees, injected

PP Tés, injectés

Werkstoff
PP-H AlphaPlus / PP-R

Material
PP-H AlphaPlus / PP-R

Matériau
PP-H AlphaPlus / PP-R

Maße
In Anlehnung an
DIN EN ISO 15494/C

Dimensions
Based on
DIN EN ISO 15494/C

Dimensions
Basés sur la
DIN EN ISO 15494/C

Ausführung
gespritzt,
mit langem Schweißende, für
Stumpf-, IR- und
Elektromuffenschweißung

Execution
injected,
with elongated spigot, for butt
welding, IR- and electrofusion
welding

Exécution
injectés,
à branche allongée, pour
IR-/polyfusion bout à bout et
soudage électrique

Farbe
grau - RAL 7032

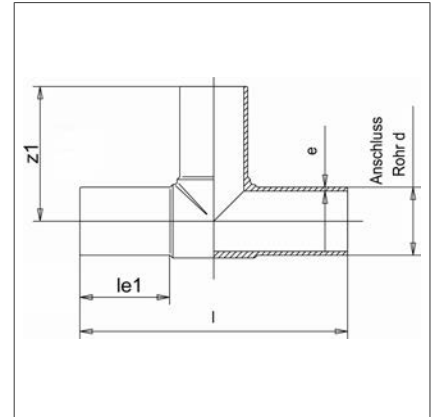
Colour
grey - RAL 7032

Couleur
gris - RAL 7032

Anmerkung
weitere Abmessungen siehe
Seite 27

Remark
more designs, see page 27

Remarque
autres dimensions, voir page 27



1.2.2

Art.code: PP—TS—LS—FG—GR09300—

0321

| d | | SDR 11 | | |
|-----|----------|----------|--------------------------|-----------|
| mm | Material | € | VPE/P.U. [Stck./pcs.] | Art.-Nr. |
| 20 | PP-H | 9,55 | | 019300095 |
| 25 | PP-H | 11,00 | | 019300094 |
| 32 | PP-H | 13,05 | 5 | 019300083 |
| 40 | PP-H | 15,65 | 2 | 019300064 |
| 50 | PP-H | 20,75 | 1 | 019300099 |
| 63 | PP-H | 28,20 | 16 | 019300100 |
| 75 | PP-H | 42,95 | 12 | 019300101 |
| 90 | PP-H | 65,95 | 12 | 019300109 |
| 110 | PP-H | 93,60 | 10 | 019300110 |
| 125 | PP-R | 132,10 | | 019300024 |
| 140 | PP-R | 199,40 | | 019300025 |
| 160 | PP-H | 231,40 | | 019300112 |
| 180 | PP-H | 327,25 | | 019300113 |
| 200 | PP-H | 471,05 | | 019300114 |
| 250 | PP-R | 792,05 | | 019300047 |
| 280 | PP-R | 1.018,40 | | 019300045 |
| 315 | PP-R | 1.521,30 | | 019300048 |

PP T-Stücke, segmentgeschweißt (SDR 33/17,6/11)



PP Tees, segment welded

PP Tés, soudés

1.2.2

Werkstoff
PP-H AlphaPlus

Material
PP-H AlphaPlus

Matériau
PP-H AlphaPlus

Maße
DIN EN ISO 15494/C

Dimensions
DIN EN ISO 15494/C

Dimensions
DIN EN ISO 15494/C

Ausführung
geschweißt aus Rohren,
für Stumpf- und
Elektromuffenschweißung

Execution
fabricated from pipes,
for butt welding and electrofusion
welding

Exécution
soudés à partir des tubes,
pour polyfusion bout à bout et
soudage électrique

Farbe
grau - RAL 7032

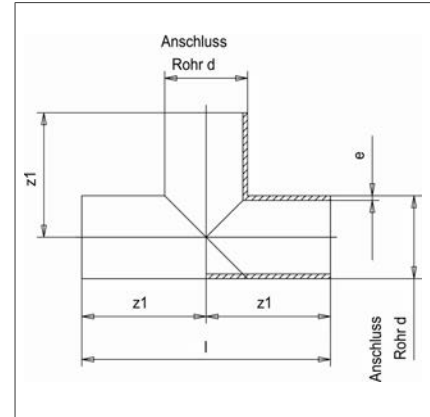
Colour
grey - RAL 7032

Couleur
gris - RAL 7032

Anmerkung
segmentgeschweißte T-Stücke
ohne Verstärkung:
SDR 33 drucklos; SDR 17,6 und
SDR 11 Verschwächungsbeiwert:
0,65

Remark
segment welded tees without
reinforcement:
SDR 33 pressure-less; SDR 17,6
and SDR 11 pressure reduction
factor: 0.65

Remarque
tés soudés par segments sans
renforcement:
SDR 33 dépressur; SDR 17,6 et
SDR 11 facteur d'affaiblissement:
0,65



Art.code: PP—TS—LS—GS—GR09300—

0324

| d | SDR 33 | | SDR 17,6 | | SDR 11 | |
|------|----------|-----------|----------|-----------|----------|-----------|
| | € | Art.-Nr. | € | Art.-Nr. | € | Art.-Nr. |
| 90 | 156,10 | 010300425 | 200,55 | 010300426 | 233,25 | 010300427 |
| 110 | 191,35 | 010300429 | 182,70 | 010300430 | 235,20 | 010300431 |
| 125 | 199,95 | 010300433 | 209,75 | 010300434 | 242,10 | 010300435 |
| 140 | 222,85 | 010300437 | 239,20 | 010300438 | 275,15 | 010300439 |
| 160 | 230,55 | 010300441 | 252,65 | 010300442 | 323,20 | 010300443 |
| 180 | 249,35 | 010300445 | 275,60 | 010300446 | 351,40 | 010300447 |
| 200 | 285,50 | 010300449 | 314,05 | 010300450 | 401,40 | 010300451 |
| 225 | 325,20 | 010300453 | 367,30 | 010300454 | 471,35 | 010300455 |
| 250 | 391,40 | 010300457 | 456,95 | 010300458 | 600,10 | 010300459 |
| 280 | 429,45 | 010300461 | 534,20 | 010300462 | 701,90 | 010300463 |
| 315 | 527,65 | 010300465 | 664,10 | 010300466 | 891,05 | 010300467 |
| 355 | 638,70 | 010300469 | 860,85 | 010300470 | 1.190,40 | 010300471 |
| 400 | 979,20 | 010300473 | 1.288,15 | 010300474 | 1.757,50 | 010300475 |
| 450 | 1.204,10 | 010300477 | 1.552,45 | 010300478 | 2.159,90 | 010300241 |
| 500 | 1.467,40 | 010300480 | 1.935,10 | 010300481 | 2.707,60 | 010300242 |
| 560 | 1.779,05 | 010300483 | 2.370,85 | 010300484 | | |
| 630 | 2.418,30 | 010300486 | 3.468,85 | 010300487 | | |
| 710 | 2.670,90 | 010300489 | 5.262,70 | 010300490 | | |
| 800 | 3.389,60 | 010300492 | 6.514,70 | 010300493 | | |
| 900 | 4.387,35 | 010300495 | | | | |
| 1000 | 6.395,35 | 010300497 | | | | |

PP T-Stücke mit reduziertem Abgang, gespritzt (SDR 11) **SIMONA**

PP Tees with reduced branch, injected

PP Tés avec piquage réduit, injectés

Werkstoff
PP-R

Material
PP-R

Matériau
PP-R

Maße
In Anlehnung an
DIN EN ISO 15494/C

Dimensions
Basés sur la
DIN EN ISO 15494/C

Dimensions
Basés sur la
DIN EN ISO 15494/C

Ausführung
gespritzt,
mit langem Schweißende, für
Stumpf-, IR- und
Elektromuffenschweißung

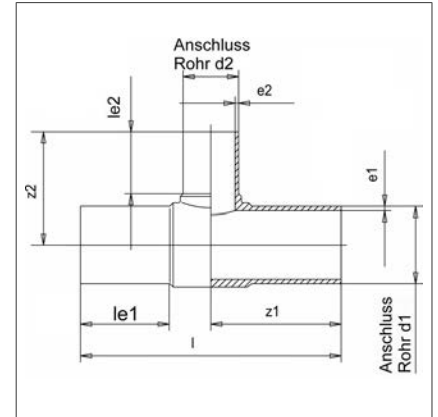
Execution
injected,
with elongated spigot, for butt
welding, IR- and electrofusion
welding

Exécution
injectés,
à branche allongée, pour
IR-/polyfusion bout à bout et
soudage électrique

Farbe
grau - RAL 7032

Colour
gris - RAL 7032

Couleur
gris - RAL 7032



1.2.2

Art.code: PP—TSR—LS—FG—GR09300—

0321

| d1 | d2 | SDR 11 | | |
|-----|-----|--------|--------------------------|------------------|
| mm | mm | € | VPE/P.U. [Stck./pcs.] | Art.-Nr. |
| 63 | 50 | 31,00 | | 013500143 |
| 75 | 50 | 48,30 | | 013500331 |
| 75 | 63 | 49,05 | | 013500144 |
| 90 | 63 | 68,35 | 15 | 013500578 |
| 90 | 75 | 68,80 | | 013500145 |
| 110 | 63 | 101,25 | 10 | 013500332 |
| 110 | 75 | 107,90 | | 013500146 |
| 110 | 90 | 127,25 | | 013500333 |
| 125 | 90 | 134,80 | | 022300039 |
| 125 | 110 | 140,75 | | 013500334 |
| 160 | 63 | 276,00 | 4 | 013500147 |
| 160 | 75 | 278,30 | | 013500335 |
| 160 | 90 | 278,30 | | 013500579 |
| 160 | 110 | 285,20 | | 013500580 |
| 180 | 90 | 314,05 | | 022300036 |
| 180 | 110 | 358,85 | | 022300041 |
| 180 | 160 | 383,90 | | 013500336 |
| 200 | 63 | 516,20 | | 022300161 |
| 200 | 90 | 533,65 | | 022300162 |
| 200 | 110 | 545,75 | | 022300163 |
| 200 | 160 | 584,75 | | 013500337 |
| 225 | 75 | 619,50 | | 013500338 |
| 225 | 90 | 643,95 | 3 | 013500148 |
| 225 | 110 | 648,90 | | 013500581 |
| 225 | 160 | 650,80 | | 013500582 |
| 225 | 180 | 653,15 | | 013500339 |
| 315 | 110 | * | | 022300166 |
| 315 | 160 | * | | 022300167 |
| 315 | 225 | * | | 022300043 |
| 315 | 250 | * | | 022300168 |

* auf Anfrage / on request / sur demande

PP T-Stücke mit reduziertem Abgang, geschweißt (SDR 17,6/11)

PP Tees with reduced branch, welded

PP Tés avec piquage réduit, soudés

1.2.2

Werkstoff
PP-H AlphaPlus

Maße
DIN EN ISO 15494/C

Ausführung
geschweißt aus Rohren SDR 17,6 und SDR 11, für Stumpf- und Elektromuffenschweißung, aufgesattelt

Farbe
grau - RAL 7032

Anmerkung
geschweißte T-Stücke ohne Verstärkung,
Verschwächungsbeiwert SDR 17,6: 0,5 / SDR 11: 0,6; SDR 33 auf Anfrage

Material
PP-H AlphaPlus

Dimensions
DIN EN ISO 15494/C

Execution
fabricated from pipe SDR 17.6 and SDR 11, for butt welding and electrofusion welding, saddlemounted

Colour
grey - RAL 7032

Remark
welded tees without reinforcement, Pressure reduction factor SDR 17.6: 0.5 / SDR 11: 0.6; SDR 33 on request

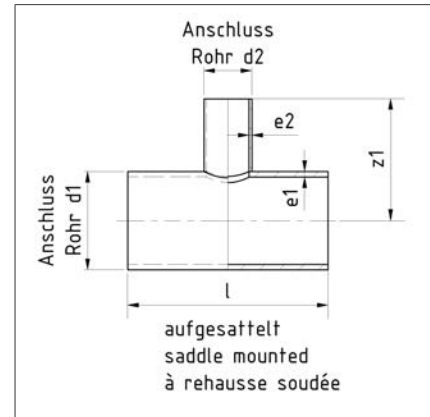
Matériau
PP-H AlphaPlus

Dimensions
DIN EN ISO 15494/C

Exécution
soudés de tubes SDR 17,6 et SDR 11, pour polyfusion bout à bout et soudage électrique, à rehausse soudée

Couleur
gris - RAL 7032

Remarque
Tés soudés sans renforcement, facteur d'affaiblissement SDR 17,6: 0,5 / SDR 11: 0,6; SDR 33 sur demande



Art.code: PP—TSR—LS—GS—GR09300—

0324

| d1 | | d2 | | SDR 17,6 | | SDR 11 | |
|-----|-----|--------|-----------|----------|-----------|--------|--|
| mm | mm | € | Art.-Nr. | € | Art.-Nr. | | |
| 90 | 50 | 118,50 | 013500340 | 125,15 | 013500601 | | |
| 110 | 50 | 120,60 | 013500341 | 128,25 | 013500603 | | |
| 110 | 63 | 125,45 | 013500342 | 133,25 | 013500604 | | |
| 125 | 50 | 122,50 | 013500344 | 131,15 | 013500606 | | |
| 125 | 63 | 127,70 | 013500345 | 136,80 | 013500607 | | |
| 125 | 75 | 140,50 | 013500346 | 150,30 | 013500608 | | |
| 140 | 63 | 130,15 | 013500348 | 140,35 | 013500610 | | |
| 140 | 75 | 147,05 | 013500349 | 158,10 | 013500611 | | |
| 140 | 90 | 156,75 | 013500584 | 168,30 | 013500612 | | |
| 160 | 63 | 134,00 | 013500350 | 146,20 | 013500614 | | |
| 160 | 75 | 150,95 | 013500351 | 164,10 | 013500615 | | |
| 160 | 90 | 161,20 | 013500586 | 175,00 | 013500616 | | |
| 160 | 110 | 176,10 | 013500587 | 190,85 | 013500617 | | |
| 180 | 75 | 156,10 | 013500352 | 192,30 | 013500618 | | |
| 180 | 90 | 166,55 | 013500588 | 211,85 | 013500619 | | |
| 180 | 110 | 181,65 | 013500589 | 228,00 | 013500620 | | |
| 200 | 75 | 162,45 | 013500354 | 201,75 | 013500622 | | |
| 200 | 90 | 172,30 | 013500590 | 220,55 | 013500623 | | |
| 200 | 110 | 187,60 | 013500591 | 237,10 | 013500624 | | |
| 200 | 140 | 218,40 | 013500355 | 278,15 | 013500625 | | |
| 225 | 75 | 171,45 | 013500357 | 215,10 | 013500627 | | |
| 225 | 90 | 181,65 | 013500592 | 234,20 | 013500628 | | |
| 225 | 110 | 197,25 | 013500593 | 251,35 | 013500629 | | |
| 250 | 90 | 193,05 | 013500594 | 251,80 | 013500633 | | |
| 250 | 110 | 209,15 | 013500595 | 269,45 | 013500634 | | |
| 250 | 140 | 240,80 | 013500361 | 312,15 | 013500635 | | |
| 280 | 90 | 208,65 | 013500596 | 274,30 | 013500639 | | |
| 280 | 110 | 225,25 | 013500597 | 292,90 | 013500640 | | |
| 280 | 140 | 257,75 | 013500364 | 336,65 | 013500641 | | |
| 280 | 160 | 276,15 | 013500365 | 374,05 | 013500642 | | |
| 280 | 180 | 294,70 | 013500366 | 400,25 | 013500643 | | |

PP T-Stücke mit reduziertem Abgang, geschweißt (SDR 17,6/11)

PP Tees with reduced branch, welded

PP Tés avec piquage réduit, soudés

Art.code: PP—TSR—LS—GS—GR09300—

0324

1.2.2

| d1 | | d2 | | SDR 17,6 | | SDR 11 | |
|-----|-----|----------|-----------|----------|-----------|--------|--|
| mm | mm | € | Art.-Nr. | € | Art.-Nr. | | |
| 280 | 200 | 321,90 | 013500367 | 432,15 | 013500644 | | |
| 315 | 110 | 248,55 | 013500598 | 327,25 | 013500646 | | |
| 315 | 140 | 282,15 | 013500369 | 372,75 | 013500647 | | |
| 315 | 160 | 285,50 | 013500113 | 411,00 | 013500648 | | |
| 315 | 180 | 308,50 | 013500370 | 438,35 | 013500649 | | |
| 315 | 200 | 332,55 | 013500371 | 471,05 | 013500650 | | |
| 315 | 225 | 359,00 | 013500372 | 507,65 | 013500651 | | |
| 355 | 110 | 281,85 | 013500600 | 377,35 | 013500653 | | |
| 355 | 140 | 316,85 | 013500374 | 425,00 | 013500654 | | |
| 355 | 160 | 329,10 | 013500375 | 464,70 | 013500655 | | |
| 355 | 180 | 353,00 | 013500376 | 493,25 | 013500656 | | |
| 355 | 200 | 374,05 | 013500377 | 527,30 | 013500657 | | |
| 355 | 225 | 401,05 | 013500378 | 565,00 | 013500658 | | |
| 355 | 250 | 436,40 | 013500379 | 621,20 | 013500659 | | |
| 400 | 140 | 360,15 | 013500381 | 542,70 | 013500661 | | |
| 400 | 160 | 373,50 | 013500382 | 594,85 | 013500662 | | |
| 400 | 180 | 398,60 | 013500383 | 627,95 | 013500663 | | |
| 400 | 200 | 420,60 | 013500384 | 662,60 | 013500664 | | |
| 400 | 225 | 459,65 | 013500385 | 718,80 | 013500665 | | |
| 400 | 250 | 485,70 | 013500386 | 773,00 | 013500666 | | |
| 400 | 280 | 519,00 | 013500387 | 831,20 | 013500667 | | |
| 450 | 140 | 463,40 | 013500599 | 652,00 | 013500668 | | |
| 450 | 160 | 467,85 | 013500389 | 706,95 | 013500669 | | |
| 450 | 180 | 492,30 | 013500390 | 742,70 | 013500670 | | |
| 450 | 200 | 513,85 | 013500391 | 779,85 | 013500671 | | |
| 450 | 225 | 550,30 | 013500392 | 840,00 | 013500672 | | |
| 450 | 250 | 580,25 | 013500393 | 896,65 | 013500673 | | |
| 450 | 280 | 623,45 | 013500394 | 958,15 | 013500674 | | |
| 500 | 160 | 562,50 | 013500396 | 849,80 | 013500676 | | |
| 500 | 180 | 589,05 | 013500397 | 888,65 | 013500677 | | |
| 500 | 200 | 589,30 | 013500398 | 928,80 | 013500678 | | |
| 500 | 225 | 652,00 | 013500399 | 993,45 | 013500679 | | |
| 500 | 250 | 683,85 | 013500400 | 1.052,80 | 013500680 | | |
| 500 | 280 | 729,60 | 013500401 | 1.118,50 | 013500681 | | |
| 500 | 315 | 803,05 | 013500402 | 1.231,10 | 013500682 | | |
| 560 | 180 | 720,75 | 013500404 | | | | |
| 560 | 200 | 746,80 | 013500405 | | | | |
| 560 | 225 | 790,10 | 013500406 | | | | |
| 560 | 250 | 824,55 | 013500407 | | | | |
| 560 | 280 | 874,05 | 013500408 | | | | |
| 560 | 315 | 952,30 | 013500409 | | | | |
| 630 | 200 | 931,75 | 013500412 | | | | |
| 630 | 225 | 980,35 | 013500413 | | | | |
| 630 | 250 | 1.018,15 | 013500414 | | | | |
| 630 | 280 | 1.072,85 | 013500415 | | | | |
| 630 | 315 | 1.157,60 | 013500416 | | | | |

PP T-Stücke mit reduziertem Abgang, geschweißt, verstärkt (SDR 17,6/11)

PP Tees with reduced branch, welded, reinforced

PP Tés avec piquage réduit, soudés, renforcé

1.2.2

Werkstoff
PP-H AlphaPlus

Maße
DIN EN ISO 15494/C

Ausführung
geschweißt aus Rohren,
für Stumpf- und
Elektromuffenschweißung,
aufgesattelt, verstärkt

Farbe
grau - RAL 7032

Anmerkung
voll druckbelastbar, ohne
Verschwächungsbeiwert

Material
PP-H AlphaPlus

Dimensions
DIN EN ISO 15494/C

Execution
fabricated from pipes,
for butt welding and electrofusion
welding,
saddlemounted, reinforced

Colour
grey - RAL 7032

Remark
reinforced for full pressure load, no
pressure reduction factor

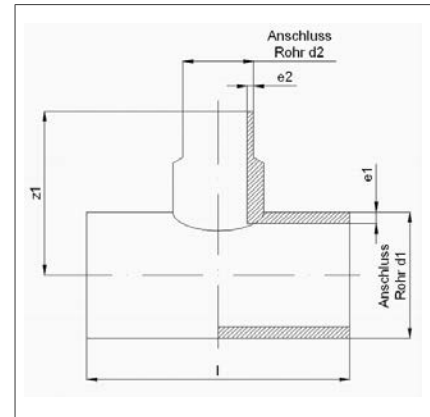
Matériau
PP-H AlphaPlus

Dimensions
DIN EN ISO 15494/C

Exécution
soudés de tubes,
pour polyfusion bout à bout et
soudage électrique, à rehausse
soudée, renforcé

Couleur
gris - RAL 7032

Remarque
renforcé pour pleine charge de
pression, sans facteur
d'affaiblissement



Art.code: PPH—TSR—LS—GV—GR09300—

0324

| d1 | | d2 | | SDR 17,6 | | SDR 11 | |
|-----|-----|--------|-----------|----------|-----------|--------|--|
| mm | mm | € | Art.-Nr. | € | Art.-Nr. | | |
| 180 | 50 | 290,35 | 010013156 | 337,05 | 010013081 | | |
| 180 | 63 | 315,40 | 010013157 | 398,85 | 010013082 | | |
| 180 | 75 | 350,20 | 010013158 | 430,20 | 010013083 | | |
| 180 | 90 | 395,90 | 010013159 | 493,25 | 010013084 | | |
| 180 | 110 | 426,70 | 010013160 | 545,20 | 010013085 | | |
| 200 | 75 | 330,30 | 010013161 | 440,70 | 010013086 | | |
| 200 | 125 | 437,95 | 010013162 | 642,85 | 010013087 | | |
| 225 | 63 | 313,75 | 010013163 | 423,35 | 010013088 | | |
| 225 | 125 | 447,90 | 010013164 | 658,25 | 010013089 | | |
| 225 | 140 | 568,80 | 010013165 | 807,25 | 010013090 | | |
| 250 | 63 | 324,50 | 010013166 | 448,80 | 010013091 | | |
| 250 | 75 | 351,50 | 010013167 | 472,65 | 010013092 | | |
| 250 | 90 | 396,40 | 010013168 | 537,65 | 010013093 | | |
| 250 | 125 | 459,55 | 010013169 | 676,35 | 010013094 | | |
| 250 | 140 | 579,00 | 010013170 | 823,90 | 010013095 | | |
| 280 | 90 | 413,55 | 010013171 | 582,25 | 010013096 | | |
| 280 | 110 | 464,30 | 010013172 | 623,45 | 010013097 | | |
| 280 | 125 | 479,25 | 010013173 | 792,15 | 010013098 | | |
| 280 | 140 | 597,65 | 010013174 | 850,95 | 010013099 | | |
| 280 | 160 | 646,75 | 010013175 | 969,55 | 010013100 | | |
| 280 | 180 | 709,15 | 010013176 | 1.052,25 | 010013101 | | |
| 315 | 90 | 438,05 | 010013177 | 616,80 | 010013102 | | |
| 315 | 125 | 573,80 | 010013178 | 828,05 | 010013103 | | |
| 315 | 140 | 620,75 | 010013179 | 896,30 | 010013104 | | |
| 315 | 180 | 737,35 | 010013180 | 1.085,00 | 010013105 | | |
| 315 | 200 | 887,70 | 010013181 | 1.393,85 | 010013106 | | |
| 355 | 90 | 549,30 | 010013182 | 670,15 | 010013107 | | |
| 355 | 110 | 643,45 | 010013183 | 713,60 | 010013108 | | |
| 355 | 125 | 739,75 | 010013184 | 883,70 | 010013109 | | |
| 355 | 140 | 782,70 | 010013185 | 957,00 | 010013110 | | |
| 355 | 160 | 875,10 | 010013186 | 1.083,10 | 010013111 | | |
| 355 | 180 | 965,70 | 010013187 | 1.237,00 | 010013112 | | |

* auf Anfrage / on request / sur demande

PP T-Stücke mit reduziertem Abgang, geschweißt, verstärkt (SDR 17,6/11)



PP Tees with reduced branch, welded, reinforced

PP Tés avec piquage réduit, soudés, renforcé

Art.code: PPH—TSR—LS—GV—GR09300—

0324

1.2.2

| d1 | | d2 | | SDR 17,6 | | SDR 11 | |
|-----|-----|----------|-----------|----------|-----------|--------|--|
| mm | mm | € | Art.-Nr. | € | Art.-Nr. | | |
| 355 | 200 | 1.034,60 | 010013188 | 1.576,35 | 010013113 | | |
| 355 | 225 | 1.199,05 | 010013189 | 1.833,85 | 010013114 | | |
| 400 | 90 | 595,70 | 010013190 | 793,20 | 010013115 | | |
| 400 | 110 | 691,25 | 010013191 | 840,25 | 010013116 | | |
| 400 | 125 | 800,85 | 010013192 | 1.014,00 | 010013117 | | |
| 400 | 140 | 832,05 | 010013193 | 1.090,30 | 010013118 | | |
| 400 | 160 | 924,80 | 010013194 | 1.220,85 | 010013119 | | |
| 400 | 180 | 1.016,05 | 010013195 | 1.375,60 | 010013120 | | |
| 400 | 200 | 1.084,35 | 010013196 | 1.759,15 | 010013121 | | |
| 400 | 225 | 1.245,65 | 010013197 | 2.043,15 | 010013122 | | |
| 400 | 250 | 1.405,30 | 010013198 | 2.147,20 | 010013123 | | |
| 450 | 110 | 798,90 | 010013199 | 924,20 | 010013124 | | |
| 450 | 125 | 911,40 | 010013200 | 1.051,20 | 010013125 | | |
| 450 | 140 | 957,85 | 010013201 | 1.158,10 | 010013126 | | |
| 450 | 160 | 1.061,55 | 010013202 | 1.247,30 | 010013127 | | |
| 450 | 180 | 1.132,20 | 010013203 | 1.444,05 | 010013128 | | |
| 450 | 200 | 1.202,15 | 010013204 | 1.840,55 | 010013129 | | |
| 450 | 225 | 1.365,45 | 010013205 | 2.166,20 | 010013130 | | |
| 450 | 250 | 1.592,90 | 010013206 | 2.225,30 | 010013131 | | |
| 450 | 280 | 1.553,30 | 010013207 | 2.421,00 | 010013132 | | |
| 500 | 110 | 895,90 | 010013208 | 1.070,75 | 010013133 | | |
| 500 | 125 | 1.010,20 | 010013209 | 1.201,05 | 010013134 | | |
| 500 | 140 | 1.059,15 | 010013210 | 1.310,80 | 010013135 | | |
| 500 | 160 | 1.166,20 | 010013211 | 1.404,15 | 010013136 | | |
| 500 | 180 | 1.236,05 | 010013212 | 1.604,85 | 010013137 | | |
| 500 | 200 | 1.308,00 | 010013213 | 2.004,30 | 010013138 | | |
| 500 | 225 | 1.472,60 | 010013214 | 2.331,45 | 010013139 | | |
| 500 | 250 | 1.550,65 | 010013215 | 2.474,20 | 010013140 | | |
| 500 | 280 | 1.671,25 | 010013216 | 2.583,40 | 010013141 | | |
| 500 | 315 | 1.906,20 | 010013217 | | | | |
| 560 | 160 | 1.307,40 | 010013218 | * | 010013142 | | |
| 560 | 180 | 1.410,00 | 010013219 | * | 010013143 | | |
| 560 | 200 | 1.493,35 | 010013220 | * | 010013144 | | |
| 560 | 225 | 1.625,95 | 010013221 | * | 010013145 | | |
| 560 | 250 | 1.700,55 | 010013222 | * | 010013146 | | |
| 560 | 280 | 1.835,90 | 010013223 | * | 010013147 | | |
| 560 | 315 | 2.076,40 | 010013224 | * | 010013148 | | |
| 630 | 160 | 1.502,45 | 010013225 | * | 010013149 | | |
| 630 | 180 | 1.609,85 | 010013226 | * | 010013150 | | |
| 630 | 200 | 1.697,60 | 010013227 | * | 010013151 | | |
| 630 | 225 | 1.877,35 | 010013228 | * | 010013152 | | |
| 630 | 250 | 1.903,80 | 010013229 | * | 010013153 | | |
| 630 | 280 | 2.048,20 | 010013230 | * | 010013154 | | |
| 630 | 315 | 2.287,85 | 010013231 | * | 010013155 | | |
| 710 | 160 | 1.779,35 | 010013232 | | | | |
| 710 | 180 | 1.884,35 | 010013233 | | | | |
| 710 | 200 | 1.996,90 | 010013234 | | | | |
| 710 | 225 | 2.174,30 | 010013235 | | | | |
| 710 | 250 | 2.406,25 | 010013236 | | | | |

* auf Anfrage / on request / sur demande

PP T-Stücke mit reduziertem Abgang, geschweißt,
verstärkt (SDR 17,6/11)



PP Tees with reduced branch, welded, reinforced

PP Tés avec piquage réduit, soudés, renforcé

1.2.2

Art.code: PPH—TSR—LS—GV—GR09300—

0324

| d1 | | d2 | | SDR 17,6 | | SDR 11 | |
|-----|-----|----------|-----------|----------|----------|--------|--|
| mm | mm | € | Art.-Nr. | € | Art.-Nr. | | |
| 710 | 280 | 2.326,55 | 010013237 | | | | |
| 710 | 315 | 2.577,90 | 010013238 | | | | |
| 800 | 160 | 2.121,75 | 010013239 | | | | |
| 800 | 180 | 2.235,15 | 010013240 | | | | |
| 800 | 200 | 2.356,75 | 010013241 | | | | |
| 800 | 225 | 2.541,15 | 010013242 | | | | |
| 800 | 250 | 2.782,55 | 010013243 | | | | |
| 800 | 280 | 2.704,55 | 010013244 | | | | |
| 800 | 315 | 2.967,35 | 010013245 | | | | |

* auf Anfrage / on request / sur demande

PP T-Stücke mit reduziertem Abgang mit Innengewinde **SIMONA**

PP Tees with reduced branch with internal thread

PP Tés avec piquage réduit avec manchon taraudé femelle

Werkstoff
PP-H AlphaPlus

Material
PP-H AlphaPlus

Matériau
PP-H AlphaPlus

Maße
DIN EN ISO 15494/C

Dimensions
DIN EN ISO 15494/C

Dimensions
DIN EN ISO 15494/C

Ausführung
geschweißt aus Rohren SDR 17,6,
für Stumpf- und
Elektromuffenschweißung,
aufgesattelt

Execution
fabricated from pipe SDR 17.6, for
butt and electrofusion
welding, saddlemounted

Exécution
soudés de tubes SDR 17,6, pour
polyfusion bout à bout et soudage
électrique, à rehausse soudée

Farbe
grau - RAL 7032

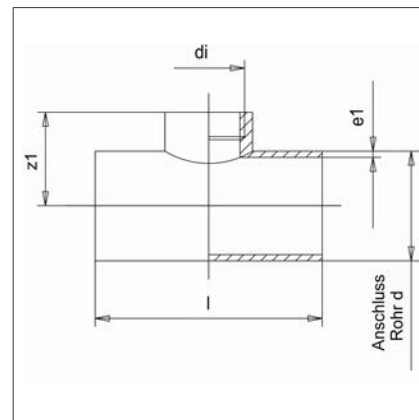
Colour
grey - RAL 7032

Couleur
gris - RAL 7032

Anmerkung
geschweißte T-Stücke ohne
Verstärkung: max. Druckbelastung
6 bar

Remark
welded tees without reinforcement:
max. pressure load 6 bar

Remarque
Tés soudés sans renforcement:
charge de pression maxi. 6 bar



1.2.2

Art.code: PP—TSR—LSIG—GS—GR09300—

0324

| d | di 1/2 | | di 3/4 | | di 1 | |
|-----|----------|-----------|----------|-----------|----------|-----------|
| mm | € | Art.-Nr. | € | Art.-Nr. | € | Art.-Nr. |
| 50 | 53,85 | 010300308 | | | | |
| 63 | 55,15 | 010300309 | 57,90 | 010300324 | | |
| 75 | 57,05 | 010300310 | 59,65 | 010300325 | 73,10 | 010300306 |
| 90 | 59,70 | 010300311 | 60,85 | 010300326 | 73,65 | 010300307 |
| 110 | 62,15 | 010300509 | 64,25 | 010300527 | 77,25 | 010300545 |
| 125 | 66,60 | 010300510 | 68,20 | 010300528 | 80,80 | 010300546 |
| 140 | 70,05 | 010300511 | 72,30 | 010300529 | 84,65 | 010300547 |
| 160 | 76,85 | 010300512 | 77,45 | 010300530 | 90,25 | 010300548 |
| 180 | 84,75 | 010300513 | 86,20 | 010300531 | 99,15 | 010300549 |
| 200 | 94,05 | 010300514 | 96,05 | 010300532 | 108,65 | 010300550 |
| 225 | 106,10 | 010300515 | 108,35 | 010300533 | 121,70 | 010300551 |
| 250 | 120,00 | 010300516 | 121,90 | 010300534 | 135,10 | 010300552 |
| 280 | 139,50 | 010300517 | 142,05 | 010300535 | 154,65 | 010300553 |
| 315 | 162,65 | 010300518 | 165,50 | 010300536 | 178,15 | 010300554 |
| 355 | 195,90 | 010300519 | 198,35 | 010300537 | 210,85 | 010300555 |
| 400 | 308,35 | 010300520 | 311,60 | 010300538 | 315,35 | 010300556 |
| 450 | 389,35 | 010300521 | 392,85 | 010300539 | 396,55 | 010300557 |
| 500 | 461,85 | 010300522 | 464,85 | 010300540 | 469,00 | 010300558 |
| 560 | 575,15 | 010300523 | 578,40 | 010300541 | 582,20 | 010300559 |
| 630 | 719,45 | 010300524 | 722,70 | 010300542 | 726,45 | 010300560 |
| 710 | 1.312,35 | 010300525 | 1.315,55 | 010300543 | 1.319,50 | 010300561 |
| 800 | 1.759,20 | 010300526 | 1.762,35 | 010300544 | 1.766,35 | 010300562 |

Art.code: PP—TSR—LSIG—GS—GR09300—

0324

| d | di 1 1/4 | | di 1 1/2 | | di 2 | |
|-----|----------|-----------|----------|-----------|--------|-----------|
| mm | € | Art.-Nr. | € | Art.-Nr. | € | Art.-Nr. |
| 90 | 86,95 | 010300300 | | | | |
| 110 | 90,70 | 010300301 | 111,40 | 010300290 | 132,70 | 010300316 |
| 125 | 94,05 | 010300302 | 113,75 | 010300291 | 133,90 | 010300317 |
| 140 | 96,95 | 010300303 | 117,85 | 010300292 | 137,20 | 010300318 |

PP T-Stücke mit reduziertem Abgang mit Innengewinde **SIMONA**

PP Tees with reduced branch with internal thread

PP Tés avec piquage réduit avec manchon taraudé femelle

1.2.2

Art.code: PP—TSR—LSIG—GS—GR09300—

0324

| d mm | di 1 1/4 | | di 1 1/2 | | di 2 | |
|---------|----------|-----------|----------|-----------|----------|-----------|
| | € | Art.-Nr. | € | Art.-Nr. | € | Art.-Nr. |
| 160 | 103,75 | 010300563 | 123,85 | 010300293 | 142,95 | 010300319 |
| 180 | 112,65 | 010300564 | 132,35 | 010300294 | 151,85 | 010300320 |
| 200 | 121,90 | 010300565 | 141,80 | 010300295 | 161,45 | 010300321 |
| 225 | 134,65 | 010300566 | 154,00 | 010300296 | 170,35 | 010300322 |
| 250 | 148,30 | 010300567 | 169,75 | 010300578 | 187,75 | 010300498 |
| 280 | 168,25 | 010300568 | 188,85 | 010300579 | 207,45 | 010300499 |
| 315 | 191,25 | 010300569 | 213,90 | 010300580 | 230,45 | 010300500 |
| 355 | 224,35 | 010300570 | 244,20 | 010300581 | 266,20 | 010300501 |
| 400 | 320,35 | 010300571 | 336,90 | 010300582 | 348,25 | 010300502 |
| 450 | 401,45 | 010300572 | 418,55 | 010300583 | 429,45 | 010300503 |
| 500 | 473,90 | 010300573 | 481,35 | 010300584 | 501,65 | 010300504 |
| 560 | 587,10 | 010300574 | 603,95 | 010300585 | 615,25 | 010300505 |
| 630 | 731,10 | 010300575 | 748,35 | 010300586 | 759,05 | 010300506 |
| 710 | 1.324,25 | 010300576 | 1.341,05 | 010300587 | 1.352,25 | 010300507 |
| 800 | 1.771,15 | 010300577 | 1.788,05 | 010300588 | 1.799,45 | 010300508 |

PP Abzweig 45°, gespritzt (SDR 33/17,6/11)



PP Branches 45°, injected

PP Dérivations 45°, injectés

Werkstoff
PP-R

Material
PP-R

Matériau
PP-R

Maße
DIN EN ISO 15494/C

Dimensions
DIN EN ISO 15494/C

Dimensions
DIN EN ISO 15494/C

Ausführung
gespritzt,
mit langem Schweißende, für
Stumpf-, IR- und
Elektromuffenschweißung

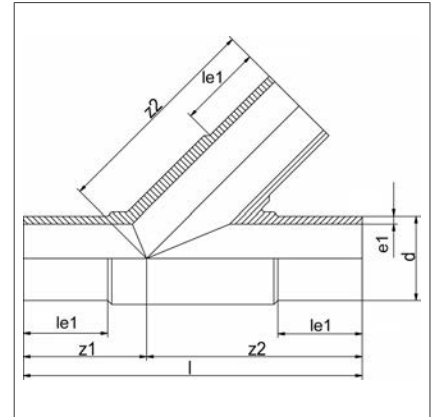
Execution
injected,
with elongated spigot, for butt
welding, IR- and electrofusion
welding

Exécution
injectés,
à branche allongée, pour
IR-/polyfusion bout à bout et
soudage électrique

Farbe
grau - RAL 7032

Colour
grey - RAL 7032

Couleur
gris - RAL 7032



1.2.2

Art.code: PP—AS-45-LS-FG—GR09300—

0321

| d mm | SDR 33 | | | SDR 17,6 | | | SDR 11 | | |
|---------|--------|--------------------------|-----------|----------|--------------------------|------------------|--------|--------------------------|------------------|
| | € | VPE/P.U. [Stck./pcs.] | Art.-Nr. | € | VPE/P.U. [Stck./pcs.] | Art.-Nr. | € | VPE/P.U. [Stck./pcs.] | Art.-Nr. |
| 63 | | | | 157,25 | 14 | 013700658 | 174,60 | | 013700654 |
| 75 | | | | 237,35 | 10 | 013700659 | 263,55 | 16 | 013700655 |
| 90 | | | | 366,85 | | 013700660 | 407,65 | | 013700656 |
| 110 | 468,95 | | 013700662 | 520,85 | 6 | 013700661 | 578,70 | | 013700657 |

PP Reduktionen exzentrisch (SDR 11)

PP Reducers eccentric

PP Réductions excentriques

1.2.2

Werkstoff
PP-R

Material
PP-R

Matériau
PP-R

Maße
DIN EN ISO 15494/C

Dimensions
DIN EN ISO 15494/C

Dimensions
DIN EN ISO 15494/C

Ausführung
gespritzt,
mit langem Schweißende, für
Stumpf-, IR- und
Elektromuffenschweißung

Execution
injected,
with elongated spigot, for butt
welding, IR- and electrofusion
welding

Exécution
injectées,
à branche allongée, pour
IR-/polyfusion bout à bout et
soudage électrique

Farbe
grau - RAL 7032

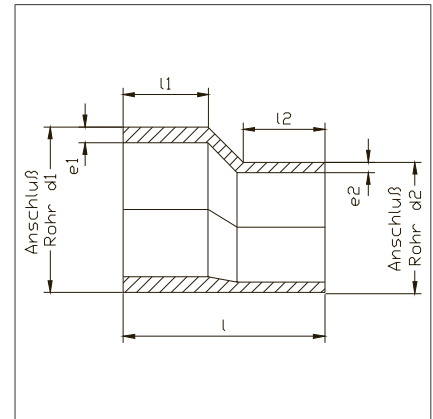
Colour
grey - RAL 7032

Couleur
gris - RAL 7032

Anmerkung
andere Abmessungen auf Anfrage

Remark
other dimensions on request

Remarque
autres dimensions sur demande



Art.code: PP—RE—LS—FG—GR09300—

0321

| d1 | d2 | SDR 11 | |
|-----|-----|--------|-----------|
| mm | mm | € | Art.-Nr. |
| 25 | 20 | 7,35 | 015000289 |
| 32 | 25 | 8,60 | 015000290 |
| 40 | 25 | 11,75 | 015000291 |
| 40 | 32 | 11,75 | 015000292 |
| 50 | 32 | 14,25 | 015000293 |
| 50 | 40 | 14,25 | 015000294 |
| 63 | 32 | 18,80 | 015000295 |
| 63 | 40 | 18,80 | 015000179 |
| 63 | 50 | 18,80 | 015000180 |
| 75 | 50 | 29,05 | 015000296 |
| 75 | 63 | 29,05 | 015000181 |
| 90 | 63 | 39,85 | 015000182 |
| 90 | 75 | 39,85 | 015000183 |
| 110 | 63 | 53,40 | 015000185 |
| 110 | 90 | 53,40 | 015000186 |
| 125 | 63 | 63,55 | 015000297 |
| 125 | 90 | 63,55 | 015000187 |
| 125 | 110 | 63,55 | 015000188 |
| 140 | 125 | 91,00 | 015000189 |
| 160 | 90 | 121,90 | 015000298 |
| 160 | 110 | 121,90 | 015000190 |
| 160 | 125 | 121,90 | 015000299 |
| 160 | 140 | 121,90 | 015000191 |
| 180 | 90 | 158,05 | 015000300 |
| 180 | 125 | 158,05 | 015000301 |
| 180 | 160 | 158,05 | 015000302 |
| 200 | 160 | 270,20 | 015000303 |
| 200 | 180 | 270,20 | 015000304 |
| 225 | 160 | 270,20 | 015000192 |
| 225 | 180 | 270,20 | 015000305 |
| 225 | 200 | 270,20 | 015000306 |
| 250 | 225 | 354,20 | 015000193 |

PP Endkappen (SDR 17,6/11)

PP End caps
PP Bouchons

Werkstoff
PP-H AlphaPlus

Maße
In Anlehnung an
DIN EN ISO 15494/C

Ausführung
gespritzt,
mit langem Schweißende, für
Stumpf-, IR- und
Elektromuffenschweißung

Farbe
grau - RAL 7032

Anmerkung
Ausführungen > d 225 mm
siehe Seite 32

Material
PP-H AlphaPlus

Dimensions
Based on
DIN EN ISO 15494/C

Execution
injected,
with elongated spigot, for butt
welding, IR- and electrofusion
welding

Colour
grey - RAL 7032

Remark
Executions > d 225 mm on
page 32

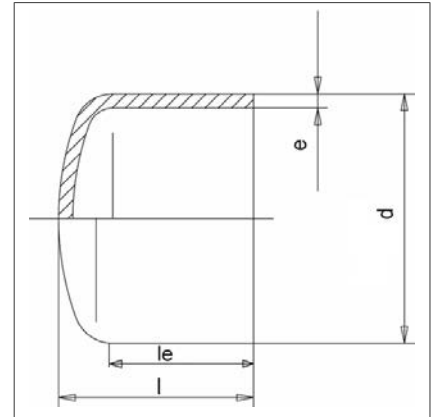
Matériau
PP-H AlphaPlus

Dimensions
Basés sur la
DIN EN ISO 15494/C

Exécution
injectés,
à branche allongée, pour
IR-/polyfusion bout à bout et
soudage électrique

Couleur
gris - RAL 7032

Remarque
Exécutions > d 225 mm
voir page 32



1.2.2

Art.code: PPH—KA—LS—FG—GR09300—

0321

| SDR 17,6 | | | | SDR 11 | | |
|----------|--------|--------------------------|-----------|--------|--------------------------|-----------|
| d | € | VPE/P.U. [Stck./pcs.] | Art.-Nr. | € | VPE/P.U. [Stck./pcs.] | Art.-Nr. |
| 20 | | | | 7,55 | 20 | 019600135 |
| 25 | | | | 8,15 | 20 | 019600113 |
| 32 | | | | 10,45 | 10 | 013900093 |
| 40 | | | | 12,45 | 10 | 019600034 |
| 50 | | | | 15,85 | 5 | 019600030 |
| 63 | 21,00 | 15 | 019600036 | 21,25 | 15 | 019600037 |
| 75 | 39,35 | 5 | 013900094 | 39,10 | 6 | 019600031 |
| 90 | 47,60 | 6 | 019600038 | 47,75 | 6 | 019600039 |
| 110 | 60,60 | 18 | 019600040 | 60,70 | 18 | 019600032 |
| 125 | 69,35 | | 019600025 | 69,45 | 18 | 019600041 |
| 140 | 86,65 | | 019600042 | 87,55 | 12 | 019600043 |
| 160 | 91,30 | 14 | 019600050 | 91,45 | 14 | 019600051 |
| 180 | 125,80 | 12 | 019600044 | 125,80 | 12 | 019600045 |
| 200 | 156,55 | 10 | 019600046 | 156,95 | 10 | 019600026 |
| 225 | 186,95 | 6 | 019600047 | 186,95 | | 019600048 |

PP Adapter mit Innengewinde (SDR 11)

PP Adaptors with threaded female end

PP Adaptateurs avec manchon taraudé femelle

1.2.2

Werkstoff
PP-H AlphaPlus

Material
PP-H AlphaPlus

Matériau
PP-H AlphaPlus

Maße
DIN EN ISO 15494/C

Dimensions
DIN EN ISO 15494/C

Dimensions
DIN EN ISO 15494/C

Ausführung
gespritzt,
mit langem Schweißende, für
Stumpf-, IR- und
Elektromuffenschweißung

Execution
injected,
with elongated spigot, for butt
welding, IR- and electrofusion
welding

Exécution
injectés,
à branche allongée, pour
IR-/polyfusion bout à bout et
soudage électrique

Farbe
grau - RAL 7032

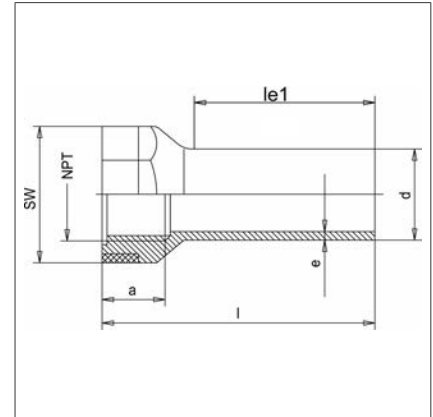
Colour
grey - RAL 7032

Couleur
gris - RAL 7032

Anmerkung
mit zylindrischem
Rohrinnengewinde Rp (nach DIN
EN 10226/1), mit konischem
Rohrinnengewinde NPT, mit
Verstärkungsring aus verzinktem
Stahl,
als Dichtmittel empfehlen wir zwei
Lagen starkes PTFE-Band

Remark
with cylindric threaded female end
Rp (acc. to DIN EN 10226/1), with
conical threaded female end NPT,
with reinforcement-ring made of
galvanised steel,
double-layer PTFE tape
recommended as sealant

Remarque
avec manchon cylindrique taraudé
femelle Rp (selon DIN EN
10226/1), avec manchon
conique taraudé femelle NPT, avec
renfort en acier galvanisé,
comme joint, nous recommandons
deux couches de ruban PTFE épais



Art.code: PPH—AD—LSIG-FG-RP—GR09300—

0321

| d | | RP | SDR 11 | | |
|----|-------|-------|--------------------------|-----------|--|
| mm | " | € | VPE/P.U. [Stck./pcs.] | Art.-Nr. | |
| 20 | 1/2 | 13,85 | 10 | 018800001 | |
| 25 | 3/4 | 15,65 | 10 | 018800002 | |
| 32 | 1 | 20,30 | 5 | 018800003 | |
| 40 | 1 1/4 | 23,00 | 5 | 018800004 | |
| 50 | 1 1/2 | 35,65 | 5 | 018800005 | |
| 63 | 2 | 40,80 | 2 | 018800006 | |

Art.code: PPH—AD—LSIG-FG-NPT—GR09300—

0321

| d | | NPT | SDR 11 | | |
|----|-------|-------|--------------------------|-----------|--|
| mm | " | € | VPE/P.U. [Stck./pcs.] | Art.-Nr. | |
| 20 | 1/2 | 13,85 | 10 | 018800007 | |
| 25 | 3/4 | 15,65 | 10 | 018800008 | |
| 32 | 1 | 20,30 | 5 | 018800009 | |
| 40 | 1 1/4 | 23,00 | 5 | 018800010 | |
| 50 | 1 1/2 | 35,65 | 5 | 018800011 | |
| 63 | 2 | 40,80 | 2 | 018800012 | |

PP Adapter mit Außengewinde (SDR 11)

PP Adaptors with threaded male end

PP Adaptateurs avec manchon taraudé mâle

Werkstoff
PP-H AlphaPlus

Material
PP-H AlphaPlus

Matériau
PP-H AlphaPlus

Maße
DIN EN ISO 15494/C

Dimensions
DIN EN ISO 15494/C

Dimensions
DIN EN ISO 15494/C

Ausführung
gespritzt,
mit langem Schweißende, für
Stumpf-, IR- und
Elektromuffenschweißung

Execution
injected,
with elongated spigot, for butt
welding, IR- and electrofusion
welding

Exécution
injectés,
à branche allongée, pour
IR-/polyfusion bout à bout et
soudage électrique

Farbe
grau - RAL 7032

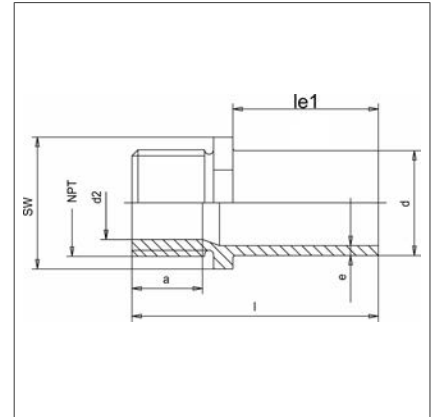
Colour
gris - RAL 7032

Couleur
gris - RAL 7032

Anmerkung
mit konischem Rohraußengewinde
R (nach DIN EN 10226/1), mit
konischem Rohraußengewinde
NPT,
als Dichtmittel empfehlen wir zwei
Lagen starkes PTFE-Band

Remark
with conical threaded male end R
(acc. to DIN EN 10226/1), with
conical threaded male end NPT,
double-layer PTFE tape
recommended as sealant

Remarque
avec manchon conique taraudé
mâle R (selon DIN EN 10226/1),
avec manchon conique taraudé
mâle NPT,
comme joint, nous recommandons
deux couches de ruban PTFE épais



1.2.2

Art.code: PPH—AD—LSAG-FG-R—GR09300—

0321

| d | R | SDR 11 | | |
|----|-------|--------|--------------------------|-----------|
| | | € | VPE/P.U. [Stck./pcs.] | Art.-Nr. |
| 20 | 1/2 | 10,80 | 10 | 018900001 |
| 25 | 3/4 | 13,10 | 10 | 018900002 |
| 32 | 1 | 16,55 | 10 | 018900003 |
| 40 | 1 1/4 | 18,50 | 5 | 018900004 |
| 50 | 1 1/2 | 31,40 | 5 | 018900005 |
| 63 | 2 | 37,05 | 2 | 018900006 |

Art.code: PPH—AD—LSAG-FG-NPT-GR09300—

0321

| d | NPT | SDR 11 | | |
|----|-------|--------|--------------------------|-----------|
| | | € | VPE/P.U. [Stck./pcs.] | Art.-Nr. |
| 20 | 1/2 | 10,80 | 10 | 018900007 |
| 25 | 3/4 | 13,10 | 10 | 018900008 |
| 32 | 1 | 16,55 | 10 | 018900009 |
| 40 | 1 1/4 | 18,50 | 5 | 018900010 |
| 50 | 1 1/2 | 31,40 | 5 | 018900011 |
| 63 | 2 | 37,05 | 2 | 018900012 |

PP Kompensatoren



PP Compensators

PP Compensateurs de dilatation

1.2.2

Werkstoff

PP-H AlphaPlus
NBR (Dichtung)

Material

PP-H AlphaPlus
NBR (seal)

Matériau

PP-H AlphaPlus
NBR (joint)

Maße

Flanschanschlüsse nach
DIN EN 1092/1 (ersetzt ISO DIN
2501) gebohrt für PN 10

Dimensions

flange connections acc. to DIN EN
1092/1 (replaces ISO DIN 2501)
drilled for PN 10

Dimensions

brides de raccordement selon DIN
EN 1092/1 (remplace ISO DIN
2501) percées pour PN 10

Ausführung

geschweißt

Execution

welded

Exécution

soudés

Farbe

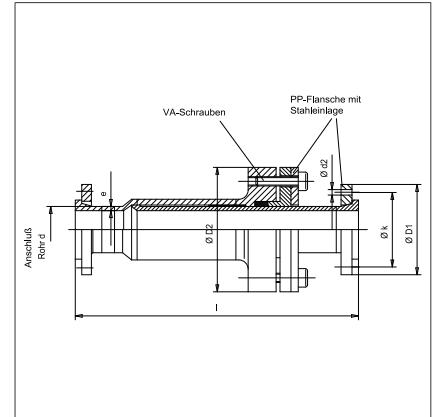
grau - RAL 7032

Colour

grey - RAL 7032

Couleur

gris - RAL 7032



Art.code: PP—KV—NBR—GR09300—

0324

| d mm | € | Art.-Nr. |
|---------|----------|-----------|
| 63 | 1.030,40 | 015200003 |
| 75 | 1.138,35 | 015200004 |
| 90 | 1.244,35 | 015200005 |
| 110 | 1.442,20 | 015200001 |
| 125 | 1.673,40 | 015200006 |
| 140 | 1.807,25 | 015200007 |
| 160 | 1.959,10 | 015200008 |
| 180 | 2.208,55 | 015200009 |
| 200 | 2.591,65 | 015200010 |
| 225 | 2.945,20 | 015200002 |
| 250 | 3.263,45 | 015200011 |
| 280 | 3.401,95 | 015200012 |
| 315 | 3.758,45 | 015200013 |
| 355 | 6.174,80 | 015200014 |
| 400 | 7.592,85 | 015200015 |

■ 1 PP

1.2.3

1.2 PP Rohrformteile

PP Fittings
PP Raccords

1.2.3 PP Formteile für Muffenschweißung

PP Fittings for socket welding
PP Raccords pour soudage par emboîtement

PP Winkel für Muffenschweißung

PP Elbows for socket welding
PP Coudes pour soudage de manchon

68

PP Bundbuchsen für Losflansche ISO/DIN

PP Stub flanges for socket welding for loose flange ISO/DIN
PP Collets pour brides mobiles ISO/DIN

69

PP Bundbuchsen für Losflansche ANSI

PP Stub flanges for socket welding for loose flange ANSI
PP Collets pour brides mobiles ANSI

70

PP T-Stücke, gespritzt für Muffenschweißung

PP Tees, injected, for socket welding
PP Tés, injectés, pour soudage manchon

71

PP Muffen

PP Sockets
PP Manchons

72

PP Reduktionen zentrisch für Muffenschweißung

PP Reducers concentric
PP Réductions concentriques

73

PP Endkappen für Muffenschweißung

PP End caps for socket welding
PP Bouchons

74

PP Verschraubungen mit konischem Rohrgewinde R

PP Unions with conical thread R
PP Raccords unions avec manchon conique taraudé R

75

PP Adapter mit Innengewinde Rp

PP Adaptors with threaded female end Rp
PP Adaptateurs avec manchon taraudé femelle Rp

76

PP Adapter mit Außengewinde R

PP Adaptors with threaded male end R
PP Adaptateurs avec manchon taraudé mâle R

77

PP Winkel für Muffenschweißung

PP Elbows for socket welding

PP Coudes pour soudage de manchon

1.2.3

Werkstoff
PP-H AlphaPlus

Material
PP-H AlphaPlus

Matériau
PP-H AlphaPlus

Maße
DIN EN ISO 15494/C

Dimensions
DIN EN ISO 15494/C

Dimensions
DIN EN ISO 15494/C

Ausführung
gespritzt,
für Muffenschweißung

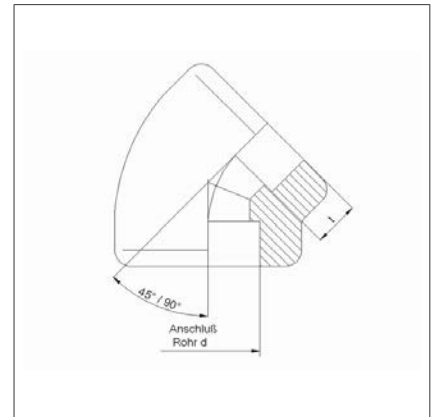
Execution
injectés,
for socket welding

Exécution
injectés,
pour soudage par emboîtement

Farbe
grau - RAL 7032

Colour
gris - RAL 7032

Couleur
gris - RAL 7032



Art.code: PPH—WI-90-MS-FG—GR09300—

0322

| d | | PN 12,5 | | |
|-----|----------|---------|--------------------------|-----------|
| mm | Winkel ° | € | VPE/P.U. [Stck./pcs.] | Art.-Nr. |
| 20 | 90 | 5,15 | 15 | 010200083 |
| 25 | 90 | 5,75 | 10 | 010200084 |
| 32 | 90 | 7,10 | 10 | 010200085 |
| 40 | 90 | 7,90 | 5 | 010200086 |
| 50 | 90 | 15,95 | 5 | 010200087 |
| 63 | 90 | 20,35 | 32 | 010200088 |
| 75 | 90 | 49,85 | 20 | 010200089 |
| 90 | 90 | 61,30 | 12 | 010200090 |
| 110 | 90 | 91,70 | 8 | 010200091 |

Art.code: PPH—WI-45-MS-FG—GR09300—

0322

| d | | PN 12,5 | | |
|-----|----------|---------|--------------------------|-----------|
| mm | Winkel ° | € | VPE/P.U. [Stck./pcs.] | Art.-Nr. |
| 20 | 45 | 7,10 | 15 | 010200092 |
| 25 | 45 | 7,90 | 10 | 010200093 |
| 32 | 45 | 8,80 | 10 | 010200094 |
| 40 | 45 | 10,65 | 5 | 010200095 |
| 50 | 45 | 13,70 | 5 | 010200096 |
| 63 | 45 | 18,35 | 6 | 010200097 |
| 75 | 45 | 38,50 | 18 | 010200098 |
| 90 | 45 | 57,25 | 18 | 010200099 |
| 110 | 45 | 96,70 | | 010200100 |

PP Bundbuchsen für Losflansche ISO/DIN

PP Stub flanges for socket welding for loose flange ISO/DIN

PP Collets pour brides mobiles ISO/DIN

Werkstoff
PP-H AlphaPlus / PP-R

Material
PP-H AlphaPlus / PP-R

Matériau
PP-H AlphaPlus / PP-R

Maße
DIN EN ISO 15494/C

Dimensions
DIN EN ISO 15494/C

Dimensions
DIN EN ISO 15494/C

Ausführung
gespritzt,
für Muffenschweißung, Dichtfläche
gerillt

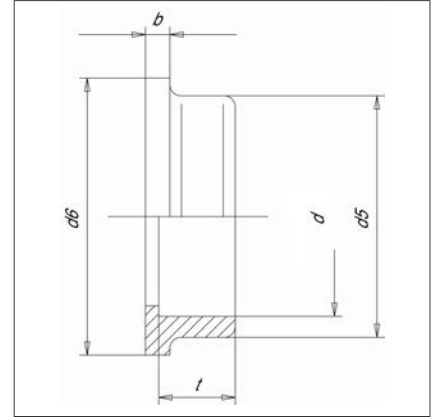
Execution
injectés,
for socket welding, serrated flange
face

Exécution
injectés,
pour soudage par emboîtement,
surface détanche rainurée

Farbe
grau - RAL 7032

Colour
grey - RAL 7032

Couleur
gris - RAL 7032



1.2.3

Art.code: PPH—BU—MSFD-FG—DN-GR09300—

0322

| d | | PN 12,5 | | | |
|-----|----------|---------|--------------------------|-----------|--|
| mm | Material | € | VPE/P.U. [Stck./pcs.] | Art.-Nr. | |
| 20 | PP-H | 4,40 | 10 | 015600043 | |
| 25 | PP-H | 4,60 | 10 | 015600044 | |
| 32 | PP-H | 4,90 | 10 | 015600024 | |
| 40 | PP-H | 5,95 | 5 | 015600045 | |
| 50 | PP-H | 6,70 | 5 | 015600046 | |
| 63 | PP-H | 9,00 | 20 | 015600025 | |
| 75 | PP-R | 18,85 | 10 | 015600017 | |
| 90 | PP-R | 29,00 | 40 | 015600018 | |
| 110 | PP-R | 43,15 | 6 | 015600019 | |

PP Bundbuchsen für Losflansche ANSI

PP Stub flanges for socket welding for loose flange ANSI

PP Collets pour brides mobiles ANSI

1.2.3

Werkstoff

PP-H AlphaPlus / PP-R

Maße

DIN EN ISO 15494/C

Ausführung

gespritzt,
für Muffenschweißung, Dichtfläche
gerillt

Farbe

grau - RAL 7032

Material

PP-H AlphaPlus / PP-R

Dimensions

DIN EN ISO 15494/C

Execution

injectés,
for socket welding, serrated flange
face

Colour

grey - RAL 7032

Matériau

PP-H AlphaPlus / PP-R

Dimensions

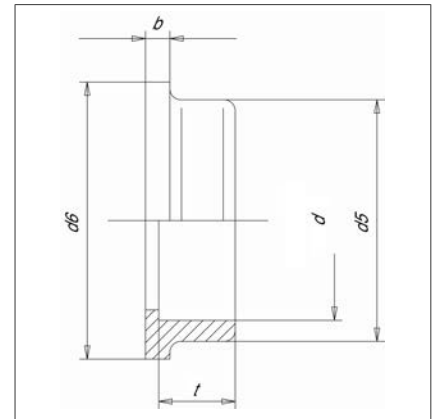
DIN EN ISO 15494/C

Exécution

injectés,
pour soudage par emboîtement,
surface détanche rainurée

Couleur

gris - RAL 7032



Art.code: PPH—BU—MSFD-FG—AN-GR09300—

0322

| d | | PN 12,5 | | |
|-----|----------|---------|--------------------------|------------------|
| mm | Material | € | VPE/P.U. [Stck./pcs.] | Art.-Nr. |
| 20 | PP-H | 5,35 | | 015600102 |
| 25 | PP-H | 5,10 | | 015600103 |
| 32 | PP-H | 5,85 | 10 | 015600060 |
| 40 | PP-H | 7,15 | | 015600101 |
| 50 | PP-H | 8,15 | 5 | 015600104 |
| 63 | PP-H | 10,80 | 60 | 015600105 |
| 75 | PP-R | 22,65 | | 015600052 |
| 90 | PP-R | 34,60 | | 015600053 |
| 110 | PP-R | 51,70 | | 015600023 |

PP T-Stücke, gespritzt für Muffenschweißung

SIMONA

PP Tees, injected, for socket welding

PP Tés, injectés, pour soudage manchon

Werkstoff
PP-H AlphaPlus

Material
PP-H AlphaPlus

Matériau
PP-H AlphaPlus

Maße
DIN EN ISO 15494/C

Dimensions
DIN EN ISO 15494/C

Dimensions
DIN EN ISO 15494/C

Ausführung
gespritzt,
für Muffenschweißung

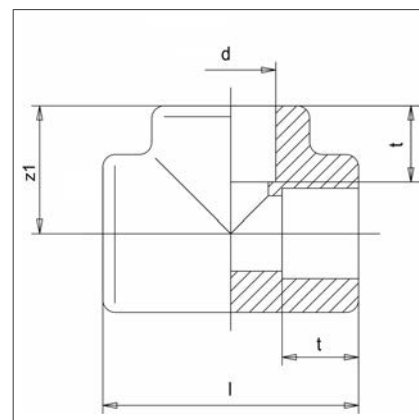
Execution
injected,
for socket welding

Exécution
injectés,
pour soudage par emboîtement

Farbe
grau - RAL 7032

Colour
grey - RAL 7032

Couleur
gris - RAL 7032



1.2.3

Art.code: PPH—TS—MS—FG—GR09300—

0322

| d | | PN 12,5 | | |
|-----|--------|--------------------------|-----------|--|
| mm | € | VPE/P.U. [Stck./pcs.] | Art.-Nr. | |
| 20 | 5,75 | 10 | 020500015 | |
| 25 | 6,45 | 10 | 020500016 | |
| 32 | 7,40 | 5 | 020500017 | |
| 40 | 8,80 | 5 | 020500018 | |
| 50 | 15,65 | 2 | 020500019 | |
| 63 | 21,30 | 6 | 020500020 | |
| 75 | 52,75 | 4 | 020500021 | |
| 90 | 81,75 | 10 | 020500022 | |
| 110 | 109,35 | | 020500023 | |

PP Muffen

PP Sockets

PP Manchons

1.2.3

Werkstoff
PP-H AlphaPlus

Maße
DIN EN ISO 15494/C

Ausführung
gespritzt,
für Muffenschweißung

Farbe
grau - RAL 7032

Material
PP-H AlphaPlus

Dimensions
DIN EN ISO 15494/C

Execution
injected,
for socket welding

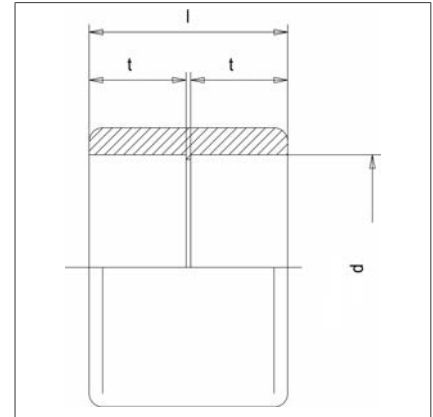
Colour
grey - RAL 7032

Matériau
PP-H AlphaPlus

Dimensions
DIN EN ISO 15494/C

Exécution
injectés,
pour soudage par emboîtement

Couleur
gris - RAL 7032



Art.code: PPH—MU—MS—FG—GR09300—

0322

| d | PN 12,5 | | |
|-----|---------|--------------------------|-----------|
| | € | VPE/P.U. [Stck./pcs.] | Art.-Nr. |
| mm | | | |
| 20 | 4,25 | 20 | 014200018 |
| 25 | 4,60 | 15 | 014200019 |
| 32 | 5,50 | 10 | 014200020 |
| 40 | 6,35 | 5 | 014200021 |
| 50 | 11,65 | 5 | 014200022 |
| 63 | 17,30 | 10 | 014200023 |
| 75 | 23,75 | 10 | 014200024 |
| 90 | 33,65 | 4 | 014200025 |
| 110 | 57,70 | 18 | 014200026 |

PP Reduktionen zentrisch für Muffenschweißung

SIMONA

PP Reducers concentric

PP Réductions concentriques

Werkstoff
PP-H AlphaPlus

Material
PP-H AlphaPlus

Matériau
PP-H AlphaPlus

Maße
DIN EN ISO 15494/C

Dimensions
DIN EN ISO 15494/C

Dimensions
DIN EN ISO 15494/C

Ausführung
gespritzt,
für Muffenschweißung

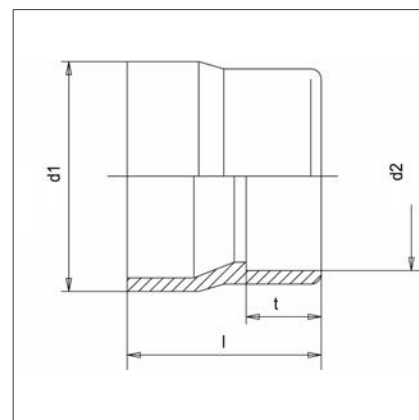
Execution
injected,
for socket welding

Exécution
injectées,
pour soudage par emboîtement

Farbe
grau - RAL 7032

Colour
grey - RAL 7032

Couleur
gris - RAL 7032



1.2.3

Art.code: PPH—RZ—MS—FG—GR09300—

0322

| d1 | d2 | PN 12,5 | | |
|-----|----|---------|--------------------------|-----------|
| mm | mm | € | VPE/P.U. [Stck./pcs.] | Art.-Nr. |
| 25 | 20 | 5,55 | 15 | 014900394 |
| 32 | 20 | 6,05 | 1 | 014900991 |
| 32 | 25 | 6,60 | 10 | 014900395 |
| 40 | 20 | 8,05 | | 014900992 |
| 40 | 25 | 8,05 | 10 | 014900396 |
| 40 | 32 | 8,05 | 10 | 014900397 |
| 50 | 20 | 9,25 | | 014900993 |
| 50 | 32 | 9,95 | 5 | 014900398 |
| 50 | 40 | 9,95 | 5 | 014900399 |
| 63 | 25 | 11,30 | | 014900995 |
| 63 | 32 | 12,15 | 5 | 014900400 |
| 63 | 40 | 11,30 | 1 | 014900996 |
| 63 | 50 | 12,15 | 5 | 014900401 |
| 75 | 63 | 20,80 | 50 | 014900402 |
| 90 | 63 | 28,60 | 36 | 014900403 |
| 90 | 75 | 28,60 | 40 | 014900404 |
| 110 | 90 | 39,00 | 24 | 014900405 |

PP Endkappen für Muffenschweißung

PP End caps for socket welding

PP Bouchons

1.2.3

Werkstoff
PP-H AlphaPlus

Maße
DIN EN ISO 15494/C

Ausführung
gespritzt,
für Muffenschweißung

Farbe
grau - RAL 7032

Material
PP-H AlphaPlus

Dimensions
DIN EN ISO 15494/C

Execution
injected,
for socket welding

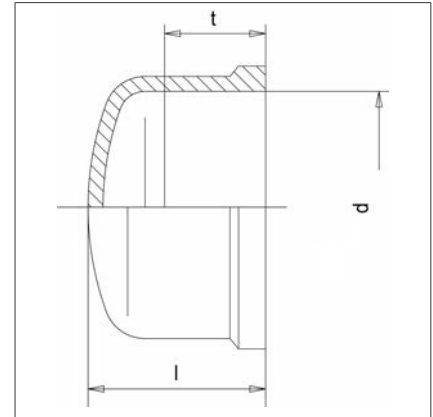
Colour
grey - RAL 7032

Matériau
PP-H AlphaPlus

Dimensions
DIN EN ISO 15494/C

Exécution
injectés,
pour soudage par emboîtement

Couleur
gris - RAL 7032



Art.code: PPH—KA—MS—FG—GR09300—

0322

| d | PN 12,5 | | |
|-----|---------|--------------------------|-----------|
| mm | € | VPE/P.U. [Stck./pcs.] | Art.-Nr. |
| 20 | 4,85 | 20 | 020600006 |
| 25 | 5,25 | 10 | 020600007 |
| 32 | 5,70 | 10 | 020600008 |
| 40 | 7,10 | 10 | 020600026 |
| 50 | 9,40 | 5 | 020600009 |
| 63 | 12,65 | | 020600010 |
| 75 | 25,75 | 2 | 020600027 |
| 90 | 36,25 | 1 | 020600011 |
| 110 | 49,20 | 2 | 020600012 |

PP Verschraubungen mit konischem Rohrgewinde R (SDR 11)

PP Unions with conical thread R

PP Raccords unions avec manchon conique taraudé R

Werkstoff
PP-H AlphaPlus
EPDM (Dichtung)

Material
PP-H AlphaPlus
EPDM (seal)

Matériau
PP-H AlphaPlus
EPDM (joint)

Maße
DIN EN ISO 15494/C

Dimensions
DIN EN ISO 15494/C

Dimensions
DIN EN ISO 15494/C

Ausführung
gespritzt,
für Muffenschweißung,
Überwurfmutter und Einschraubteil
mit konischem Rohrgewinde R
(nach DIN EN 10226/1)

Execution
injected,
for socket welding, union and union
bush with conical thread R (acc. to
DIN EN 10226/1)

Exécution
injectés,
pour soudage par emboîtement,
écrou-raccord avec manchon
conique taraudé R (selon DIN EN
10226/1)

Farbe
grau - RAL 7032

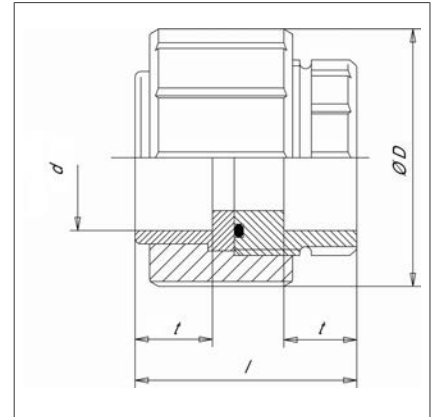
Colour
grey - RAL 7032

Couleur
gris - RAL 7032

Anmerkung
FPM-Dichtung auf Anfrage,
max. zulässiger Betriebsdruck bei
Wasser + 20 °C 12 bar

Remark
FPM seal on request,
max. admissible operating
overpressure for water at + 20 °C
up to 12 bar

Remarque
Joint en FPM sur demande,
Pression de service max.
admissible pour l'eau à + 20 °C
jusqu'à 12 bar



1.2.3

Art.code: PPH—VE—MSEPFG—GR09300—

0322

| d | R | SDR 11 | | |
|----|-------|--------|--------------------------|-----------|
| | | € | VPE/P.U. [Stck./pcs.] | Art.-Nr. |
| 20 | 1 | 29,55 | 10 | 010700066 |
| 25 | 1 1/4 | 33,60 | 5 | 010700067 |
| 32 | 1 1/2 | 40,05 | 5 | 010700068 |
| 40 | 2 | 55,20 | 5 | 010700069 |
| 50 | 2 1/4 | 84,45 | 2 | 010700070 |
| 63 | 2 3/4 | 104,05 | | 010700071 |

PP Adapter mit Innengewinde Rp (SDR 11)

PP Adaptors with threaded female end Rp

PP Adaptateurs avec manchon taraudé femelle Rp

1.2.3

Werkstoff
PP-H AlphaPlus

Maße
DIN EN ISO 15494/C

Ausführung
gespritzt,
für Muffenschweißung

Farbe
grau - RAL 7032

Anmerkung
mit zylindrischem
Rohrinnengewinde Rp (nach DIN
EN 10226/1), mit Verstärkungsring
aus verzinktem Stahl,
als Dichtmittel empfehlen wir zwei
Lagen starkes PTFE-Band,
Ausführung mit NPT-Gewinde:
Verwendung von PP Adapter NPT
(siehe Seite 64) und PP Muffe
(siehe Seite 72)

Material
PP-H AlphaPlus

Dimensions
DIN EN ISO 15494/C

Execution
injected,
for socket welding

Colour
grey - RAL 7032

Remark
with cylindric threaded female end
Rp (acc. to DIN EN 10226/1), with
reinforcement-ring made of
galvanised steel,
double-layer PTFE tape
recommended as sealant,
execution with NPT-thread: use of
PP Adaptors NPT (see page 64) and
PP Sockets (see page 72)

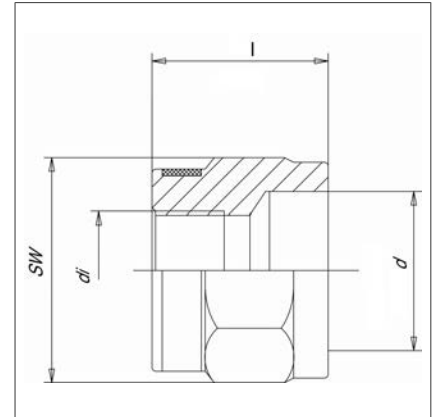
Matériau
PP-H AlphaPlus

Dimensions
DIN EN ISO 15494/C

Exécution
injectés,
pour soudage par emboîtement

Couleur
gris - RAL 7032

Remarque
avec manchon cylindrique taraudé
femelle Rp (selon DIN EN
10226/1),
comme joint, nous recommandons
deux couches de ruban PTFE épais,
exécution avec manchon NPT: de
l'utilisation de PP Adaptateurs NPT
(voir page 64) et PP Manchons (voir
page 72)



Art.code: PPH—GM—MSIG-FG—GR09300—

0322

| d | RP | SDR 11 | |
|----|-------|--------|-----------|
| mm | " | € | Art.-Nr. |
| 20 | 1/2 | 13,60 | 014000026 |
| 25 | 3/4 | 15,70 | 014000027 |
| 32 | 1 | 20,10 | 014000028 |
| 40 | 1 1/4 | 21,50 | 014000037 |
| 50 | 1 1/2 | 35,40 | 014000036 |
| 63 | 2 | 40,45 | 014000041 |

PP Adapter mit Außengewinde R (SDR 11)

PP Adaptors with threaded male end R

PP Adaptateurs avec manchon taraudé mâle R

Werkstoff
PP-R

Maße
DIN EN ISO 15494/C

Ausführung
gespritzt,
für Muffenschweißung

Farbe
grau - RAL 7032

Anmerkung
mit konischem Rohraußengewinde R (nach DIN EN 10226/1), als Dichtmittel empfehlen wir zwei Lagen starkes PTFE-Band, Ausführung mit NPT-Gewinde: Verwendung von PP Adapter NPT (siehe Seite 65) und PP Muffe (siehe Seite 72)

Material
PP-R

Dimensions
DIN EN ISO 15494/C

Execution
injected,
for socket welding

Colour
grey - RAL 7032

Remark
with conical threaded male end R (acc. to DIN EN 10226/1), double-layer PTFE tape recommended as sealant, execution with NPT-thread: Use of PP Adaptors NPT (see page 65) and PP Sockets (see page 72)

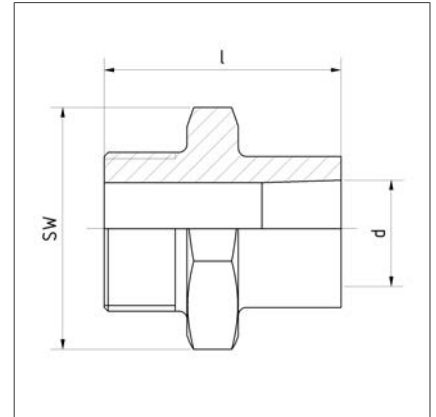
Matériau
PP-R

Dimensions
DIN EN ISO 15494/C

Exécution
injetés,
pour soudage par emboîtement

Couleur
gris - RAL 7032

Remarque
avec manchon conique taraudé mâle R (selon DIN EN 10226/1), comme joint, nous recommandons deux couches de ruban PTFE épais, exécution avec manchon NPT: de l'utilisation de PP Adaptateurs NPT (voir page 65) et PP Manchons (voir page 72)



1.2.3

Art.code: PP—AD—MSAG-FG—GR09300—

0322

| d | R | SDR 11 | |
|----|-------|--------|-----------|
| mm | " | € | Art.-Nr. |
| 20 | 1/2 | 10,75 | 010700030 |
| 25 | 3/4 | 13,10 | 010700035 |
| 32 | 1 | 16,40 | 010700032 |
| 40 | 1 1/4 | 19,10 | 010700058 |
| 50 | 1 1/2 | 31,30 | 010700027 |
| 63 | 2 | 36,85 | 010700059 |

■ 1 PP

1.2 PP Rohrformteile

PP Fittings
PP Raccords

1.2.4

1.2.4 PP Elektroschweißformteile

PP Electrofusion fittings
PP Raccords électrosoudables

PP Elektroschweißmuffen - Druck PN 12,5

80

PP Electrofusion sockets - pressure PN 12,5

PP Manchons électrosoudables - pression PN 12,5

PP Elektroschweißmuffen - Druck PN 12,5



PP Electrofusion sockets - pressure PN 12,5

PP Manchons électrosoudables - pression PN 12,5

1.2.4

Werkstoff
PP-R

Material
PP-R

Matériau
PP-R

Ausführung
gespritzt,
bis 63 mm geeignet für Rohre
SDR 11; > 75 mm geeignet für
Rohre SDR 17 bis SDR 11

Execution
injected,
suitable up to 63 mm for pipes
SDR 11; > 75 mm suitable for
pipes SDR 17 up to SDR 11

Exécution
injectés,
approprié jusqu'à 63 mm pour
tubes SDR 11; > 75 mm approprié
pour tubes SDR 17 jusqu'à SDR 11

Farbe
grau

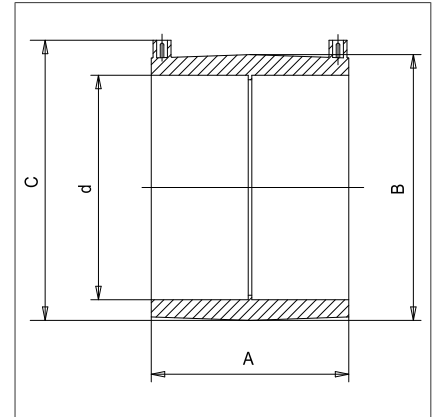
Colour
grey

Couleur
gris

Anmerkung
Anschlusskontakte: 4,0 mm

Remark
connection contact: 4.0 mm

Remarque
connectique: 4,0 mm



Art.code: PP—MU—EMDR-FG—GR09300—

0326

| d mm | € | Art.-Nr. |
|---------|----------|------------------|
| 20 | 17,60 | 014300072 |
| 25 | 19,65 | 014300073 |
| 32 | 20,55 | 014300074 |
| 40 | 22,15 | 014300075 |
| 50 | 34,00 | 014300076 |
| 63 | 35,85 | 014300077 |
| 75 | 50,45 | 014300078 |
| 90 | 67,20 | 014300066 |
| 110 | 81,80 | 014300079 |
| 125 | 112,85 | 014300121 |
| 140 | 130,40 | 014300082 |
| 160 | 150,40 | 014300080 |
| 180 | 223,05 | 014300122 |
| 200 | 258,30 | 014300123 |
| 225 | 315,85 | 014300124 |
| 250 | 782,05 | 010019057 |
| 280 | 1.065,40 | 010019058 |

| | | | |
|---|--------------|---|-----|
| ■ | 2 PPs | | |
| | | 2.1 PPs Rohre für Lüftungsleitungen | |
| | | PPs Pipes for ventilation pipes PPs Tubes pour les conduits de ventilation | |
| | | PPs Rohre | 84 |
| | | PPs Pipes PPs Tubes | |
| | | PP-EL-s Rohre | 85 |
| | | PP-EL-s Pipes PP-EL-s Tubes | |
| | | 2.2 PPs Rohrformteile für Lüftungsleitungen | |
| | | PPs fittings for ventilation pipes PPs Raccords pour les conduits de ventilation | |
| | | PPs Bögen mit Muffen | 88 |
| | | PPs Bends with sockets PPs Courbes avec manchons | |
| | | PPs Flanschadapter mit Muffen | 90 |
| | | PPs Flange adaptors with sockets PPs Adaptateurs de bride avec manchons | |
| | | PPs T-Stücke mit Muffen | 91 |
| | | PPs Tees with sockets PPs Tés avec manchons | |
| | | PPs Muffen | 92 |
| | | PPs Sockets PPs Manchons | |
| | | PPs Reduktionen zentrisch mit Muffen | 93 |
| | | PPs Reducers concentric with sockets PPs Réductions concentriques avec manchons | |
| | | PPs Endkappen mit Muffen | 95 |
| | | PPs End caps with sockets PPs Bouchons avec manchons | |
| | | PPs Drosselklappen mit Muffen, Einstellung in Stufen | 96 |
| | | PPs Volume control dampers with sockets, with adjustment in increments PPs Clapets d'arrêt industriel avec manchons, avec réglage par secteurs | |
| | | PPs Drosselklappen mit Muffen, stufenlos | 97 |
| | | PPs Volume control dampers with sockets, infinitesimal adjustment PPs Clapets d'arrêt industriel avec manchons, réglage de précision continu | |
| | | PPs Fortlufthaube mit Muffen, Typ REDIFF | 98 |
| | | PPs Exhaust Air Diffuser with sockets, type REDIFF PPs Pot d'échappement d'air avec manchons, type REDIFF | |
| | | PPs Kugelmanschette, Verbindung mit Spannbändern | 99 |
| | | PPs Spherical-sleeves for clip band connection PPs Manchette souples, Connexion avec colliers de fixation | |
| | | PPs Kugelmanschette, Flanschverbindung | 100 |
| | | PPs Spherical-sleeves with flanges PPs Manchette souples avec brides | |

■ 2 PPs

2.1 PPs Rohre für Lüftungsleitungen

PPs Pipes for ventilation pipes
PPs Tubes pour les conduits de ventilation

PPs Rohre
PPs Pipes
PPs Tubes

84

PP-EL-s Rohre
PP-EL-s Pipes
PP-EL-s Tubes

85

2.1

PPs Rohre

PPs Pipes

PPs Tubes

2.1

Werkstoff

PP schwerentflammbar (PPs) nach DIN 4102 B1

Maße

Standardlänge 5 m,
Sonderlängen auf Anfrage

Farbe

grau - RAL 7037

Material

PP flame retardant (PPs) acc. to DIN 4102 B1

Dimensions

Standard length 5 m,
Special lengths on request

Colour

grey - RAL 7037

Matériau

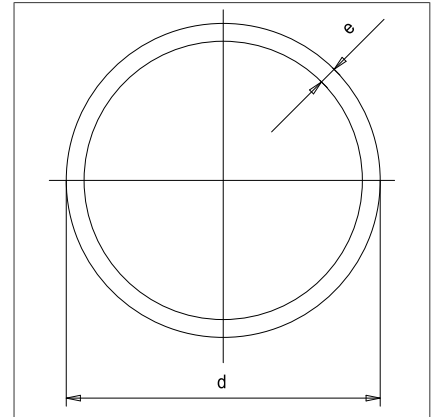
PP difficilement inflammable (PPs) selon DIN 4102 B1

Dimensions

Longueur standard 5 m,
Longueurs spéciales sur demande

Couleur

gris - RAL 7037



Art.code: PPS—RO—EX—GR09300—

0401

| d | e/mm | kg/m | €/m | Art.-Nr. |
|-----|------|--------|--------|-----------|
| 32 | 3,0 | 0,279 | 4,40 | 01000823 |
| 40 | 3,0 | 0,356 | 4,75 | 01000824 |
| 50 | 3,0 | 0,453 | 5,35 | 01000825 |
| 63 | 3,0 | 0,580 | 7,00 | 01000826 |
| 75 | 3,0 | 0,696 | 7,45 | 01000827 |
| 90 | 3,0 | 0,841 | 8,90 | 01000828 |
| 110 | 3,0 | 1,040 | 10,85 | 01000830 |
| 125 | 3,0 | 1,180 | 12,45 | 01000831 |
| 140 | 3,0 | 1,330 | 13,90 | 01000832 |
| 160 | 3,0 | 1,520 | 15,40 | 01000833 |
| 180 | 3,0 | 1,710 | 18,65 | 01000834 |
| 200 | 3,0 | 1,910 | 19,80 | 01000835 |
| 225 | 3,5 | 2,510 | 26,45 | 01000836 |
| 250 | 3,5 | 2,790 | 29,35 | 01000837 |
| 280 | 4,0 | 3,540 | 38,15 | 01000839 |
| 315 | 5,0 | 4,940 | 55,75 | 01000840 |
| 355 | 5,0 | 5,580 | 63,25 | 01000841 |
| 400 | 6,0 | 7,520 | 85,20 | 01000842 |
| 450 | 7,0 | 9,840 | 138,25 | 01000843 |
| 500 | 8,0 | 12,500 | 175,40 | 01000844 |
| 560 | 8,0 | 14,000 | 196,35 | 01000845 |
| 630 | 10,0 | 19,600 | 266,25 | 01000846 |
| 710 | 12,0 | 26,400 | 349,60 | 010015407 |
| 800 | 12,0 | 29,800 | 447,50 | 010010302 |

PP-EL-s Rohre

PP-EL-s Pipes

PP-EL-s Tubes

Werkstoff

PP elektrisch leitfähig (PP-EL),
flammhemmend

Maße

Standardlänge 5 m,
Sonderlängen auf Anfrage

Farbe

schwarz

Material

PP electrically conductive (PP-EL),
flame retardant

Dimensions

Standard length 5 m,
Special lengths on request

Colour

black

Matériau

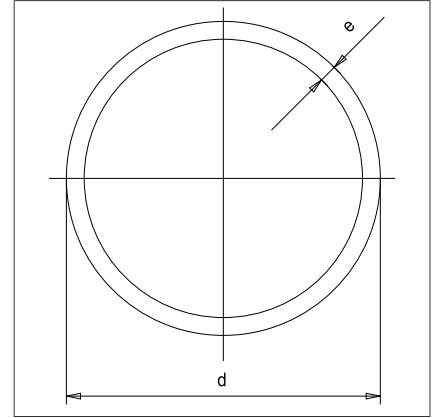
PP électro-conducteur (PP-EL),
difficilement inflammable

Dimensions

Longueur standard 5 m,
Longueurs spéciales sur demande

Couleur

noir



2.1

Art.code: PP-EL-S-RO-EX-SW09500

0501

| d | | | | | Art.-Nr. |
|-----|------|--------|--------|-----------|----------|
| mm | e/mm | kg/m | €/m | | |
| 75 | 3,0 | 0,864 | 23,80 | 010012111 | |
| 90 | 3,0 | 1,050 | 28,90 | 010002884 | |
| 110 | 3,0 | 1,290 | 35,60 | 010002885 | |
| 125 | 3,0 | 1,470 | 40,50 | 010002886 | |
| 160 | 3,0 | 1,890 | 52,05 | 010002887 | |
| 180 | 3,0 | 2,130 | 58,70 | 010002888 | |
| 200 | 3,0 | 2,370 | 65,30 | 010002889 | |
| 250 | 3,5 | 3,470 | 95,60 | 010002890 | |
| 280 | 4,0 | 4,400 | 121,20 | 010002979 | |
| 315 | 5,0 | 6,140 | 169,05 | 010002891 | |
| 400 | 6,0 | 9,340 | 257,15 | 010002892 | |
| 500 | 8,0 | 15,500 | 426,70 | 010002980 | |

■ 2 PPs

2.2 PPs Rohrformteile für Lüftungsleitungen

2.2

| | |
|---|-----|
| PPs fittings for ventilation pipes PPs Raccords pour les conduits de ventilation | |
| PPs Bögen mit Muffen PPs Bends with sockets PPs Courbes avec manchons | 88 |
| PPs Flanschadapter mit Muffen PPs Flange adaptors with sockets PPs Adaptateurs de bride avec manchons | 90 |
| PPs T-Stücke mit Muffen PPs Tees with sockets PPs Tés avec manchons | 91 |
| PPs Muffen PPs Sockets PPs Manchons | 92 |
| PPs Reduktionen zentrisch mit Muffen PPs Reducers concentric with sockets PPs Réductions concentriques avec manchons | 93 |
| PPs Endkappen mit Muffen PPs End caps with sockets PPs Bouchons avec manchons | 95 |
| PPs Drosselklappen mit Muffen, Einstellung in Stufen PPs Volume control dampers with sockets, with adjustment in increments PPs Clapets d'arrêt industriel avec manchons, avec réglage par secteurs | 96 |
| PPs Drosselklappen mit Muffen, stufenlos PPs Volume control dampers with sockets, infinitesimal adjustment PPs Clapets d'arrêt industriel avec manchons, réglage de précision continu | 97 |
| PPs Fortlufthaube mit Muffen, Typ REDIFF PPs Exhaust Air Diffuser with sockets, type REDIFF PPs Pot d'échappement d'air avec manchons, type REDIFF | 98 |
| PPs Kugelmanschette, Verbindung mit Spannbändern PPs Spherical-sleeves for clip band connection PPs Manchette souples, Connexion avec colliers de fixation | 99 |
| PPs Kugelmanschette, Flanschverbindung PPs Spherical-sleeves with flanges PPs Manchette souples avec brides | 100 |

PPs Bögen mit Muffen

PPs Bends with sockets

PPs Courbes avec manchons

2.2

Werkstoff

PP schwerentflammbar (PPs) nach DIN 4102 B1

Farbe

grau - RAL 7037

Anmerkung

segmentfrei, mit Trennmarkierungen alle 15°, 30° und 60° auf Anfrage, PE-EL, PP, PP-EL-s und PVC auf Anfrage

Material

PP flame retardant (PPs) acc. to DIN 4102 B1

Colour

grey - RAL 7037

Remark

seamless moulded, with marking lines every 15 degrees, 30° and 60° on request, PE-EL, PP, PP-EL-s and PVC on request

Matériau

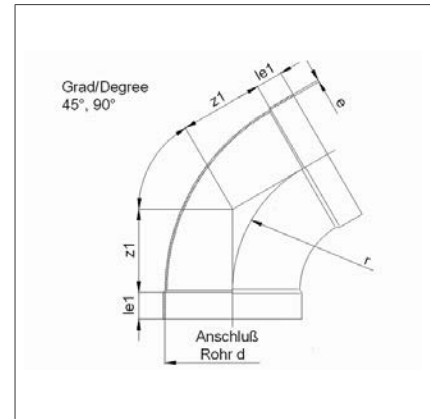
PP difficilement inflammable (PPs) selon DIN 4102 B1

Couleur

gris - RAL 7037

Remarque

cintrés sans soudures, repères de découpage tous les 15 degrés, 30° et 60° sur demande, PE-EL, PP, PP-EL-s et PVC sur demande



Art.code: PPS—BO-90-LU-FG—GR09300—

0428

| d mm | Winkel ° | | |
|---------|-------------|--------|-----------|
| | | € | Art.-Nr. |
| 50 | 90 | 15,40 | 021800104 |
| 63 | 90 | 15,40 | 010100775 |
| 75 | 90 | 15,40 | 010100487 |
| 90 | 90 | 17,20 | 010100488 |
| 110 | 90 | 18,80 | 010100489 |
| 125 | 90 | 20,60 | 010100490 |
| 140 | 90 | 23,80 | 010100491 |
| 160 | 90 | 27,30 | 010100492 |
| 180 | 90 | 29,00 | 010100493 |
| 200 | 90 | 30,75 | 010100494 |
| 225 | 90 | 40,95 | 010100495 |
| 250 | 90 | 42,80 | 010100496 |
| 280 | 90 | 88,55 | 010100497 |
| 315 | 90 | 116,00 | 010100498 |
| 355 | 90 | 134,65 | 010100499 |
| 400 | 90 | 143,50 | 010100500 |
| 450 | 90 | 351,40 | 021800105 |
| 500 | 90 | 422,65 | 010100501 |
| 560 | 90 | 614,55 | 021800333 |
| 630 | 90 | 667,25 | 010100502 |

Art.code: PPS—BO-45-LU-FG—GR09300—

0428

| d mm | Winkel ° | | |
|---------|-------------|-------|-----------|
| | | € | Art.-Nr. |
| 50 | 45 | 12,05 | 021800106 |
| 63 | 45 | 12,05 | 021800107 |
| 75 | 45 | 12,05 | 010100469 |
| 90 | 45 | 12,05 | 010100470 |
| 110 | 45 | 12,05 | 010100471 |
| 125 | 45 | 13,65 | 010100472 |
| 140 | 45 | 18,80 | 010100473 |

PPs Bögen mit Muffen



PPs Bends with sockets

PPs Courbes avec manchons

Art.code: PPS—BO-45-LU-FG—GR09300—

0428

2.2

| d mm | Winkel ° | | |
|---------|-------------|--------|-----------|
| | | € | Art.-Nr. |
| 160 | 45 | 22,30 | 010100474 |
| 180 | 45 | 23,80 | 010100475 |
| 200 | 45 | 25,60 | 010100476 |
| 225 | 45 | 30,75 | 010100477 |
| 250 | 45 | 34,10 | 010100478 |
| 280 | 45 | 76,95 | 010100479 |
| 315 | 45 | 88,80 | 010100480 |
| 355 | 45 | 104,05 | 010100481 |
| 400 | 45 | 112,75 | 010100482 |
| 450 | 45 | 236,90 | 010100759 |
| 500 | 45 | 300,25 | 021800108 |
| 560 | 45 | 397,80 | 021800354 |
| 630 | 45 | 459,75 | 021800109 |

PPs Flanschadapter mit Muffen

PPs Flange adaptors with sockets

PPs Adaptateurs de bride avec manchons

2.2

Werkstoff

PP schwerentflammbar (PPs) nach DIN 4102 B1

Farbe

grau - RAL 7037

Anmerkung

PE-EL, PP, PP-EL-s und PVC auf Anfrage

Material

PP flame retardant (PPs) acc. DIN 4102 B1

Colour

grey - RAL 7037

Remark

PE-EL, PP, PP-EL-s and PVC on request

Matériau

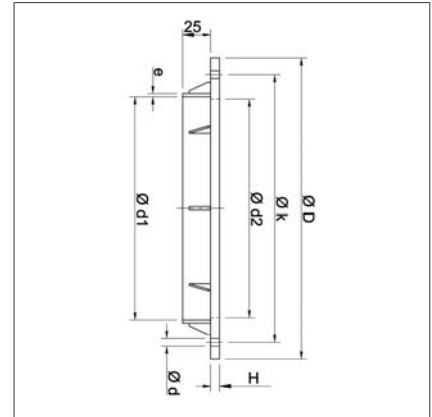
PP difficilement inflammable (PPs) selon DIN 4102 B1

Couleur

gris - RAL 7037

Remarque

PE-EL, PP, PP-EL-s et PVC sur demande



Art.code: PPS—MF—LU—GR09300—

0428

| d | € | Art.-Nr. |
|-----|-------|-----------|
| 50 | 10,35 | 020900047 |
| 63 | 12,05 | 020900048 |
| 75 | 12,05 | 020900013 |
| 90 | 12,05 | 020900014 |
| 110 | 12,05 | 020900001 |
| 125 | 13,65 | 020900002 |
| 140 | 13,65 | 020900009 |
| 160 | 17,20 | 020900003 |
| 180 | 18,80 | 020900010 |
| 200 | 20,60 | 020900004 |
| 225 | 20,60 | 020900005 |
| 250 | 22,30 | 020900006 |
| 280 | 23,80 | 020900011 |
| 315 | 25,60 | 020900007 |
| 355 | 27,30 | 020900012 |
| 400 | 30,75 | 020900008 |

PPs T-Stücke mit Muffen

PPs Tees with sockets

PPs Tés avec manchons

Werkstoff
PP schwerentflammbar (PPs) nach
DIN 4102 B1

Ausführung
gespritzt,
ausgehalst

Farbe
grau - RAL 7037

Anmerkung
PE-EL, PP, PP-EL-s und PVC auf
Anfrage

Material
PP flame retardant (PPs)
acc. to DIN 4102 B1

Execution
injected,
swept

Colour
grey - RAL 7037

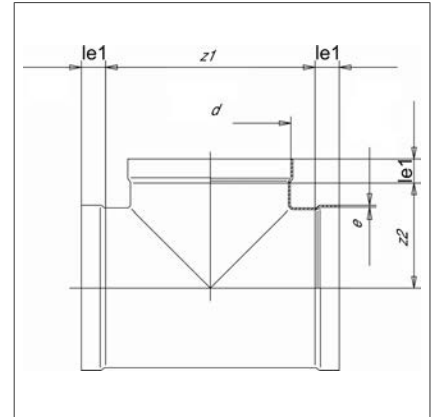
Remark
PE-EL, PP, PP-EL-s and PVC on
request

Matériau
PP difficilement inflammable (PPs)
selon DIN 4102 B1

Exécution
injectés,
dégorgée à chaud

Couleur
gris - RAL 7037

Remarque
PE-EL, PP, PP-EL-s et PVC sur
demande



2.2

Art.code: PPS—TS—LU—FG—GR09300—

0428

| d mm | € | Art.-Nr. |
|---------|--------|-----------|
| 50 | 30,45 | 022800001 |
| 63 | 34,00 | 022800002 |
| 75 | 44,70 | 010300243 |
| 90 | 51,20 | 010300244 |
| 110 | 54,50 | 010300245 |
| 125 | 66,50 | 010300246 |
| 140 | 80,20 | 010300327 |
| 160 | 70,00 | 010300247 |
| 180 | 95,55 | 010300328 |
| 200 | 87,15 | 010300248 |
| 225 | 124,50 | 010300249 |
| 250 | 122,90 | 010300250 |
| 280 | 162,55 | 010300329 |
| 315 | 202,95 | 010300251 |
| 355 | 250,85 | 010300330 |
| 400 | 292,50 | 010300331 |
| 450 | 363,75 | 022800021 |
| 500 | 385,45 | 022800022 |
| 560 | 503,15 | 022800023 |
| 630 | 845,20 | 022800024 |

PPs Muffen

PPs Sockets

PPs Manchons

2.2

Werkstoff

PP schwerentflammbar (PPs) nach DIN 4102 B1

Farbe

grau - RAL 7037

Anmerkung

PE-EL, PP, PP-EL-s und PVC auf Anfrage

Material

PP flame retardant (PPs) acc. to DIN 4102 B1

Colour

grey - RAL 7037

Remark

PE-EL, PP, PP-EL-s and PVC on request

Matériau

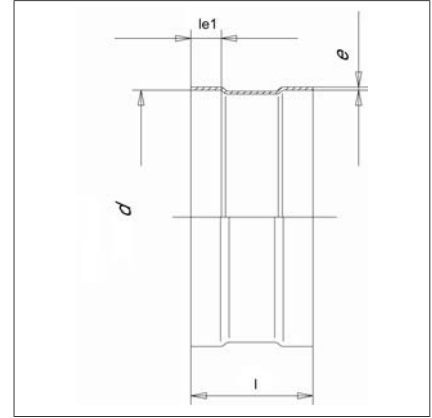
PP difficilement inflammable (PPs) selon DIN 4102 B1

Couleur

gris - RAL 7037

Remarque

PE-EL, PP, PP-EL-s et PVC sur demande



Art.code: PPS—MU—LU—FG—GR09300—

0428

| d mm | € | Art.-Nr. |
|---------|--------|-----------|
| 50 | 10,35 | 020800079 |
| 63 | 10,35 | 020800043 |
| 75 | 10,35 | 020800007 |
| 90 | 10,35 | 020800008 |
| 110 | 10,35 | 020800009 |
| 125 | 12,05 | 020800010 |
| 140 | 12,05 | 020800011 |
| 160 | 13,65 | 020800012 |
| 180 | 13,65 | 020800013 |
| 200 | 15,40 | 020800014 |
| 225 | 17,20 | 020800015 |
| 250 | 20,60 | 020800016 |
| 280 | 22,30 | 020800040 |
| 315 | 23,80 | 020800017 |
| 355 | 46,05 | 020800018 |
| 400 | 49,40 | 020800019 |
| 450 | 61,45 | 020800041 |
| 500 | 66,50 | 020800044 |
| 560 | 170,35 | 020800045 |
| 630 | 157,85 | 020800046 |

PPs Reduktionen zentrisch mit Muffen

PPs Reducers concentric with sockets

PPs Réductions concentriques avec manchons

Werkstoff
PP schwerentflammbar (PPs) nach
DIN 4102 B1

Farbe
grau - RAL 7037

Anmerkung
PE-EL, PP, PP-EL-s und PVC auf
Anfrage

Material
PP flame retardant (PPs)
acc. to DIN 4102 B1

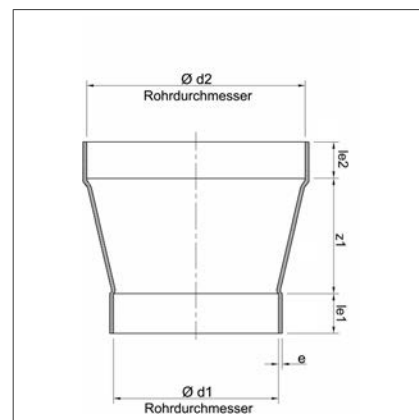
Colour
grey - RAL 7037

Remark
PE-EL, PP, PP-EL-s and PVC on
request

Matériau
PP difficilement inflammable (PPs)
selon DIN 4102 B1

Couleur
gris - RAL 7037

Remarque
PE-EL, PP, PP-EL-s et PVC sur
demande



2.2

Art.code: PPS—RZ—LU—FG—GR09300—

0428

| d1 | d2 | € | Art.-Nr. |
|-----|-----|--------|-----------|
| mm | mm | | |
| 75 | 50 | 34,10 | 022600258 |
| 75 | 63 | 38,85 | 022600161 |
| 90 | 75 | 17,20 | 014900001 |
| 110 | 90 | 18,80 | 014900003 |
| 125 | 110 | 20,60 | 014900004 |
| 140 | 110 | 22,30 | 014900745 |
| 140 | 125 | 35,90 | 014900746 |
| 160 | 110 | 25,60 | 014900005 |
| 160 | 125 | 40,95 | 014900006 |
| 160 | 140 | 37,60 | 014900747 |
| 180 | 160 | 35,90 | 014900007 |
| 200 | 110 | 30,75 | 022600160 |
| 200 | 160 | 25,60 | 014900009 |
| 200 | 180 | 37,60 | 014900748 |
| 225 | 160 | 42,80 | 014900778 |
| 225 | 200 | 42,80 | 014900749 |
| 250 | 160 | 30,75 | 014900010 |
| 250 | 180 | 59,70 | 014900753 |
| 250 | 200 | 35,90 | 014900011 |
| 250 | 225 | 56,25 | 014900754 |
| 280 | 200 | 68,20 | 022600168 |
| 280 | 250 | 47,75 | 014900756 |
| 315 | 160 | 148,25 | 022600184 |
| 315 | 200 | 76,95 | 014900013 |
| 315 | 250 | 49,40 | 014900014 |
| 315 | 280 | 59,70 | 014900758 |
| 355 | 200 | 80,20 | 014900759 |
| 355 | 250 | 64,75 | 014900015 |
| 355 | 315 | 103,75 | 014900760 |
| 400 | 225 | 258,20 | 022600256 |
| 400 | 250 | 71,75 | 022600245 |
| 400 | 315 | 71,75 | 014900016 |
| 400 | 355 | 71,75 | 014900763 |

PPs Reduktionen zentrisch mit Muffen



PPs Reducers concentric with sockets

PPs Réductions concentriques avec manchons

2.2

Art.code: PPS—RZ—LU—FG—GR09300—

0428

| d1 mm | d2 mm | € | Art.-Nr. |
|----------|----------|--------|-----------|
| 450 | 250 | 81,95 | 022600240 |
| 450 | 315 | 81,95 | 022600169 |
| 450 | 400 | 102,50 | 022600015 |
| 500 | 315 | 88,80 | 022600170 |
| 500 | 400 | 133,10 | 022600016 |
| 500 | 450 | 141,85 | 022600017 |
| 560 | 450 | 362,20 | 022600239 |
| 630 | 450 | 413,30 | 010007014 |
| 630 | 560 | 373,05 | 022600172 |

PPs Endkappen mit Muffen

PPs End caps with sockets

PPs Bouchons avec manchons

Werkstoff
PP schwerentflammbar (PPs) nach
DIN 4102 B1

Farbe
grau - RAL 7037

Anmerkung
PE-EL, PP, PP-EL-s und PVC
auf Anfrage

Material
PP flame retardant (PPs)
acc. to DIN 4102 B1

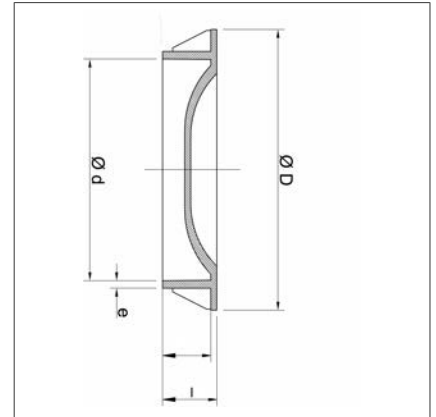
Colour
grey - RAL 7037

Remark
PE-EL, PP, PP-EL-s and PVC
on request

Matériau
PP difficilement inflammable (PPs)
selon DIN 4102 B1

Couleur
gris - RAL 7037

Remarque
PE-EL, PP, PP-EL-s et PVC
sur demande



2.2

Art.code: PPS—KA—LU—FG—GR09300—

0428

| d mm | € | Art.-Nr. |
|---------|-------|-----------|
| 50 | 8,55 | 020100082 |
| 63 | 8,55 | 020100018 |
| 75 | 8,55 | 020100005 |
| 90 | 8,55 | 020100006 |
| 110 | 8,55 | 020100001 |
| 125 | 10,35 | 020100007 |
| 140 | 12,05 | 020100008 |
| 160 | 13,65 | 020100002 |
| 180 | 13,65 | 020100009 |
| 200 | 17,20 | 020100003 |
| 225 | 20,60 | 020100010 |
| 250 | 23,80 | 020100004 |
| 280 | 25,60 | 020100011 |
| 315 | 29,00 | 020100012 |
| 355 | 32,55 | 020100013 |
| 400 | 34,10 | 020100014 |
| 450 | * | 020100015 |
| 500 | * | 020100016 |
| 560 | * | 020100019 |
| 630 | * | 020100020 |

* auf Anfrage / on request / sur demande

PPs Drosselklappen mit Muffen, Einstellung in Stufen **SIMONA**

PPs Volume control dampers with sockets, with adjustment in increments

PPs Clapets d'arrêt industriel avec manchons, avec réglage par secteurs

2.2

Werkstoff

PP schwerentflammbar (PPs) nach DIN 4102 B1

Ausführung

Antrieb:
manuell mit Einstellung in Stufen

Farbe

grau - RAL 7037

Anmerkung

mit elektrischem Antrieb auf Anfrage, Einstellung in Stufen (15°), PE-EL, PP, PP-EL-s und PVC auf Anfrage

Material

PP flame retardant (PPs) acc. to DIN 4102 B1

Execution

actuator:
manually with adjustments in increments

Colour

grey - RAL 7037

Remark

with electric actuator on request, adjustment in increments (15°), PE-EL, PP, PP-EL-s and PVC on request

Matériau

PP difficilement inflammable (PPs) selon DIN 4102 B1

Exécution

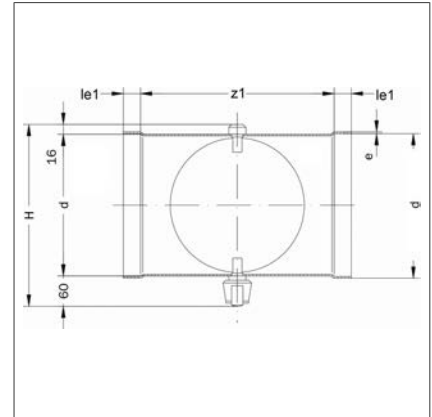
entraînement:
commande manuelle avec réglage par secteurs

Couleur

gris - RAL 7037

Remarque

avec entraînement électrique sur demande, réglage par secteurs (15°), PE-EL, PP, PP-EL-s et PVC sur demande



Art.code: PPS—DK—LUMANS—MU-GR09300—

0428

| d | € | Art.-Nr. |
|-----|-------|-----------|
| mm | | |
| 50 | 42,80 | 021300044 |
| 63 | 49,40 | 017100015 |
| 75 | 51,20 | 017100001 |
| 90 | 56,25 | 017100002 |
| 110 | 57,95 | 017100003 |
| 125 | 63,05 | 017100004 |
| 140 | 64,75 | 017100011 |
| 160 | 66,50 | 017100005 |
| 180 | 70,00 | 017100006 |
| 200 | 76,95 | 017100007 |
| 225 | 78,45 | 017100008 |
| 250 | 83,60 | 017100009 |
| 280 | 90,40 | 017100012 |
| 315 | 84,25 | 017100010 |

PPs Drosselklappen mit Muffen, stufenlos

PPs Volume control dampers with sockets, infinitesimal adjustment

PPs Clapets d'arrêt industriel avec manchons, réglage de précision continu

Werkstoff
PP schwerentflammbar (PPs) nach
DIN 4102 B1

Material
PP flame retardant (PPs)
acc. to DIN 4102 B1

Matériau
PP difficilement inflammable (PPs)
selon DIN 4102 B1

Ausführung
Antrieb:
stufenlose Einstellung

Execution
actuator:
infinitesimal adjustment

Exécution
entraînement:
réglage de précision continu

Farbe
grau - RAL 7037

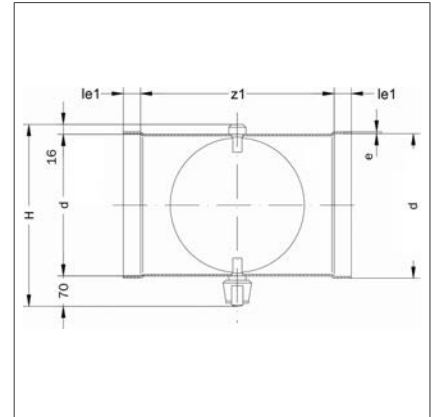
Colour
grey - RAL 7037

Couleur
gris - RAL 7037

Anmerkung
mit elektrischem Antrieb auf
Anfrage,
PE-EL, PP, PP-EL-s und PVC auf
Anfrage

Remark
with electric actuator on request,
PE-EL, PP, PP-EL-s and PVC on
request

Remarque
avec entraînement électrique sur
demande,
PE-EL, PP, PP-EL-s et PVC sur
demande



Art.code: PPS—DK—LUMANSL—MU—GR09300—

0428

| d mm | € | Art.-Nr. |
|---------|--------|-----------|
| 50 | 54,50 | 022900069 |
| 63 | 61,45 | 022900070 |
| 75 | 70,00 | 022900071 |
| 90 | 78,45 | 022900072 |
| 110 | 85,40 | 022900073 |
| 125 | 88,80 | 022900074 |
| 140 | 90,40 | 022900075 |
| 160 | 90,40 | 022900076 |
| 180 | 100,75 | 022900077 |
| 200 | 102,50 | 022900078 |
| 225 | 112,75 | 022900079 |
| 250 | 114,30 | 022900080 |
| 280 | 122,90 | 022900081 |
| 315 | 129,55 | 022900082 |
| 355 | 145,10 | 022900083 |
| 400 | 156,45 | 022900084 |
| 450 | * | 010021419 |
| 500 | * | 010021420 |
| 560 | * | 010021421 |
| 630 | * | 010015419 |

* auf Anfrage / on request / sur demande

PPs Fortlufthaube mit Muffen, Typ REDIFF

PPs Exhaust Air Diffuser with sockets, type REDIFF

PPs Pot d'échappement d'air avec manchons, type REDIFF

2.2

Werkstoff

PP schwerentflammbar (PPs) nach DIN 4102 B1

Farbe

grau - RAL 7037

Anmerkung

PE-EL, PP, PP-EL-s und PVC auf Anfrage

Material

PP flame retardant (PPs) acc. DIN 4102 B1

Colour

grey - RAL 7037

Remark

PE-EL, PP, PP-EL-s and PVC on request

Matériau

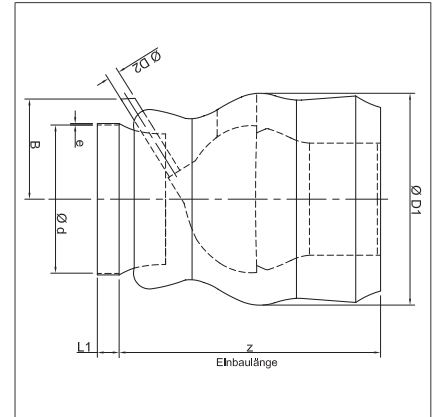
PP difficilement inflammable (PPs) selon DIN 4102 B1

Couleur

gris - RAL 7037

Remarque

PE-EL, PP, PP-EL-s et PVC sur demande



Art.code: PPS—FLH-LU—RED-MU-GR09300—

0428

| d | € | Art.-Nr. |
|-----|--------|-----------|
| mm | | |
| 110 | 283,40 | 010007201 |
| 125 | 317,35 | 010007204 |
| 140 | 360,75 | 010007206 |
| 160 | 407,20 | 010007207 |
| 180 | 441,25 | 010007208 |
| 200 | 462,80 | 010007209 |
| 225 | 513,85 | 010007210 |
| 250 | 396,35 | 010007211 |
| 280 | 640,75 | 010007212 |
| 315 | 688,85 | 010007213 |
| 355 | 753,75 | 010007214 |
| 400 | 804,90 | 010007215 |

PPs Kugelmanschette, Verbindung mit Spannbändern **SIMONA**

PPs Spherical-sleeves for clip band connection

PPs Manchette souples, Connexion avec colliers de fixation

Werkstoff
PP Basis mit 64° shore

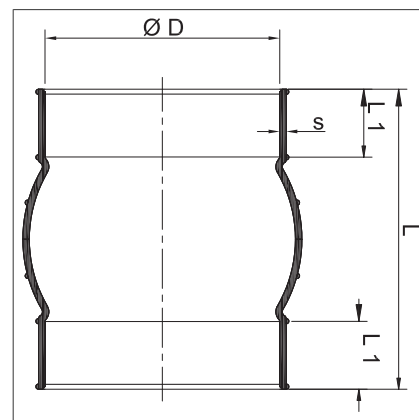
Material
PP basis with 64° shore

Matériau
PP base avec 64° shore

Farbe
grau - RAL 7037

Colour
grey - RAL 7037

Couleur
gris - RAL 7037



2.2

Art.code: PP—MAN-LUKU-SB—GR09300—

0428

| d mm | € | Art.-Nr. |
|---------|-------|-----------|
| 50 | 31,15 | 010007346 |
| 63 | 37,25 | 010007347 |
| 75 | 38,80 | 010007348 |
| 90 | 40,30 | 010007349 |
| 110 | 41,85 | 010007350 |
| 125 | 44,85 | 010007352 |
| 140 | 46,60 | 010007353 |
| 160 | 49,65 | 010007354 |
| 200 | 55,95 | 010007355 |
| 250 | 63,55 | 010007356 |
| 315 | 71,35 | 010007357 |
| 400 | 88,30 | 010007358 |

PPs Kugelmanschette, Flanschverbindung



PPs Spherical-sleeves with flanges

PPs Manchette souples avec brides

2.2

Werkstoff
PP Basis mit 64° shore

Farbe
grau - RAL 7037

Anmerkung
selbstdichtend

Material
PP basis with 64° shore

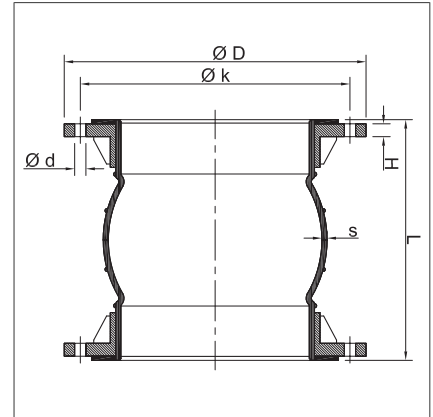
Colour
grey - RAL 7037

Remark
self-sealing

Matériau
PP base avec 64° shore

Couleur
gris - RAL 7037

Remarque
auto-étanche



Art.code: PP—MAN—LUKU-FV—GR09300—

0428

| d mm | € | Art.-Nr. |
|---------|--------|-----------|
| 50 | 65,05 | 010007363 |
| 63 | 65,90 | 010007364 |
| 75 | 68,35 | 010007365 |
| 90 | 71,35 | 010007366 |
| 110 | 94,50 | 010007367 |
| 125 | 102,45 | 010007368 |
| 140 | 106,85 | 010007369 |
| 160 | 110,05 | 010007370 |
| 200 | 119,20 | 010007371 |
| 250 | 133,35 | 010007372 |
| 315 | 169,80 | 010007373 |
| 400 | 190,45 | 010007374 |

| | | | |
|---|---------------|---|-----|
| ■ | 3 PVDF | | |
| | | 3.1 PVDF Rohre | |
| | | PVDF Pipes PVDF Tubes | |
| | | PVDF Druckrohre PVDF Pressure pipes PVDF Tubes de pression | 104 |
| | | PVDF Linerrohre, ohne Vorbehandlung PVDF Liner pipes, without pretreated surface PVDF Tubes liner, sans traitement de surface | 105 |
| | | PVDF Linerrohre, mit Vorbehandlung PVDF Liner pipes, with pretreated surface PVDF Tubes liner, avec surface traitée | 106 |
| | | 3.2 PVDF Rohrformteile | |
| | | PVDF Fittings PVDF Raccords | |
| | | 3.2.1 PVDF Rohrformteile für IR-/Stumpfschweißung mit kurzen Schweißenden | |
| | | PVDF Fittings for IR-/butt welding with short spigots PVDF Raccords pour IR-soudage/polyfusion bout à bout à branches courtes | |
| | | PVDF Winkel 90° für IR-/Stumpfschweißung PVDF Elbows 90° for IR-/butt welding PVDF Coudes 90° pour IR-/polyfusion bout à bout | 108 |
| | | PVDF Winkel 45° für IR-/Stumpfschweißung PVDF Elbows 45° for IR-/butt welding PVDF Coudes 45° pour IR-/polyfusion bout à bout | 109 |
| | | PVDF Bögen 90°, kurze Schweißenden PVDF Bends 90°, short spigots PVDF Courbes 90°, à branches courtes | 110 |
| | | PVDF Bögen 90° für IR-/Stumpfschweißung PVDF Bends 90° for IR-/butt welding PVDF Courbes 90° pour IR-/polyfusion bout à bout | 111 |
| | | PVDF Vorschweißbunde für Losflansche ISO/DIN PVDF Stub flanges for loose flanges ISO/DIN PVDF Collets à souder pour brides tournantes ISO/DIN | 112 |
| | | PVDF Vorschweißbunde für Losflansche ANSI PVDF Stub flanges for loose flanges ANSI PVDF Collets à souder pour brides tournantes ANSI | 114 |
| | | PVDF T-Stücke PVDF Tees PVDF Tés | 115 |
| | | PVDF Reduktionen zentrisch, für IR-/Stumpfschweißung PVDF Reducers concentric for IR-/butt welding PVDF Réductions concentriques, pour IR-/polyfusion bout à bout | 116 |
| | | PVDF Verschraubungen PVDF Unions PVDF Raccords unions | 118 |
| | | PVDF Adapter mit Innengewinde PVDF Adaptors with threaded female end PVDF Adaptateurs avec manchon taraudé femelle | 119 |
| | | PVDF Adapter mit Außengewinde R PVDF Adaptors with threaded male end R PVDF Adaptateurs avec manchon taraudé mâle R | 120 |
| | | PVDF Adapter mit Außengewinde NPT PVDF Adaptors with threaded male end NPT PVDF Adaptateurs avec manchon taraudé mâle NPT | 121 |

■ 3 PVDF

3.2.2 PVDF Rohrformteile für Muffenschweißung

| | |
|---|-----|
| PVDF Fittings for socket welding PVDF Raccords pour soudage par emboîtement | |
| PVDF Winkel PVDF Elbows PVDF Coudes | 124 |
| PVDF Bundbuchsen für Losflansche ISO/DIN PVDF Stub flanges for socket welding for loose flanges ISO/DIN PVDF Collets pour brides tournantes ISO/DIN | 125 |
| PVDF Bundbuchse für Losflansche ANSI PVDF Stub flanges for socket welding for loose flanges ANSI PVDF Collets pour brides tournantes ANSI | 126 |
| PVDF T-Stücke PVDF Tees PVDF Tés | 127 |
| PVDF Muffen PVDF Sockets PVDF Manchons | 128 |
| PVDF Reduktionen zentrisch PVDF Reducers concentric PVDF Réductions concentriques | 129 |
| PVDF Endkappen PVDF End caps PVDF Bouchons | 131 |
| PVDF Verschraubungen PVDF Unions PVDF Raccords unions | 132 |

■ **3 PVDF****3.1 PVDF Rohre****3.1**PVDF Pipes
PVDF TubesPVDF Druckrohre
PVDF Pressure pipes
PVDF Tubes de pression

104

PVDF Linerrohre, ohne Vorbehandlung
PVDF Liner pipes, without pretreated surface
PVDF Tubes liner, sans traitement de surface

105

PVDF Linerrohre, mit Vorbehandlung
PVDF Liner pipes, with pretreated surface
PVDF Tubes liner, avec surface traitée

106

PVDF Druckrohre (SDR 33/21)



PVDF Pressure pipes

PVDF Tubes de pression

3.1

Werkstoff
PVDF

Material
PVDF

Matériau
PVDF

Maße
ISO 10931
Standardlänge 5 m,
Sonderlängen auf Anfrage

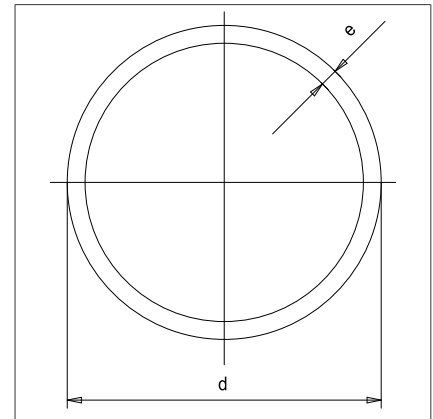
Dimensions
ISO 10931
Standard length 5 m,
Special lengths on request

Dimensions
ISO 10931
Longueur standard 5 m,
Longueurs spéciales sur demande

Farbe
natur

Colour
naturel

Couleur
naturel



Art.code: PVDF—RO—EX—NA09150—

0601

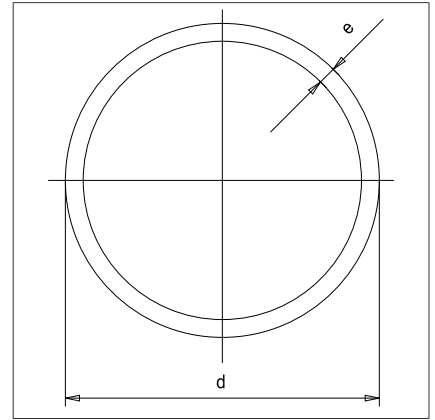
| d mm | SDR 33 | | | | SDR 21 | | | |
|---------|-----------|--------|----------|-----------|-----------|-------|--------|-----------|
| | e [mm] | kg/m | €/m | Art.-Nr. | e [mm] | kg/m | €/m | Art.-Nr. |
| 16 | | | | | 1,9 | 0,163 | 15,35 | 010000956 |
| 20 | | | | | 1,9 | 0,210 | 23,75 | 010000957 |
| 25 | | | | | 1,9 | 0,269 | 30,05 | 010000958 |
| 32 | | | | | 2,4 | 0,435 | 48,50 | 010000959 |
| 40 | | | | | 2,4 | 0,553 | 62,65 | 010000960 |
| 50 | | | | | 3,0 | 0,850 | 94,25 | 010000961 |
| 63 | 2,0 | 0,748 | 105,05 | 010000962 | 3,0 | 1,090 | 119,05 | 010000963 |
| 75 | 2,3 | 1,030 | 140,75 | 010000964 | 3,6 | 1,550 | 173,10 | 010000965 |
| 90 | 2,8 | 1,480 | 186,20 | 010000966 | 4,3 | 2,220 | 243,30 | 010000967 |
| 110 | 3,4 | 2,200 | 247,75 | 010000968 | 5,3 | 3,330 | 356,65 | 010000969 |
| 125 | 3,9 | 2,840 | 313,45 | 010000970 | 6,0 | 4,250 | 456,75 | 010002153 |
| 140 | 4,3 | 3,520 | 396,75 | 010000971 | 6,7 | 5,310 | 565,20 | 010002154 |
| 160 | 4,9 | 4,540 | 511,20 | 010000972 | 7,7 | 6,960 | 766,85 | 010002155 |
| 180 | 5,5 | 5,740 | 754,87 | 010000973 | | | | |
| 200 | 6,2 | 7,190 | 842,70 | 010000974 | | | | |
| 225 | 6,9 | 8,950 | 1.091,10 | 010001128 | | | | |
| 250 | 7,7 | 11,100 | 1.177,45 | 010002160 | | | | |
| 280 | 8,6 | 13,900 | 1.522,65 | 010002161 | | | | |
| 315 | 9,7 | 17,600 | 2.009,05 | 010002162 | | | | |

PVDF Linerrohre, ohne Vorbehandlung

PVDF Liner pipes, without pretreated surface

PVDF Tubes liner, sans traitement de surface

| | | |
|---|---|--|
| Werkstoff PVDF | Material PVDF | Matériau PVDF |
| Maße Standardlänge 5 m, Sonderlängen auf Anfrage | Dimensions Standard length 5 m, Special lengths on request | Dimensions Longueur standard 5 m, Longueurs spéciales sur demande |
| Ausführung ohne vorbehandelte Oberfläche | Execution without pretreated surface | Exécution sans traitement de surface |
| Farbe natur | Colour natural | Couleur naturel |



3.1

Art.code: PVDF—RO—EXLR—NA09150—

0601

| d | e/mm | kg/m | €/m | Art.-Nr. |
|-----|------|--------|----------|-----------|
| 75 | 3,0 | 1,300 | 153,75 | 010001239 |
| 90 | 3,0 | 1,580 | 183,80 | 010000976 |
| 110 | 3,0 | 1,940 | 218,45 | 010000977 |
| 125 | 3,0 | 2,210 | 248,65 | 010000978 |
| 160 | 3,0 | 2,850 | 387,00 | 010000979 |
| 200 | 3,0 | 3,580 | 486,20 | 010000980 |
| 250 | 3,0 | 4,480 | 648,15 | 010000981 |
| 280 | 3,5 | 5,870 | 817,85 | 010001240 |
| 315 | 4,0 | 7,470 | 1.074,85 | 010000982 |
| 355 | 5,0 | 10,500 | 1.215,25 | 010000983 |
| 400 | 5,0 | 11,800 | 1.566,30 | 010000984 |

PVDF Linerrohre, mit Vorbehandlung

SIMONA

PVDF Liner pipes, with pretreated surface

PVDF Tubes liner, avec surface traitée

3.1

Werkstoff
PVDF

Material
PVDF

Matériau
PVDF

Maße
Standardlänge 5 m,
Sonderlängen auf Anfrage

Dimensions
Standard length 5 m,
Special lengths on request

Dimensions
Longueur standard 5 m,
Longueurs spéciales sur demande

Ausführung
mit vorbehandelter Oberfläche zur
Direktlaminierung

Execution
with pretreated surface for direct
lamination

Exécution
avec surface traitée pour frettage
direct

Farbe
natur

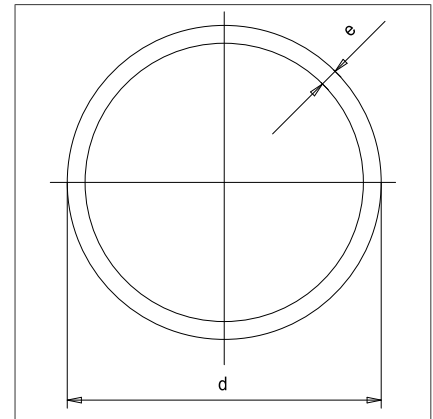
Colour
naturel

Couleur
naturel

Anmerkung
Formteile (wie Bögen, T-Stücke,
Reduktionen, etc.) mit
vorbehandelter Oberfläche zur
Direktlaminierung auf Anfrage

Remark
fittings (such as bends, tees,
reducers, etc.) with pretreated
surfaces for direct lamination
available on request

Remarque
raccords (comme coudes, pièces
en T, réductions, etc.) avec surface
prétraitée pour laminage direct, sur
demande



Art.code: PVDF—VO—RO—EXLR—NA09150—

0601

| d | | | | | |
|-----|------|--------|----------|-----------|--|
| mm | e/mm | kg/m | €/m | Art.-Nr. | |
| 32 | 2,4 | 0,435 | 79,05 | 010000985 | |
| 40 | 2,4 | 0,553 | 82,55 | 010000986 | |
| 50 | 3,0 | 0,850 | 110,45 | 010000987 | |
| 63 | 3,0 | 1,090 | 145,00 | 010000988 | |
| 75 | 3,0 | 1,300 | 175,15 | 010000989 | |
| 90 | 3,0 | 1,580 | 209,80 | 010000990 | |
| 110 | 3,0 | 1,940 | 251,95 | 010000991 | |
| 125 | 3,0 | 2,210 | 284,40 | 010000992 | |
| 160 | 3,0 | 2,850 | 433,50 | 010000993 | |
| 200 | 3,0 | 3,580 | 544,55 | 010000994 | |
| 250 | 3,0 | 4,480 | 721,80 | 010000995 | |
| 280 | 3,5 | 5,870 | 910,20 | 010001241 | |
| 315 | 4,0 | 7,470 | 1.195,90 | 010000996 | |
| 355 | 5,0 | 10,500 | 1.384,75 | 010000997 | |
| 400 | 5,0 | 11,800 | 1.759,55 | 010000998 | |

■ 3 PVDF

3.2 PVDF Rohrformteile

PVDF Fittings
PVDF Raccords

3.2.1

3.2.1 PVDF Rohrformteile für IR-/Stumpfschweißung mit kurzen Schweißenden

PVDF Fittings for IR-/butt welding with short spigots
PVDF Raccords pour IR-soudage/polyfusion bout à bout à branches courtes

PVDF Winkel 90° für IR-/Stumpfschweißung 108

PVDF Elbows 90° for IR-/butt welding
PVDF Coudes 90° pour IR-/polyfusion bout à bout

PVDF Winkel 45° für IR-/Stumpfschweißung 109

PVDF Elbows 45° for IR-/butt welding
PVDF Coudes 45° pour IR-/polyfusion bout à bout

PVDF Bögen 90°, kurze Schweißenden 110

PVDF Bends 90°, short spigots
PVDF Courbes 90°, à branches courtes

PVDF Bögen 90° für IR-/Stumpfschweißung 111

PVDF Bends 90° for IR-/butt welding
PVDF Courbes 90° pour IR-/polyfusion bout à bout

PVDF Vorschweißbunde für Losflansche ISO/DIN 112

PVDF Stub flanges for loose flanges ISO/DIN
PVDF Collets à souder pour brides tournantes ISO/DIN

PVDF Vorschweißbunde für Losflansche ANSI 114

PVDF Stub flanges for loose flanges ANSI
PVDF Collets à souder pour brides tournantes ANSI

PVDF T-Stücke 115

PVDF Tees
PVDF Tés

PVDF Reduktionen zentrisch, für IR-/Stumpfschweißung 116

PVDF Reducers concentric for IR-/butt welding
PVDF Réductions concentriques, pour IR-/polyfusion bout à bout

PVDF Verschraubungen 118

PVDF Unions
PVDF Raccords unions

PVDF Adapter mit Innengewinde 119

PVDF Adaptors with threaded female end
PVDF Adaptateurs avec manchon taraudé femelle

PVDF Adapter mit Außengewinde R 120

PVDF Adaptors with threaded male end R
PVDF Adaptateurs avec manchon taraudé mâle R

PVDF Adapter mit Außengewinde NPT 121

PVDF Adaptors with threaded male end NPT
PVDF Adaptateurs avec manchon taraudé mâle NPT

PVDF Winkel 90° für IR-/Stumpfschweißung (SDR 21)



PVDF Elbows 90° for IR-/butt welding

PVDF Coudes 90° pour IR-/polyfusion bout à bout

3.2.1

Werkstoff
PVDF

Material
PVDF

Matériau
PVDF

Maße
ISO 10931

Dimensions
ISO 10931

Dimensions
ISO 10931

Ausführung
gespritzt,
für IR-/ Stumpfschweißung

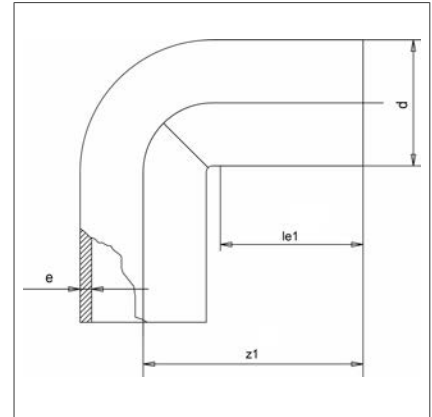
Execution
injected,
for IR-/butt welding

Exécution
injectés,
pour IR-/polyfusion bout à bout

Farbe
natur

Colour
natural

Couleur
naturel



Art.code: PVDF—WI-90-KS-FG—NA09150—

0620

| d | Winkel | SDR 21 | |
|----|--------|--------|-----------|
| mm | ° | € | Art.-Nr. |
| 20 | 90 | 9,40 | 010200246 |
| 25 | 90 | 12,30 | 010200247 |
| 32 | 90 | 23,95 | 010200248 |
| 40 | 90 | 38,05 | 010200249 |
| 50 | 90 | 57,10 | 010200250 |
| 63 | 90 | 95,80 | 010200251 |

PVDF Winkel 45° für IR-/Stumpfschweißung (SDR 33/21) **SIMONA**

PVDF Elbows 45° for IR-/butt welding

PVDF Coudes 45° pour IR-/polyfusion bout à bout

Werkstoff
PVDF

Material
PVDF

Matériau
PVDF

Maße
ISO 10931

Dimensions
ISO 10931

Dimensions
ISO 10931

Ausführung
gespritzt,
für IR-/ Stumpfschweißung

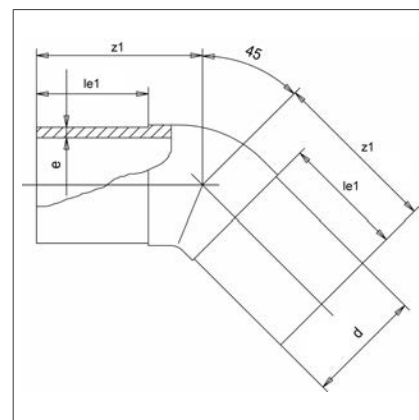
Execution
injectés,
für IR-/butt welding

Exécution
injectés,
pour IR-/polyfusion bout à bout

Farbe
natur

Colour
natural

Couleur
naturel



3.2.1

Art.code: PVDF—WI-45-KS-FG—NA09150—

0620

| d mm | Winkel ° | SDR 33 | | SDR 21 | |
|---------|-------------|--------|-----------|--------|-----------|
| | | € | Art.-Nr. | € | Art.-Nr. |
| 20 | 45 | | | 11,55 | 010200252 |
| 25 | 45 | | | 14,95 | 010200253 |
| 32 | 45 | | | 16,85 | 010200254 |
| 40 | 45 | | | 28,80 | 010200255 |
| 50 | 45 | | | 35,55 | 010200256 |
| 63 | 45 | | | 55,55 | 010200257 |
| 75 | 45 | | | 125,85 | 010200258 |
| 90 | 45 | 178,55 | 010200265 | 187,95 | 010200259 |
| 110 | 45 | 314,95 | 010200266 | 331,75 | 010200260 |
| 125 | 45 | 445,05 | 010200267 | | |
| 140 | 45 | 552,70 | 010200268 | | |
| 160 | 45 | 615,30 | 010200269 | | |
| 200 | 45 | 761,05 | 010200270 | | |
| 225 | 45 | 959,85 | 010200271 | | |

PVDF Bögen 90°, kurze Schweißenden (SDR 21)



PVDF Bends 90°, short spigots

PVDF Courbes 90°, à branches courtes

3.2.1

Werkstoff
PVDF

Material
PVDF

Matériau
PVDF

Maße
ISO 10931

Dimensions
ISO 10931

Dimensions
ISO 10931

Ausführung
gespritzt (r ~ d),
für IR-/ Stumpfschweißung

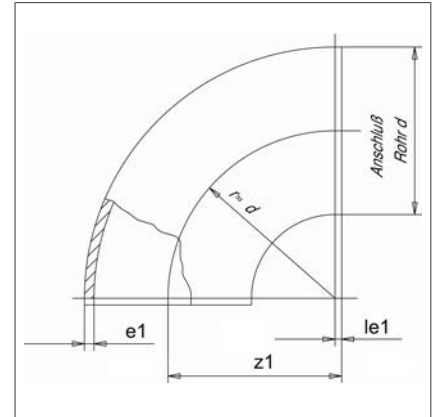
Exécution
injected (r ~ d),
for IR-/butt welding

Exécution
injectés (r ~ d),
pour IR-/polyfusion bout à bout

Farbe
natur

Couleur
naturel

Couleur
naturel



Art.code: PVDF—BO-90-KS-FG—SNA09150—

0620

| d | | Winkel | | SDR 21 | |
|----|----|--------|--------------------------|-----------|--|
| mm | ° | € | VPE/P.U. [Stck./pcs.] | Art.-Nr. | |
| 20 | 90 | 7,10 | 20 | 010100513 | |
| 25 | 90 | 9,30 | 20 | 010100514 | |
| 32 | 90 | 17,65 | 10 | 010100515 | |
| 40 | 90 | 28,45 | 5 | 010100516 | |
| 50 | 90 | 42,10 | 5 | 010100517 | |
| 63 | 90 | 71,60 | 10 | 010100518 | |

PVDF Bögen 90° für IR-/Stumpfschweißung (SDR 33/21) **SIMONA**

PVDF Bends 90° for IR-/butt welding

PVDF Courbes 90° pour IR-/polyfusion bout à bout

Werkstoff
PVDF

Material
PVDF

Matériau
PVDF

Maße
ISO 10931

Dimensions
ISO 10931

Dimensions
ISO 10931

Ausführung
gespritzt ($r \sim d$),
für IR-/Stumpfschweißung

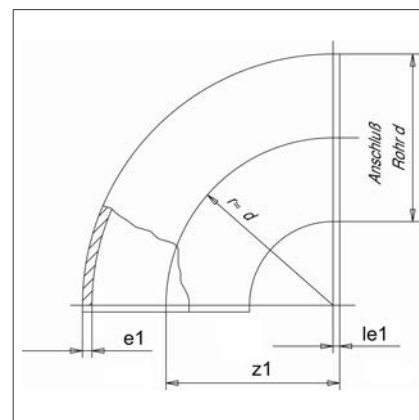
Execution
injected ($r \sim d$),
für IR-/butt welding

Exécution
injectés ($r \sim d$),
pour IR-/polyfusion bout à bout

Farbe
natur

Colour
natural

Couleur
naturel



3.2.1

Art.code: PVDF—BO-90-KS-FG—NA09150—

0620

| d mm | Winkel ° | SDR 33 | | SDR 21 | |
|---------|-------------|--------|-----------|--------|-----------|
| | | € | Art.-Nr. | € | Art.-Nr. |
| 75 | 90 | | | 131,30 | 010102954 |
| 90 | 90 | 171,95 | 010102937 | 189,80 | 010102938 |
| 110 | 90 | 230,70 | 010102939 | 286,30 | 010102940 |
| 125 | 90 | 495,65 | 010102941 | | |
| 140 | 90 | 464,30 | 010102943 | | |
| 160 | 90 | 555,90 | 010102945 | | |
| 200 | 90 | 727,55 | 010102947 | | |
| 225 | 90 | 923,65 | 010102949 | | |

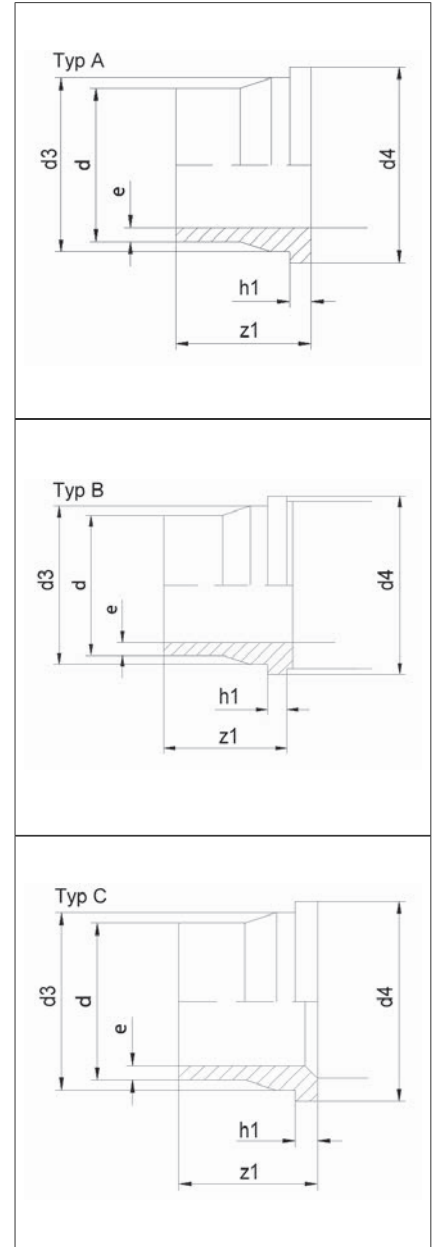
PVDF Vorschweißbunde für Losflansche ISO/DIN (SDR 33/21)

PVDF Stub flanges for loose flanges ISO/DIN

PVDF Collets à souder pour brides tournantes ISO/DIN

3.2.1

| | | |
|---|---|--|
| Werkstoff PVDF | Material PVDF | Matériau PVDF |
| Maße ISO 10931 | Dimensions ISO 10931 | Dimensions ISO 10931 |
| Ausführung gespritzt, für IR- / Stumpfschweißung | Execution injected, for IR- / butt welding | Exécution injectés, pour IR- / polyfusion bout à bout |
| Farbe natur | Colour natural | Couleur naturel |
| Anmerkung Dichtfläche gerillt | Remark serrated flange face | Remarque surface d'étanche rainurée |



Art.code: PVDF—VB—KS—FG—DN—NA09150—

0620

| d mm | SDR 33 | | | SDR 21 | | |
|---------|--------|---|----------|--------|-------|-----------|
| | Type | € | Art.-Nr. | Type | € | Art.-Nr. |
| 20 | | | | A | 9,20 | 010600942 |
| 25 | | | | B | 10,55 | 010600943 |
| 32 | | | | B | 10,65 | 010600944 |
| 40 | | | | B | 18,40 | 010600945 |
| 50 | | | | B | 22,30 | 010600946 |
| 63 | | | | A | 31,55 | 010600947 |

PVDF Vorschweißbunde für Losflansche ISO/DIN (SDR 33/21)



PVDF Stub flanges for loose flanges ISO/DIN

PVDF Collets à souder pour brides tournantes ISO/DIN

Art.code: PVDF—VB—KS—FG—DN—NA09150—

0620

3.2.1

| d mm | SDR 33 | | | SDR 21 | | |
|---------|--------|--------|-----------|--------|--------|-----------|
| | Type | € | Art.-Nr. | Type | € | Art.-Nr. |
| 75 | | | | A | 59,70 | 010600948 |
| 90 | B | 90,90 | 010600949 | B | 85,80 | 010600950 |
| 110 | A | 130,15 | 010600951 | C | 122,80 | 010600952 |
| 125 | A | 188,60 | 010600953 | | | |
| 140 | A | 297,25 | 010600954 | | | |
| 160 | C | 383,85 | 010600956 | | | |
| 200 | C | 671,50 | 010600958 | | | |
| 225 | A | 719,35 | 010600960 | | | |

PVDF Vorschweißbunde für Losflansche ANSI (SDR 21)



PVDF Stub flanges for loose flanges ANSI

PVDF Collets à souder pour brides tournantes ANSI

3.2.1

Werkstoff
PVDF

Ausführung
gespritzt,
für IR-/Stumpfschweißung

Farbe
natur

Anmerkung
Dichtfläche gerillt,
für die Verwendung von
ANSI-Losflanschen bei den
fehlenden Abmessungen und ab
d=110 mm können
Vorschweißbunde für Losflansche
ISO/DIN eingesetzt werden

Material
PVDF

Execution
injected,
für IR-/butt welding

Colour
natural

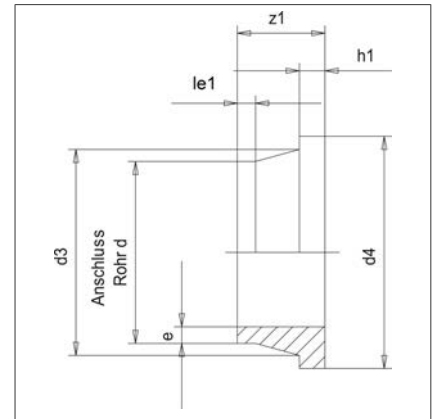
Remark
serrated flange face,
stub flanges acc. to ISO/DIN can
be used for the application of ANSI
loose flanges with regard to
dimensions that have not been
listed and from d=110 mm

Matériau
PVDF

Exécution
injectés,
pour IR-/polyfusion bout à bout

Couleur
naturel

Remarque
surface d'étanche rainurée,
pour l'application de brides mobiles
ANSI de dimensions manquantes
et à partir de d=110 mm, on peut
utiliser des collets à souder pour
brides mobiles ISO/DIN



Art.code: PVDF—VB—KS—FG—AN—NA09150

0620

| d | SDR 21 | | |
|----|--------|--|-----------|
| mm | € | | Art.-Nr. |
| 25 | 11,55 | | 019400371 |
| 32 | 12,65 | | 019400372 |
| 50 | 24,25 | | 019400374 |
| 90 | 152,90 | | 019400375 |

PVDF T-Stücke (SDR 33/21)

PVDF Tees

PVDF Tés

Werkstoff
PVDF

Material
PVDF

Matériau
PVDF

Maße
ISO 10931

Dimensions
ISO 10931

Dimensions
ISO 10931

Ausführung
gespritzt,
für IR-/Stumpfschweißung

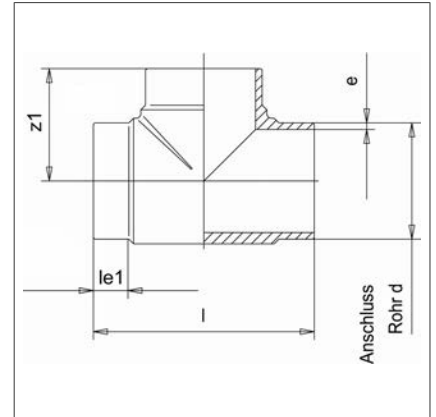
Execution
injected,
for IR-/butt welding

Exécution
injectés,
pour IR-/polyfusion bout à bout

Farbe
natur

Colour
natural

Couleur
naturel



3.2.1

Art.code: PVDF—TS—KS—FG—NA09150—

0620

| d mm | SDR 33 | | SDR 21 | |
|---------|----------|-----------|--------|-----------|
| | € | Art.-Nr. | € | Art.-Nr. |
| 20 | | | 13,10 | 010300957 |
| 25 | | | 16,60 | 010300958 |
| 32 | | | 24,05 | 010300959 |
| 40 | | | 36,90 | 010300960 |
| 50 | | | 50,30 | 010300961 |
| 63 | | | 85,95 | 010300962 |
| 75 | | | 167,05 | 010300963 |
| 90 | 276,30 | 010300964 | 279,95 | 010300965 |
| 110 | 388,70 | 010300966 | 333,75 | 010300967 |
| 125 | 602,25 | 010300981 | | |
| 140 | 710,80 | 010300982 | | |
| 160 | 921,55 | 010300984 | | |
| 200 | 1.228,35 | 010300993 | | |
| 225 | 1.566,60 | 010300987 | | |

PVDF Reduktionen zentrisch, für IR-/Stumpfschweißung (SDR 33/21)

PVDF Reducers concentric for IR-/butt welding

PVDF Réductions concentriques, pour IR-/polyfusion bout à bout

3.2.1

Werkstoff
PVDF

Material
PVDF

Matériau
PVDF

Maße
ISO 10931

Dimensions
ISO 10931

Dimensions
ISO 10931

Ausführung
gespritzt,
mit langen Schweißenden, für
IR-/Stumpfschweißung,
Ausführung SDR 33/21:
d1= SDR 33, d2= SDR 21

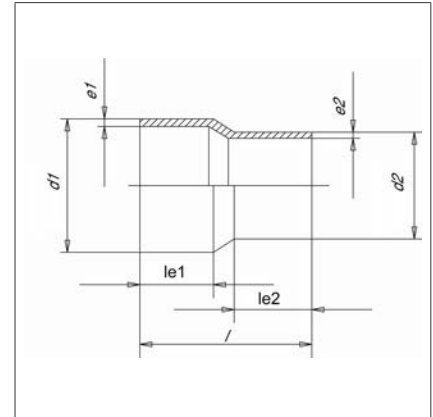
Execution
injected,
with elongated spigots,
for IR-/butt welding,
Execution SDR 33/21:
d1= SDR 33, d2= SDR 21

Exécution
injectées,
à branches allongées, pour
IR-/polyfusion bout à bout,
Exécution SDR 33/21:
d1= SDR 33, d2= SDR 21

Farbe
natur

Colour
naturel

Couleur
naturel



Art.code: PVDF—RZ—KS—FG—NA09150—

0620

| d1 | | d2 | | SDR d1/d2 | | SDR 33 | | SDR 21 | |
|-----|-----|-----------------|----|-----------|------------------|--------|----------|--------|------------------|
| mm | mm | mm | mm | € | Art.-Nr. | € | Art.-Nr. | € | Art.-Nr. |
| 25 | 20 | SDR 21 | | | | 12,40 | | | 014901346 |
| 32 | 20 | SDR 21 | | | | 15,05 | | | 014901348 |
| 32 | 25 | SDR 21 | | | | 16,10 | | | 014901347 |
| 40 | 20 | SDR 21 | | | | 23,20 | | | 014901351 |
| 40 | 25 | SDR 21 | | | | 26,50 | | | 014901350 |
| 40 | 32 | SDR 21 | | | | 20,60 | | | 014901349 |
| 50 | 25 | SDR 21 | | | | 22,50 | | | 014901401 |
| 50 | 32 | SDR 21 | | | | 22,50 | | | 014901400 |
| 50 | 40 | SDR 21 | | | | 27,50 | | | 014901399 |
| 63 | 32 | SDR 21 | | | | 31,70 | | | 014901404 |
| 63 | 40 | SDR 21 | | | | 38,80 | | | 014901403 |
| 63 | 50 | SDR 21 | | | | 32,40 | | | 014901402 |
| 75 | 40 | SDR 21 | | | | 74,55 | | | 014901407 |
| 75 | 50 | SDR 21 | | | | 77,15 | | | 014901406 |
| 75 | 63 | SDR 21 | | | | 62,40 | | | 014901405 |
| 90 | 63 | SDR 21 | | | | 79,05 | | | 014901422 |
| 90 | 63 | SDR 33 / SDR 21 | | 79,40 | 010006524 | | | | |
| 90 | 75 | SDR 21 | | | | 103,95 | | | 014901408 |
| 110 | 63 | SDR 21 | | | | 96,65 | | | 014901423 |
| 110 | 63 | SDR 33 / SDR 21 | | 115,10 | 010006525 | | | | |
| 110 | 75 | SDR 21 | | | | 120,35 | | | 014901411 |
| 110 | 90 | SDR 21 | | | | 104,05 | | | 014901410 |
| 110 | 90 | SDR 33 | | 163,15 | 014901418 | | | | |
| 125 | 110 | SDR 33 / SDR 21 | | 201,45 | 010006521 | | | | |
| 140 | 110 | SDR 33 / SDR 21 | | 266,60 | 010006522 | | | | |
| 140 | 125 | SDR 33 | | 277,05 | 014901419 | | | | |
| 160 | 110 | SDR 33 | | 301,45 | 014901420 | | | | |
| 160 | 110 | SDR 33 / SDR 21 | | 368,85 | 010006523 | | | | |
| 160 | 140 | SDR 33 | | 343,15 | 014901421 | | | | |
| 200 | 160 | SDR 33 | | 359,10 | 014901342 | | | | |
| 225 | 110 | SDR 33 | | 430,30 | 014901343 | | | | |
| 225 | 110 | SDR 33 / SDR 21 | | 448,85 | 010006520 | | | | |
| 225 | 160 | SDR 33 | | 402,75 | 014901344 | | | | |

PVDF Reduktionen zentrisch, für IR-/Stumpfschweißung (SDR 33/21)

PVDF Reducers concentric for IR-/butt welding

PVDF Réductions concentriques, pour IR-/polyfusion bout à bout

Art.code: PVDF—RZ—KS—FG—NA09150—

0620

3.2.1

| d1 | d2 | SDR d1/d2 | SDR 33 | | SDR 21 | |
|-----|-----|-----------|--------|-----------|--------|----------|
| mm | mm | | € | Art.-Nr. | € | Art.-Nr. |
| 225 | 200 | SDR 33 | 394,15 | 014901345 | | |

PVDF Verschraubungen (SDR 21)



PVDF Unions

PVDF Raccords unions

3.2.1

Werkstoff
PVDF
FPM (Dichtung)

Material
PVDF
FPM (seal)

Matériau
PVDF
FPM (joint)

Maße
ISO 10931

Dimensions
ISO 10931

Dimensions
ISO 10931

Ausführung
gespritzt,
mit langem Schweißende, für
IR-/Stumpfschweißung

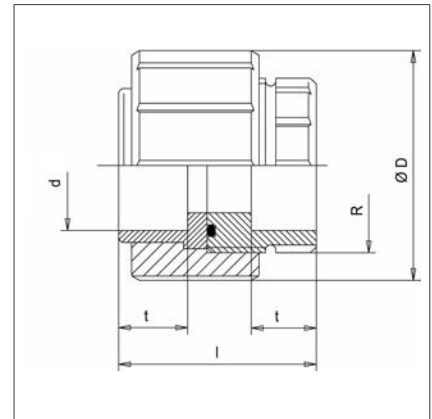
Execution
injected,
with elongated spigot, for IR-/butt
welding

Exécution
injectés,
à branche allongée, pour
IR-/polyfusion bout à bout

Farbe
natur

Colour
naturel

Couleur
naturel



Art.code: PVDF—VE—FPMFG—NA09150—

0620

| d | R | SDR 21 | |
|----|-------|--------|------------------|
| mm | " | € | Art.-Nr. |
| 20 | 1 | 33,30 | 019500033 |
| 25 | 1 1/4 | 40,35 | 019500034 |
| 32 | 1 1/2 | 53,85 | 019500035 |
| 40 | 2 | 76,40 | 019500036 |
| 50 | 2 1/4 | 106,00 | 019500037 |
| 63 | 2 3/4 | 162,25 | 019500038 |

PVDF Adapter mit Innengewinde (SDR 21)

PVDF Adaptors with threaded female end

PVDF Adaptateurs avec manchon taraudé femelle

Werkstoff
PVDF

Material
PVDF

Matériau
PVDF

Maße
ISO 10931

Dimensions
ISO 10931

Dimensions
ISO 10931

Ausführung
gespritzt,
mit langem Schweißende, für
IR-/Stumpfschweißung

Execution
injected,
with elongated spigot, for IR-/butt
welding

Exécution
injectés,
à branche allongée, pour
IR-/polyfusion bout à bout

Farbe
natur

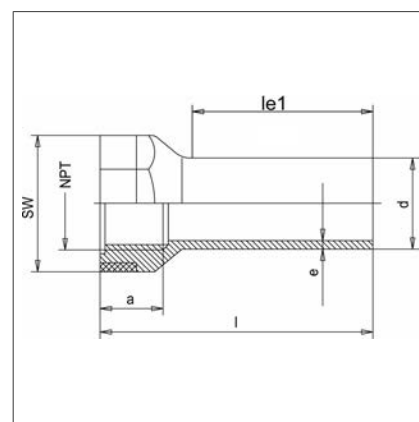
Colour
natural

Couleur
naturel

Anmerkung
mit konischem Rohringengewinde
NPT, mit zylindrischem
Rohringengewinde Rp (nach DIN
EN 10226/1), keine PVDF
schädigenden Gewindedichtpasten
verwenden, spannungsarm
montieren und große
Temperaturschwankungen
vermeiden,
als Dichtmittel empfehlen wir zwei
Lagen starkes PTFE-Band

Remark
with conical threaded female
end NPT, with cylindric threaded female
end Rp (acc. to DIN EN 10226/1),
do not use thread lubricants or
sealing pastes that may damage
PVDF, avoid stresses during
installation as well as
major temperature fluctuations,
double-layer PTFE tape
recommended as sealant

Remarque
avec manchon conique taraudé
femelle NPT, avec manchon
cylindrique taraudé femelle Rp
(selon DIN EN 10226/1), n'utiliser
aucune pâte d'étanchéité taraudée
nuisible en PVDF, monter en
antigratoire et éviter les grands
écarts de température,
comme joint, nous recommandons
deux couches de ruban PTFE épais



3.2.1

Art.code: PVDF—AD—KSIG-FG—RP—NA09150—

0620

| d | RP | SDR 21 | |
|----|-------|--------|-----------|
| mm | " | € | Art.-Nr. |
| 20 | 1/2 | 17,95 | 019900019 |
| 25 | 3/4 | 20,10 | 019900020 |
| 32 | 1 | 30,55 | 019900021 |
| 40 | 1 1/4 | 37,65 | 019900022 |
| 50 | 1 1/2 | 43,20 | 019900023 |
| 63 | 2 | 46,90 | 019900024 |

Art.code: PVDF—AD—KSIG-FG—NPT—NA09150—

0620

| d | NPT | SDR 21 | |
|----|-------|--------|-----------|
| mm | " | € | Art.-Nr. |
| 20 | 1/2 | 17,95 | 019900025 |
| 25 | 3/4 | 20,10 | 019900026 |
| 32 | 1 | 30,55 | 019900027 |
| 40 | 1 1/4 | 37,65 | 019900028 |
| 50 | 1 1/2 | 43,20 | 019900029 |
| 63 | 2 | 46,90 | 019900030 |

PVDF Adapter mit Außengewinde R (SDR 21)

PVDF Adaptors with threaded male end R

PVDF Adaptateurs avec manchon taraudé mâle R

3.2.1

Werkstoff
PVDF

Material
PVDF

Matériau
PVDF

Maße
ISO 10931

Dimensions
ISO 10931

Dimensions
ISO 10931

Ausführung
gespritzt,
für IR-/Stumpfschweißung

Execution
injected,
for IR-/butt welding

Exécution
injectés,
pour IR-/polyfusion bout à bout

Farbe
natur

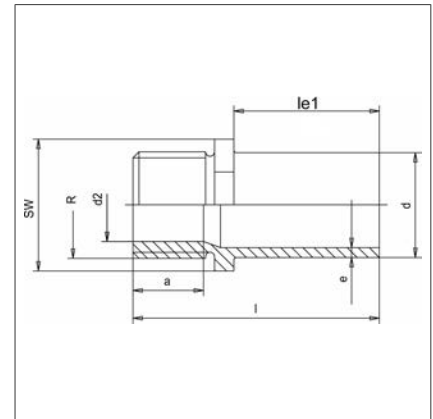
Colour
naturel

Couleur
naturel

Anmerkung
mit konischem Rohraußengewinde R (nach DIN EN 10226/1), keine PVDF schädigenden Gewindedichtpasten verwenden, spannungsarm montieren und große Temperaturschwankungen vermeiden,
als Dichtmittel empfehlen wir zwei Lagen starkes PTFE-Band

Remark
with conical threaded male end R (acc. to DIN EN 10226/1), do not use thread lubricants or sealing pastes that may damage PVDF, avoid stresses during installation as well as major temperature fluctuations,
double-layer PTFE tape recommended as sealant

Remarque
avec manchon conique taraudé mâle R (selon DIN EN 10226/1), n'utiliser aucune pâte d'étanchéité taraudée nuisible en PVDF, monter en antigiratoire et éviter les grands écarts de température, comme joint, nous recommandons deux couches de ruban PTFE épais



Art.code: PVDF—AD—KSAG-FG-R—NA09150—

0620

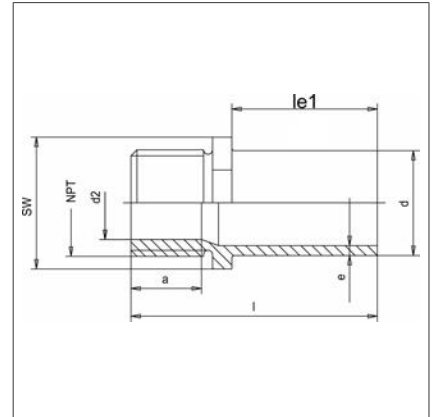
| d | | R | SDR 21 | |
|----|-------|---|--------|-----------|
| mm | " | | € | Art.-Nr. |
| 20 | 1/2 | | 26,50 | 010006570 |
| 25 | 3/4 | | 27,75 | 010006571 |
| 32 | 1 | | 35,05 | 010006572 |
| 40 | 1 1/4 | | 39,55 | 010006573 |
| 50 | 1 1/2 | | 64,85 | 010006574 |
| 63 | 2 | | 76,60 | 010006575 |

PVDF Adapter mit Außengewinde NPT (SDR 21)

PVDF Adaptors with threaded male end NPT

PVDF Adaptateurs avec manchon taraudé mâle NPT

| | | |
|---|---|---|
| Werkstoff PVDF | Material PVDF | Matériau PVDF |
| Maße ISO 10931 | Dimensions ISO 10931 | Dimensions ISO 10931 |
| Ausführung gespritzt, für IR-/Stumpfschweißung | Execution injected, for IR-/butt welding | Exécution injectés, pour IR-/polyfusion bout à bout |
| Farbe natur | Colour natural | Couleur naturel |
| Anmerkung mit konischem Rohraußengewinde NPT, keine PVDF schädigenden Gewindedichtpasten verwenden, spannungsarm montieren und große Temperaturschwankungen vermeiden, als Dichtmittel empfehlen wir zwei Lagen starkes PTFE-Band | Remark with conical threaded male end NPT, do not use thread lubricants or sealing pastes that may damage PVDF, avoid stresses during installation as well as major temperature fluctuations, double-layer PTFE tape recommended as sealant | Remarque avec manchon conique taraudé mâle NPT, n'utiliser aucune pâte d'étanchéité taraudée nuisible en PVDF, monter en antigratoire et éviter les grands écarts de température, comme joint, nous recommandons deux couches de ruban PTFE épais |



3.2.1

Art.code: PVDF—AD—KSAG-FG-NPT-NA09150—

0620

| d | NPT | SDR 21 | |
|----|-------|--------|------------------|
| mm | " | € | Art.-Nr. |
| 20 | 1/2 | 26,50 | 020000019 |
| 25 | 3/4 | 27,75 | 020000020 |
| 32 | 1 | 35,05 | 020000021 |
| 40 | 1 1/4 | 39,55 | 020000022 |
| 50 | 1 1/2 | 64,85 | 020000023 |
| 63 | 2 | 76,60 | 020000024 |

■ 3 PVDF

3.2 PVDF Rohrformteile

PVDF Fittings
PVDF Raccords

3.2.2

3.2.2 PVDF Rohrformteile für Muffenschweißung

PVDF Fittings for socket welding
PVDF Raccords pour soudage par emboîtement

PVDF Winkel 124

PVDF Elbows
PVDF Coudes

PVDF Bundbuchsen für Losflansche ISO/DIN 125

PVDF Stub flanges for socket welding for loose flanges ISO/DIN
PVDF Collets pour brides tournantes ISO/DIN

PVDF Bundbuchse für Losflansche ANSI 126

PVDF Stub flanges for socket welding for loose flanges ANSI
PVDF Collets pour brides tournantes ANSI

PVDF T-Stücke 127

PVDF Tees
PVDF Tés

PVDF Muffen 128

PVDF Sockets
PVDF Manchons

PVDF Reduktionen zentrisch 129

PVDF Reducers concentric
PVDF Réductions concentriques

PVDF Endkappen 131

PVDF End caps
PVDF Bouchons

PVDF Verschraubungen 132

PVDF Unions
PVDF Raccords unions

PVDF Winkel



PVDF Elbows

PVDF Coudes

3.2.2

Werkstoff
PVDF

Material
PVDF

Matériau
PVDF

Maße
ISO 10931

Dimensions
ISO 10931

Dimensions
ISO 10931

Ausführung
gespritzt,
für Muffenschweißung

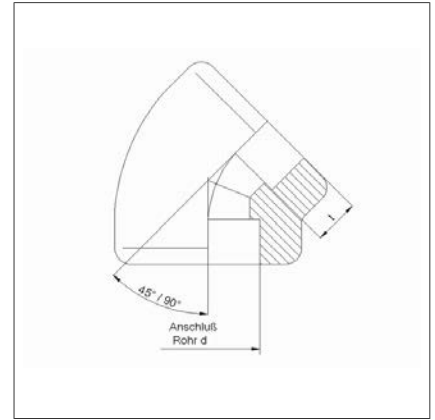
Execution
injected,
for socket welding

Exécution
injectés,
pour soudage par emboîtement

Farbe
natur

Colour
natural

Couleur
naturel



Art.code: PVDF—WI-90-MS-FG—NA09150—

0622

| d | Winkel | PN 16 | |
|----|--------|-------|-----------|
| mm | ° | € | Art.-Nr. |
| 20 | 90 | 9,00 | 010200275 |
| 25 | 90 | 10,95 | 010200276 |
| 32 | 90 | 21,85 | 010200277 |
| 40 | 90 | 33,60 | 010200278 |
| 50 | 90 | 51,35 | 010200279 |
| 63 | 90 | 85,60 | 010200280 |

Art.code: PVDF—WI-45-MS-FG—NA09150—

0622

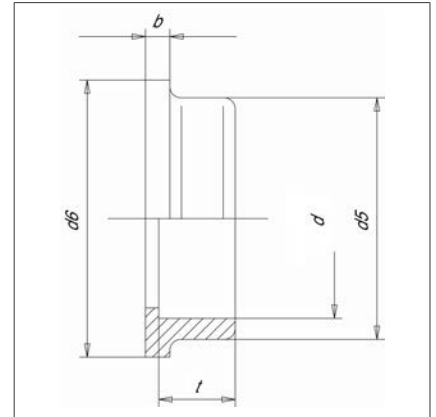
| d | Winkel | PN 16 | |
|----|--------|-------|-----------|
| mm | ° | € | Art.-Nr. |
| 20 | 45 | 11,75 | 010200282 |
| 25 | 45 | 16,00 | 010200283 |
| 32 | 45 | 18,85 | 010200284 |
| 40 | 45 | 31,70 | 010200285 |
| 50 | 45 | 36,30 | 010200286 |
| 63 | 45 | 61,30 | 010200287 |

PVDF Bundbuchsen für Losflansche ISO/DIN

PVDF Stub flanges for socket welding for loose flanges ISO/DIN

PVDF Collets pour brides tournantes ISO/DIN

| | | |
|--|--|---|
| Werkstoff PVDF | Material PVDF | Matériau PVDF |
| Maße ISO 10931 | Dimensions ISO 10931 | Dimensions ISO 10931 |
| Ausführung gespritzt, für Muffenschweißung für Flachdichtungen | Execution injected, for socket welding for flat gaskets | Exécution injectés, pour soudage par emboîtement pour plats joints toriques |
| Farbe natur | Colour natural | Couleur naturel |
| Anmerkung Dichtfläche gerillt | Remark serrated flange face | Remarque surface d'étanche rainurée |



3.2.2

Art.code: PVDF—BU—MSFD-FG—DN-NA09150—

0622

| d | | PN 16 | | |
|-----|--------|--------------------------|-----------|--|
| mm | € | VPE/P.U. [Stck./pcs.] | Art.-Nr. | |
| 20 | 6,40 | 10 | 015600028 | |
| 25 | 7,45 | 10 | 015600029 | |
| 32 | 7,75 | 5 | 015600030 | |
| 40 | 12,90 | 5 | 015600031 | |
| 50 | 14,95 | 5 | 015600032 | |
| 63 | 21,65 | 20 | 015600033 | |
| 75 | 57,45 | | 015600034 | |
| 90 | 77,65 | 40 | 015600035 | |
| 110 | 107,55 | 6 | 015600036 | |

PVDF Bundbuchse für Losflansche ANSI



PVDF Stub flanges for socket welding for loose flanges ANSI

PVDF Collets pour brides tournantes ANSI

3.2.2

Werkstoff
PVDF

Material
PVDF

Matériau
PVDF

Ausführung
gespritzt,
für Muffenschweißung

Execution
injected,
for socket welding

Exécution
injectés,
pour soudage par emboîtement

Farbe
natur

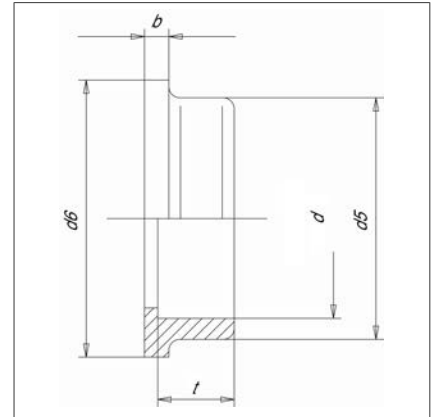
Colour
naturel

Couleur
naturel

Anmerkung
Dichtfläche gerillt

Remark
serrated flange face

Remarque
surface d'étanche rainurée



Art.code: PVDF—BU—MSFD-FG—AN-NA09150—

0622

| d | | PN 16 | | |
|----|-------|--------------------------|------------------|--|
| mm | € | VPE/P.U. [Stck./pcs.] | Art.-Nr. | |
| 20 | 8,55 | 10 | 015600037 | |
| 25 | 8,55 | | 015600054 | |
| 32 | 9,85 | 5 | 015600038 | |
| 40 | 10,55 | | 015600055 | |
| 50 | 17,30 | 5 | 015600056 | |
| 63 | 20,00 | | 015600039 | |

PVDF T-Stücke

PVDF Tees

PVDF Tés

Werkstoff
PVDF

Material
PVDF

Matériau
PVDF

Maße
ISO 10931

Dimensions
ISO 10931

Dimensions
ISO 10931

Ausführung
gespritzt,
für Muffenschweißung

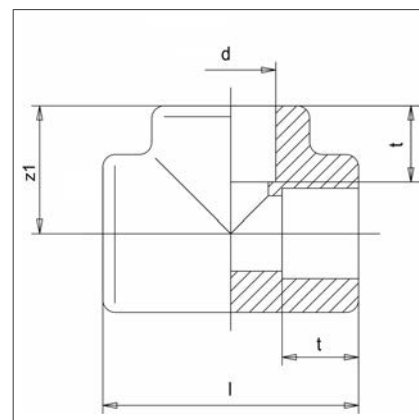
Execution
injected,
for socket welding

Exécution
injectés,
pour soudage par emboîtement

Farbe
natur

Colour
natural

Couleur
naturel



3.2.2

Art.code: PVDF—TS—MS—FG—NA09150—

0622

| d | PN 16 | | Art.-Nr. |
|----|-------|--|-----------|
| mm | € | | |
| 20 | 15,05 | | 020500053 |
| 25 | 18,05 | | 020500054 |
| 32 | 26,70 | | 020500055 |
| 40 | 41,15 | | 020500056 |
| 50 | 62,00 | | 020500057 |
| 63 | 97,90 | | 020500058 |

PVDF Muffen



PVDF Sockets

PVDF Manchons

3.2.2

Werkstoff
PVDF

Material
PVDF

Matériau
PVDF

Maße
ISO 10931

Dimensions
ISO 10931

Dimensions
ISO 10931

Ausführung
gespritzt,
für Muffenschweißung

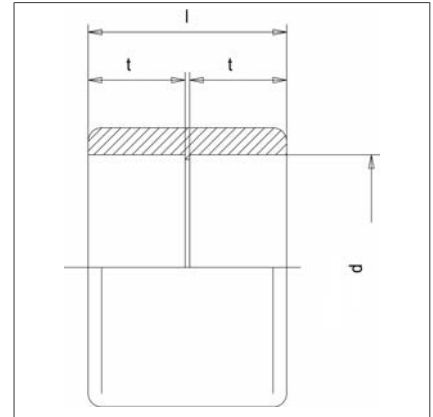
Execution
injectés,
for socket welding

Exécution
injectés,
pour soudage par emboîtement

Farbe
natur

Colour
naturel

Couleur
naturel



Art.code: PVDF—MU—MS—FG—NA09150—

0622

| d | PN 16 | | Art.-Nr. |
|----|-------|--|-----------|
| mm | € | | |
| 20 | 7,45 | | 014200045 |
| 25 | 8,90 | | 014200046 |
| 32 | 11,85 | | 014200047 |
| 40 | 17,50 | | 014200048 |
| 50 | 49,15 | | 014200049 |
| 63 | 68,30 | | 014200050 |

PVDF Reduktionen zentrisch

PVDF Reducers concentric

PVDF Réductions concentriques

Werkstoff
PVDF

Material
PVDF

Matériau
PVDF

Maße
ISO 10931

Dimensions
ISO 10931

Dimensions
ISO 10931

Ausführung
gespritzt,
für Muffenschweißung

Execution
injected,
for socket welding

Exécution
injectées,
pour soudage par emboîtement

Farbe
natur

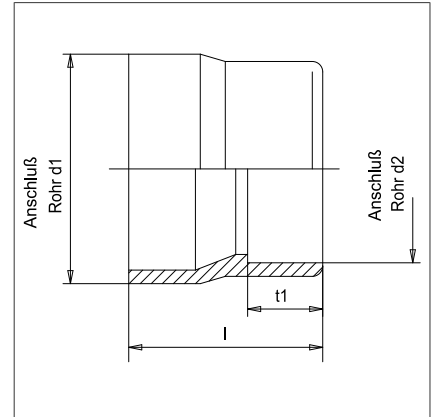
Colour
naturel

Couleur
naturel

Anmerkung
multifunktionale
Einsatzmöglichkeit,
Funktionsübersicht auf der
folgenden Seite

Remark
multifunctional application,
functional survey on the next page

Remarque
multifonctionnel application,
supervision de foncion voir la page
suivante



3.2.2

Art.code: PVDF—RZ—MS—FG—NA09150—

0622

| d1 | | d2 | | PN 16 | |
|----|----|------|-------|------------------|--|
| mm | mm | Type | € | Art.-Nr. | |
| 25 | 20 | A | 12,30 | 014901438 | |
| 32 | 20 | A | 14,65 | 010006576 | |
| 32 | 25 | B | 17,50 | 014901439 | |
| 40 | 20 | A | 20,10 | 010006577 | |
| 40 | 25 | A | 20,70 | 014901440 | |
| 40 | 32 | B | 22,50 | 014901441 | |
| 50 | 20 | A | 23,40 | 010006578 | |
| 50 | 25 | A | 23,50 | 010006579 | |
| 50 | 32 | A | 23,95 | 014901442 | |
| 50 | 40 | B | 25,30 | 014901443 | |
| 63 | 20 | A | 32,60 | 010006580 | |
| 63 | 25 | A | 32,60 | 010006581 | |
| 63 | 32 | A | 34,50 | 014901444 | |
| 63 | 40 | A | 34,70 | 010006582 | |
| 63 | 50 | C | 36,15 | 014901445 | |

PVDF Reduktionen zentrisch (PN 16)

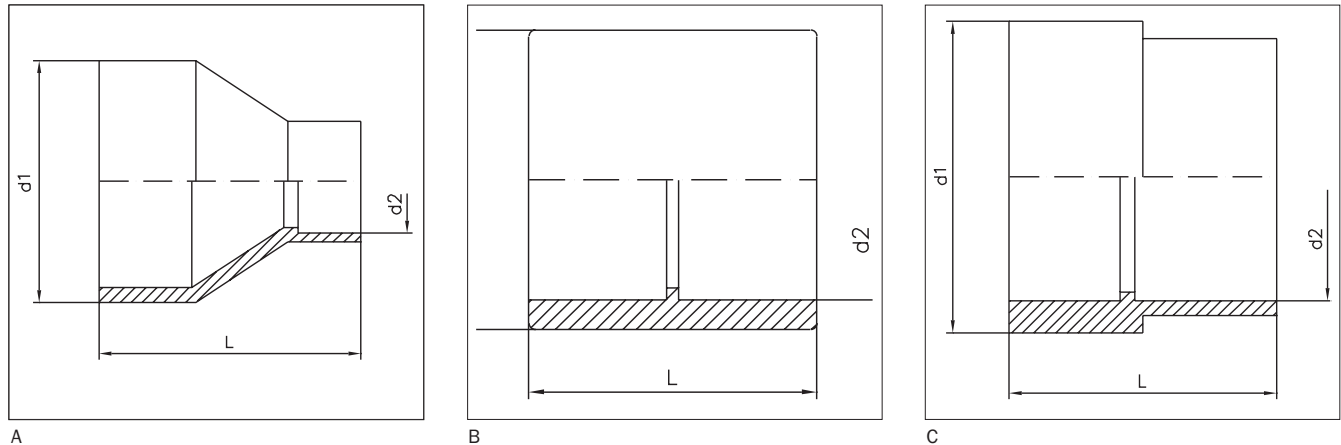


Übersicht Multifunktionalität

PVDF Reducer concentric / Overview of functionality

PVDF Réductions concentriques / Aperçu de fonctionnalité

3.2.2



Art.code: PVDF—RZ—MS—FG—NA09150—

| Hauptfunktion | | | | Zusätzliche Einsatzmöglichkeiten | | | | | | | | | | | | Art.-Nr. |
|------------------------------|----|----|----|----------------------------------|----|----|----|--------------------------------|----|----|----|------------------------------|----|----|----|-----------|
| Reduktion Stutzen - Muffe | | | | Reduktion Muffe - Muffe | | | | Reduktion Stutzen - Stutzen | | | | Reduktion Muffe - Stutzen | | | | |
| d1 | d2 | L | Z | d1 | d2 | L | Z | d1 | d2 | L | Z | d1 | d2 | L | Z | |
| 25 | 20 | 37 | 23 | | | | | | | | | | | | | 014901438 |
| 32 | 20 | 43 | 29 | 25 | 20 | 43 | 13 | | | | | | | | | 010006576 |
| 32 | 25 | 39 | 23 | | | | | | | | | | | | | 014901439 |
| 40 | 20 | 48 | 34 | 32 | 20 | 48 | 16 | 40 | 32 | 48 | 48 | | | | | 010006577 |
| 40 | 25 | 48 | 32 | 32 | 25 | 48 | 14 | | | | | | | | | 014901440 |
| 40 | 32 | 43 | 25 | | | | | | | | | | | | | 014901441 |
| 50 | 20 | 54 | 40 | 40 | 20 | 54 | 20 | | | | | | | | | 010006578 |
| 50 | 25 | 54 | 38 | 40 | 25 | 54 | 18 | 50 | 32 | 54 | 54 | 40 | 32 | 54 | 34 | 010006579 |
| 50 | 32 | 54 | 36 | 40 | 32 | 54 | 16 | 50 | 40 | 54 | 54 | | | | | 014901442 |
| 50 | 40 | 48 | 28 | | | | | | | | | | | | | 014901443 |
| 63 | 20 | 64 | 50 | 50 | 20 | 64 | 27 | | | | | | | | | 010006580 |
| 63 | 25 | 64 | 48 | 50 | 25 | 64 | 25 | 63 | 32 | 64 | 64 | 50 | 32 | 64 | 41 | 010006581 |
| 63 | 32 | 64 | 46 | 50 | 32 | 64 | 23 | 63 | 40 | 64 | 64 | 50 | 42 | 64 | 41 | 014901444 |
| 63 | 40 | 64 | 44 | 50 | 40 | 64 | 21 | 63 | 50 | 64 | 64 | | | | | 010006582 |
| 63 | 50 | 54 | 31 | | | | | | | | | | | | | 014901445 |

PVDF Endkappen

PVDF End caps

PVDF Bouchons

Werkstoff
PVDF

Material
PVDF

Matériau
PVDF

Maße
ISO 10931

Dimensions
ISO 10931

Dimensions
ISO 10931

Ausführung
gespritzt,
für Muffenschweißung

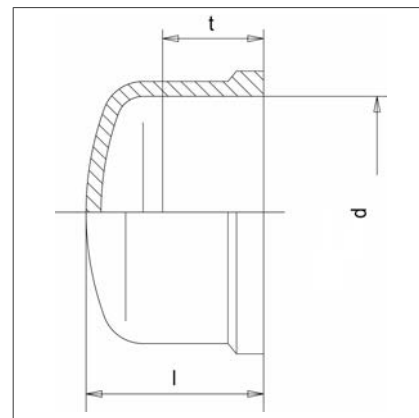
Execution
injected,
for socket welding

Exécution
injectés,
pour soudage par emboîtement

Farbe
natur

Colour
natural

Couleur
naturel



3.2.2

Art.code: PVDF—KA—MS—FG—NA09150—

0622

| d | PN 16 | | Art.-Nr. |
|----|-------|--|------------------|
| mm | € | | |
| 20 | 12,20 | | 020600033 |
| 25 | 14,75 | | 020600034 |
| 32 | 16,85 | | 020600035 |
| 40 | 28,70 | | 020600036 |
| 50 | 37,80 | | 020600037 |
| 63 | 54,10 | | 020600038 |

PVDF Verschraubungen



PVDF Unions

PVDF Raccords unions

3.2.2

Werkstoff
PVDF
FPM (Dichtung)

Material
PVDF
FPM (seal)

Matériau
PVDF
FPM (joint)

Maße
ISO 10931

Dimensions
ISO 10931

Dimensions
ISO 10931

Ausführung
gespritzt,
für Muffenschweißung

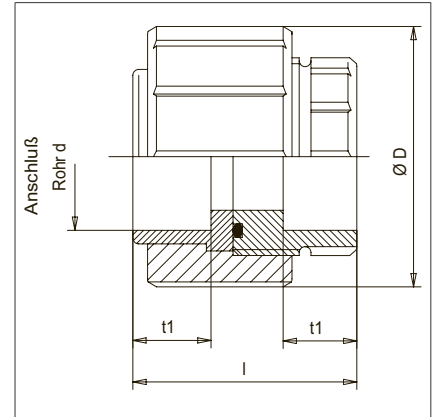
Execution
injectés,
for socket welding

Exécution
injectés,
pour soudage par emboîtement

Farbe
natur

Colour
natural

Couleur
naturel



Art.code: PVDF—VE—MSFPMFG—NA09150—

0622

| d | PN 16 | | Art.-Nr. |
|----|--------|--|-----------|
| mm | € | | |
| 20 | 41,35 | | 010700084 |
| 25 | 50,65 | | 010700085 |
| 32 | 68,50 | | 010700086 |
| 40 | 94,55 | | 010700087 |
| 50 | 126,65 | | 010700088 |
| 63 | 177,00 | | 010700089 |

■ **4 ECTFE**

4.1 ECTFE Rohre

ECTFE Pipes
ECTFE Tubes

ECTFE Druckrohre
ECTFE Pressure pipes
ECTFE Tubes de pression

136

■ 4 ECTFE

4.1 ECTFE Rohre

ECTFE Pipes
ECTFE Tubes

ECTFE Druckrohre
ECTFE Pressure pipes
ECTFE Tubes de pression

4.1

136

ECTFE Druckrohre (SDR 21)



ECTFE Pressure pipes

ECTFE Tubes de pression

4.1

Werkstoff
E-CTFE

Material
E-CTFE

Matériau
E-CTFE

Maße
In Anlehnung an
ISO 10931
Standardlänge 5 m

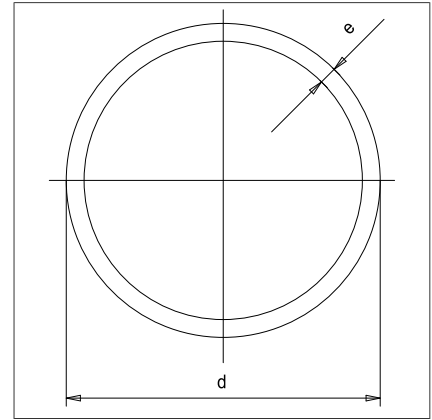
Dimensions
Based on
ISO 10931
Standard length 5 m

Dimensions
Basés sur la
ISO 10931
Longueur standard 5 m

Farbe
natur

Colour
naturel

Couleur
naturel



Art.code: ECTFE—RO—EX—NA09150—

0701

| d | | SDR 21 | | | |
|-----|--------|--------|-----|-----------|--|
| mm | e [mm] | kg/m | €/m | Art.-Nr. | |
| 20 | 1,9 | 0,198 | * | 010002747 | |
| 25 | 1,9 | 0,254 | * | 010002748 | |
| 32 | 2,4 | 0,411 | * | 010002749 | |
| 40 | 2,4 | 0,522 | * | 010002750 | |
| 50 | 3,0 | 0,802 | * | 010002751 | |
| 63 | 3,0 | 1,030 | * | 010002752 | |
| 75 | 3,6 | 1,460 | * | 010002753 | |
| 90 | 4,3 | 2,100 | * | 010002754 | |
| 110 | 5,3 | 3,140 | * | 010002755 | |
| 160 | 7,7 | 6,570 | * | 010002758 | |

* auf Anfrage / on request / sur demande

| | | | |
|---|-------------------------------|--|-----|
| ■ | 5 SIMODUAL² | 5.1 PE/PE Rohre | |
| | | PE/PE Pipes PE/PE Tubes | |
| | | SIMODUAL ² Rohrmodule PE/PE (SDR 11/17) | 140 |
| | | SIMODUAL ² Pipe modules PE/PE SIMODUAL ² Modules tubulaires PE/PE | |
| | | 5.2 PE/PE Rohrformteile | |
| | | PE/PE Fittings PE/PE Raccords | |
| | | 5.2.1 PE/PE Rohrformteile mit kurzen Schweißenden | |
| | | PE/PE Fittings with short spigots PE/PE Raccords à branches courtes | |
| | | SIMODUAL ² Bögen 45° PE/PE (SDR 11/17) | 142 |
| | | SIMODUAL ² Bends 45° PE/PE SIMODUAL ² Courbes 45° PE/PE | |
| | | SIMODUAL ² Bögen 90° PE/PE (SDR 11/17) | 143 |
| | | SIMODUAL ² Bends 90° PE/PE SIMODUAL ² Courbes 90° PE/PE | |
| | | SIMODUAL ² T-Stücke PE/PE (SDR 11/17) | 144 |
| | | SIMODUAL ² Tees PE/PE SIMODUAL ² Tés PE/PE | |
| | | SIMODUAL ² Reduktionen, zentrisch PE/PE (SDR 11/17) | 145 |
| | | SIMODUAL ² Reducers concentric PE/PE SIMODUAL ² Réductions concentriques PE/PE | |
| | | SIMODUAL ² Übergangsstück PE/PE (SDR 11/17) | 146 |
| | | SIMODUAL ² Transition fitting PE/PE SIMODUAL ² Pièce de jonction PE/PE | |
| | | SIMODUAL ² Abstandhalter | 147 |
| | | SIMODUAL ² Spacer SIMODUAL ² Écarteur | |
| | | SIMODUAL ² Ankerpunkte | 148 |
| | | SIMODUAL ² Fixing point SIMODUAL ² Point d'ancrage | |
| | | SIMODUAL ² Leckage Passstück PE/PE (SDR 11/17) | 149 |
| | | SIMODUAL ² Leak adaptor piece PE/PE SIMODUAL ² Pièce d'ajustement pour fuite PE/PE | |
| | | SIMODUAL ² Festpunkte für Rohrschellenaufnahme PE/PE (SDR 11/17) | 150 |
| | | SIMODUAL ² Fixing Points for Pipe Clamp PE/PE SIMODUAL ² Point de fixation pour colliers PE/PE | |
| | | PE 100 Elektroschweißmuffen - Kanal und Druck bis PN 10 | 151 |
| | | PE 100 Electrofusion sockets - sewer and pressure up to PN 10 PE 100 Manchons électrosoudables - conduite et pression jusqu'à PN 10 | |
| | | 5.2.2 PE/PE Rohrformteile mit langen Schweißenden | |
| | | PE/PE Fittings with elongated spigots PE/PE Raccords à branches allongées | |
| | | SIMODUAL ² Bögen 45°, verlängert PE/PE (SDR 11/17) | 154 |
| | | SIMODUAL ² Bends 45°, extended PE/PE SIMODUAL ² Courbes 45°, rallongé PE/PE | |
| | | SIMODUAL ² Bögen 90°, verlängert PE/PE (SDR 11/17) | 155 |
| | | SIMODUAL ² Bends 90°, extended PE/PE SIMODUAL ² Courbes 90°, rallongé PE/PE | |
| | | SIMODUAL ² T-Stücke, verlängert PE/PE (SDR 11/17) | 156 |
| | | SIMODUAL ² Tees, extended PE/PE SIMODUAL ² Tés, rallongé PE/PE | |

| | | | |
|---|--|--|-----|
| ■ | 5 SIMODUAL² | SIMODUAL ² Elektroschweißmuffe, verlängert (SDR 17) SIMODUAL ² Electrofusion socket, extended SIMODUAL ² Manchon électrosoudable, rallongé | 157 |
| | 5.3 PP/PE Rohre | PP/PE Pipes PP/PE Tubes | |
| | | SIMODUAL ² Rohrmodule PP/PE (SDR 11/17) SIMODUAL ² Pipe modules PP/PE SIMODUAL ² Modules tubulaires PP/PE | 160 |
| | 5.4 PP/PE Rohrformteile | PP/PE Fittings PP/PE Raccords | |
| | 5.4.1 PP/PE Rohrformteile mit kurzen Schweißenden | PP/PE Fittings with short spigots PP/PE Raccords à branches courtes | |
| | | SIMODUAL ² Bögen 45° PP/PE (SDR 11/17) SIMODUAL ² Bends 45° PP/PE SIMODUAL ² Courbes 45° PP/PE | 162 |
| | | SIMODUAL ² Bögen 90° PP/PE (SDR 11/17) SIMODUAL ² Bends 90° PP/PE SIMODUAL ² Courbes 90° PP/PE | 163 |
| | | SIMODUAL ² T-Stücke PP/PE (SDR 11/17) SIMODUAL ² Tees PP/PE SIMODUAL ² Tés PP/PE | 164 |
| | | SIMODUAL ² Reduktionen, zentrisch PP/PE (SDR 11/17) SIMODUAL ² Reducers concentric PP/PE SIMODUAL ² Réductions concentriques PP/PE | 165 |
| | | SIMODUAL ² Übergangsstück PP/PE (SDR 11/17) SIMODUAL ² Transition fitting PP/PE SIMODUAL ² Pièce de jonction PP/PE | 166 |
| | | SIMODUAL ² Festpunkte für Rohrschellenaufnahme (SDR 11/17) SIMODUAL ² Fixing Points for Pipe Clamp SIMODUAL ² Point de fixation pour colliers | 167 |
| | 5.4.2 PP/PE Rohrformteile mit langen Schweißenden | PP/PE Fittings with elongated spigots PP/PE Raccords à branches allongées | |
| | | SIMODUAL ² Bögen 45°, verlängert PP/PE (SDR 11/17) SIMODUAL ² Bends 45°, extended PP/PE SIMODUAL ² Courbes 45°, rallongé PP/PE | 170 |
| | | SIMODUAL ² Bögen 90°, verlängert PP/PE (SDR 11/17) SIMODUAL ² Bends 90°, extended PP/PE SIMODUAL ² Courbes 90°, rallongé PP/PE | 171 |
| | | SIMODUAL ² T-Stücke, verlängert PP/PE (SDR 11/17) SIMODUAL ² Tees, extended PP/PE SIMODUAL ² Tés, rallongé PP/PE | 172 |
| | | SIMODUAL ² Leckage Passstück PP/PE (SDR 11/17) SIMODUAL ² Leak adaptor piece PP/PE SIMODUAL ² Pièce d'ajustement pour fuite PP/PE | 173 |

| | | | |
|---|-------------------------------|--|------------|
| ■ | 5 SIMODUAL² | 5.1 PE/PE Rohre | 5.1 |
| | | PE/PE Pipes | |
| | | PE/PE Tubes | |
| | | SIMODUAL ² Rohrmodule PE/PE (SDR 11/17) | 140 |
| | | SIMODUAL ² Pipe modules PE/PE | |
| | | SIMODUAL ² Modules tubulaires PE/PE | |

SIMODUAL² Rohrmodule PE/PE (SDR 11/17)



SIMODUAL² Pipe modules PE/PE

SIMODUAL² Modules tubulaires PE/PE

5.1

Werkstoff
PE/PE

Material
PE/PE

Matériau
PE/PE

Maße
Einzelkomponenten nach
DIN EN ISO 15494
Standardlänge 6 m (PE/PE)

Dimensions
Individual components in
accordance with DIN EN ISO 15494
Standard length 6m (PE/PE)

Dimensions
Composants individuels conformes
à la DIN EN ISO 15494
Longueur standard 6 m (PE/PE)

Farbe
schwarz/schwarz

Colour
black/black

Couleur
noir/noir

Anmerkung
Kaskadenschweißung
Innenrohr:
Heizelementstumpfschweißung
Außenrohr:
Elektromuffenschweißung

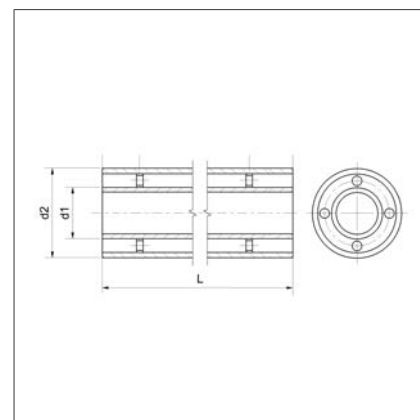
Remark
Cascade welding
Inner pipe:
Heated-tool butt welding
Outer pipe:
Electrofusion socket welding

Remarque
Soudage en cascade
Tube central :
polyfusion bout à bout aux
éléments thermiques
Tube extérieur :
soudage électrique par
emboîtement

Inklusive Abstandshalter

Including spacer

Avec écarteur



Art.code: PE/PE—DORO—IND—SW09500—

| d1 (SDR 11) | d2 (SDR17) | | | |
|-------------|------------|---------|--------|-----------|
| mm | mm | kg/m | €/m | Art.-Nr. |
| 32 | 90 | 11,544 | 49,60 | 010025240 |
| 63 | 110 | 20,400 | 63,90 | 010025241 |
| 90 | 160 | 42,100 | 101,50 | 010025242 |
| 110 | 180 | 56,105 | 127,45 | 010025243 |
| 160 | 250 | 113,100 | 276,75 | 010025244 |
| 200 | 315 | 176,658 | 313,40 | 010025245 |
| 225 | 355 | 225,171 | 356,10 | 010025246 |

■ 5 SIMODUAL²

5.2 PE/PE Rohrformteile

PE/PE Fittings
PE/PE Raccords

5.2.1

5.2.1 PE/PE Rohrformteile mit kurzen Schweißenden

PE/PE Fittings with short spigots
PE/PE Raccords à branches courtes

SIMODUAL² Bögen 45° PE/PE (SDR 11/17) 142

SIMODUAL² Bends 45° PE/PE
SIMODUAL² Courbes 45° PE/PE

SIMODUAL² Bögen 90° PE/PE (SDR 11/17) 143

SIMODUAL² Bends 90° PE/PE
SIMODUAL² Courbes 90° PE/PE

SIMODUAL² T-Stücke PE/PE (SDR 11/17) 144

SIMODUAL² Tees PE/PE
SIMODUAL² Tés PE/PE

SIMODUAL² Reduktionen, zentrisch PE/PE (SDR 11/17) 145

SIMODUAL² Reducers concentric PE/PE
SIMODUAL² Réductions concentriques PE/PE

SIMODUAL² Übergangsstück PE/PE (SDR 11/17) 146

SIMODUAL² Transition fitting PE/PE
SIMODUAL² Pièce de jonction PE/PE

SIMODUAL² Abstandhalter 147

SIMODUAL² Spacer
SIMODUAL² Écarteur

SIMODUAL² Ankerpunkte 148

SIMODUAL² Fixing point
SIMODUAL² Point d'ancrage

SIMODUAL² Leckage Passstück PE/PE (SDR 11/17) 149

SIMODUAL² Leak adaptor piece PE/PE
SIMODUAL² Pièce d'ajustement pour fuite PE/PE

SIMODUAL² Festpunkte für Rohrschellenaufnahme PE/PE (SDR 11/17) 150

SIMODUAL² Fixing Points for Pipe Clamp PE/PE
SIMODUAL² Point de fixation pour colliers PE/PE

PE 100 Elektroschweißmuffen - Kanal und Druck bis PN 10 151

PE 100 Electrofusion sockets - sewer and pressure up to PN 10
PE 100 Manchons électrosoudables - conduite et pression jusqu'à PN 10

SIMODUAL² Bögen 45° PE/PE (SDR 11/17)



SIMODUAL² Bends 45° PE/PE

SIMODUAL² Courbes 45° PE/PE

5.2.1

Werkstoff
PE/PE

Material
PE/PE

Matériau
PE/PE

Farbe
schwarz/schwarz

Colour
black/black

Couleur
noir/noir

Anmerkung
Kaskadenschweißung
Innen:
Heizelementstumpfschweißung
Außen:
Elektromuffenschweißung

Remark
Cascade welding
Interior:
Heated-tool butt welding
Exterior:
Electrofusion socket welding

Remarque
Soudage en cascade
Tube central :
polyfusion bout à bout aux
éléments thermiques
Tube extérieur :
soudage électrique par
emboîtement

Formteil standardmäßig mit
Ankerpunkten

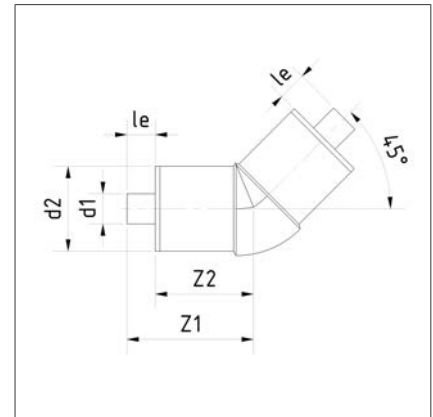
Fitting equipped with anchor points
as standard

Raccord avec points d'ancrage en
standard

Montagehinweise finden Sie in
unserer Broschüre "SIMODUAL²
Industriedoppelrohrsystem"

For assembly instructions please
have a look in our brochure
"SIMODUAL² Industrial
Double-Containment Piping
System"

Vous trouverez les instructions de
montage dans notre brochure
"SIMODUAL² Industrial
Double-Containment Piping
System"



Art.code: PE/PE—DOBO45KKKSIND—SW09500—

| d1 (SDR 11) mm | d2 (SDR17) mm | Winkel ° | € | | Art.-Nr. |
|-------------------|------------------|-------------|----------|--|------------------|
| | | | | | |
| 32 | 90 | 45 | 135,95 | | 010025268 |
| 63 | 110 | 45 | 252,40 | | 010025269 |
| 90 | 160 | 45 | 453,40 | | 010025270 |
| 110 | 180 | 45 | 550,90 | | 010025271 |
| 160 | 250 | 45 | 1.059,15 | | 010025272 |
| 200 | 315 | 45 | 1.537,00 | | 010025273 |
| 225 | 355 | 45 | 2.221,55 | | 010025274 |

SIMODUAL² Bögen 90° PE/PE (SDR 11/17)

SIMODUAL² Bends 90° PE/PE

SIMODUAL² Courbes 90° PE/PE

Werkstoff
PE/PE

Material
PE/PE

Matériau
PE/PE

Farbe
schwarz/schwarz

Colour
black/black

Couleur
noir/noir

Anmerkung
Kaskadenschweißung
Innen:
Heizelementstumpfschweißung
Außen:
Elektromuffenschweißung

Remark
Cascade welding
Interior:
Heated-tool butt welding
Exterior:
Electrofusion socket welding

Remarque
Soudage en cascade
Tube central :
polyfusion bout à bout aux
éléments thermiques
Tube extérieur :
soudage électrique par
emboîtement

Formteil standardmäßig mit
Ankerpunkten

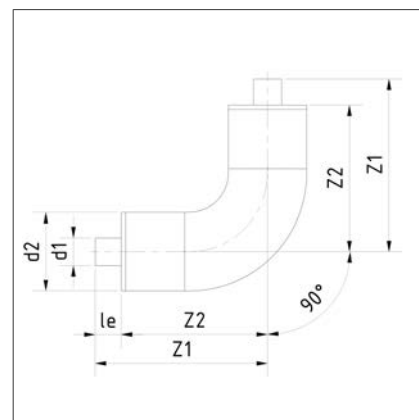
Including spacer

Raccord avec points d'ancrage en
standard

Montagehinweise finden Sie in
unserer Broschüre "SIMODUAL²
Industriedoppelrohrsystem"

For assembly instructions please
have a look in our brochure
"SIMODUAL² Industrial
Double-Containment Piping
System"

Vous trouverez les instructions de
montage dans notre brochure
"SIMODUAL² Industrial
Double-Containment Piping
System"



5.2.1

Art.code: PE/PE—DOB090KKKSIND—SW09500—

| d1 (SDR 11) mm | d2 (SDR17) mm | Winkel ° | € | | Art.-Nr. |
|-------------------|------------------|-------------|----------|--|-----------|
| | | | | | |
| 32 | 90 | 90 | 138,05 | | 010025254 |
| 63 | 110 | 90 | 234,15 | | 010025255 |
| 90 | 160 | 90 | 412,15 | | 010025256 |
| 110 | 180 | 90 | 528,90 | | 010025257 |
| 160 | 250 | 90 | 944,55 | | 010025258 |
| 200 | 315 | 90 | 1.537,00 | | 010025259 |
| 225 | 355 | 90 | 2.222,10 | | 010025260 |

SIMODUAL² T-Stücke PE/PE (SDR 11/17)



SIMODUAL² Tees PE/PE

SIMODUAL² Tés PE/PE

5.2.1

Werkstoff
PE/PE

Material
PE/PE

Matériau
PE/PE

Farbe
schwarz/schwarz

Colour
black/black

Couleur
noir/noir

Anmerkung
Kaskadenschweißung
Innen:
Heizelementstumpfschweißung
Außen:
Elektromuffenschweißung

Remark
Cascade welding
Interior:
Heated-tool butt welding
Exterior:
Electrofusion socket welding

Remarque
Soudage en cascade
Tube central :
polyfusion bout à bout aux
éléments thermiques
Tube extérieur :
soudage électrique par
emboîtement

Formteil standardmäßig mit
Ankerpunkten

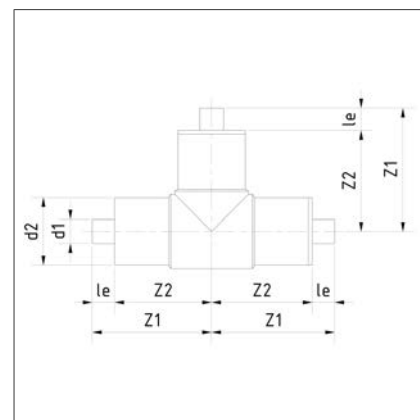
Fitting equipped with anchor points
as standard

Raccord avec points d'ancrage en
standard

Montagehinweise finden Sie in
unserer Broschüre "SIMODUAL²
Industriedoppelrohrsystem"

For assembly instructions please
have a look in our brochure
"SIMODUAL² Industrial
Double-Containment Piping
System"

Vous trouverez les instructions de
montage dans notre brochure
"SIMODUAL² Industrial
Double-Containment Piping
System"



Art.code: PE/PE—DOTS—KKKSIND—SW09500—

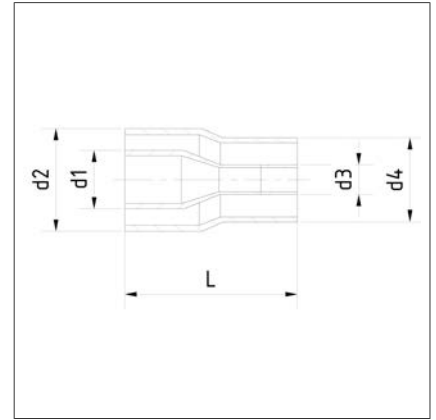
| d1 (SDR 11) | d2 (SDR17) | € | | Art.-Nr. |
|-------------|------------|----------|--|-----------|
| mm | mm | | | |
| 32 | 90 | 216,45 | | 010025282 |
| 63 | 110 | 351,70 | | 010025283 |
| 90 | 160 | 557,80 | | 010025284 |
| 110 | 180 | 759,10 | | 010025285 |
| 160 | 250 | 1.411,80 | | 010025286 |
| 200 | 315 | 2.111,65 | | 010025287 |
| 225 | 355 | 2.965,50 | | 010025288 |

SIMODUAL² Reduktionen, zentrisch PE/PE (SDR 11/17) **SIMONA**

SIMODUAL² Reducers concentric PE/PE

SIMODUAL² Réductions concentriques PE/PE

| | | |
|--|--|---|
| Werkstoff PE/PE | Material PE/PE | Matériau PE/PE |
| Farbe schwarz/schwarz | Colour black/black | Couleur noir/noir |
| Anmerkung Kaskadenschweißung Innen: Heizelementstumpfschweißung Außen: Elektromuffenschweißung | Remark Cascade welding Interior: Heated-tool butt welding Exterior: Electrofusion socket welding | Remarque Soudage en cascade Tube central : polyfusion bout à bout aux éléments thermiques Tube extérieur : soudage électrique par emboîtement |
| Formteil standardmäßig mit Ankerpunkten | Fitting equipped with anchor points as standard | Raccord avec points d'ancrage en standard |
| Montagehinweise finden Sie in unserer Broschüre "SIMODUAL ² Industriedoppelrohrsystem" | For assembly instructions please have a look in our brochure "SIMODUAL ² Industrial Double-Containment Piping System" | Vous trouverez les instructions de montage dans notre brochure "SIMODUAL ² Industrial Double-Containment Piping System" |



5.2.1

Art.code: PE/PE—DORZ-KK—IND—SW09500—

| d1 (SDR 11) | d2 (SDR17) | d3 (SDR11) | d4 (SDR 17) | L | | |
|-------------|------------|------------|-------------|-----|----------|-----------|
| | | | | | € | Art.-Nr. |
| mm | mm | mm | mm | mm | | |
| 63 | 110 | 32 | 90 | 185 | 186,00 | 010025296 |
| 90 | 160 | 63 | 110 | 254 | 218,00 | 010025297 |
| 110 | 180 | 63 | 110 | 254 | 267,45 | 010025298 |
| 110 | 180 | 90 | 160 | 279 | 303,15 | 010025299 |
| 160 | 250 | 90 | 160 | 279 | 364,40 | 010025300 |
| 160 | 250 | 110 | 180 | 316 | 439,15 | 010025301 |
| 200 | 315 | 110 | 180 | 316 | 758,85 | 010025302 |
| 200 | 315 | 160 | 250 | 367 | 543,40 | 010025303 |
| 225 | 355 | 160 | 250 | 367 | 1.006,10 | 010025304 |
| 225 | 355 | 200 | 315 | 340 | 1.043,50 | 010025305 |

SIMODUAL² Übergangsstück PE/PE (SDR 11/17)



SIMODUAL² Transition fitting PE/PE

SIMODUAL² Pièce de jonction PE/PE

5.2.1

Werkstoff
PE/PE

Material
PE/PE

Matériau
PE/PE

Farbe
schwarz/schwarz

Colour
black/black

Couleur
noir/noir

Anmerkung
Kaskadenschweißung
Innen:
Heizelementstumpfschweißung
Außen:
Elektromuffenschweißung

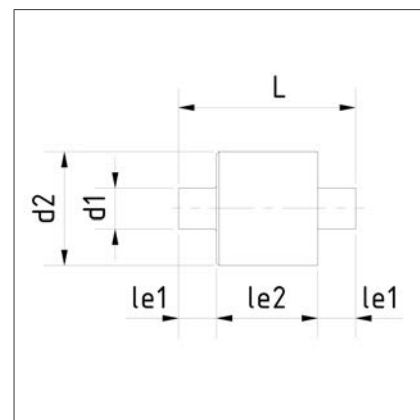
Remark
Cascade welding
Interior:
Heated-tool butt welding
Exterior:
Electrofusion socket welding

Remarque
Soudage en cascade
Tube central :
polyfusion bout à bout aux
éléments thermiques
Tube extérieur :
soudage électrique par
emboîtement

Montagehinweise finden Sie in
unserer Broschüre "SIMODUAL²
Industriedoppelrohrsystem"

For assembly instructions please
have a look in our brochure
"SIMODUAL² Industrial
Double-Containment Piping
System"

Vous trouverez les instructions de
montage dans notre brochure
"SIMODUAL² Industrial
Double-Containment Piping
System"



Art.code: PE/PE—DOUS-KKKS-IND—SW09500—

| d1 (SDR 11) | d2 (SDR17) | L | | |
|-------------|------------|-----|--------|-----------|
| mm | mm | mm | € | Art.-Nr. |
| 32 | 90 | 140 | 105,35 | 010025316 |
| 63 | 110 | 145 | 119,05 | 010025317 |
| 90 | 160 | 185 | 150,85 | 010025318 |
| 110 | 180 | 190 | 226,15 | 010025319 |
| 160 | 250 | 210 | 293,55 | 010025320 |
| 200 | 315 | 230 | 437,70 | 010025321 |
| 225 | 355 | 265 | 433,65 | 010025322 |

SIMODUAL² Abstandhalter

SIMONA

SIMODUAL² Spacer

SIMODUAL² Écarteur

Werkstoff
PE 100

Farbe
schwarz

Anmerkung
als Ersatzteil einzeln lieferbar,
standardmäßig in SIMODUAL²
Rohrmodul integriert

Material
PE 100

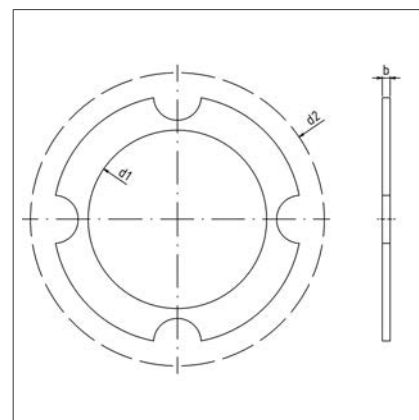
Colour
black

Remark
Available separately as spare parts,
Integrated in SIMODUAL² pipe
module as standard

Matériau
PE 100

Couleur
noir

Remarque
Livable individuellement comme
pièce de rechange,
Intégré en standard dans le module
tubulaire SIMODUAL²



5.2.1

Art.code: PE0100—DOAH—IND—SW09500—

| d1 | d2 | € | Art.-Nr. |
|-----|-----|-------|-----------|
| mm | mm | | |
| 32 | 90 | 22,30 | 010025226 |
| 63 | 110 | 24,80 | 010025227 |
| 90 | 160 | 29,00 | 010025228 |
| 110 | 180 | 36,65 | 010025229 |
| 160 | 250 | 51,95 | 010025230 |
| 200 | 315 | 73,90 | 010025231 |
| 225 | 355 | 81,25 | 010025232 |

SIMODUAL² Ankerpunkte



SIMODUAL² Fixing point

SIMODUAL² Point d'ancrage

5.2.1

Werkstoff
PE 100

Farbe
schwarz

Anmerkung
als Ersatzteil einzeln lieferbar,
standardmäßig in SIMODUAL²
Formteil integriert

Material
PE 100

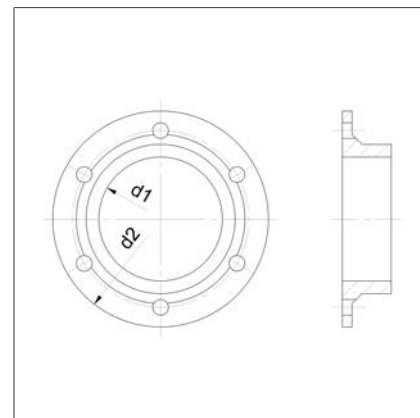
Colour
black

Remark
Available separately as spare parts,
Integrated in SIMODUAL² fitting as
standard

Matériau
PE 100

Couleur
noir

Remarque
Livable individuellement comme
pièce de rechange,
Intégré en standard dans le raccord
SIMODUAL²



Art.code: PE0100—DOAP—IND—SW09500—

| d1 (SDR 11) | d2 (SDR17) | | |
|-------------|------------|-------|-----------|
| mm | mm | € | Art.-Nr. |
| 32 | 90 | 5,25 | 023700067 |
| 63 | 110 | 6,15 | 023700068 |
| 90 | 160 | 8,95 | 023700069 |
| 110 | 180 | 13,55 | 010024742 |
| 110 | 200 | 14,70 | 023700070 |
| 160 | 250 | 16,75 | 023700071 |
| 200 | 315 | 29,05 | 023700072 |
| 225 | 355 | 54,40 | 010024743 |

SIMODUAL² Leakage Passstück PE/PE (SDR 11/17)

SIMONA

SIMODUAL² Leak adaptor piece PE/PE

SIMODUAL² Pièce d'ajustement pour fuite PE/PE

Werkstoff
PE/PE

Material
PE/PE

Matériau
PE/PE

Farbe
schwarz/schwarz

Colour
black/black

Couleur
noir/noir

Anmerkung
Kaskadenschweißung
Innen:
Heizelementstumpfschweißung
Außen:
Elektromuffenschweißung

Remark
Cascade welding
Interior:
Heated-tool butt welding
Exterior:
Electrofusion socket welding

Remarque
Soudage en cascade
Tube central :
polyfusion bout à bout aux
éléments thermiques
Tube extérieur :
soudage électrique par
emboîtement

Passende Leckagesysteme auf
Anfrage lieferbar

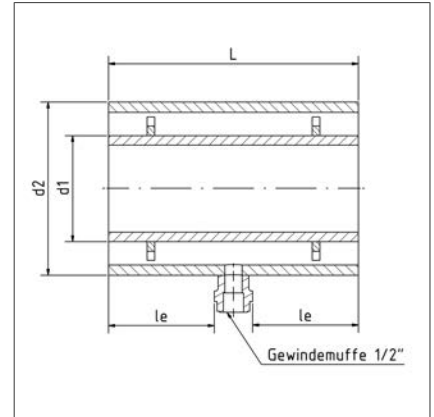
Matching leakage monitoring
systems available on request

Systèmes adéquates de
surveillance des fuites disponible
sur demande

Montagehinweise finden Sie in
unserer Broschüre "SIMODUAL²
Industriedoppelrohrsystem"

For assembly instructions please
have a look in our brochure
"SIMODUAL² Industrial
Double-Containment Piping
System"

Vous trouverez les instructions de
montage dans notre brochure
"SIMODUAL² Industrial
Double-Containment Piping
System"



5.2.1

Art.code: PE/PE—DOUS-KKKS-IND-LC-SW09500—

| d1 (SDR 11) mm | d2 (SDR17) mm | L mm | | |
|-------------------|------------------|---------|--------|-----------|
| | | | € | Art.-Nr. |
| 32 | 90 | 200 | 137,35 | 010025345 |
| 63 | 110 | 220 | 145,60 | 010025346 |
| 90 | 160 | 240 | 169,20 | 010025347 |
| 110 | 180 | 260 | 190,65 | 010025348 |
| 160 | 250 | 280 | 254,45 | 010025349 |
| 200 | 315 | 320 | 343,85 | 010025350 |
| 225 | 355 | 380 | 393,25 | 010025351 |

SIMODUAL² Festpunkte für Rohrschellenaufnahme PE/PE (SDR 11/17)



SIMODUAL² Fixing Points for Pipe Clamp PE/PE
SIMODUAL² Point de fixation pour colliers PE/PE

5.2.1

Werkstoff
PE/PE

Material
PE/PE

Matériau
PE/PE

Farbe
schwarz/schwarz

Colour
black/black

Couleur
noir/noir

Anmerkung
Kaskadenschweißung
Innen:
Heizelementstumpfschweißung
Außen:
Elektromuffenschweißung

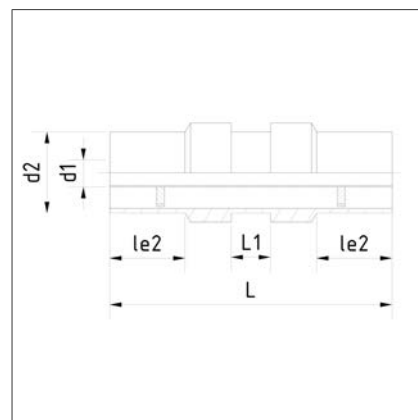
Remark
Cascade welding
Interior:
Heated-tool butt welding
Exterior:
Electrofusion socket welding

Remarque
Soudage en cascade
Tube central :
polyfusion bout à bout aux
éléments thermiques
Tube extérieur :
soudage électrique par
emboîtement

Montagehinweise finden Sie in
unserer Broschüre "SIMODUAL²
Industriedoppelrohrsystem"

For assembly instructions please
have a look in our brochure
"SIMODUAL² Industrial
Double-Containment Piping
System"

Vous trouverez les instructions de
montage dans notre brochure
"SIMODUAL² Industrial
Double-Containment Piping
System"



Art.code: PE/PE—DOFP-KKROSIND—SW09500—

| d1 (SDR 11) | d2 (SDR17) | L1 | L | | |
|-------------|------------|----|-----|--------|-----------|
| mm | mm | mm | mm | € | Art.-Nr. |
| 32 | 90 | 42 | 300 | 133,60 | 010025359 |
| 63 | 110 | 52 | 320 | 151,35 | 010025360 |
| 90 | 160 | 52 | 350 | 204,65 | 010025361 |
| 110 | 180 | 52 | 370 | 262,70 | 010025362 |
| 160 | 250 | 62 | 430 | 339,75 | 010025363 |
| 200 | 315 | 62 | 470 | 496,70 | 010025364 |
| 225 | 355 | 62 | 500 | 663,85 | 010025365 |

PE 100 Elektroschweißmuffen - Kanal und Druck bis PN 10



PE 100 Electrofusion sockets - sewer and pressure up to PN 10

PE 100 Manchons électrosoudables - conduite et pression jusqu'à PN 10

Werkstoff
PE 100

Material
PE 100

Matériau
PE 100

Ausführung
geeignet für Rohre:
SDR 33 bis SDR 17

Execution
usable for pipes:
SDR 33 up to SDR 17

Exécution
apte à des systèmes des tubes:
SDR 33 jusqu'à SDR 17

Farbe
schwarz

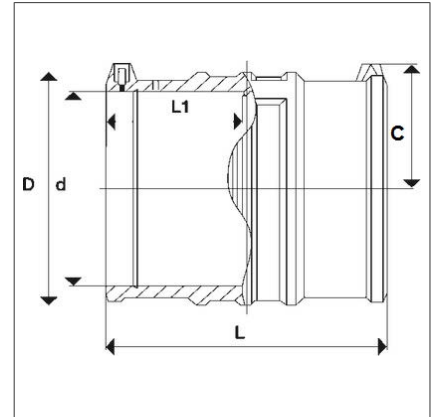
Colour
black

Couleur
noir

Anmerkung
> d 500 getrennte Schweißzonen,
Anschlusskontakte: 4,0 mm

Remark
> d 500 separate welding zones,
Connection contact: 4.0 mm

Remarque
> d 500 régions de la soudure
séparées, Connectique: 4,0 mm



5.2.1

Art.code: PE0100—MU—EMKANFG—SW09500—

0127

| d mm | € | Art.-Nr. |
|---------|--------|-----------|
| 110 | 20,25 | 014300012 |
| 160 | 33,65 | 014300014 |
| 180 | 47,65 | 014300015 |
| 250 | 98,45 | 014300018 |
| 315 | 141,65 | 014300020 |
| 355 | 204,00 | 014300021 |

■ 5 SIMODUAL²

5.2 PE/PE Rohrformteile

PE/PE Fittings
PE/PE Raccords

5.2.2

5.2.2 PE/PE Rohrformteile mit langen Schweißenden

PE/PE Fittings with elongated spigots
PE/PE Raccords à branches allongées

| | |
|--|-----|
| SIMODUAL ² Bögen 45°, verlängert PE/PE (SDR 11/17) | 154 |
| SIMODUAL ² Bends 45°, extended PE/PE | |
| SIMODUAL ² Courbes 45°, rallongé PE/PE | |
| SIMODUAL ² Bögen 90°, verlängert PE/PE (SDR 11/17) | 155 |
| SIMODUAL ² Bends 90°, extended PE/PE | |
| SIMODUAL ² Courbes 90°, rallongé PE/PE | |
| SIMODUAL ² T-Stücke, verlängert PE/PE (SDR 11/17) | 156 |
| SIMODUAL ² Tees, extended PE/PE | |
| SIMODUAL ² Tés, rallongé PE/PE | |
| SIMODUAL ² Elektroschweißmuffe, verlängert (SDR 17) | 157 |
| SIMODUAL ² Electrofusion socket, extended | |
| SIMODUAL ² Manchon électrosoudable, rallongé | |

SIMODUAL² Bögen 45°, verlängert PE/PE (SDR 11/17) **SIMONA**

SIMODUAL² Bends 45°, extended PE/PE

SIMODUAL² Courbes 45°, rallongé PE/PE

5.2.2

Werkstoff
PE/PE

Farbe
schwarz/schwarz

Anmerkung
Kaskadenschweißung
Innen:
Heizelementstumpfschweißung
Außen:
Elektromuffenschweißung

Formteil standardmäßig mit
Ankerpunkten

Montagehinweise finden Sie in
unserer Broschüre "SIMODUAL²
Industriedoppelrohrsystem"

Material
PE/PE

Colour
black/black

Remark
Cascade welding
Interior:
Heated-tool butt welding
Exterior:
Electrofusion socket welding

Fitting equipped with anchor points
as standard

For assembly instructions please
have a look in our brochure
"SIMODUAL² Industrial
Double-Containment Piping
System"

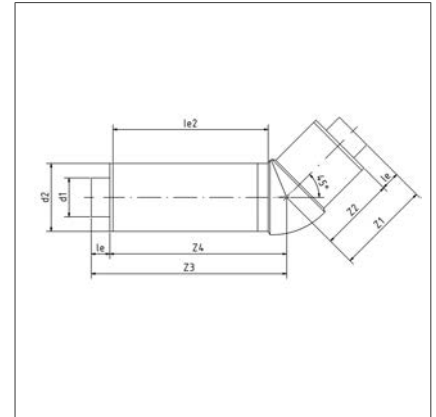
Matériau
PE/PE

Couleur
noir/noir

Remarque
Soudage en cascade
Tube central :
polyfusion bout à bout aux
éléments thermiques
Tube extérieur :
soudage électrique par
emboîtement

Raccord avec points d'ancrage en
standard

Vous trouverez les instructions de
montage dans notre brochure
"SIMODUAL² Industrial
Double-Containment Piping
System"



Art.code: PE/PE—DOBO45KKLSIND—SW09500—

| d1 (SDR 11) mm | d2 (SDR17) mm | Winkel ° | € | | Art.-Nr. |
|-------------------|------------------|-------------|----------|--|-----------|
| | | | | | |
| 32 | 90 | 45 | 149,50 | | 010025756 |
| 63 | 110 | 45 | 277,65 | | 010025757 |
| 90 | 160 | 45 | 498,80 | | 010025758 |
| 110 | 180 | 45 | 605,90 | | 010025759 |
| 160 | 250 | 45 | 1.165,25 | | 010025760 |
| 200 | 315 | 45 | 1.690,80 | | 010025761 |
| 225 | 355 | 45 | 2.443,70 | | 010025762 |

SIMODUAL² Bögen 90°, verlängert PE/PE (SDR 11/17) **SIMONA**

SIMODUAL² Bends 90°, extended PE/PE

SIMODUAL² Courbes 90°, rallongé PE/PE

5.2.2

Werkstoff
PE/PE

Material
PE/PE

Matériau
PE/PE

Farbe
schwarz/schwarz

Colour
black/black

Couleur
noir/noir

Anmerkung

Kaskadenschweißung
Innen:
Heizelementstumpfschweißung
Außen:
Elektromuffenschweißung

Remark

Cascade welding
Interior:
Heated-tool butt welding
Exterior:
Electrofusion socket welding

Remarque

Soudage en cascade
Tube central :
polyfusion bout à bout aux
éléments thermiques
Tube extérieur :
soudage électrique par
emboîtement

Formteil standardmäßig mit
Ankerpunkten

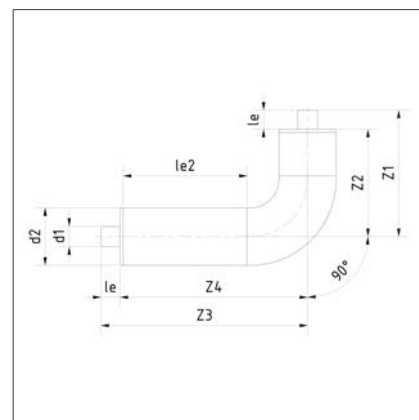
Fitting equipped with anchor points
as standard

Raccord avec points d'ancrage en
standard

Montagehinweise finden Sie in
unserer Broschüre "SIMODUAL²
Industriedoppelrohrsystem"

For assembly instructions please
have a look in our brochure
"SIMODUAL² Industrial
Double-Containment Piping
System"

Vous trouverez les instructions de
montage dans notre brochure
"SIMODUAL² Industrial
Double-Containment Piping
System"



Art.code: PE/PE—DOB090KKLSIND—SW09500—

| d1 (SDR 11) mm | d2 (SDR17) mm | Winkel ° | € | | Art.-Nr. |
|-------------------|------------------|-------------|----------|----------|-----------|
| | | | € | Art.-Nr. | |
| 32 | 90 | 90 | 152,40 | | 010025742 |
| 63 | 110 | 90 | 271,50 | | 010025743 |
| 90 | 160 | 90 | 453,45 | | 010025744 |
| 110 | 180 | 90 | 581,80 | | 010025745 |
| 160 | 250 | 90 | 1.038,95 | | 010025746 |
| 200 | 315 | 90 | 1.690,80 | | 010025747 |
| 225 | 355 | 90 | 2.443,30 | | 010025748 |

SIMODUAL² T-Stücke, verlängert PE/PE (SDR 11/17) **SIMONA**

SIMODUAL² Tees, extended PE/PE

SIMODUAL² Tés, rallongé PE/PE

5.2.2

Werkstoff
PE/PE

Farbe
schwarz/schwarz

Anmerkung
Kaskadenschweißung
Innen:
Heizelementstumpfschweißung
Außen:
Elektromuffenschweißung

Formteil standardmäßig mit
Ankerpunkten

Montagehinweise finden Sie in
unserer Broschüre "SIMODUAL²
Industriedoppelrohrsystem"

Material
PE/PE

Colour
black/black

Remark
Cascade welding
Interior:
Heated-tool butt welding
Exterior:
Electrofusion socket welding

Fitting equipped with anchor points
as standard

For assembly instructions please
have a look in our brochure
"SIMODUAL² Industrial
Double-Containment Piping
System"

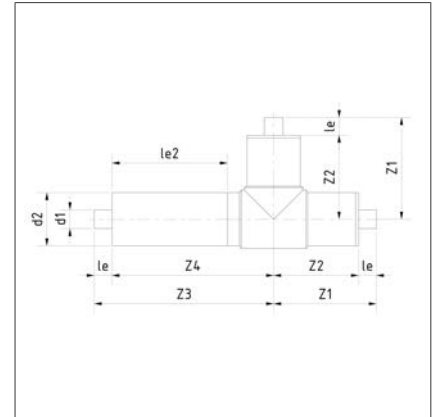
Matériau
PE/PE

Couleur
noir/noir

Remarque
Soudage en cascade
Tube central :
polyfusion bout à bout aux
éléments thermiques
Tube extérieur :
soudage électrique par
emboîtement

Raccord avec points d'ancrage en
standard

Vous trouverez les instructions de
montage dans notre brochure
"SIMODUAL² Industrial
Double-Containment Piping
System"



Art.code: PE/PE—DOTS—KKLSIND—

| d1 (SDR 11) | d2 (SDR17) | | |
|-------------|------------|----------|-----------|
| mm | mm | € | Art.-Nr. |
| 32 | 90 | 238,20 | 010025770 |
| 63 | 110 | 386,75 | 010025771 |
| 90 | 160 | 613,65 | 010025772 |
| 110 | 180 | 834,90 | 010025773 |
| 160 | 250 | 1.553,55 | 010025774 |
| 200 | 315 | 2.322,85 | 010025775 |
| 225 | 355 | 3.262,30 | 010025776 |

SIMODUAL² Elektroschweißmuffe, verlängert (SDR 17) **SIMONA**

SIMODUAL² Electrofusion socket, extended

SIMODUAL² Manchon électrosoudable, rallongé

Werkstoff
PE 100

Farbe
schwarz

Anmerkung
geeignet für den Schweißvorgang
an Stellen mit Zwangspunkt

Montagehinweise finden Sie in
unserer Broschüre "SIMODUAL²
Industriedoppelrohrsystem"

Material
PE 100

Colour
black

Remark
Suitable for welding in spaces with
constrained points

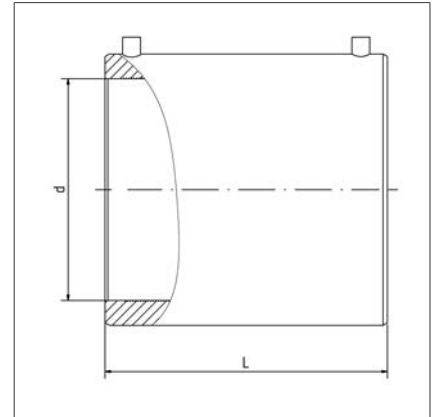
For assembly instructions please
have a look in our brochure
"SIMODUAL² Industrial
Double-Containment Piping
System"

Matériau
PE 100

Couleur
noir

Remarque
Convient au soudage dans les lieux
soumis à des contraintes

Vous trouverez les instructions de
montage dans notre brochure
"SIMODUAL² Industrial
Double-Containment Piping
System"



5.2.2

Art.code: PE0100—DOMU-EMLS-IND—SW09500—

| d | L | € | Art.-Nr. |
|-----|-----|--------|-----------|
| mm | mm | | |
| 90 | 185 | 126,40 | 010025373 |
| 110 | 224 | 138,25 | 010025374 |
| 160 | 266 | 181,05 | 010025375 |
| 180 | 287 | 201,85 | 010025376 |
| 250 | 299 | 273,95 | 010025377 |
| 315 | 346 | 378,25 | 010025378 |
| 355 | 422 | 474,30 | 010025379 |

| | | | |
|---|-------------------------------|--|------------|
| ■ | 5 SIMODUAL² | 5.3 PP/PE Rohre | 5.3 |
| | | PP/PE Pipes | |
| | | PP/PE Tubes | |
| | | SIMODUAL ² Rohrmodule PP/PE (SDR 11/17) | 160 |
| | | SIMODUAL ² Pipe modules PP/PE | |
| | | SIMODUAL ² Modules tubulaires PP/PE | |

SIMODUAL² Rohrmodule PP/PE (SDR 11/17)



SIMODUAL² Pipe modules PP/PE

SIMODUAL² Modules tubulaires PP/PE

5.3

Werkstoff
PP/PE

Material
PP/PE

Matériau
PP/PE

Maße
Einzelkomponenten nach
DIN EN ISO 15494
Standardlänge 5 m (PP/PE)

Dimensions
Individual components in
accordance with DIN EN ISO 15494
Standard length 5 m (PP/PE)

Dimensions
Composants individuels conformes
à la DIN EN ISO 15494
Longueur standard 5 m (PP/PE)

Farbe
grau/schwarz

Colour
grey/black

Couleur
gris/noir

Anmerkung
Kaskadenschweißung
Innenrohr:
Heizelementstumpfschweißung
Außenrohr:
Elektromuffenschweißung

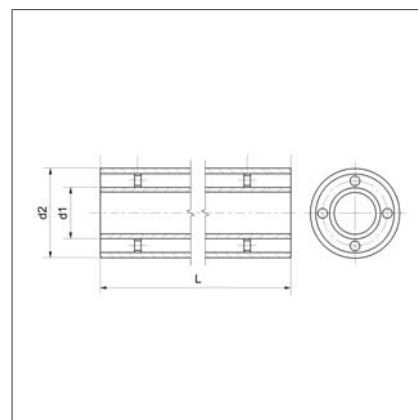
Remark
Cascade welding
Inner pipe:
Heated-tool butt welding
Outer pipe:
Electrofusion socket welding

Remarque
Soudage en cascade
Tube central :
polyfusion bout à bout aux
éléments thermiques
Tube extérieur :
soudage électrique par
emboîtement

inklusive Abstandshalter

Including spacer

Avec écarteur



Art.code: PP/PE—DORO—IND—GR09515—

| d1 (SDR 11) | d2 (SDR17) | | | |
|-------------|------------|---------|--------|-----------|
| mm | mm | kg/m | €/m | Art.-Nr. |
| 32 | 90 | 10,980 | 49,60 | 010025247 |
| 63 | 110 | 19,390 | 63,90 | 010025248 |
| 90 | 160 | 39,410 | 101,50 | 010025249 |
| 110 | 180 | 51,594 | 127,45 | 010025250 |
| 160 | 250 | 103,119 | 276,75 | 010025251 |
| 200 | 315 | 195,522 | 313,40 | 010025252 |
| 225 | 355 | 204,714 | 356,10 | 010025253 |

■ 5 SIMODUAL²

5.4 PP/PE Rohrformteile

PP/PE Fittings
PP/PE Raccords

5.4.1

5.4.1 PP/PE Rohrformteile mit kurzen Schweißenden

PP/PE Fittings with short spigots
PP/PE Raccords à branches courtes

| | |
|--|-----|
| SIMODUAL ² Bögen 45° PP/PE (SDR 11/17) SIMODUAL ² Bends 45° PP/PE SIMODUAL ² Courbes 45° PP/PE | 162 |
| SIMODUAL ² Bögen 90° PP/PE (SDR 11/17) SIMODUAL ² Bends 90° PP/PE SIMODUAL ² Courbes 90° PP/PE | 163 |
| SIMODUAL ² T-Stücke PP/PE (SDR 11/17) SIMODUAL ² Tees PP/PE SIMODUAL ² Tés PP/PE | 164 |
| SIMODUAL ² Reduktionen, zentrisch PP/PE (SDR 11/17) SIMODUAL ² Reducers concentric PP/PE SIMODUAL ² Réductions concentriques PP/PE | 165 |
| SIMODUAL ² Übergangsstück PP/PE (SDR 11/17) SIMODUAL ² Transition fitting PP/PE SIMODUAL ² Pièce de jonction PP/PE | 166 |
| SIMODUAL ² Festpunkte für Rohrschellenaufnahme (SDR 11/17) SIMODUAL ² Fixing Points for Pipe Clamp SIMODUAL ² Point de fixation pour colliers | 167 |

SIMODUAL² Bögen 45° PP/PE (SDR 11/17)



SIMODUAL² Bends 45° PP/PE

SIMODUAL² Courbes 45° PP/PE

5.4.1

Werkstoff
PP/PE

Material
PP/PE

Matériau
PP/PE

Farbe
grau/schwarz

Colour
grey/black

Couleur
gris/noir

Anmerkung
Kaskadenschweißung
Innen:
Heizelementstumpfschweißung
Außen:
Elektromuffenschweißung

Remark
Cascade welding
Interior:
Heated-tool butt welding
Exterior:
Electrofusion socket welding

Remarque
Soudage en cascade
Tube central :
polyfusion bout à bout aux
éléments thermiques
Tube extérieur :
soudage électrique par
emboîtement

Formteil standardmäßig mit
Ankerpunkten

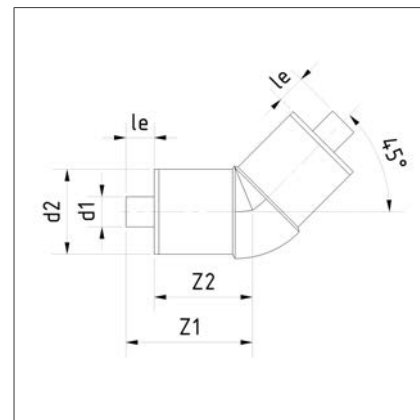
Fitting equipped with anchor points
as standard

Raccord avec points d'ancrage en
standard

Montagehinweise finden Sie in
unserer Broschüre "SIMODUAL²
Industriedoppelrohrsystem"

For assembly instructions please
have a look in our brochure
"SIMODUAL² Industrial
Double-Containment Piping
System"

Vous trouverez les instructions de
montage dans notre brochure
"SIMODUAL² Industrial
Double-Containment Piping
System"



Art.code: PP/PE—DOBO45KKKSIND—GR09515—

| d1 (SDR 11) mm | d2 (SDR17) mm | Winkel ° | € | | Art.-Nr. |
|-------------------|------------------|-------------|----------|--|-----------|
| | | | | | |
| 32 | 90 | 45 | 135,95 | | 010025275 |
| 63 | 110 | 45 | 252,40 | | 010025276 |
| 90 | 160 | 45 | 453,40 | | 010025277 |
| 110 | 180 | 45 | 550,90 | | 010025278 |
| 160 | 250 | 45 | 1.059,15 | | 010025279 |
| 200 | 315 | 45 | 1.537,00 | | 010025280 |
| 225 | 355 | 45 | 2.221,55 | | 010025281 |

SIMODUAL² Bögen 90° PP/PE (SDR 11/17)

SIMODUAL² Bends 90° PP/PE

SIMODUAL² Courbes 90° PP/PE

Werkstoff
PP/PE

Material
PP/PE

Matériau
PP/PE

Farbe
grau/schwarz

Colour
grey/black

Couleur
gris/noir

Anmerkung

Kaskadenschweißung
Innen:
Heizelementstumpfschweißung
Außen:
Elektromuffenschweißung

Remark

Cascade welding
Interior:
Heated-tool butt welding
Exterior:
Electrofusion socket welding

Remarque

Soudage en cascade
Tube central :
polyfusion bout à bout aux
éléments thermiques
Tube extérieur :
soudage électrique par
emboîtement

Formteil standardmäßig mit
Ankerpunkten

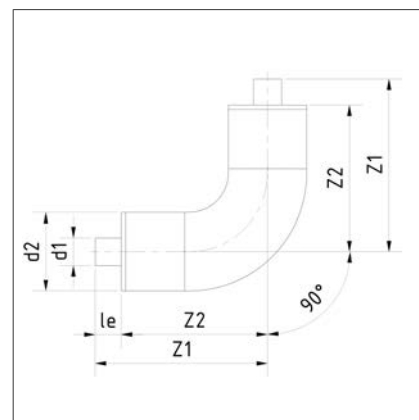
Fitting equipped with anchor points
as standard

Raccord avec points d'ancrage en
standard

Montagehinweise finden Sie in
unserer Broschüre "SIMODUAL²
Industriedoppelrohrsystem"

For assembly instructions please
have a look in our brochure
"SIMODUAL² Industrial
Double-Containment Piping
System"

Vous trouverez les instructions de
montage dans notre brochure
"SIMODUAL² Industrial
Double-Containment Piping
System"



5.4.1

Art.code: PP/PE—DOB090KKKSIND—GR09515—

| d1 (SDR 11) mm | d2 (SDR17) mm | Winkel ° | € | | Art.-Nr. |
|-------------------|------------------|-------------|----------|--|-----------|
| | | | | | |
| 32 | 90 | 90 | 138,05 | | 010025261 |
| 63 | 110 | 90 | 234,15 | | 010025262 |
| 90 | 160 | 90 | 412,15 | | 010025263 |
| 110 | 180 | 90 | 528,90 | | 010025264 |
| 160 | 250 | 90 | 944,55 | | 010025265 |
| 200 | 315 | 90 | 1.537,00 | | 010025266 |
| 225 | 355 | 90 | 2.222,10 | | 010025267 |

SIMODUAL² T-Stücke PP/PE (SDR 11/17)



SIMODUAL² Tees PP/PE

SIMODUAL² Tés PP/PE

5.4.1

Werkstoff
PP/PE

Farbe
grau/schwarz

Anmerkung
Kaskadenschweißung
Innen:
Heizelementstumpfschweißung
Außen:
Elektromuffenschweißung

Formteil standardmäßig mit
Ankerpunkten

Montagehinweise finden Sie in
unserer Broschüre "SIMODUAL²
Industriedoppelrohrsystem"

Material
PP/PE

Colour
grey/black

Remark
Cascade welding
Interior:
Heated-tool butt welding
Exterior:
Electrofusion socket welding

Fitting equipped with anchor points
as standard

For assembly instructions please
have a look in our brochure
"SIMODUAL² Industrial
Double-Containment Piping
System"

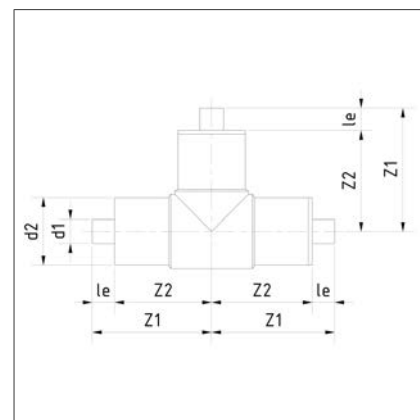
Matériau
PP/PE

Couleur
gris/noir

Remarque
Soudage en cascade
Tube central :
polyfusion bout à bout aux
éléments thermiques
Tube extérieur :
soudage électrique par
emboîtement

Raccord avec points d'ancrage en
standard

Vous trouverez les instructions de
montage dans notre brochure
"SIMODUAL² Industrial
Double-Containment Piping
System"



Art.code: PP/PE—DOTS—KKKSIND—GR09515—

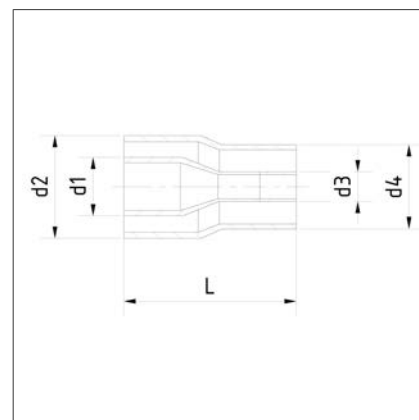
| d1 (SDR 11) mm | d2 (SDR17) mm | € | |
|-------------------|------------------|----------|-----------|
| | | Art.-Nr. | |
| 32 | 90 | 216,45 | 010025289 |
| 63 | 110 | 351,70 | 010025290 |
| 90 | 160 | 557,80 | 010025291 |
| 110 | 180 | 759,10 | 010025292 |
| 160 | 250 | 1.411,80 | 010025293 |
| 200 | 315 | 2.111,65 | 010025294 |
| 225 | 355 | 2.965,50 | 010025295 |

SIMODUAL² Reduktionen, zentrisch PP/PE (SDR 11/17) **SIMONA**

SIMODUAL² Reducers concentric PP/PE

SIMODUAL² Réductions concentriques PP/PE

| | | |
|--|--|---|
| Werkstoff PP/PE | Material PP/PE | Matériau PP/PE |
| Farbe grau/schwarz | Colour grey/black | Couleur gris/noir |
| Anmerkung Kaskadenschweißung Innen: Heizelementstumpfschweißung Außen: Elektromuffenschweißung | Remark Cascade welding Interior: Heated-tool butt welding Exterior: Electrofusion socket welding | Remarque Soudage en cascade Tube central : polyfusion bout à bout aux éléments thermiques Tube extérieur : soudage électrique par emboîtement |
| Formteil standardmäßig mit Ankerpunkten | Fitting equipped with anchor points as standard | Raccord avec points d'ancrage en standard |
| Montagehinweise finden Sie in unserer Broschüre "SIMODUAL ² Industriedoppelrohrsystem" | For assembly instructions please have a look in our brochure "SIMODUAL ² Industrial Double-Containment Piping System" | Vous trouverez les instructions de montage dans notre brochure "SIMODUAL ² Industrial Double-Containment Piping System" |



5.4.1

Art.code: PP/PE—DORZ-KK—IND—GR09515—

| d1 (SDR 11) | d2 (SDR17) | d3 (SDR11) | d4 (SDR 17) | L | | |
|-------------|------------|------------|-------------|-----|----------|-----------|
| mm | mm | mm | mm | mm | € | Art.-Nr. |
| 63 | 110 | 32 | 90 | 185 | 186,00 | 010025306 |
| 90 | 160 | 63 | 110 | 254 | 218,00 | 010025307 |
| 110 | 180 | 63 | 110 | 254 | 267,45 | 010025308 |
| 110 | 180 | 90 | 160 | 279 | 303,15 | 010025309 |
| 160 | 250 | 90 | 160 | 279 | 364,40 | 010025310 |
| 160 | 250 | 110 | 180 | 316 | 439,15 | 010025311 |
| 200 | 315 | 110 | 180 | 316 | 758,85 | 010025312 |
| 200 | 315 | 160 | 250 | 367 | 543,40 | 010025313 |
| 225 | 355 | 160 | 250 | 367 | 1.006,10 | 010025314 |
| 225 | 355 | 200 | 315 | 340 | 1.043,50 | 010025315 |

SIMODUAL² Übergangsstück PP/PE (SDR 11/17)

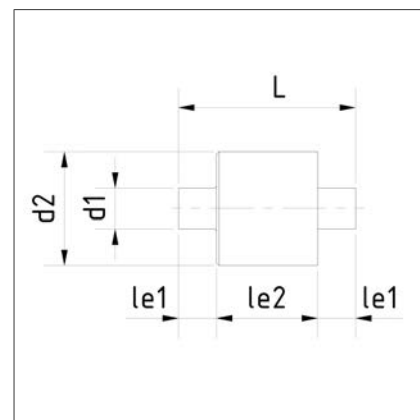


SIMODUAL² Transition fitting PP/PE

SIMODUAL² Pièce de jonction PP/PE

5.4.1

| | | |
|--|--|---|
| Werkstoff PP/PE | Material PP/PE | Matériau PP/PE |
| Farbe grau/schwarz | Colour grey/black | Couleur gris/noir |
| Anmerkung Kaskadenschweißung Innen: Heizelementstumpfschweißung Außen: Elektromuffenschweißung | Remark Cascade welding Interior: Heated-tool butt welding Exterior: Electrofusion socket welding | Remarque Soudage en cascade Tube central polyfusion bout à bout aux éléments thermiques Tube extérieur : soudage électrique par emboîtement |
| Montagehinweise finden Sie in unserer Broschüre "SIMODUAL ² Industriedoppelrohrsystem" | For assembly instructions please have a look in our brochure "SIMODUAL ² Industrial Double-Containment Piping System" | Vous trouverez les instructions de montage dans notre brochure "SIMODUAL ² Industrial Double-Containment Piping System" |



Art.code: PP/PE—DOUS-KKKS-IND—GR09515—

| d1 (SDR 11) | d2 (SDR17) | L | | |
|-------------|------------|-----|--------|-----------|
| mm | mm | mm | € | Art.-Nr. |
| 32 | 90 | 140 | 236,80 | 010025324 |
| 63 | 110 | 145 | 257,40 | 010025325 |
| 90 | 160 | 185 | 311,25 | 010025326 |
| 110 | 180 | 190 | 430,70 | 010025327 |
| 160 | 250 | 210 | 525,20 | 010025328 |
| 200 | 315 | 230 | 587,15 | 010025329 |
| 225 | 355 | 265 | 673,90 | 010025330 |

SIMODUAL² Festpunkte für Rohrschellenaufnahme (SDR 11/17)

SIMONA

SIMODUAL² Fixing Points for Pipe Clamp
SIMODUAL² Point de fixation pour colliers

Werkstoff
PP/PE

Material
PE/PE

Matériau
PE/PE

Farbe
grau/schwarz

Colour
grey/black

Couleur
gris/noir

Anmerkung

Kaskadenschweißung
Innen:
Heizelementstumpfschweißung
Außen:
Elektromuffenschweißung

Remark

Cascade welding
Interior:
Heated-tool butt welding
Exterior:
Electrofusion socket welding

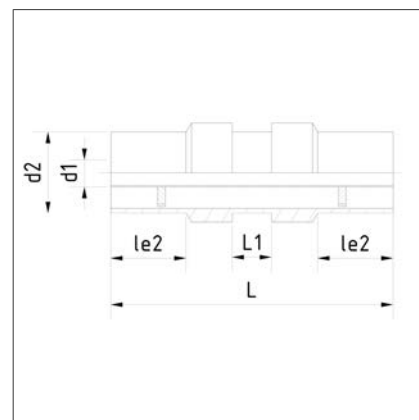
Remarque

Soudage en cascade
Tube central :
polyfusion bout à bout aux
éléments thermiques
Tube extérieur :
soudage électrique par
emboîtement

Montagehinweise finden Sie in
unserer Broschüre "SIMODUAL²
Industriedoppelrohrsystem"

For assembly instructions please
have a look in our brochure
"SIMODUAL² Industrial
Double-Containment Piping
System"

Vous trouverez les instructions de
montage dans notre brochure
"SIMODUAL² Industrial
Double-Containment Piping
System"



5.4.1

Art.code: PP/PE—DOFP-KKROSIND—GR09515—

| d1 (SDR 11) | d2 (SDR17) | L1 | L | | |
|-------------|------------|----|-----|--------|-----------|
| mm | mm | mm | mm | € | Art.-Nr. |
| 32 | 90 | 42 | 300 | 134,55 | 010025366 |
| 63 | 110 | 52 | 320 | 159,95 | 010025367 |
| 90 | 160 | 52 | 350 | 209,30 | 010025368 |
| 110 | 180 | 52 | 370 | 274,00 | 010025369 |
| 160 | 250 | 62 | 430 | 368,90 | 010025370 |
| 200 | 315 | 62 | 470 | 583,95 | 010025371 |
| 225 | 355 | 62 | 500 | 672,70 | 010025372 |

■ 5 SIMODUAL²

5.4 PP/PE Rohrformteile

PP/PE Fittings
PP/PE Raccords

5.4.2

5.4.2 PP/PE Rohrformteile mit langen Schweißenden

PP/PE Fittings with elongated spigots
PP/PE Raccords à branches allongées

| | |
|---|-----|
| SIMODUAL ² Bögen 45°, verlängert PP/PE (SDR 11/17) | 170 |
| SIMODUAL ² Bends 45°, extended PP/PE | |
| SIMODUAL ² Courbes 45°, rallongé PP/PE | |
| SIMODUAL ² Bögen 90°, verlängert PP/PE (SDR 11/17) | 171 |
| SIMODUAL ² Bends 90°, extended PP/PE | |
| SIMODUAL ² Courbes 90°, rallongé PP/PE | |
| SIMODUAL ² T-Stücke, verlängert PP/PE (SDR 11/17) | 172 |
| SIMODUAL ² Tees, extended PP/PE | |
| SIMODUAL ² Tés, rallongé PP/PE | |
| SIMODUAL ² Leckage Passstück PP/PE (SDR 11/17) | 173 |
| SIMODUAL ² Leak adaptor piece PP/PE | |
| SIMODUAL ² Pièce d'ajustement pour fuite PP/PE | |

SIMODUAL² Bögen 45°, verlängert PP/PE (SDR 11/17) **SIMONA**

SIMODUAL² Bends 45°, extended PP/PE

SIMODUAL² Courbes 45°, rallongé PP/PE

5.4.2

Werkstoff
PP/PE

Material
PP/PE

Matériau
PP/PE

Farbe
grau/schwarz

Colour
grey/black

Couleur
gris/noir

Anmerkung
Kaskadenschweißung
Innen:
Heizelementstumpfschweißung
Außen:
Elektromuffenschweißung

Remark
Cascade welding
Interior:
Heated-tool butt welding
Exterior:
Electrofusion socket welding

Remarque
Soudage en cascade
Tube central :
polyfusion bout à bout aux
éléments thermiques
Tube extérieur :
soudage électrique par
emboîtement

Formteil standardmäßig mit
Ankerpunkten

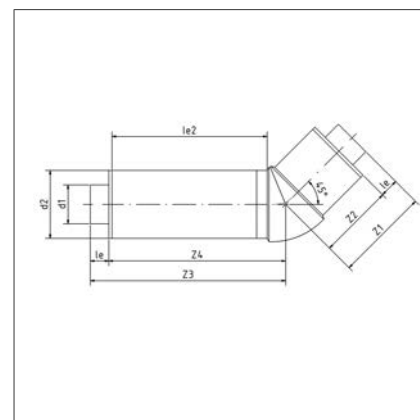
Fitting equipped with anchor points
as standard

Raccord avec points d'ancrage en
standard

Montagehinweise finden Sie in
unserer Broschüre "SIMODUAL²
Industriedoppelrohrsystem"

For assembly instructions please
have a look in our brochure
"SIMODUAL² Industrial
Double-Containment Piping
System"

Vous trouverez les instructions de
montage dans notre brochure
"SIMODUAL² Industrial
Double-Containment Piping
System"



Art.code: PP/PE—DOBO45KKLSIND—GR09515—

| d1 (SDR 11) mm | d2 (SDR17) mm | Winkel ° | € | | Art.-Nr. |
|-------------------|------------------|-------------|----------|--|-----------|
| | | | | | |
| 32 | 90 | 45 | 149,50 | | 010025763 |
| 63 | 110 | 45 | 277,65 | | 010025764 |
| 90 | 160 | 45 | 498,80 | | 010025765 |
| 110 | 180 | 45 | 605,90 | | 010025766 |
| 160 | 250 | 45 | 1.165,25 | | 010025767 |
| 200 | 315 | 45 | 1.690,80 | | 010025768 |
| 225 | 355 | 45 | 2.443,70 | | 010025769 |

SIMODUAL² Bögen 90°, verlängert PP/PE (SDR 11/17) **SIMONA**

SIMODUAL² Bends 90°, extended PP/PE

SIMODUAL² Courbes 90°, rallongé PP/PE

Werkstoff
PP/PE

Material
PP/PE

Matériau
PP/PE

Farbe
grau/schwarz

Colour
grey/black

Couleur
gris/noir

Anmerkung

Kaskadenschweißung
Innen:
Heizelementstumpfschweißung
Außen:
Elektromuffenschweißung

Remark

Cascade welding
Interior:
Heated-tool butt welding
Exterior:
Electrofusion socket welding

Remarque

Soudage en cascade
Tube central :
polyfusion bout à bout aux
éléments thermiques
Tube extérieur :
soudage électrique par
emboîtement

Formteil standardmäßig mit
Ankerpunkten

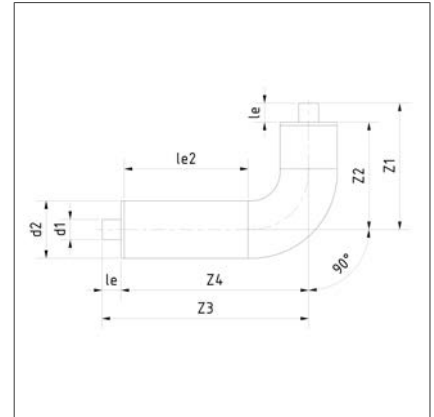
Fitting equipped with anchor points
as standard

Raccord avec points d'ancrage en
standard

Montagehinweise finden Sie in
unserer Broschüre "SIMODUAL²
Industriedoppelrohrsystem"

For assembly instructions please
have a look in our brochure
"SIMODUAL² Industrial
Double-Containment Piping
System"

Vous trouverez les instructions de
montage dans notre brochure
"SIMODUAL² Industrial
Double-Containment Piping
System"



5.4.2

Art.code: PP/PE—DOB090KCLSIND—GR09515—

| d1 (SDR 11) mm | d2 (SDR17) mm | Winkel ° | € | | Art.-Nr. |
|-------------------|------------------|-------------|----------|-----------|----------|
| | | | € | Art.-Nr. | |
| 32 | 90 | 90 | 152,40 | 010025749 | |
| 63 | 110 | 90 | 271,50 | 010025750 | |
| 90 | 160 | 90 | 453,45 | 010025751 | |
| 110 | 180 | 90 | 581,80 | 010025752 | |
| 160 | 250 | 90 | 1.038,95 | 010025753 | |
| 200 | 315 | 90 | 1.690,80 | 010025754 | |
| 225 | 355 | 90 | 2.443,30 | 010025755 | |

SIMODUAL² T-Stücke, verlängert PP/PE (SDR 11/17) **SIMONA**

SIMODUAL² Tees, extended PP/PE

SIMODUAL² Tés, rallongé PP/PE

5.4.2

Werkstoff
PP/PE

Farbe
grau/schwarz

Anmerkung
Kaskadenschweißung
Innen:
Heizelementstumpfschweißung
Außen:
Elektromuffenschweißung

Formteil standardmäßig mit
Ankerpunkten

Montagehinweise finden Sie in
unserer Broschüre "SIMODUAL²
Industriedoppelrohrsystem"

Material
PP/PE

Colour
grey/black

Remark
Cascade welding
Interior:
Heated-tool butt welding
Exterior:
Electrofusion socket welding

Fitting equipped with anchor points
as standard

For assembly instructions please
have a look in our brochure
"SIMODUAL² Industrial
Double-Containment Piping
System"

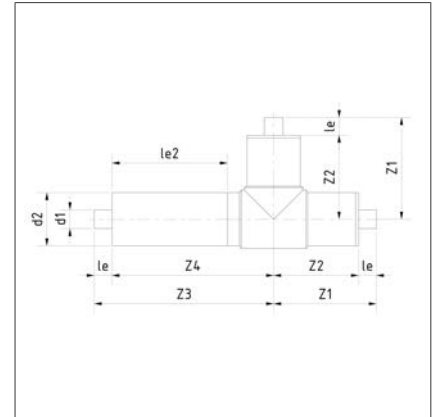
Matériau
PP/PE

Couleur
gris/noir

Remarque
Soudage en cascade
Tube central :
polyfusion bout à bout aux
éléments thermiques
Tube extérieur :
soudage électrique par
emboîtement

Raccord avec points d'ancrage en
standard

Vous trouverez les instructions de
montage dans notre brochure
"SIMODUAL² Industrial
Double-Containment Piping
System"



Art.code: PP/PE—DOTS-KKLSIND—

| d1 (SDR 11) mm | d2 (SDR17) mm | € | | Art.-Nr. |
|-------------------|------------------|----------|--|-----------|
| | | | | |
| 32 | 90 | 238,20 | | 010025777 |
| 63 | 110 | 386,75 | | 010025778 |
| 90 | 160 | 613,65 | | 010025779 |
| 110 | 180 | 834,90 | | 010025780 |
| 160 | 250 | 1.553,55 | | 010025781 |
| 200 | 315 | 2.322,85 | | 010025782 |
| 225 | 355 | 3.262,30 | | 010025783 |

SIMODUAL² Leakage Passstück PP/PE (SDR 11/17)

SIMONA

SIMODUAL² Leak adaptor piece PP/PE

SIMODUAL² Pièce d'ajustement pour fuite PP/PE

Werkstoff
PP/PE

Material
PP/PE

Matériau
PP/PE

Farbe
grau/schwarz

Colour
grey/black

Couleur
gris/noir

Anmerkung
Kaskadenschweißung
Innen:
Heizelementstumpfschweißung
Außen:
Elektromuffenschweißung

Remark
Cascade welding
Interior:
Heated-tool butt welding
Exterior:
Electrofusion socket welding

Remarque
Soudage en cascade
Tube central :
polyfusion bout à bout aux
éléments thermiques
Tube extérieur :
soudage électrique par
emboîtement

Passende Leckagesysteme auf
Anfrage lieferbar

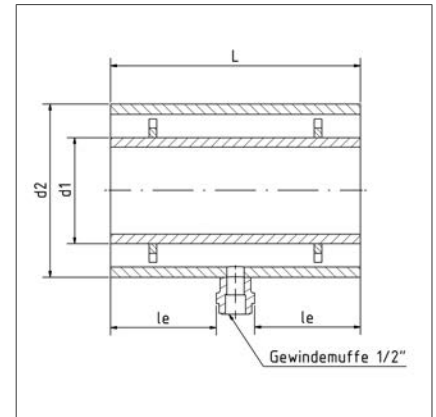
Matching leakage monitoring
systems available on request

Systèmes adéquates de
surveillance des fuites disponible
sur demande

Montagehinweise finden Sie in
unserer Broschüre "SIMODUAL²
Industriedoppelrohrsystem"

For assembly instructions please
have a look in our brochure
"SIMODUAL² Industrial
Double-Containment Piping
System"

Vous trouverez les instructions de
montage dans notre brochure
"SIMODUAL² Industrial
Double-Containment Piping
System"



5.4.2

Art.code: PP/PE—DOUS-KKKS-IND-LC-GR09515—

| d1 (SDR 11) mm | d2 (SDR17) mm | L mm | € | | Art.-Nr. |
|-------------------|------------------|---------|--------|--|-----------|
| | | | | | |
| 32 | 90 | 200 | 137,35 | | 010025352 |
| 63 | 110 | 220 | 145,60 | | 010025353 |
| 90 | 160 | 240 | 169,20 | | 010025354 |
| 110 | 180 | 260 | 190,65 | | 010025355 |
| 160 | 250 | 280 | 254,45 | | 010025356 |
| 200 | 315 | 320 | 343,85 | | 010025357 |
| 225 | 355 | 380 | 393,25 | | 010025358 |

■ **6 Flansche**

6.1 Formteile für Flanschverbindungen

Fittings for flange assemblies
Raccords pour connexion à brides

6.1.1 Losflansche

Loose flanges
Brides mobiles

PP/Stahl Losflansche, gebohrt nach ISO/DIN 178
PP/Steel Loose flanges, ISO/DIN drilled
PP/Acier Brides mobiles, percées selon ISO/DIN

PP/Stahl Losflansche, gebohrt nach ANSI 180
PP/Steel Loose flanges, ANSI drilled
PP/Acier Brides mobiles, percées selon ANSI

PP/Stahl Losflansche, gebohrt nach JIS 181
PP/Steel Loose flanges, JIS drilled
PP/Acier Brides mobiles, percées selon JIS

Epoxy Profil-Losflansche, gebohrt nach ISO/DIN 183
Epoxy profile loose flanges, drilled as per ISO/DIN
Brides mobiles profilées Epoxy, percée selon ISO/DIN

PP/Stahl Profil-Losflansche, gebohrt nach ISO/DIN 182
PP/Steel Profiled loose flanges, ISO/DIN drilled
PP/Acier Brides mobiles profilées, percées selon ISO/DIN

PP-EL/Stahl Losflansche, gebohrt nach ISO/DIN 184
PP-EL/Steel Loose flanges, ISO/DIN drilled
PP-EL/Acier Brides mobiles, percées selon ISO/DIN

PP/Stahl Losflansche für Bundbuchsen, gebohrt nach ISO/DIN 185
PP/Steel Loose flanges for stub flanges for socket welding, ISO/DIN drilled
PP/Acier Brides mobiles pour collets, percées selon ISO/DIN

PP/Stahl Losflansche für Bundbuchsen, gebohrt nach ANSI 186
PP/Steel Loose flanges for stub flanges for socket welding, ANSI drilled
PP/Acier Brides mobiles pour collets, percées selon ANSI

6.1.2 Blindflansche

Blind flanges
Brides pleines

PE 100 Blindflansche 188
PE 100 Blind flanges
PE 100 Brides pleines

PP/Stahl Blindflansche, gebohrt nach ISO/DIN 189
PP/Steel Blind flanges, ISO/DIN drilled
PP/Acier Brides pleines, percées selon ISO/DIN

6.1.3 Dichtungen

Gaskets
Joints

EPDM Flachdichtungen für Vorschweißbunde 192
EPDM Flat gaskets for stub flanges
EPDM Joints plats pour collets à souder

EPDM Profildichtungen für Vorschweißbunde 193
EPDM Profile gaskets for stub flanges
EPDM Joints profilés pour collets à souder

EPDM Profildichtungen für Bundbuchsen 194
EPDM Profile gaskets for stub flanges for socket welding
EPDM Joints profilés pour collets

NBR Profildichtungen für Vorschweißbunde 195
NBR Profile gaskets for stub flanges
NBR Joints profilés collets à souder

| | | | |
|---|--------------------|--|--|
| ■ | 6 Flansche | <p>FPM Profildichtungen für Vorschweißbunde FPM Profile gaskets for stub flanges FPM Joints profilés pour collets à souder</p> <p>FPM Flachdichtungen für Bundbuchsen FPM Flat gasket for stub flanges for socket welding FPM Joint plant en viton pour collets</p> <p>FPM Profildichtungen für Bundbuchsen FPM Profile gaskets for stub flanges for socket welding FPM Joints profilés pour collets</p> | <p>196</p> <p>198</p> <p>199</p> |
| | 6.2 Zubehör | <p>Accessories Accessoires</p> <p>Rohrklemmen Typ B Pipe clamps type B Clip de fixation type B</p> <p>Rohrklemmen Typ C Pipe clamps type C Clip de fixation type C</p> <p>Distanzhalter für Rohrklemmen Typ B/Typ C Filling blocks for pipe clamps type B/type C Bloc a relever pour clips de fixation type B/type C</p> | <p></p> <p>202</p> <p>203</p> <p>204</p> |

■ 6 Flansche

6.1 Formteile für Flanschverbindungen

Fittings for flange assemblies
Raccords pour connexion à brides

6.1.1

6.1.1 Losflansche

Loose flanges
Brides mobiles

| | |
|--|-----|
| PP/Stahl Losflansche, gebohrt nach ISO/DIN PP/Steel Loose flanges, ISO/DIN drilled PP/Acier Brides mobiles, percées selon ISO/DIN | 178 |
| PP/Stahl Losflansche, gebohrt nach ANSI PP/Steel Loose flanges, ANSI drilled PP/Acier Brides mobiles, percées selon ANSI | 180 |
| PP/Stahl Losflansche, gebohrt nach JIS PP/Steel Loose flanges, JIS drilled PP/Acier Brides mobiles, percées selon JIS | 181 |
| PP/Stahl Profil-Losflansche, gebohrt nach ISO/DIN PP/Steel Profiled loose flanges, ISO/DIN drilled PP/Acier Brides mobiles profilées, percées selon ISO/DIN | 182 |
| Epoxy Profil-Losflansche, gebohrt nach ISO/DIN Epoxy profile loose flanges, drilled as per ISO/DIN Brides mobiles profilées Epoxy, percée selon ISO/DIN | 183 |
| PP-EL/Stahl Losflansche, gebohrt nach ISO/DIN PP-EL/Steel Loose flanges, ISO/DIN drilled PP-EL/Acier Brides mobiles, percées selon ISO/DIN | 184 |
| PP/Stahl Losflansche für Bundbuchsen, gebohrt nach ISO/DIN PP/Steel Loose flanges for stub flanges for socket welding, ISO/DIN drilled PP/Acier Brides mobiles pour collets, percées selon ISO/DIN | 185 |
| PP/Stahl Losflansche für Bundbuchsen, gebohrt nach ANSI PP/Steel Loose flanges for stub flanges for socket welding, ANSI drilled PP/Acier Brides mobiles pour collets, percées selon ANSI | 186 |

PP/Stahl Losflansche, gebohrt nach ISO/DIN



PP/Steel Loose flanges, ISO/DIN drilled

PP/Acier Brides mobiles, percées selon ISO/DIN

6.1.1

Werkstoff

Glasfaserverstärktes Polypropylen (PP) mit Stahleinlage

Material

Polypropylene (PP) with glass-fibre reinforcement, steel insert

Matériau

Polypropylène (PP) avec renforcement verre et armure en acier

Maße

DIN EN ISO 15494/C
Gebohrt PN 10/16 nach DIN EN 1092/1 (ersetzt ISO/DIN 2501)

Dimensions

DIN EN ISO 15494/C
Drilled PN 10/16 acc. to DIN EN 1092/1 (replaces ISO/DIN 2501)

Dimensions

DIN EN ISO 15494/C
Percées PN 10/16 selon DIN EN 1092/1 (remplace ISO/DIN 2501)

Anmerkung

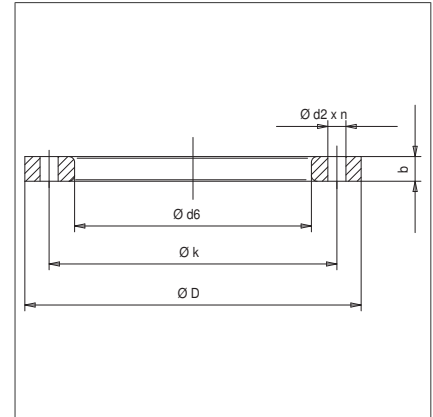
Gebohrt PN 10/16 bis d 180 mm, > 180 mm gebohrt PN 10

Remark

Drilled PN 10/16 up to d 180 mm, > 180 mm drilled PN 10

Remarque

Percées PN 10/16 jusqu'à 180 mm, > d 180 mm percées PN 10



Art.code: schwarz/black/noir PP—LF—FLA—DN-SW09500—

0330

| d mm | DN mm | gebohrt / drilled PN | belastbar / loaded PN | | |
|---------|----------|----------------------|-----------------------|--------|-----------|
| | | | | € | Art.-Nr. |
| 20 | 15 | 10/16 | 16 | 13,10 | 013000021 |
| 25 | 20 | 10/16 | 16 | 14,70 | 013000022 |
| 32 | 25 | 10/16 | 16 | 18,15 | 013000023 |
| 40 | 32 | 10/16 | 16 | 21,50 | 013000024 |
| 50 | 40 | 10/16 | 16 | 26,10 | 013000025 |
| 63 | 50 | 10/16 | 16 | 32,50 | 013000026 |
| 75 | 65 | 10/16 | 16 | 36,75 | 013000027 |
| 90 | 80 | 10/16 | 16 | 44,05 | 013000028 |
| 110 | 100 | 10/16 | 16 | 60,15 | 013000029 |
| 125 | 100 | 10/16 | 16 | 60,15 | 013000030 |
| 140 | 125 | 10/16 | 16 | 75,40 | 013000031 |
| 160 | 150 | 10/16 | 16 | 92,75 | 013000032 |
| 180 | 150 | 10/16 | 16 | 92,75 | 013000033 |
| 200 | 200 | 10 | 10 | 134,05 | 013000034 |
| 225 | 200 | 10 | 10 | 134,05 | 013000035 |
| 250 | 250 | 10 | 10 | 162,70 | 013000036 |
| 280 | 250 | 10 | 10 | 162,70 | 013000037 |
| 315 | 300 | 10 | 10 | 249,00 | 013000038 |
| 355 | 350 | 10 | 10 | 471,10 | 013000039 |
| 400 | 400 | 10 | 10 | 536,10 | 013000040 |
| 450 | 500 | 10 | 10 | 750,15 | 013000041 |
| 500 | 500 | 10 | 10 | 750,15 | 013000042 |

d 20 bis d 225 auch für PVDF Rohrleitungssysteme einsetzbar

d 20 up to d 225 also for PVDF piping systems

d 20 à d 225 aussi pour PVDF Systèmes de tuyauterie

PP/Stahl Losflansche, gebohrt nach ISO/DIN



PP/Steel Loose flanges, ISO/DIN drilled

PP/Acier Brides mobiles, percées selon ISO/DIN

Art.code: grau/grey/gris PP—LF—FLA—DN-GR09300—

0330

6.1.1

| d mm | DN mm | gebohrt / drilled PN | belastbar / loaded PN | € | |
|---------|----------|----------------------|-----------------------|----------|-----------|
| | | | | Art.-Nr. | |
| 20 | 15 | 10/16 | 16 | 13,10 | 013000001 |
| 25 | 20 | 10/16 | 16 | 14,70 | 013000002 |
| 32 | 25 | 10/16 | 16 | 18,15 | 013000003 |
| 40 | 32 | 10/16 | 16 | 21,50 | 013000004 |
| 50 | 40 | 10/16 | 16 | 26,10 | 013000005 |
| 63 | 50 | 10/16 | 16 | 32,50 | 013000006 |
| 75 | 65 | 10/16 | 16 | 36,75 | 013000007 |
| 90 | 80 | 10/16 | 16 | 44,05 | 013000008 |
| 110 | 100 | 10/16 | 16 | 60,15 | 013000009 |
| 125 | 100 | 10/16 | 16 | 60,15 | 013000010 |
| 140 | 125 | 10/16 | 16 | 75,40 | 013000011 |
| 160 | 150 | 10/16 | 16 | 92,75 | 013000012 |
| 180 | 150 | 10/16 | 16 | 92,75 | 013000013 |
| 200 | 200 | 10 | 10 | 134,05 | 013000014 |
| 225 | 200 | 10 | 10 | 134,05 | 013000015 |
| 250 | 250 | 10 | 10 | 162,70 | 013000016 |
| 280 | 250 | 10 | 10 | 162,70 | 013000017 |
| 315 | 300 | 10 | 10 | 249,00 | 013000018 |
| 355 | 350 | 10 | 10 | 471,10 | 013000019 |
| 400 | 400 | 10 | 10 | 536,10 | 013000020 |

d 20 bis d 225 auch für PVDF Rohrleitungssysteme einsetzbar

d 20 up d 225 also for PVDF piping systems

d 20 à d 225 aussi pour PVDF Systèmes de tuyauterie

PP/Stahl Losflansche, gebohrt nach ANSI

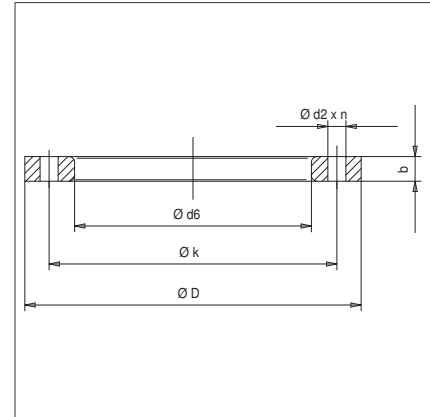
SIMONA

PP/Steel Loose flanges, ANSI drilled

PP/Acier Brides mobiles, percées selon ANSI

6.1.1

| | | |
|---|--|--|
| Werkstoff Glasfaserverstärktes Polypropylen (PP) mit Stahleinlage | Material Polypropylene (PP) with glass-fibre reinforcement, steel insert | Matériau Polypropylène (PP) avec renforcement verre et armure en acier |
| Maße ANSI B 16.5 150 lbs | Dimensions ANSI B 16.5 150 lbs | Dimensions ANSI B 16.5 150 lbs |
| Farbe grau | Colour grey | Couleur gris |
| Anmerkung Gebohrt nach ANSI B16.5 - 150 lbs | Remark Drilled for ANSI B16.5 - 150 lbs | Remarque Percées selon ANSI B16.5 - 150 lbs |



Art.code: PP—LF—FLA—AN-GR09300— 0330

| d mm | Anschluss / connection Inch " | gebohrt / drilled lbs | belastbar / loaded lbs | belastbar / loaded PN | € | |
|---------|-------------------------------------|-----------------------|------------------------|--------------------------|----------|-----------|
| | | | | | Art.-Nr. | |
| 20 | 1/2 | 150 | 150 | 10 | 20,80 | 013000047 |
| 25 | 3/4 | 150 | 150 | 10 | 24,65 | 013000048 |
| 32 | 1 | 150 | 150 | 10 | 29,35 | 013000049 |
| 40 | 1 1/4 | 150 | 150 | 10 | 34,65 | 013000050 |
| 50 | 1 1/2 | 150 | 150 | 10 | 41,85 | 013000051 |
| 63 | 2 | 150 | 150 | 10 | 50,75 | 013000052 |
| 75 | 2 1/2 | 150 | 150 | 10 | 63,65 | 013000053 |
| 90 | 3 | 150 | 150 | 10 | 71,70 | 013000054 |
| 110 | 4 | 150 | 150 | 10 | 88,30 | 013000055 |
| 160 | 6 | 150 | 150 | 10 | 162,25 | 013000056 |
| 200 | 8 | 150 | 150 | 10 | 236,50 | 013000057 |
| 250 | 10 | 150 | 150 | 10 | 310,45 | 013000058 |
| 315 | 12 | 150 | 150 | 10 | 460,00 | 013000059 |
| 355 | 14 | 150 | 150 | 10 | 870,95 | 013000074 |
| 400 | 16 | 150 | 150 | 10 | 991,50 | 013000209 |
| 500 | 20 | 150 | 150 | 10 | 1.248,55 | 010022575 |

d 20 bis d 200 auch für PVDF Rohrleitungssysteme einsetzbar;
d 110 mm (4") auch für d 125mm (4") einsetzbar;
d 140 mm (ISO/DIN) auch für d 140 mm (ANSI 5") einsetzbar, bei Verwendung von Schrauben nach ISO/DIN;
d 160 mm (6") auch für d 180 mm (6") einsetzbar;
d 200 mm (8") auch für d 225 mm (8") einsetzbar;
d 250 mm (10") auch für d 280 mm (10") einsetzbar

d 20 up d 200 also for PVDF piping systems;
d 110 mm (4") also for d 125 mm (4");
d 140 mm (ISO/DIN) also for d 140 mm (ANSI 5"), by using bolts ISO/DIN;
d 160 mm (6") also for d 180 mm (6");
d 200 mm (8") also for d 225 mm (8");
d 250 mm (10") also for d 280 mm (10")

d 20 à d 200 aussi pour PVDF Systèmes de tuyauterie;
d 110 mm (4") aussi pour d 125 mm (4");
d 140 mm (ISO/DIN) aussi pour d 140 mm (ANSI 5"), avec vis ISO/DIN;
d 160 mm (6") aussi pour d 180 mm (6");
d 200 mm (8") aussi pour d 225 mm (8");
d 250 mm (10") aussi pour d 280 mm (10")

PP/Stahl Losflansche, gebohrt nach JIS

PP/Steel Loose flanges, JIS drilled

PP/Acier Brides mobiles, percées selon JIS

Werkstoff
Glasfaserverstärktes Polypropylen (PP) mit Stahleinlage

Material
Polypropylene (PP) with glass-fibre reinforcement, steel insert

Matériau
Polypropylène (PP) avec renforcement verre et armure en acier

Maße
JIS B 2220 - 10 K

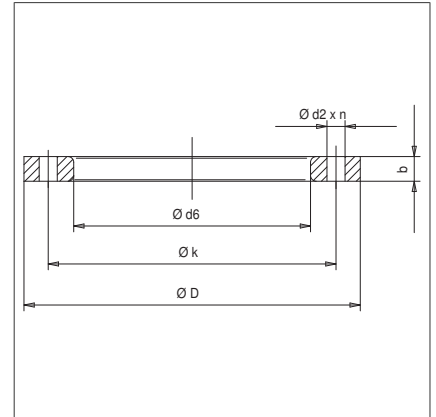
Dimensions
JIS B 2220 - 10 K

Dimensions
JIS B 2220 - 10 K

Anmerkung
Gebohrt nach JIS B 2220 - 10 K

Remark
Drilled for JIS B 2220 - 10 K

Remarque
Percées selon JIS B 2220 - 10 K



6.1.1

Art.code: grau/grey/gris PP—LF—FLA—JI-GR09300—

0330

| d mm | DN mm | gebohrt / drilled K | belastbar / loaded K | € | |
|---------|----------|---------------------|----------------------|----------|-----------|
| | | | | Art.-Nr. | |
| 20 | 15 | 10 | 10 | * | 013000326 |
| 25 | 20 | 10 | 10 | * | 013000327 |
| 32 | 25 | 10 | 10 | * | 013000328 |
| 40 | 32 | 10 | 10 | * | 013000329 |
| 50 | 40 | 10 | 10 | * | 013000330 |
| 63 | 50 | 10 | 10 | * | 013000331 |
| 75 | 65 | 10 | 10 | * | 013000332 |
| 90 | 80 | 10 | 10 | * | 013000333 |
| 110 | 100 | 10 | 10 | * | 013000334 |
| 140 | 125 | 10 | 10 | * | 013000335 |
| 160 | 150 | 10 | 10 | * | 013000336 |
| 225 | 200 | 10 | 10 | * | 013000337 |

* auf Anfrage / on request / sur demande
d 110 auch für d 125 einsetzbar
d 110 also applicable for d 125
d 110 aussi applicable pour d 125

PP/Stahl Profil-Losflansche, gebohrt nach ISO/DIN

SIMONA

PP/Steel Profiled loose flanges, ISO/DIN drilled

PP/Acier Brides mobiles profilées, percées selon ISO/DIN

6.1.1

Werkstoff

Glasfaserverstärktes Polypropylen (PP) mit Stahleinlage

Material

Polypropylene (PP) with glass-fibre reinforcement, steel insert

Matériau

Polypropylène (PP) avec renforcement verre et armure en acier

Maße

DIN EN ISO 15494/C
Gebohrt PN 10/16 nach DIN EN 1092/1 (ersetzt ISO/DIN 2501)

Dimensions

DIN EN ISO 15494/C
Drilled PN 10/16 acc. to DIN EN 1092/1 (replaces ISO/DIN 2501)

Dimensions

DIN EN ISO 15494/C
Percées PN 10/16 selon DIN EN 1092/1 (remplace ISO/DIN 2501)

Farbe

schwarz

Colour

black

Couleur

noir

Anmerkung

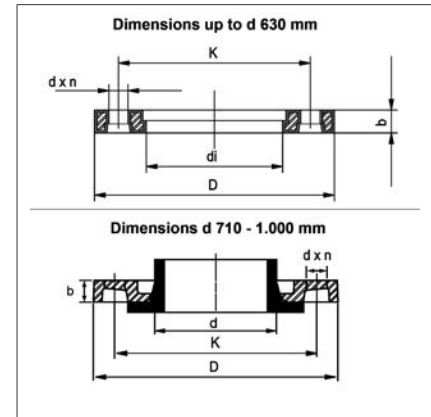
Flache Seite = Anschluss der Schrauben,
Profilierte Seite = Anschluss für Vorschweißbund

Remark

flat side = connection with bolts,
shaped side = connection for stub flange

Remarque

face plate = Raccordement pour vis,
face profilée = Raccordement pour collet à souder



Art.code: PP—LF—PRO—DN-SW09500—

0331

| d mm | DN mm | gebohrt / drilled PN | belastbar / loaded PN | € | |
|---------|----------|----------------------|-----------------------|----------|------------------|
| | | | | Art.-Nr. | |
| 50 | 40 | 10/16 | 16 | 26,10 | 013000253 |
| 63 | 50 | 10/16 | 16 | 32,50 | 013000254 |
| 75 | 65 | 10/16 | 16 | 36,75 | 013000255 |
| 90 | 80 | 10/16 | 16 | 44,05 | 013000256 |
| 110 | 100 | 10/16 | 16 | 60,15 | 013000257 |
| 125 | 100 | 10/16 | 16 | 60,15 | 013000258 |
| 140 | 125 | 10/16 | 16 | 75,40 | 013000259 |
| 160 | 150 | 10/16 | 16 | 92,75 | 013000260 |
| 180 | 150 | 10/16 | 16 | 92,75 | 013000261 |
| 200 | 200 | 16 | 16 | 140,95 | 013000262 |
| 225 | 200 | 16 | 16 | 140,95 | 013000263 |
| 250 | 250 | 16 | 16 | 171,25 | 013000264 |
| 280 | 250 | 16 | 16 | 171,25 | 013000265 |
| 315 | 300 | 16 | 16 | 261,65 | 013000266 |
| 355 | 350 | 16 | 16 | 494,90 | 013000267 |
| 400 | 400 | 16 | 16 | 563,30 | 013000268 |
| 500 | 500 | 10 | 10 | 750,15 | 013000288 |
| 560 | 600 | 10 | 10 | 1.345,75 | 013000289 |
| 630 | 600 | 10 | 10 | 1.345,75 | 013000290 |
| 710 | 700 | 10 | 6 | 2.963,35 | 010030404 |
| 800 | 800 | 10 | 6 | 4.288,90 | 010030405 |
| 900 | 900 | 10 | 6 | 5.044,45 | 010030406 |
| 1000 | 1000 | 10 | 6 | 7.800,00 | 010030407 |

entwickelt für PN 16; Flansche PN 10, siehe PP/Stahl Losflansch
designed for PN 16; Flanges PN 10, see PP/Steel Loose flanges
conçu pour PN 16; Brides PN 10, voir PP/Acier Brides mobiles

Epoxy Profil-Losflansche, gebohrt nach ISO/DIN

SIMONA

Epoxy profile loose flanges, drilled as per ISO/DIN

Brides mobiles profilées Epoxy, percée selon ISO/DIN

Werkstoff

Stahleinlage mit
Epoxy-Ummantelung

Material

steel insert with epoxy coating

Matériau

armure en acier avec un
revêtement d'époxy

Maße

Gebohrt PN 10/16 nach
DIN EN 1092/1 (ersetzt ISO/DIN
2501)

Dimensions

Drilled PN 10/16 acc. to
DIN EN 1092/1 (replaces ISO/DIN
2501)

Dimensions

Percées PN 10/16 selon
DIN EN 1092/1 (remplace ISO/DIN
2501)

Farbe

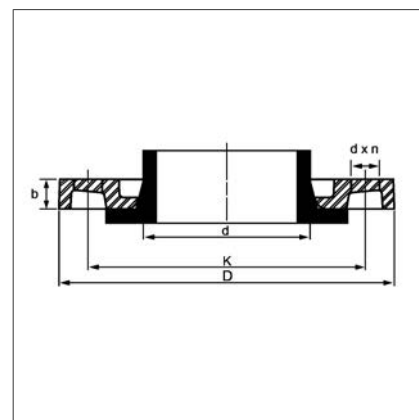
schwarz

Colour

black

Couleur

noir



6.1.1

Art.code: EPOXY—LF—PRO—DN-SW09500—

0331

| d mm | gebohrt / drilled PN | belastbar / loaded PN | € | |
|---------|----------------------|-----------------------|----------|-----------|
| | | | Art.-Nr. | |
| 710 | 10 | 6 | 1.590,20 | 010030399 |
| 800 | 10 | 6 | 2.288,90 | 010030400 |
| 900 | 10 | 6 | 2.566,65 | 010030401 |
| 1000 | 10 | 6 | 3.312,45 | 010030402 |
| 1200 | 10 | 4 | 4.800,00 | 010030403 |

entwickelt für PN 16; Flansche PN 10, siehe PP/Stahl Losflansch
designed for PN 16; Flanges PN 10, see PP/Steel Loose flanges
conçu pour PN 16; Brides PN 10, voir PP/Acier Brides mobiles

PP-EL/Stahl Losflansche, gebohrt nach ISO/DIN



PP-EL/Steel Loose flanges, ISO/DIN drilled

PP-EL/Acier Brides mobiles, percées selon ISO/DIN

6.1.1

Werkstoff

PP-EL elektrisch leitfähig,
mit Stahleinlage

Maße

DIN EN ISO 15494/C

Farbe

schwarz

Anmerkung

Gebohrt PN 10/16 bis d 180 mm,
> 180 mm gebohrt PN 10

Material

PP-EL electrically conductive,
with steel insert

Dimensions

DIN EN ISO 15494/C

Colour

black

Remark

Drilled PN 10/16 up to d 180 mm,
> 180 mm drilled PN 10

Matériau

PP-EL électroconducteur,
avec armure en acier

Dimensions

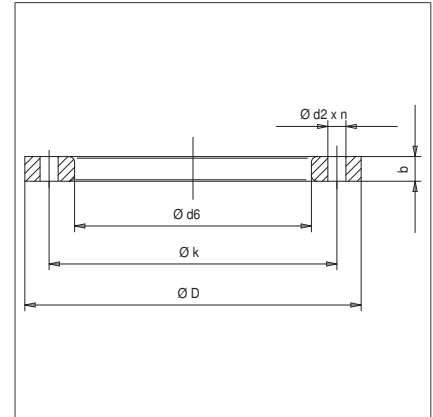
DIN EN ISO 15494/C

Couleur

noir

Remarque

Percées PN 10/16 jusqu'à,
d 180 mm, > 180 mm percées
PN 10



Art.code: PP—EL—LF—FLA—DN-SW09500—

0333

| d mm | DN mm | gebohrt / drilled PN | belastbar / loaded PN | € | |
|---------|----------|----------------------|-----------------------|----------|-----------|
| | | | | Art.-Nr. | |
| 32 | 25 | 10/16 | 16 | 30,80 | 013000081 |
| 40 | 32 | 10/16 | 16 | 36,35 | 013000082 |
| 50 | 40 | 10/16 | 16 | 44,40 | 013000083 |
| 63 | 50 | 10/16 | 16 | 54,90 | 013000084 |
| 75 | 65 | 10/16 | 16 | 62,35 | 013000085 |
| 90 | 80 | 10/16 | 16 | 74,60 | 013000086 |
| 110 | 100 | 10/16 | 16 | 102,00 | 013000087 |
| 125 | 100 | 10/16 | 16 | 102,00 | 013000088 |
| 140 | 125 | 10/16 | 16 | 127,80 | 013000089 |
| 160 | 150 | 10/16 | 16 | 157,70 | 013000090 |
| 180 | 150 | 10/16 | 16 | 157,70 | 013000091 |
| 200 | 200 | 10 | 10 | 227,65 | 013000092 |
| 225 | 200 | 10 | 10 | 227,65 | 013000093 |
| 250 | 250 | 10 | 10 | 276,35 | 013000094 |
| 280 | 250 | 10 | 10 | 276,35 | 013000095 |
| 315 | 300 | 10 | 10 | 422,90 | 013000096 |

PP/Stahl Losflansche für Bundbuchsen, gebohrt nach **SIMONA** ISO/DIN

PP/Steel Loose flanges for stub flanges for socket welding, ISO/DIN drilled

PP/Acier Brides mobiles pour collets, percées selon ISO/DIN

Werkstoff
Glasfaserverstärktes Polypropylen (PP) mit Stahleinlage

Material
Polypropylene (PP) with glass-fibre reinforcement, steel insert

Matériau
Polypropylène (PP) avec renforcement verre et armure en acier

Maße
DIN EN ISO 15494/C

Dimensions
DIN EN ISO 15494/C

Dimensions
DIN EN ISO 15494/C

Farbe
grau/schwarz

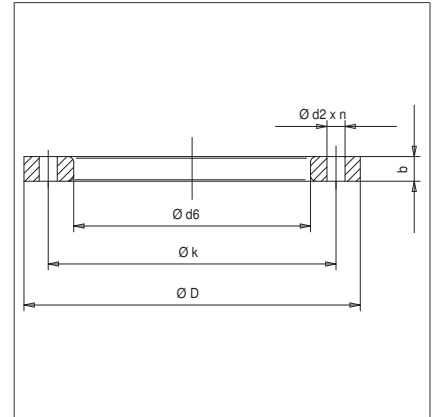
Colour
grey/black

Couleur
gris/noir

Anmerkung
Von d 20 bis d 75 können ISO/DIN-Losflansche für Vorschweißbunde eingesetzt werden

Remark
For diameters 20 up to 75 ISO/DIN loose flanges for stub flanges can be used

Remarque
Pour les diamètres de 20 à 75 on peut utiliser des brides mobiles ISO/DIN pour des collets à souder



6.1.1

Art.code: schwarz/black/noir PP—LF—MSFLA—DN-SW09500—

0330

| d mm | DN mm | gebohrt / drilled PN | belastbar / loaded PN | € | |
|---------|----------|----------------------|-----------------------|----------|-----------|
| | | | | Art.-Nr. | |
| 90 | 80 | 10/16 | 16 | 44,05 | 013000045 |
| 110 | 100 | 10/16 | 16 | 60,15 | 013000046 |

Art.code: grau/grey/gris PP—LF—MSFLA—DN-GR09300—

0330

| d mm | DN mm | gebohrt / drilled PN | belastbar / loaded PN | € | |
|---------|----------|----------------------|-----------------------|----------|-----------|
| | | | | Art.-Nr. | |
| 90 | 80 | 10/16 | 16 | 44,05 | 013000043 |
| 110 | 100 | 10/16 | 16 | 60,15 | 013000044 |

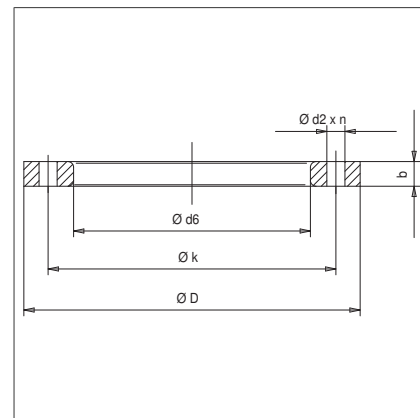
PP/Stahl Losflansche für Bundbuchsen, gebohrt nach **SIMONA** ANSI

PP/Steel Loose flanges for stub flanges for socket welding, ANSI drilled

PP/Acier Brides mobiles pour collets, percées selon ANSI

6.1.1

| | | |
|--|--|--|
| Werkstoff Glasfaserverstärktes Polypropylen (PP) mit Stahleinlage | Material Polypropylene (PP) with glass-fibre reinforcement, steel insert | Matériau Polypropylène (PP) avec renforcement verre et armure en acier |
| Farbe schwarz | Colour black | Couleur noir |
| Anmerkung Gebohrt nach ANSI B 16,5 - 150lbs, d 20 bis d 75 können Losflansche für Vorschweißbunde nach ANSI eingesetzt werden | Remark Drilled acc. to ANSI B 16,5 - 150lbs, for diameters 20 up to 75 loose flanges for stub flanges, ANSI drilled can be used | Remarque Percées selon ANSI B 16,5 - 150lbs, pour les diamètres de 20 à 75 on peut utiliser des brides mobiles ANSI pour des collets à souder |



Art.code: PP—LF—MSFLA—AN-SW09500—

0330

| d mm | DN mm | Anschluss / connection Inch " | gebohrt / drilled lbs | belastbar / loaded lbs | | |
|---------|----------|-------------------------------------|-----------------------|------------------------|-------|-----------|
| | | | | | € | Art.-Nr. |
| 90 | 80 | 3 | 150 | 150 | 71,70 | 013000410 |
| 110 | 100 | 4 | 150 | 150 | 88,30 | 013000411 |

d 90 bis d 110 auch für PVDF Rohrleitungssysteme einsetzbar
d 90 up d 110 also for PVDF piping systems
d 90 à d 110 aussi pour PVDF Systèmes de tuyauterie

■ **6 Flansche**

6.1 Formteile für Flanschverbindungen

Fittings for flange assemblies
Raccords pour connexion à brides

6.1.2

6.1.2 Blindflansche

Blind flanges
Brides pleines

PE 100 Blindflansche

188

PE 100 Blind flanges

PE 100 Brides pleines

PP/Stahl Blindflansche, gebohrt nach ISO/DIN

189

PP/Steel Blind flanges, ISO/DIN drilled

PP/Acier Brides pleines, percées selon ISO/DIN

PE 100 Blindflansche



PE 100 Blind flanges

PE 100 Brides pleines

6.1.2

Werkstoff
PE 100

Material
PE 100

Matériau
PE 100

Ausführung
gebohrt nach DIN EN 1092/1
(ersetzt DIN 2501), nur für
drucklosen Betrieb

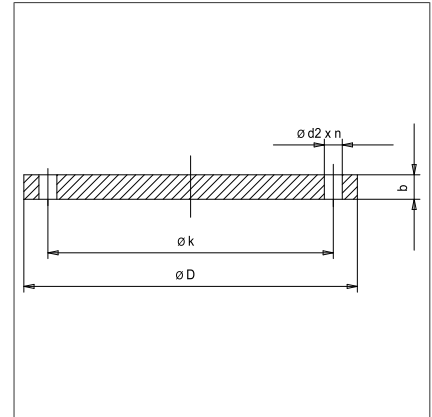
Execution
drilled for DIN EN 1092/1 (replaces
DIN 2501), only for non-pressure
operation

Exécution
percées selon DIN EN 1092/1
(remplace DIN 2501), seulement
pour opération sans pression

Farbe
schwarz

Colour
black

Couleur
noir



Art.code: PE0080—BF—SP-DN-SW09500—

0132

| d | DN | € | Art.-Nr. |
|-----|-----|--------|-----------|
| mm | mm | | |
| 90 | 80 | 90,15 | 013100069 |
| 110 | 100 | 90,55 | 013100070 |
| 125 | 100 | 96,00 | 013100071 |
| 140 | 125 | 100,90 | 013100072 |
| 160 | 150 | 112,20 | 013100001 |
| 180 | 150 | 126,65 | 013100073 |
| 200 | 200 | 130,15 | 013100074 |
| 225 | 200 | 130,15 | 013100075 |
| 250 | 250 | 183,05 | 013100076 |
| 280 | 250 | 183,05 | 013100077 |
| 315 | 300 | 254,15 | 013100078 |
| 355 | 350 | 326,35 | 013100079 |
| 400 | 400 | 423,55 | 013100080 |

PP/Stahl Blindflansche, gebohrt nach ISO/DIN

PP/Steel Blind flanges, ISO/DIN drilled

PP/Acier Brides pleines, percées selon ISO/DIN

Werkstoff
Glasfaserverstärktes Polypropylen (PP) mit Stahleinlage

Material
Polypropylene (PP) with glass-fibre reinforcement, steel insert

Matériau
Polypropylène (PP) avec renforcement verre et armure en acier

Maße
DIN EN ISO 15494/C
gebohrt PN 10
DIN EN 1092/1 (ersetzt ISO/DIN 2501)

Dimensions
DIN EN ISO 15494/C
drilled PN 10
DIN EN 1092/1 (replaces ISO/DIN 2501)

Dimensions
DIN EN ISO 15494/C
percées PN 10
DIN EN 1092/1 (remplace ISO/DIN 2501)

Farbe
schwarz, grau auf Anfrage

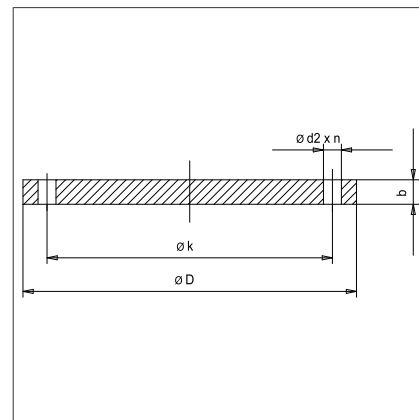
Colour
black, grey on request

Couleur
noir, gris sur demande

Anmerkung
Gebohrt PN 10/16 bis d 180 mm

Remark
Drilled PN 10/16 up to d 180 mm

Remarque
Percées PN 10/16 jusqu'à d 180 mm



6.1.2

Art.code: PP—BF—FG—DN—SW09500—

0332

| d mm | DN mm | gebohrt / drilled PN | belastbar / loaded PN | € | |
|---------|----------|----------------------|--------------------------|----------|-----------|
| | | | | Art.-Nr. | |
| 20 | 15 | 10/16 | 10 | 81,95 | 013100003 |
| 25 | 20 | 10/16 | 10 | 82,55 | 013100004 |
| 32 | 25 | 10/16 | 10 | 84,85 | 013100005 |
| 40 | 32 | 10/16 | 10 | 87,25 | 013100006 |
| 50 | 40 | 10/16 | 10 | 102,70 | 013100007 |
| 63 | 50 | 10/16 | 10 | 111,55 | 013100008 |
| 75 | 65 | 10/16 | 10 | 130,65 | 013100009 |
| 90 | 80 | 10/16 | 10 | 141,40 | 013100010 |
| 110 | 100 | 10/16 | 10 | 178,70 | 013100011 |
| 125 | 100 | 10/16 | 10 | 178,70 | 013100012 |
| 140 | 125 | 10/16 | 10 | 236,60 | 013100013 |
| 160 | 150 | 10/16 | 10 | 293,00 | 013100014 |
| 180 | 150 | 10/16 | 10 | 293,00 | 013100015 |
| 200 | 200 | 10 | 10 | 326,65 | 013100016 |
| 225 | 200 | 10 | 10 | 326,65 | 013100017 |
| 250 | 250 | 10 | 10 | 435,05 | 013100018 |
| 280 | 250 | 10 | 10 | 435,05 | 013100019 |
| 315 | 300 | 10 | 10 | 629,65 | 013100020 |
| 355 | 350 | 10 | 10 | 1.255,15 | 013100021 |
| 400 | 400 | 10 | 10 | 1.434,60 | 013100022 |

■ 6 Flansche

6.1 Formteile für Flanschverbindungen

Fittings for flange assemblies
Raccords pour connexion à brides

6.1.3

6.1.3 Dichtungen

Gaskets
Joints

| | |
|--|-----|
| EPDM Flachdichtungen für Vorschweißbunde EPDM Flat gaskets for stub flanges EPDM Joints plats pour collets à souder | 192 |
| EPDM Profildichtungen für Vorschweißbunde EPDM Profile gaskets for stub flanges EPDM Joints profilés pour collets à souder | 193 |
| EPDM Profildichtungen für Bundbuchsen EPDM Profile gaskets for stub flanges for socket welding EPDM Joints profilés pour collets | 194 |
| NBR Profildichtungen für Vorschweißbunde NBR Profile gaskets for stub flanges NBR Joints profilés collets à souder | 195 |
| FPM Profildichtungen für Vorschweißbunde FPM Profile gaskets for stub flanges FPM Joints profilés pour collets à souder | 196 |
| FPM Flachdichtungen für Bundbuchsen FPM Flat gasket for stub flanges for socket welding FPM Joint plant en viton pour collets | 198 |
| FPM Profildichtungen für Bundbuchsen FPM Profile gaskets for stub flanges for socket welding FPM Joints profilés pour collets | 199 |

EPDM Flachdichtungen für Vorschweißbunde (SDR 17/11) **SIMONA**

EPDM Flat gaskets for stub flanges

EPDM Joints plats pour collets à souder

6.1.3

Werkstoff
EPDM

Material
EPDM

Matériau
EPDM

Ausführung

Für Vorschweißbunde in Anlehnung an DIN EN ISO 15494/B (PE) DIN EN ISO 15494/C (PP)

Execution

For stub flanges acc. to DIN EN ISO 15494/B (PE) DIN EN ISO 15494/C (PP)

Exécution

Pour collets à souder, selon DIN EN ISO 15494/B (PE) DIN EN ISO 15494/C (PP)

Anmerkung

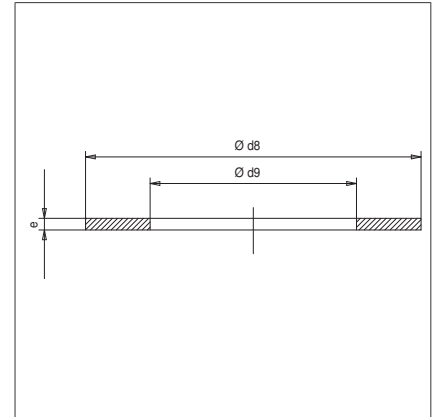
Geeignet für Flanschverbindungen bis 6 bar,
Bei Belastung der Rohrleitungen > 6 bar empfehlen wir Profildichtungen mit Stahleinlage

Remark

Suitable for flange connections up to 6 bar,
For pressure ratings > 6 bar we recommend profile gaskets with steel insert

Remarque

Utilisable pour assemblages à brides jusqu'à 6 bar,
Pour pressions nominales > 6 bar nous recommandons joints profilés avec armure en acier



Art.code: EPDM—DICH-FD—SW09500—

0950

| | | SDR 17 | | SDR 11 | |
|------|------|--------|-----------|--------|-----------|
| d | DN | € | Art.-Nr. | € | Art.-Nr. |
| mm | mm | | | | |
| 20 | 15 | | | 3,25 | 016900015 |
| 25 | 20 | | | 3,45 | 016900034 |
| 32 | 25 | | | 3,45 | 016900016 |
| 40 | 32 | | | 3,80 | 016900017 |
| 50 | 40 | 4,15 | 016900047 | 4,15 | 016900018 |
| 63 | 50 | 4,65 | 016900048 | 4,65 | 016900019 |
| 75 | 65 | 4,90 | 016900049 | 4,90 | 016900020 |
| 90 | 80 | 5,85 | 016900050 | 5,85 | 016900021 |
| 110 | 100 | 6,50 | 016900051 | 6,50 | 016900022 |
| 125 | 100 | 6,70 | 016900052 | 6,70 | 016900023 |
| 140 | 125 | 8,05 | 016900053 | 8,05 | 016900024 |
| 160 | 150 | 9,00 | 016900054 | 9,00 | 016900025 |
| 180 | 150 | 9,10 | 016900055 | 9,10 | 016900026 |
| 200 | 200 | 13,05 | 016900056 | 13,05 | 016900027 |
| 225 | 200 | 13,50 | 016900057 | 13,50 | 016900028 |
| 250 | 250 | 16,55 | 016900058 | 16,55 | 016900029 |
| 280 | 250 | 19,15 | 016900059 | 19,15 | 016900030 |
| 315 | 300 | 27,60 | 016900060 | 27,60 | 016900031 |
| 355 | 350 | 32,65 | 016900061 | 32,65 | 016900032 |
| 400 | 400 | 36,45 | 016900062 | 38,65 | 016900033 |
| 450 | 500 | * | 016900084 | 47,60 | 016900046 |
| 500 | 500 | * | 016900087 | * | 016900082 |
| 560 | 600 | * | 016900088 | * | 016900083 |
| 630 | 600 | * | 016900089 | * | 016900078 |
| 710 | 700 | * | 016900090 | | |
| 800 | 800 | * | 016900091 | | |
| 900 | 900 | * | 016900092 | | |
| 1000 | 1000 | * | 016900093 | | |

* auf Anfrage / on request / sur demande

Ausführung in SDR 17, auch für SDR 17,6 einsetzbar

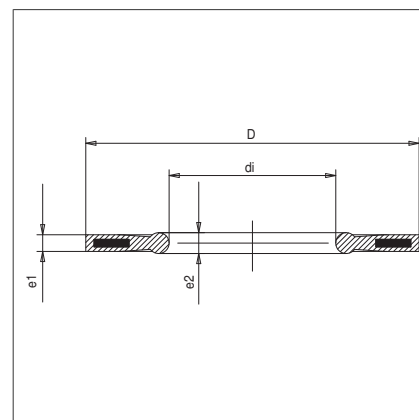
Execution in SDR 17, also for SDR 17,6

Exécution in SDR 17, aussi pour SDR 17,6

EPDM Profildichtungen für Vorschweißbunde (SDR 33/17/11)

EPDM Profile gaskets for stub flanges
EPDM Joints profilés pour collets à souder

| | | |
|---|---|---|
| Werkstoff EPDM | Material EPDM | Matériau EPDM |
| Ausführung Für Vorschweißbunde in Anlehnung an DIN EN ISO 15494/B (PE) DIN EN ISO 15494/C (PP) | Execution For stub flanges acc. to DIN EN ISO 15494/B (PE) DIN EN ISO 15494/C (PP) | Exécution Pour collets à souder, selon DIN EN ISO 15494/B (PE) DIN EN ISO 15494/C (PP) |
| Farbe schwarz | Colour black | Couleur noir |
| Anmerkung Geeignet für Flanschverbindungen bis PN 16, Andere Abmessungen auf Anfrage | Remark Suitable for flange connections up to PN 16, Other dimensions on request | Remarque Utilisable pour assemblages à brides jusqu'à PN 16, Autres dimensions sur demande |



6.1.3

Art.code: EPDM—DICH-PD—SW09500— 0950

| d mm | SDR 33 | | SDR 17 | | SDR 11 | |
|---------|--------|-----------|--------|-----------|--------|-----------|
| | € | Art.-Nr. | € | Art.-Nr. | € | Art.-Nr. |
| 25 | | | | | 12,40 | 017000004 |
| 32 | | | | | 13,05 | 017000005 |
| 40 | | | | | 13,50 | 017000006 |
| 50 | | | 13,85 | 017000034 | 14,00 | 017000007 |
| 63 | | | 14,20 | 017000035 | 14,30 | 017000008 |
| 75 | | | 14,30 | 017000036 | 14,70 | 017000009 |
| 90 | | | 15,30 | 017000037 | 15,45 | 017000001 |
| 110 | 18,75 | 017000025 | 15,60 | 017000038 | 17,65 | 017000010 |
| 125 | 20,65 | 017000024 | 19,55 | 017000039 | 19,95 | 017000011 |
| 140 | 20,20 | 017000026 | 18,95 | 017000040 | 19,55 | 017000012 |
| 160 | 24,45 | 017000027 | 23,25 | 017000041 | 23,80 | 017000013 |
| 180 | 23,80 | 017000028 | 22,65 | 017000042 | 23,00 | 017000002 |
| 200 | 31,35 | 017000029 | 30,80 | 017000043 | 30,45 | 017000014 |
| 225 | 31,80 | 017000030 | 31,60 | 017000044 | 31,20 | 017000015 |
| 250 | 37,50 | 017000031 | 38,45 | 017000045 | 40,10 | 017000003 |
| 280 | 35,15 | 017000032 | 40,45 | 017000046 | 42,55 | 017000016 |
| 315 | 47,80 | 017000033 | 49,00 | 017000047 | 50,85 | 017000017 |
| 355 | | | 74,35 | 017000048 | 75,55 | 017000018 |
| 400 | | | 89,25 | 017000049 | 92,15 | 017000019 |
| 450 | | | 106,45 | 017000050 | 109,50 | 017000020 |
| 500 | | | 127,40 | 017000051 | 131,40 | 017000021 |
| 560 | | | 152,90 | 017000023 | 157,50 | 017000022 |
| 630 | | | 183,45 | 017000052 | 189,10 | 017000053 |

Ausführung in SDR 17, auch für SDR 17,6 einsetzbar
Execution in SDR 17, also for SDR 17,6
Exécution in SDR 17, aussi pour SDR 17,6

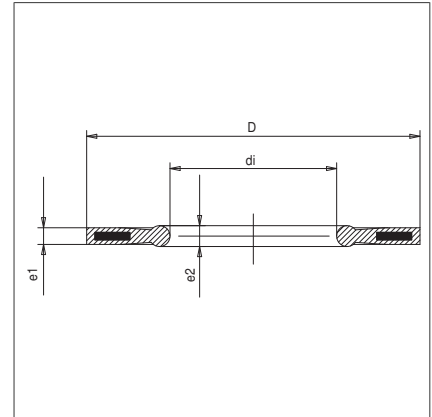
EPDM Profildichtungen für Bundbuchsen

EPDM Profile gaskets for stub flanges for socket welding

EPDM Joints profilés pour collets

6.1.3

| | | |
|--|--|--|
| Werkstoff EPDM | Material EPDM | Matériau EPDM |
| Ausführung Für Bundbuchsen in Anlehnung an DIN EN ISO 15494/B (PE) DIN EN ISO 15494/C (PP) | Execution For stub flanges for socket welding acc. to DIN EN ISO 15494/B (PE) DIN EN ISO 15494/C (PP) | Exécution Pour collets à souder, selon DIN EN ISO 15494/B (PE) DIN EN ISO 15494/C (PP) |
| Farbe schwarz | Colour black | Couleur noir |
| Anmerkung Geeignet für Flanschver- bindungen bis PN 16 | Remark Suitable for flange connections up to PN 16 | Remarque Utilisable pour assemblages à brides jusqu'à PN 16 |



Art.code: EPDM—DICH-PDBU—SW09500—

0950

| d mm | € | Art.-Nr. |
|---------|-------|-----------|
| 16 | 11,10 | 017000118 |
| 20 | 11,55 | 017000119 |
| 25 | 12,25 | 017000120 |
| 32 | 12,80 | 017000121 |
| 40 | 13,05 | 017000122 |
| 50 | 13,60 | 017000123 |
| 63 | 14,05 | 017000124 |
| 75 | 14,25 | 017000125 |
| 90 | 14,80 | 017000126 |
| 110 | 17,05 | 017000127 |

NBR Profildichtungen für Vorschweißbunde (SDR 17/11) **SIMONA**

NBR Profile gaskets for stub flanges

NBR Joints profilés collets à souder

Werkstoff
NBR

Material
NBR

Matériau
NBR

Ausführung
Für Vorschweißbunde in Anlehnung an DIN EN ISO 15494/B (PE)

Execution
For stub flanges acc. to DIN EN ISO 15494/B (PE)

Exécution
Pour collets à souder, selon DIN EN ISO 15494/B (PE)

Farbe
schwarz

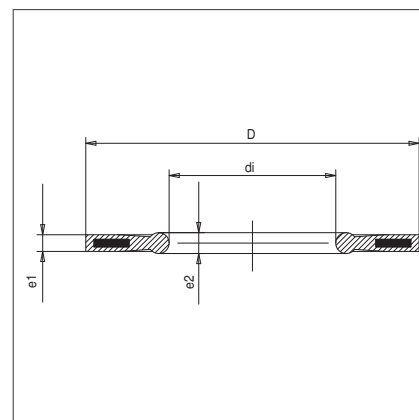
Colour
black

Couleur
noir

Anmerkung
Geeignet für Flanschverbindungen bis PN 16

Remark
Suitable for flange connections to PN 16

Remarque
Utilisable pour assemblages à brides jusqu'à PN 16



6.1.3

Art.code: NBR—DICH-PD—SW09500—

0950

| d mm | SDR 17 | | SDR 11 | |
|---------|--------|-----------|--------|-----------|
| | € | Art.-Nr. | € | Art.-Nr. |
| 25 | | | 12,40 | 017000131 |
| 32 | | | 13,05 | 017000132 |
| 40 | | | 13,50 | 017000133 |
| 50 | 13,85 | 017000134 | 14,00 | 017000135 |
| 63 | 14,20 | 017000136 | 14,30 | 017000137 |
| 75 | 14,30 | 017000138 | 14,70 | 017000139 |
| 90 | 15,30 | 017000140 | 15,45 | 017000141 |
| 110 | 15,60 | 017000142 | 17,65 | 017000143 |
| 125 | 19,55 | 017000144 | 19,95 | 017000145 |
| 140 | 18,95 | 017000146 | 19,55 | 017000147 |
| 160 | 23,25 | 017000148 | 23,80 | 017000149 |
| 180 | 22,65 | 017000150 | 23,00 | 017000151 |
| 200 | 30,80 | 017000152 | 30,45 | 017000153 |
| 225 | 31,60 | 017000154 | 31,20 | 017000155 |
| 250 | 38,45 | 017000157 | 40,10 | 017000158 |
| 280 | 40,45 | 017000159 | 42,55 | 017000160 |
| 315 | 49,00 | 017000161 | 50,85 | 017000162 |
| 355 | 74,35 | 017000163 | 75,55 | 017000164 |
| 400 | 89,25 | 017000165 | 92,15 | 017000166 |
| 450 | 106,45 | 017000167 | 109,50 | 017000168 |
| 500 | 127,40 | 017000169 | 131,40 | 017000170 |
| 560 | 152,90 | 017000171 | 157,50 | 017000172 |
| 630 | 183,45 | 017000173 | 189,10 | 017000174 |

Ausführung in SDR 17, auch für SDR 17,6 einsetzbar

Execution in SDR 17, also for SDR 17,6

Exécution in SDR 17, aussi pour SDR 17,6

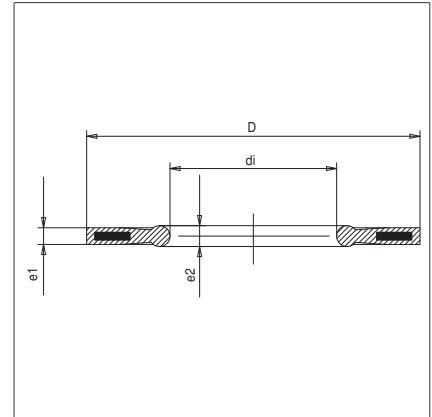
FPM Profildichtungen für Vorschweißbunde (SDR 33/21/17/11)

FPM Profile gaskets for stub flanges

FPM Joints profilés pour collets à souder

6.1.3

| | | |
|---|---|---|
| Werkstoff FPM | Material FPM | Matériau FPM |
| Ausführung Für Vorschweißbunde in Anlehnung an DIN EN ISO 15494/B (PE) DIN EN ISO 15494/C (PP) ISO 10931/3 (PVDF) | Execution For stub flanges acc. to DIN EN ISO 15494/B (PE) DIN EN ISO 15494/C (PP) ISO 10931/3 (PVDF) | Exécution Pour collets à souder, selon DIN EN ISO 15494/B (PE) DIN EN ISO 15494/C (PP) ISO 10931/3 (PVDF) |
| Farbe schwarz | Colour black | Couleur noir |
| Anmerkung Geeignet für Flanschverbindungen bis PN 16 | Remark Suitable for flange connections up to PN 16 | Remarque Utilisable pour assemblages à brides jusqu'à PN 16 |



| Art.code: FPM—DICH-PD—SW09500— | | | | 0950 | |
|--------------------------------|--------|-----------|--------|----------|-----------|
| d mm | SDR 17 | | SDR 11 | | Art.-Nr. |
| | € | Art.-Nr. | € | Art.-Nr. | |
| 25 | | | 53,85 | | 017000091 |
| 32 | | | 55,95 | | 017000092 |
| 40 | | | 58,35 | | 017000093 |
| 50 | | | 60,30 | | 017000094 |
| 63 | 61,35 | 017000076 | 62,35 | | 017000095 |
| 75 | 62,05 | 017000077 | 63,20 | | 017000096 |
| 90 | 65,50 | 017000078 | 66,60 | | 017000097 |
| 110 | 74,75 | 017000079 | 76,05 | | 017000098 |
| 125 | 83,20 | 017000080 | 85,90 | | 017000099 |
| 140 | 81,80 | 017000081 | 83,45 | | 017000100 |
| 160 | 100,45 | 017000082 | 102,65 | | 017000101 |
| 180 | 98,00 | 017000083 | 99,20 | | 017000102 |
| 200 | 133,75 | 017000084 | 131,85 | | 017000103 |
| 225 | 137,20 | 017000085 | 134,80 | | 017000104 |
| 250 | 166,20 | 017000086 | 173,80 | | 017000105 |
| 280 | 176,65 | 017000087 | 184,35 | | 017000106 |
| 315 | 214,10 | 017000088 | 220,55 | | 017000107 |
| 355 | 322,60 | 017000089 | 328,35 | | 017000108 |
| 400 | 401,35 | 017000128 | 485,90 | | 017000090 |

Ausführung in SDR 17, auch für SDR 17,6 einsetzbar
 Execution in SDR 17, also for SDR 17,6
 Exécution in SDR 17, aussi pour SDR 17,6

| | | | | 0950 | |
|---------|--------|----------|--------|----------|-----------|
| d mm | SDR 33 | | SDR 21 | | Art.-Nr. |
| | € | Art.-Nr. | € | Art.-Nr. | |
| 25 | | | 44,30 | | 017000064 |
| 32 | | | 46,35 | | 017000065 |
| 40 | | | 47,75 | | 017000066 |
| 50 | | | 49,65 | | 017000067 |
| 63 | | | 53,60 | | 017000068 |
| 75 | | | 50,20 | | 017000069 |

FPM Profildichtungen für Vorschweißbunde (SDR 33/21/17/11)

FPM Profile gaskets for stub flanges

FPM Joints profilés pour collets à souder

0950

6.1.3

| d mm | SDR 33 | | SDR 21 | |
|---------|--------|-----------|--------|-----------|
| | € | Art.-Nr. | € | Art.-Nr. |
| 90 | 54,60 | 017000054 | 54,60 | 017000070 |
| 110 | 68,75 | 017000055 | 68,75 | 017000071 |
| 125 | 76,15 | 017000056 | | |
| 140 | 73,65 | 017000057 | 68,35 | 017000072 |
| 160 | 89,55 | 017000058 | 83,75 | 017000073 |
| 200 | 114,75 | 017000059 | 107,90 | 017000074 |
| 225 | 116,35 | 017000060 | 110,55 | 017000075 |
| 250 | 135,50 | 017000061 | | |
| 280 | 128,70 | 017000062 | | |
| 315 | 175,50 | 017000063 | | |

FPM Flachdichtungen für Bundbuchsen (SDR 17)



FPM Flat gasket for stub flanges for socket welding

FPM Joint plant en viton pour collets

6.1.3

Werkstoff
FPM

Material
FPM

Matériau
FPM

Ausführung

Für Bundbuchsen in Anlehnung an
DIN EN ISO 15494/B (PE)
DIN EN ISO 15494/C (PP)
ISO 10931/3 (PVDF)

Execution

For stub flanges for socket welding
acc. to DIN EN ISO 15494/B (PE)
DIN EN ISO 15494/C (PP)
ISO 10931/3 (PVDF)

Exécution

Pour collets à souder, selon
DIN EN ISO 15494/B (PE)
DIN EN ISO 15494/C (PP)
ISO 10931/3 (PVDF)

Farbe
grün

Colour
green

Couleur
vert

Anmerkung

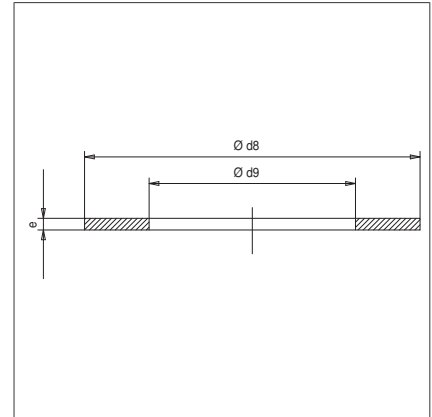
Geeignet für Flanschver-
bindungen bis PN 16

Remark

Suitable for flange connections up
to PN 16

Remarque

Utilisable pour assemblages
à brides jusqu'à PN 16



Art.code: PVDF—DICH-FD—GN09700—

0950

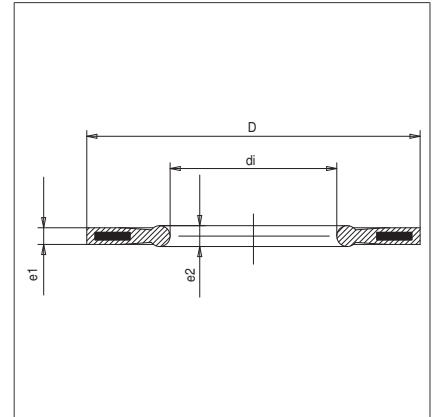
| d | SDR 17 | | Art.-Nr. |
|-----|--------|--|-----------|
| mm | € | | |
| 20 | 2,85 | | 016900037 |
| 25 | 3,15 | | 016900038 |
| 32 | 5,50 | | 016900039 |
| 40 | 13,45 | | 016900040 |
| 50 | 14,65 | | 016900041 |
| 63 | 18,70 | | 016900042 |
| 75 | 27,70 | | 016900043 |
| 90 | 34,85 | | 016900044 |
| 110 | 60,20 | | 016900045 |

FPM Profildichtungen für Bundbuchsen

FPM Profile gaskets for stub flanges for socket welding

FPM Joints profilés pour collets

| | | |
|--|---|--|
| Werkstoff FPM | Material FPM | Matériau FPM |
| Ausführung Für Bundbuchsen in Anlehnung an DIN EN ISO 15494/B (PE) DIN EN ISO 15494/C (PP) ISO 10931/3 (PVDF) | Execution For stub flanges for socket welding acc. to DIN EN ISO 15494/B (PE) DIN EN ISO 15494/C (PP) ISO 10931/3 (PVDF) | Exécution Pour collets à souder, selon DIN EN ISO 15494/B (PE) DIN EN ISO 15494/C (PP) ISO 10931/3 (PVDF) |
| Farbe schwarz | Colour black | Couleur noir |
| Anmerkung Geeignet für Flanschverbindungen bis PN 16 | Remark Suitable for flange connections up to PN 16 | Remarque Utilisable pour assemblages à brides jusqu'à PN 16 |



6.1.3

Art.code: FPM—DICH-PDBU—SW09500—

0950

| d mm | € | Art.-Nr. |
|---------|-------|-----------|
| 16 | 48,10 | 017000129 |
| 20 | 49,00 | 017000109 |
| 25 | 52,70 | 017000110 |
| 32 | 55,05 | 017000111 |
| 40 | 56,20 | 017000112 |
| 50 | 58,40 | 017000113 |
| 63 | 60,30 | 017000114 |
| 75 | 61,40 | 017000115 |
| 90 | 63,60 | 017000116 |
| 110 | 73,60 | 017000117 |

| | | | |
|---|---|--|------------|
| ■ | 6 Flansche | | |
| | 6.2 Zubehör | | 6.2 |
| | Accessories | | |
| | Accessoires | | |
| | Rohrklemmen Typ B | | 202 |
| | Pipe clamps type B | | |
| | Clip de fixation type B | | |
| | Rohrklemmen Typ C | | 203 |
| | Pipe clamps type C | | |
| | Clip de fixation type C | | |
| | Distanzhalter für Rohrklemmen Typ B/Typ C | | 204 |
| | Filling blocks for pipe clamps type B/type C | | |
| | Bloc a relever pour clips de fixation type B/type C | | |

Rohrklemmen Typ B

Pipe clamps type B

Clip de fixation type B

6.2

Werkstoff
PP

Material
PP

Matériau
PP

Ausführung
gespritzt, für metrische
Rohrdimensionen,
Typ B: ohne Klemmbügel

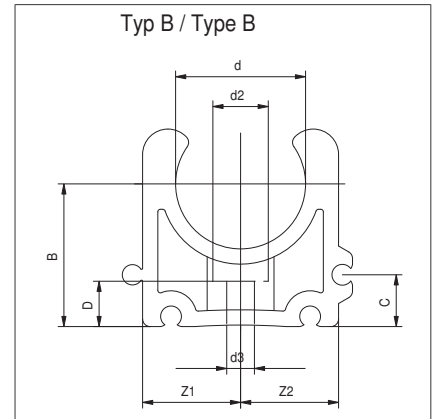
Execution
injected, for metric pipe series,
type B: without clip

Exécution
injecté, pour tubes en mm,
type B: sans arceau

Farbe
schwarz

Colour
black

Couleur
noir



Art.code: PP—RK—A—SW09500—

0950

| d mm | € | Art.-Nr. |
|---------|------|-----------|
| 20 | 2,00 | 023800002 |
| 25 | 2,15 | 023800003 |
| 32 | 2,85 | 023800004 |

Rohrklemmen Typ C

Pipe clamps type C

Clip de fixation type C

Werkstoff
PP

Ausführung
gespritzt, für metrische
Rohrdimensionen,
Typ C: mit PP Klemmbügel

Farbe
schwarz

Anmerkung
d > 160 mm auf Anfrage

Material
PP

Execution
injected, for metric pipe series,
type C: with PP clip

Colour
black

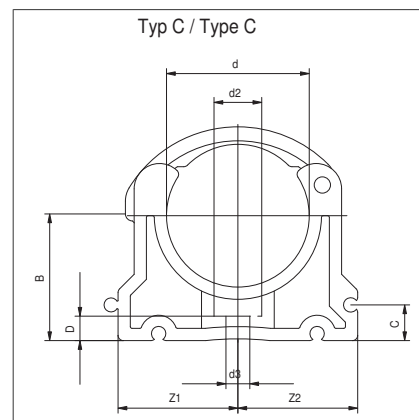
Remark
d > 160 mm on request

Matériau
PP

Exécution
injecté, pour tubes en mm,
type C: avec arceau PP

Couleur
noir

Remarque
d > 160 mm sur demande



6.2

Art.code: PP—RK—B—SW09500—

0950

| d mm | € | Art.-Nr. |
|---------|-------|-----------|
| 40 | 3,70 | 023800005 |
| 50 | 4,20 | 023800006 |
| 63 | 5,60 | 023800007 |
| 75 | 9,55 | 023800008 |
| 90 | 12,00 | 023800009 |
| 110 | 13,65 | 023800010 |
| 125 | 20,00 | 023800011 |
| 140 | 22,65 | 023800012 |
| 160 | 25,95 | 023800013 |

Distanzhalter für Rohrklemmen Typ B/Typ C



Filling blocks for pipe clamps type B/type C

Bloc a relever pour clips de fixation type B/type C

6.2

Werkstoff
PP

Material
PP

Matériau
PP

Ausführung
gespritzt, für metrische
Rohrklemmen,
Typ B: ohne Klemmbügel
Typ C: mit PP Klemmbügel

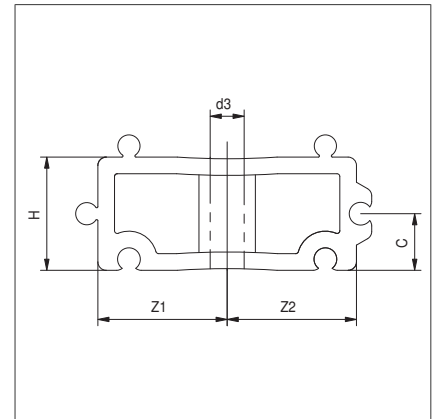
Execution
injected, for metric pipe clamps,
type B: without clip
type C: with PP clip

Exécution
injecté, pour clips de fixation
en mm,
type B: sans arceau
type C: avec arceau PP

Farbe
schwarz

Colour
black

Couleur
noir



Art.code: PP—RK—DH—SW09500—

0950

| d mm | € | Art.-Nr. |
|---------|------|-----------|
| 25 | 1,70 | 023800016 |
| 32 | 1,90 | 023800017 |
| 40 | 2,70 | 023800018 |
| 63 | 4,10 | 023800020 |
| 75 | 6,60 | 023800021 |

7 Armaturen

7.1 PP Armaturen manueller Antrieb

PP Valves manually operated
PP Vannes commande manuelle

7.1.1 PP 2-Wege-Kugelhähne

PP 2-way ball valves
PP Robinet à tournant sphérique, deux voies

PP 2-Wege Kugelhähne mit Schweißmuffen, EPDM 210

PP 2-way ball valves with female fusion ends, EPDM
PP Robinet à tournant sphérique, deux voies avec embouts femelles, EPDM

PP 2-Wege Kugelhähne mit Schweißmuffen, FPM 211

PP 2-way ball valves with female fusion ends, FPM
PP Robinet à tournant sphérique, deux voies avec embouts femelles, FPM

PP 2-Wege Kugelhähne mit Schweißstutzen 212

PP 2-way ball valves with male socket fusion ends
PP Robinet à tournant sphérique, deux voies avec embouts mâles

PP 2-Wege Kugelhähne mit Gewindemuffen, EPDM 213

PP 2-way ball valves with thread sockets, EPDM
PP Robinet à tournant sphérique, deux voies avec embouts femelles, EPDM

PP 2-Wege Kugelhähne mit Gewindemuffen, FPM 214

PP 2-way ball valves with thread sockets, FPM
PP Robinet à tournant sphérique, deux voies avec embouts femelles, FPM

PP 2-Wege Kugelhähne mit PP Stumpfschweißstutzen verlängert, EPDM 215

PP 2-way ball valves with elongated butt fusion ends in PP, EPDM
PP Robinet à tournant sphérique, deux voies avec embouts mâles en PP allongés, EPDM

PP 2-Wege Kugelhähne mit PP Stumpfschweißstutzen verlängert, FPM 216

PP 2-way ball valves with elongated butt fusion ends in PP, FPM
PP Robinet à tournant sphérique, deux voies avec embouts mâles en PP allongés, FPM

PP 2-Wege Kugelhähne mit PE 100 Stumpfschweißstutzen verlängert, EPDM 217

PP 2-way ball valves with elongated butt fusion ends in PE 100, EPDM
PP Robinet à tournant sphérique, deux voies avec embouts mâles en PE 100 allongés, EPDM

PP 2-Wege Kugelhähne mit PE 100 Stumpfschweißstutzen verlängert, FPM 218

PP 2-way ball valves with elongated butt fusion ends in PE 100, FPM
PP Robinet à tournant sphérique, deux voies avec embouts mâles en PE 100 allongés, FPM

7.1.2 PP Membranventile

PP Diaphragm valves
PP Vanne à membrane

PP Membranventile mit Schweißstutzen 220

PP Diaphragm valves with male socket fusion ends
PP Vanne à membrane avec embouts mâles

PP Membranventile, Verschraubung mit Einlegeteil Stumpfschweißstutzen 222

PP Diaphragm valves, union with male butt fusion end insert
PP Vanne à membrane, raccordement union embouts mâles

PP Membranventile, Verschraubung mit Einlegeteil Schweißmuffe 224

PP Diaphragm valves, union with female fusion end insert
PP Vanne à membrane, raccordement union embouts femelles

7.1.3 PP Kugelrückschlagventile

PP Ball check valves
PP Soupape de retenue à bille

PP Kugelrückschlagventile, FPM-Dichtung 228

PP Ball check valves, FPM-gasket
PP Soupape de retenue à bille, FPM joint

7.2 PVDF Armaturen manueller Antrieb

PVDF Valves manually operated
PVDF Vannes commande manuelle

■ **7 Armaturen**

7.2.1 PVDF 2-Wege-Kugelhähne radial ausbaubar

PVDF 2-way ball valves

PVDF Robinet à tournant sphérique, deux voies

PVDF 2-Wege Kugelhähne mit Schweißmuffen

230

PVDF 2-way ball valves with female fusion ends

PVDF Robinet à tournant sphérique, deux voies avec embouts femelles

PVDF 2-Wege Kugelhähne mit Schweißstutzen

231

PVDF 2-way ball valves with male socket fusion ends

PVDF Robinet à tournant sphérique, deux voies avec embouts mâles

PVDF 2-Wege Kugelhähne mit IR-/Stumpfschweißstutzen

232

PVDF 2-way ball valves with male IR-/butt fusion ends

PVDF Robinet à tournant sphérique, deux voies avec embouts mâles, IR-/bout à bout

7.2.2 PVDF Membranventile

PVDF Diaphragm valves

PVDF Vanne à membrane

PVDF Membranventile mit Schweißstutzen

234

PVDF Diaphragm valves with male socket fusion ends

PVDF Vanne à membrane avec embouts mâles

7.2.3 PVDF Kugelrückschlagventile

PVDF Ball check valves

PVDF Soupape de retenue à bille

PVDF Kugelrückschlagventile mit Schweißanschluss

236

PVDF Ball check valves with welding connections for socket fusion

PVDF Soupape de retenue à bille, avec sortie soudable pour soudage par emboîtement

7.3 Absperrklappen manueller Antrieb

Butterfly valve manually operated

Clapet d'arrêt commande manuelle

7.3.1 Kunststoffabsperrklappen für PE/PP-Rohrleitungen

Plastic Butterfly valves for PE/PP-pipes

Clapets d'arrêt en plastique pour de tubes PE/PP

Kunststoffabsperrklappen mit Rastgriff für PE/PP-Rohrleitungen

238

Plastic Butterfly valves with locking lever for PE/PP-pipes

Clapets d'arrêt en plastique avec levier à crans pour de tubes PE/PP

Kunststoffabsperrklappen mit Handgetriebe für PE/PP-Rohrleitungen

239

Plastic Butterfly valves with hand lever for PE/PP-pipes

Clapets d'arrêt en plastique avec engrenage manuel pour de tubes PE/PP

7.3.2 Kunststoffabsperrklappen für PVDF-Rohrleitungen

Plastic Butterfly valves for PVDF-pipes

Clapets d'arrêt en plastique pour de tubes PVDF

Kunststoffabsperrklappen mit Rastgriff für PVDF-Rohrleitungen

242

Plastic Butterfly valves with locking lever for PVDF-pipes

Clapets d'arrêt en plastique avec levier à crans pour de tubes PVDF

Kunststoffabsperrklappen mit Handgetriebe für PVDF-Rohrleitungen

243

Plastic Butterfly valves with hand lever for PVDF-pipes

Clapets d'arrêt en plastique avec engrenage manuel pour de tubes PVDF

7.3.3 Metallabsperrklappen mit Aluminiumgehäuse

Metal Butterfly valves with aluminium body

Clapets d'arrêt en métal avec boîtier aluminium

Metallabsperrklappen Typ Z411A mit Aluminiumgehäuse, Rastgriff

246

Metal Butterfly valves Type Z411A with aluminium body, locking lever

Clapets d'arrêt en métal type Z411A avec boîtier aluminium, levier à crans

| | |
|--|---|
| <ul style="list-style-type: none"> ■ 7 Armaturen | <p>Metallabsperrklappen Typ Z411A mit Aluminiumgehäuse, Handrad 247 Metal Butterfly valves Type Z411A with aluminium body, with hand lever Clapets d'arrêt en métal type Z411A avec boîtier aluminium, avec engrenage manuel</p> <p>7.3.4 Metallabsperrklappen mit GGG40 Gehäuse</p> <p>Metal Butterfly valves with GGG40 body Clapets d'arrêt en métal avec boîtier GGG40</p> <p>Metallabsperrklappen Typ Z411A mit GGG40 Gehäuse, Rastgriff 250 Metal Butterfly valves Type Z411A with GGG40 body, locking lever Clapets d'arrêt en métal type Z411A avec boîtier GGG40, levier à crans</p> <p>Metallabsperrklappen Typ Z411A mit GGG40 Gehäuse, Handrad 251 Metal Butterfly valves Type Z411A with GGG40 body, hand lever Clapets d'arrêt en métal type Z411A avec boîtier GGG40, engrenage manuel</p> <p>Metallabsperrklappen Typ Z414A mit GGG40 Gehäuse, Rastgriff 252 Metal Butterfly valves Type Z414A with GGG40 body, locking lever Clapets d'arrêt en métal type Z414A avec boîtier GGG40, levier à crans</p> <p>Metallabsperrklappen Typ Z414A mit GGG40 Gehäuse, Handrad 253 Metal Butterfly valves Type Z414A with GGG40 body, hand lever Clapets d'arrêt en métal type Z414A avec boîtier GGG40, engrenage manuel</p> <p>7.4 Zubehör Accessories Accessoires</p> <p>7.4.1 Kugelhahnhalterungen</p> <p>Ball valve brackets Support pour robinets à tournant sphérique</p> <p>Kugelhahnhalterungen für 2-Wege-Kugelhähne PP/PVDF 256 Ball valve brackets for 2-way ball valves PP/PVDF Support pour robinets à tournant sphérique, deux voies, PP/PVDF</p> <p>7.4.2 PP Einlegeteile für Anschlüsse 2-Wege / 3-Wege Kugelhähne</p> <p>PP Inserts for connections of 2-way and 3-way ball valves Pièces en PP pour robinets à tournant sphérique, deux et trois voies</p> <p>PP-H Einlegeteil Schweißmuffen DIN/ISO 258 PP-H Inserts female fusion ends DIN/ISO PP-H Pièces embouts femelles pour soudage par emboîtement DIN/ISO</p> <p>PP-H Einlegeteil Schweißstutzen DIN/ISO 259 PP-H Inserts male fusion ends DIN/ISO PP-H Pièces embouts mâles DIN/ISO</p> <p>PP-H Einlegeteil Stumpfschweißstutzen SDR 11, verlängert 260 PP-H Inserts elongated spigot butt fusion ends SDR 11 PP-H Pièces embouts mâles SDR 11, pour soudage bout à bout, allongés</p> <p>PE 100 Einlegeteil Stumpfschweißstutzen SDR 11, verlängert 261 PE 100 Inserts elongated spigot butt fusion ends SDR 11 PE 100 Pièces embouts mâles SDR 11, pour soudage bout à bout, allongés</p> <p>PP-H Einlegeteil Gewindemuffen mit konischem Innengewinde R 262 PP-H Inserts conical threaded female ends R PP-H Pièces embouts femelles, taraudés conique R</p> <p>7.4.5 PVDF Einlegeteile für Anschlüsse 2-Wege-Kugelhähne</p> <p>PVDF Inserts for connections of 2-way ball valves Pièces en PVDF pour robinets à tournant sphérique, deux voies</p> <p>PVDF Einlegeteil Schweißmuffen DIN/ISO 264 PVDF Inserts female fusion ends DIN/ISO PVDF Pièces embouts femelles DIN/ISO</p> <p>PVDF Einlegeteil Schweißstutzen DIN/ISO 265 PVDF Inserts male socket fusion ends DIN/ISO PVDF Pièces embouts mâles pour soudage par emboîtement DIN/ISO</p> |
|--|---|

| | |
|--|---|
| <ul style="list-style-type: none"> ■ 7 Armaturen | <ul style="list-style-type: none"> 7.4.7 Montageplatten Mounting plates Plaques support Montageplatten für Membranventile PP 268 Mounting plates for diaphragm valves PP Plaques support pour vannes à membrane PP 7.4.8 Arretiervorrichtungen Locking devices Dispositif de blocage Arretiervorrichtungen für Membranventile PP/PVDF 270 Locking devices for diaphragm valves PP/PVDF Dispositif de blocage pour vannes à membrane PP/PVDF 7.4.9 Elektrische Rückmelder Electrical position indicators Détecteur électrique Elektrische Rückmelder für Membranventil PP/PVDF 272 Electrical position indicators for diaphragm valve PP/PVDF Détecteur électrique pour vannes à membrane PP/PVDF |
|--|---|

7 Armaturen

7.1 PP Armaturen manueller Antrieb

PP Valves manually operated
PP Vannes commande manuelle

7.1.1

7.1.1 PP 2-Wege-Kugelhähne

PP 2-way ball valves
PP Robinet à tournant sphérique, deux voies

PP 2-Wege Kugelhähne mit Schweißmuffen, EPDM 210

PP 2-way ball valves with female fusion ends, EPDM
PP Robinet à tournant sphérique, deux voies avec embouts femelles, EPDM

PP 2-Wege Kugelhähne mit Schweißmuffen, FPM 211

PP 2-way ball valves with female fusion ends, FPM
PP Robinet à tournant sphérique, deux voies avec embouts femelles, FPM

PP 2-Wege Kugelhähne mit Schweißstutzen 212

PP 2-way ball valves with male socket fusion ends
PP Robinet à tournant sphérique, deux voies avec embouts mâles

PP 2-Wege Kugelhähne mit Gewindemuffen, EPDM 213

PP 2-way ball valves with thread sockets, EPDM
PP Robinet à tournant sphérique, deux voies avec embouts femelles, EPDM

PP 2-Wege Kugelhähne mit Gewindemuffen, FPM 214

PP 2-way ball valves with thread sockets, FPM
PP Robinet à tournant sphérique, deux voies avec embouts femelles, FPM

PP 2-Wege Kugelhähne mit PP Stumpfschweißstutzen verlängert, EPDM 215

PP 2-way ball valves with elongated butt fusion ends in PP, EPDM
PP Robinet à tournant sphérique, deux voies avec embouts mâles en PP allongés, EPDM

PP 2-Wege Kugelhähne mit PP Stumpfschweißstutzen verlängert, FPM 216

PP 2-way ball valves with elongated butt fusion ends in PP, FPM
PP Robinet à tournant sphérique, deux voies avec embouts mâles en PP allongés, FPM

PP 2-Wege Kugelhähne mit PE 100 Stumpfschweißstutzen verlängert, EPDM 217

PP 2-way ball valves with elongated butt fusion ends in PE 100, EPDM
PP Robinet à tournant sphérique, deux voies avec embouts mâles en PE 100 allongés, EPDM

PP 2-Wege Kugelhähne mit PE 100 Stumpfschweißstutzen verlängert, FPM 218

PP 2-way ball valves with elongated butt fusion ends in PE 100, FPM
PP Robinet à tournant sphérique, deux voies avec embouts mâles en PE 100 allongés, FPM

PP 2-Wege Kugelhähne mit Schweißmuffen, EPDM

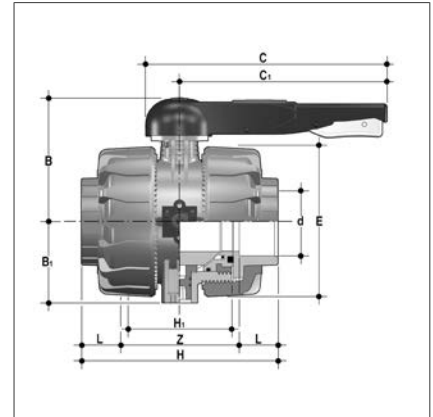
SIMONA

PP 2-way ball valves with female fusion ends, EPDM

PP Robinet à tournant sphérique, deux voies avec embouts femelles, EPDM

7.1.1

| | | |
|--|---|--|
| Werkstoff PP-H | Material PP-H | Matériau PP-H |
| Dichtung PTFE/EPDM | Gasket PTFE/EPDM | Joints PTFE/EPDM |
| Ausführung Dual Block, mit gesicherten Überwurfmuttern | Execution Dual Block, with safe block unions | Exécution Dual Block, avec écrou-raccord sûr |
| Anschluss Inch mit Schweißmuffen ISO/DIN | Connection Inch With female fusion ends ISO/DIN | Connection Inch Avec embouts femelles pour soudage par emboîtement ISO/DIN |



PTFE / EPDM

0340

Art.code: PPH—KH—2W—EPD-SM-GR09300—

| d | DN | PN | € | Art.-Nr. |
|----|----|-----|--------|-----------|
| mm | mm | bar | | |
| 20 | 15 | 10 | 88,85 | 012000001 |
| 25 | 20 | 10 | 106,05 | 012000002 |
| 32 | 25 | 10 | 132,90 | 012000003 |
| 40 | 32 | 10 | 164,05 | 012000004 |
| 50 | 40 | 10 | 212,50 | 012000005 |
| 63 | 50 | 10 | 264,45 | 012000006 |
| 75 | 65 | 10 | 692,45 | 012000007 |

PP 2-Wege Kugelhähne mit Schweißmuffen, FPM

SIMONA

PP 2-way ball valves with female fusion ends, FPM

PP Robinet à tournant sphérique, deux voies avec embouts femelles, FPM

Werkstoff
PP-H

Material
PP-H

Matériau
PP-H

Dichtung
PTFE/FPM

Gasket
PTFE/FPM

Joints
PTFE/FPM

Ausführung
Dual Block, mit gesicherten
Überwurfmuttern

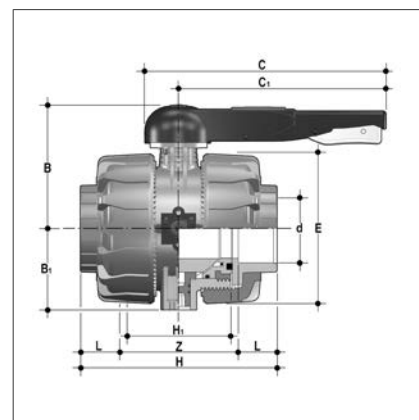
Execution
Dual Block, with safe block unions

Exécution
Dual Block, avec écrou-raccord sûr

Anschluss Inch
mit Schweißmuffen ISO/DIN

Connection Inch
with female fusion ends ISO/DIN

Connection Inch
avec embouts femelles pour
soudage par emboîtement ISO/DIN



7.1.1

PTFE / FPM

0340

Art.code: PPH—KH—2W—FPM-SM-GR09300—

| d mm | DN mm | PN bar | € | | Art.-Nr. |
|---------|----------|-----------|--------|--|-----------|
| | | | | | |
| 20 | 15 | 10 | 109,10 | | 012000010 |
| 25 | 20 | 10 | 128,75 | | 012000011 |
| 32 | 25 | 10 | 161,85 | | 012000012 |
| 40 | 32 | 10 | 199,15 | | 012000013 |
| 50 | 40 | 10 | 249,65 | | 012000014 |
| 63 | 50 | 10 | 331,65 | | 012000015 |
| 75 | 65 | 10 | 828,90 | | 012000016 |

PP 2-Wege Kugelhähne mit Schweißstutzen

SIMONA

PP 2-way ball valves with male socket fusion ends

PP Robinet à tournant sphérique, deux voies avec embouts mâles

7.1.1

Werkstoff
PP-H

Material
PP-H

Matériau
PP-H

Dichtung
PTFE/FPM

Gasket
PTFE/FPM

Joints
PTFE/FPM

Ausführung
Dual Block, mit
gesicherten Überwurfmuttern

Execution
Dual Block, with safe
block unions

Exécution
Dual Block, avec
écrou-raccord sûr

Anschluss Inch
mit Schweißstutzen ISO/DIN für
Muffenschweißung

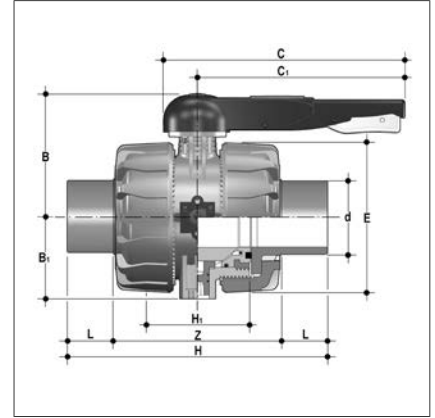
Connection Inch
with male socket fusion ends,
ISO/DIN

Connection Inch
avec embouts mâles pour soudage
par emboîtement ISO/DIN

Anmerkung
H = DIN 3442, Teil 2

Remark
H = DIN 3442, part 2

Remarque
H = DIN 3442, part 2



PTFE / FPM

0340

Art.code: PPH—KH—2W—FPM-ST-GR09300—

| d mm | DN mm | PN bar | € | | Art.-Nr. |
|---------|----------|-----------|--------|--|-----------|
| | | | | | |
| 20 | 15 | 10 | 109,10 | | 012000028 |
| 25 | 20 | 10 | 128,75 | | 012000029 |
| 32 | 25 | 10 | 161,85 | | 012000030 |
| 40 | 32 | 10 | 199,15 | | 012000031 |
| 50 | 40 | 10 | 249,65 | | 012000032 |
| 63 | 50 | 10 | 331,65 | | 012000033 |
| 75 | 65 | 10 | 828,90 | | 012000034 |

PTFE / EPDM

0340

Art.code: PPH—KH—2W—EPD-ST-GR09300—

| d mm | DN mm | PN bar | € | | Art.-Nr. |
|---------|----------|-----------|--------|--|-----------|
| | | | | | |
| 20 | 15 | 10 | 88,85 | | 012000019 |
| 25 | 20 | 10 | 106,05 | | 012000020 |
| 32 | 25 | 10 | 132,90 | | 012000021 |
| 40 | 32 | 10 | 164,05 | | 012000022 |
| 50 | 40 | 10 | 212,50 | | 012000023 |
| 63 | 50 | 10 | 264,45 | | 012000024 |
| 75 | 65 | 10 | 692,45 | | 012000025 |

PP 2-Wege Kugelhähne mit Gewindemuffen, EPDM

SIMONA

PP 2-way ball valves with thread sockets, EPDM

PP Robinet à tournant sphérique, deux voies avec embouts femelles, EPDM

Werkstoff
PP-H

Material
PP-H

Matériau
PP-H

Dichtung
PTFE/EPDM

Gasket
PTFE/EPDM

Joints
PTFE/EPDM

Ausführung
Dual Block, mit
gesicherten Überwurfmuttern

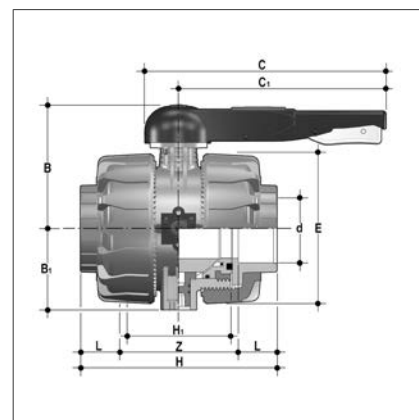
Execution
Dual Block, with safe
block unions

Exécution
Dual Block, avec
écrou-raccord sûr

Anschluss Inch
mit Gewindemuffen mit konischem
Innengewinde R (nach DIN
2999/1)

Connection Inch
with thread sockets with conical
threaded female ends R (according
to DIN 2999-1)

Connection Inch
avec embouts femelles, avec
conique taraudé femelle R (selon
DIN 2999-1)



7.1.1

PTFE / EPDM

0340

Art.code: PPH—KH—2W—EPD-GM-GR09300—

| d mm | R " | DN mm | PN bar | € | | Art.-Nr. |
|---------|--------|----------|-----------|--------|--|-----------|
| | | | | | | |
| 20 | 1/2 | 15 | 10 | 103,10 | | 012000037 |
| 25 | 3/4 | 20 | 10 | 120,30 | | 012000038 |
| 32 | 1 | 25 | 10 | 145,30 | | 012000039 |
| 40 | 1 1/4 | 32 | 10 | 184,45 | | 012000040 |
| 50 | 1 1/2 | 40 | 10 | 230,30 | | 012000041 |
| 63 | 2 | 50 | 10 | 292,25 | | 012000042 |

PP 2-Wege Kugelhähne mit Gewindemuffen, FPM

SIMONA

PP 2-way ball valves with thread sockets, FPM

PP Robinet à tournant sphérique, deux voies avec embouts femelles, FPM

7.1.1

Werkstoff
PP-H

Material
PP-H

Matériau
PP-H

Dichtung
PTFE/FPM
PTFE/EPDM

Gasket
PTFE/FPM
PTFE/EPDM

Joints
PTFE/FPM
PTFE/EPDM

Ausführung
Dual Block, mit
gesicherten Überwurfmuttern

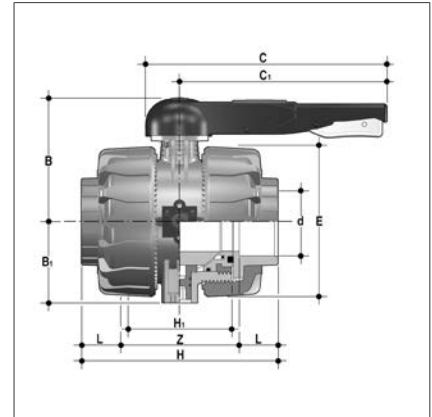
Execution
Dual Block, with safe
block unions

Exécution
Dual Block, avec
écrou-raccord sûr

Anschluss Inch
mit Gewindemuffen mit konischem
Innengewinde R (nach DIN EN
10226/1)

Connection Inch
with thread sockets with conical
threaded female ends R (acc. to
DIN EN 10226/1)

Connection Inch
avec embouts femelles, avec
conique taraudé femelle R (selon
DIN EN 10226/1)



PTFE / FPM

0340

Art.code: PPH—KH—2W— FPM-GM-GR09300—

| d mm | R " | DN mm | PN bar | | |
|---------|--------|----------|-----------|--------|-----------|
| | | | | € | Art.-Nr. |
| 20 | 1/2 | 15 | 10 | 127,55 | 012000043 |
| 25 | 3/4 | 20 | 10 | 142,25 | 012000044 |
| 32 | 1 | 25 | 10 | 176,45 | 012000045 |
| 40 | 1 1/4 | 32 | 10 | 216,80 | 012000046 |
| 50 | 1 1/2 | 40 | 10 | 271,65 | 012000047 |
| 63 | 2 | 50 | 10 | 367,80 | 012000048 |

PP 2-Wege Kugelhähne mit PP Stumpfschweißstutzen **SIMONA** verlängert, EPDM

PP 2-way ball valves with elongated butt fusion ends in PP, EPDM

PP Robinet à tournant sphérique, deux voies avec embouts mâles en PP allongés, EPDM

Werkstoff
PP-H

Material
PP-H

Matériau
PP-H

Dichtung
PTFE/EPDM

Gasket
PTFE/EPDM

Joints
PTFE/EPDM

Ausführung
Dual Block, mit
gesicherten Überwurfmuttern

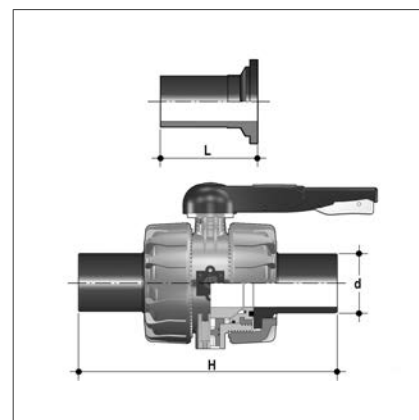
Execution
Dual Block, with safe
block unions

Exécution
Dual Block, avec
écrou-raccord sûr

Anschluss Inch
Mit PP Stumpfschweißstutzen SDR
11, verlängert

Connection Inch
With elongated spigot, butt fusion
ends in PP SDR 11

Connection Inch
Avec embouts mâles en PP SDR
11, pour soudage bout à bout,
allongés



7.1.1

PTFE / EPDM

0340

Art.code: PPHPP—KH—2W—EPD-SS-GR09300—

| d mm | DN mm | PN bar | € | | Art.-Nr. |
|---------|----------|-----------|--------|--|-----------|
| | | | | | |
| 20 | 15 | 10 | 103,20 | | 012000049 |
| 25 | 20 | 10 | 120,30 | | 012000050 |
| 32 | 25 | 10 | 145,30 | | 012000051 |
| 40 | 32 | 10 | 182,55 | | 012000052 |
| 50 | 40 | 10 | 233,40 | | 012000053 |
| 63 | 50 | 10 | 292,25 | | 012000054 |
| 75 | 65 | 10 | 606,10 | | 012000055 |

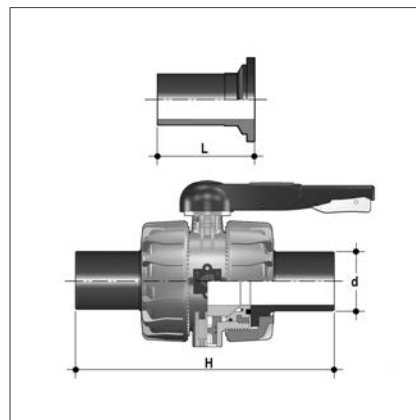
PP 2-Wege Kugelhähne mit PP Stumpfschweißstutzen **SIMONA** verlängert, FPM

PP 2-way ball valves with elongated butt fusion ends in PP, FPM

PP Robinet à tournant sphérique, deux voies avec embouts mâles en PP allongés, FPM

7.1.1

| | | |
|---|--|---|
| Werkstoff PP-H | Material PP-H | Matériau PP-H |
| Dichtung PTFE/FPM | Gasket PTFE/FPM | Joints PTFE/FPM |
| Ausführung Dual Block, mit gesicherten Überwurfmüttern | Execution Dual Block, with safe block unions | Exécution Dual Block, avec écrou-raccord sûr |
| Anschluss Inch mit PP Stumpfschweißstutzen SDR 11, verlängert | Connection Inch with elongated spigot, butt fusion ends in PP SDR 11 | Connection Inch avec embouts mâles en PP SDR 11, pour soudage bout à bout, allongés |



PTFE / FPM

0340

Art.code: PPHPP—KH—2W— FPM-SS-GR09300—

| d mm | DN mm | PN bar | € | | Art.-Nr. |
|---------|----------|-----------|--------|--|-----------|
| | | | | | |
| 20 | 15 | 10 | 128,75 | | 012000058 |
| 25 | 20 | 10 | 142,30 | | 012000059 |
| 32 | 25 | 10 | 177,35 | | 012000060 |
| 40 | 32 | 10 | 217,70 | | 012000061 |
| 50 | 40 | 10 | 272,65 | | 012000062 |
| 63 | 50 | 10 | 366,85 | | 012000063 |
| 75 | 65 | 10 | 714,80 | | 012000064 |

PP 2-Wege Kugelhähne mit PE 100 Stumpfschweißstutzen verlängert, EPDM

PP 2-way ball valves with elongated butt fusion ends in PE 100, EPDM

PP Robinet à tournant sphérique, deux voies avec embouts mâles en PE 100 allongés, EPDM

Werkstoff
PP-H

Material
PP-H

Matériau
PP-H

Dichtung
PTFE/EPDM

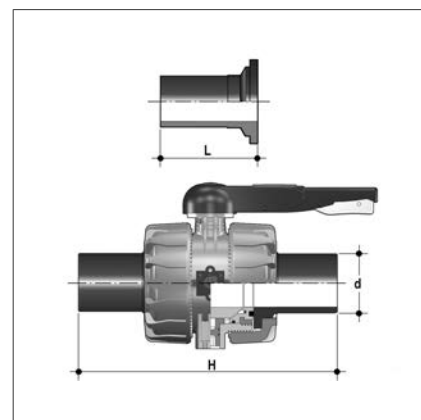
Gasket
PTFE/EPDM

Joints
PTFE/EPDM

Anschluss Inch
Mit PE 100 Stumpfschweißstutzen
SDR 11, verlängert

Connection Inch
With elongated spigot, butt fusion
ends in PE 100 SDR 11

Connection Inch
Avec embouts mâles en PE 100
SDR 11, pour soudage bout à bout,
allongés



7.1.1

PTFE / EPDM

0340

Art.code: PPHPE—KH—2W—EPD-SS-GR09300—

| d mm | DN mm | PN bar | € | | Art.-Nr. |
|---------|----------|-----------|--------|--|-----------|
| | | | | | |
| 20 | 15 | 10 | 103,20 | | 012000067 |
| 25 | 20 | 10 | 120,30 | | 012000068 |
| 32 | 25 | 10 | 145,30 | | 012000069 |
| 40 | 32 | 10 | 182,55 | | 012000070 |
| 50 | 40 | 10 | 233,40 | | 012000071 |
| 63 | 50 | 10 | 292,25 | | 012000072 |

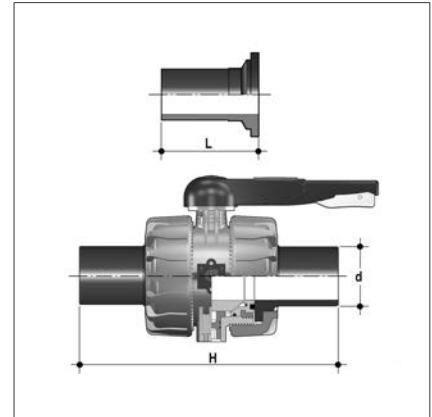
PP 2-Wege Kugelhähne mit PE 100 Stumpfschweißstutzen verlängert, FPM

PP 2-way ball valves with elongated butt fusion ends in PE 100, FPM

PP Robinet à tournant sphérique, deux voies avec embouts mâles en PE 100 allongés, FPM

7.1.1

| | | |
|--|---|---|
| Werkstoff PP-H | Material PP-H | Matériau PP-H |
| Dichtung PTFE/FPM | Gasket PTFE/FPM | Joints PTFE/FPM |
| Anschluss Inch mit PE 100 Stumpfschweißstutzen SDR 11, verlängert | Connection Inch with elongated spigot, butt fusion ends in PE 100 SDR 11 | Connection Inch avec embouts mâles en PE 100 SDR 11, pour soudage bout à bout, allongés |



PTFE / FPM

0340

Art.code: PPHPE—KH—2W— FPM-SS-GR09300—

| d mm | DN mm | PN bar | € | | Art.-Nr. |
|---------|----------|-----------|--------|--|-----------|
| | | | | | |
| 20 | 15 | 10 | 128,75 | | 012000073 |
| 25 | 20 | 10 | 142,30 | | 012000074 |
| 32 | 25 | 10 | 177,35 | | 012000075 |
| 40 | 32 | 10 | 217,70 | | 012000076 |
| 50 | 40 | 10 | 272,65 | | 012000077 |
| 63 | 50 | 10 | 366,85 | | 012000078 |

■ 7 Armaturen

7.1 PP Armaturen manueller Antrieb

PP Valves manually operated
PP Vannes commande manuelle

7.1.2

7.1.2 PP Membranventile

PP Diaphragm valves
PP Vanne à membrane

PP Membranventile mit Schweißstutzen

220

PP Diaphragm valves with male socket fusion ends
PP Vanne à membrane avec embouts mâles

PP Membranventile, Verschraubung mit Einlegeteil Stumpfschweißstutzen

222

PP Diaphragm valves, union with male butt fusion end insert
PP Vanne à membrane, raccordement union embouts mâles

PP Membranventile, Verschraubung mit Einlegeteil Schweißmuffe

224

PP Diaphragm valves, union with female fusion end insert
PP Vanne à membrane, raccordement union embouts femelles

PP Membranventile mit Schweißstutzen

PP Diaphragm valves with male socket fusion ends

PP Vanne à membrane avec embouts mâles

7.1.2

Werkstoff
PP-R

Material
PP-R

Matériau
PP-R

Membrane
EPDM
FPM
PTFE/EPDM

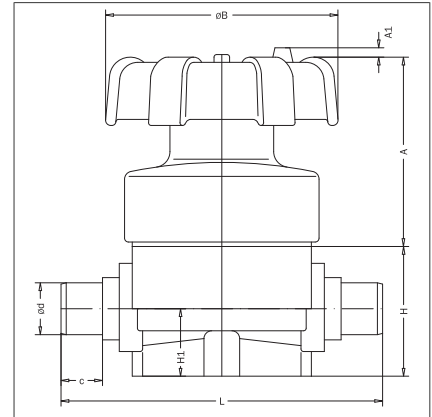
Diaphragm
EPDM
FPM
PTFE/EPDM

Membrane
EPDM
FPM
PTFE/EPDM

Anschluss Inch
mit Schweißstutzen ISO/DIN für
Muffenschweißung

Connection Inch
with male socket fusion ends,
ISO/DIN

Connection Inch
avec embouts mâles pour soudage
par emboîtement ISO/DIN



PTFE / EPDM

0340

Art.code: PPR—MV—MANPTF-ST-GR09300—

| d mm | DN mm | PN bar | € | | Art.-Nr. |
|---------|----------|-----------|--------|--|-----------|
| | | | | | |
| 20 | 15 | 10 | 160,80 | | 070001131 |
| 25 | 20 | 10 | 167,00 | | 070001132 |
| 32 | 25 | 10 | 181,55 | | 070001133 |
| 40 | 32 | 10 | 238,40 | | 070001134 |
| 50 | 40 | 10 | 273,70 | | 070001135 |
| 63 | 50 | 10 | 331,65 | | 070001136 |
| 75 | 65 | 10 | 655,75 | | 070001137 |

FPM

0340

Art.code: PPR—MV—MANFPM-ST-GR09300—

| d mm | DN mm | PN bar | € | | Art.-Nr. |
|---------|----------|-----------|--------|--|-----------|
| | | | | | |
| 20 | 15 | 10 | 134,95 | | 070001122 |
| 25 | 20 | 10 | 141,15 | | 070001123 |
| 32 | 25 | 10 | 155,65 | | 070001124 |
| 40 | 32 | 10 | 208,50 | | 070001125 |
| 50 | 40 | 10 | 244,65 | | 070001126 |
| 63 | 50 | 10 | 337,95 | | 070001127 |
| 75 | 65 | 10 | 872,15 | | 070001128 |

EPDM

0340

Art.code: PPR—MV—MANEPD-ST-GR09300—

| d mm | DN mm | PN bar | € | | Art.-Nr. |
|---------|----------|-----------|-------|--|-----------|
| | | | | | |
| 20 | 15 | 10 | 82,10 | | 070001035 |
| 25 | 20 | 10 | 88,25 | | 070001036 |

PP Membranventile mit Schweißstutzen



PP Diaphragm valves with male socket fusion ends

PP Vanne à membrane avec embouts mâles

EPDM

0340

7.1.2

Art.code: PPR—MV—MANEPD-ST-GR09300—

| d | DN | PN | € | Art.-Nr. |
|----|----|-----|--------|-----------|
| mm | mm | bar | | |
| 32 | 25 | 10 | 102,80 | 070001037 |
| 40 | 32 | 10 | 119,50 | 070001038 |
| 50 | 40 | 10 | 155,65 | 070001039 |
| 63 | 50 | 10 | 188,70 | 070001040 |
| 75 | 65 | 10 | 453,80 | 070001041 |

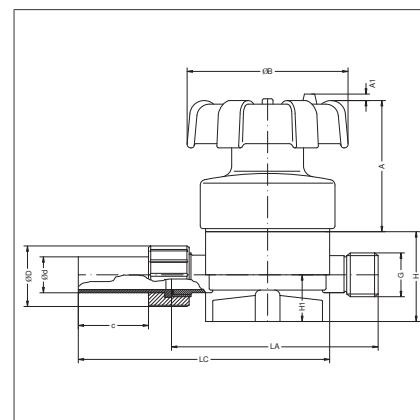
PP Membranventile, Verschraubung mit Einlegeteil Stumpfschweißstutzen

SIMONA

PP Diaphragm valves, union with male butt fusion end insert
PP Vanne à membrane, raccordement union embouts mâles

7.1.2

| | | |
|--|--|--|
| Werkstoff PP-R | Material PP-R | Matériau PP-R |
| Membrane EPDM FPM PTFE/EPDM | Diaphragm EPDM FPM PTFE/EPDM | Membrane EPDM FPM PTFE/EPDM |
| Anschluss Inch Verschraubung mit Einlegeteil Stumpfschweißstutzen SDR 11 | Connection Inch union end with male butt fusion end insert SDR 11 | Connection Inch raccordement union embouts mâles pour soudage bout à bout SDR 11 |
| Anmerkung Inliner PP, natur, auf Anfrage | Remark Inliner PP, naturel, on request | Remarque revêtement intérieur PP, naturel, sur demande |



PTFE / EPDM

0340

Art.code: PPR—MV—MANPTF-VE-GR09300—

| d | DN | PN | | |
|----|----|-----|--------|-----------|
| mm | mm | bar | € | Art.-Nr. |
| 20 | 15 | 10 | 180,55 | 070001227 |
| 25 | 20 | 10 | 192,85 | 070001228 |
| 32 | 25 | 10 | 212,50 | 070001229 |
| 40 | 32 | 10 | 275,65 | 070001230 |
| 50 | 40 | 10 | 329,60 | 070001231 |
| 63 | 50 | 10 | 402,00 | 070001232 |

FPM

0340

Art.code: PPR—MV—MANFPM-VE-GR09300—

| d | DN | PN | | |
|----|----|-----|--------|-----------|
| mm | mm | bar | € | Art.-Nr. |
| 20 | 15 | 10 | 153,50 | 070001221 |
| 25 | 20 | 10 | 167,00 | 070001222 |
| 32 | 25 | 10 | 186,75 | 070001223 |
| 40 | 32 | 10 | 247,85 | 070001224 |
| 50 | 40 | 10 | 299,65 | 070001225 |
| 63 | 50 | 10 | 408,20 | 070001226 |

EPDM

0340

Art.code: PPR—MV—MANEPD-VE-GR09300—

| d | DN | PN | | |
|----|----|-----|--------|-----------|
| mm | mm | bar | € | Art.-Nr. |
| 20 | 15 | 10 | 97,60 | 070001215 |
| 25 | 20 | 10 | 107,00 | 070001216 |
| 32 | 25 | 10 | 125,75 | 070001217 |
| 40 | 32 | 10 | 148,45 | 070001218 |

PP Membranventile, Verschraubung mit Einlegeteil Stumpfschweißstutzen



PP Diaphragm valves, union with male butt fusion end insert

PP Vanne à membrane, raccordement union embouts mâles

EPDM

0340

7.1.2

Art.code: PPR—MV—MANEPD-VE-GR09300—

| d | DN | PN | | |
|----|----|-----|--------|-----------|
| mm | mm | bar | € | Art.-Nr. |
| 50 | 40 | 10 | 194,95 | 070001219 |
| 63 | 50 | 10 | 240,60 | 070001220 |

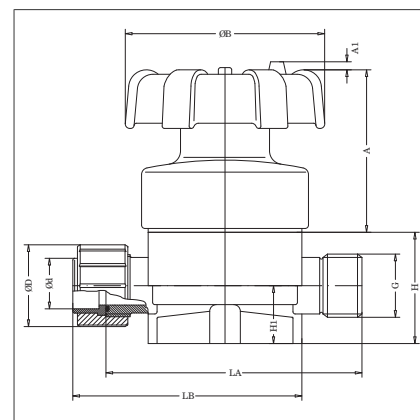
PP Membranventile, Verschraubung mit Einlegeteil Schweißmuffe

SIMONA

PP Diaphragm valves, union with female fusion end insert
PP Vanne à membrane, raccordement union embouts femelles

7.1.2

| | | |
|--|--|--|
| Werkstoff PP-R | Material PP-R | Matériau PP-R |
| Membrane EPDM FPM PTFE/EPDM | Diaphragm EPDM FPM PTFE/EPDM | Membrane EPDM FPM PTFE/EPDM |
| Anschluss Inch Verschraubung mit Einlegeteil Schweißmuffe ISO/DIN | Connection Inch union end with female fusion end insert ISO/DIN | Connection Inch raccordement union embouts femelles pour soudage par emboîtement ISO/DIN |
| Anmerkung Inliner PP, natur, auf Anfrage | Remark Inliner PP, naturel, on request | Remarque revêtement intérieur PP, naturel, sur demande |



PTFE / EPDM

0340

Art.code: PPR—MV—MANPTF-VM-GR09300—

| d | DN | PN | € | | Art.-Nr. |
|----|----|-----|--------|--|-----------|
| mm | mm | bar | | | |
| 20 | 15 | 10 | 180,55 | | 070001209 |
| 25 | 20 | 10 | 192,85 | | 070001210 |
| 32 | 25 | 10 | 212,50 | | 070001211 |
| 40 | 32 | 10 | 275,65 | | 070001212 |
| 50 | 40 | 10 | 329,60 | | 070001213 |
| 63 | 50 | 10 | 402,00 | | 070001214 |

FPM

0340

Art.code: PPR—MV—MANFPM-VM-GR09300—

| d | DN | PN | € | | Art.-Nr. |
|----|----|-----|--------|--|-----------|
| mm | mm | bar | | | |
| 20 | 15 | 10 | 153,50 | | 070001203 |
| 25 | 20 | 10 | 167,00 | | 070001204 |
| 32 | 25 | 10 | 186,75 | | 070001205 |
| 40 | 32 | 10 | 247,85 | | 070001206 |
| 50 | 40 | 10 | 299,65 | | 070001207 |
| 63 | 50 | 10 | 408,20 | | 070001208 |

EPDM

0340

Art.code: PPR—MV—MANEPD-VM-GR09300—

| d | DN | PN | € | | Art.-Nr. |
|----|----|-----|--------|--|-----------|
| mm | mm | bar | | | |
| 20 | 15 | 10 | 97,60 | | 070001029 |
| 25 | 20 | 10 | 107,00 | | 070001030 |
| 32 | 25 | 10 | 125,75 | | 070001031 |
| 40 | 32 | 10 | 148,45 | | 070001032 |

PP Membranventile, Verschraubung mit Einlegeteil Schweißmuffe



PP Diaphragm valves, union with female fusion end insert

PP Vanne à membrane, raccordement union embouts femelles

EPDM

0340

7.1.2

Art.code: PPR—MV—MANEPD-VM-GR09300—

| d | DN | PN | | |
|----|----|-----|--------|-----------|
| mm | mm | bar | € | Art.-Nr. |
| 50 | 40 | 10 | 194,95 | 070001033 |
| 63 | 50 | 10 | 240,60 | 070001034 |

■ 7 Armaturen

7.1 PP Armaturen manueller Antrieb

PP Valves manually operated
PP Vannes commande manuelle

7.1.3

7.1.3 PP Kugelrückschlagventile

PP Ball check valves
PP Soupape de retenue à bille

PP Kugelrückschlagventile, FPM-Dichtung

228

PP Ball check valves, FPM-gasket
PP Soupape de retenue à bille, FPM joint

PP Kugelrückschlagventile, FPM-Dichtung

SIMONA

PP Ball check valves, FPM-gasket

PP Soupape de retenue à bille, FPM joint

7.1.3

Werkstoff
PP-H

Material
PP-H

Matériau
PP-H

Dichtung
FPM

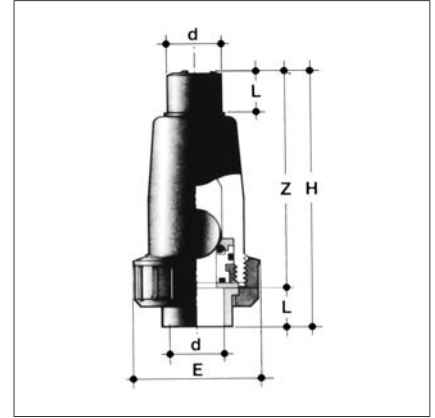
Gasket
FPM

Joints
FPM

Anschluss Inch
mit Schweißanschluss für
Muffenschweißung

Connection Inch
with welding connections for socket
fusion

Connection Inch
avec sortie soudable pour soudage
par emboîtement



Art.code: PPH—KRV—FPM-MS-GR09300—

0340

| d | PN | € | Art.-Nr. |
|----|-----|--------|-----------|
| mm | bar | | |
| 20 | 10 | 93,40 | 012300001 |
| 25 | 10 | 98,40 | 012300002 |
| 32 | 10 | 109,10 | 012300003 |
| 40 | 10 | 132,85 | 012300004 |
| 50 | 10 | 149,35 | 012300005 |
| 63 | 10 | 226,15 | 012300006 |

■ **7 Armaturen**

7.2 PVDF Armaturen manueller Antrieb

PVDF Valves manually operated
PVDF Vannes commande manuelle

7.2.1

7.2.1 PVDF 2-Wege-Kugelhähne radial ausbaubar

PVDF 2-way ball valves
PVDF Robinet à tournant sphérique, deux voies

PVDF 2-Wege Kugelhähne mit Schweißmuffen 230
PVDF 2-way ball valves with female fusion ends
PVDF Robinet à tournant sphérique, deux voies avec embouts femelles

PVDF 2-Wege Kugelhähne mit Schweißstutzen 231
PVDF 2-way ball valves with male socket fusion ends
PVDF Robinet à tournant sphérique, deux voies avec embouts mâles

PVDF 2-Wege Kugelhähne mit IR-/Stumpfschweißstutzen 232
PVDF 2-way ball valves with male IR-/butt fusion ends
PVDF Robinet à tournant sphérique, deux voies avec embouts mâles, IR-/bout à bout

PVDF 2-Wege Kugelhähne mit Schweißmuffen

SIMONA

PVDF 2-way ball valves with female fusion ends

PVDF Robinet à tournant sphérique, deux voies avec embouts femelles

7.2.1

Werkstoff
PVDF

Material
PVDF

Matériau
PVDF

Dichtung
FPM

Gasket
FPM

Joints
FPM

Ausführung
Dual Block, mit
gesicherten Überwurfmuttern

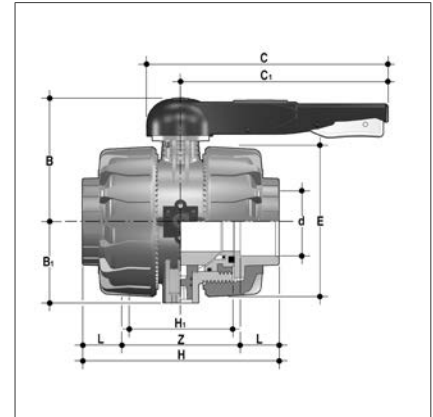
Execution
Dual Block, with safe
block unions

Exécution
Dual Block, avec
écrou-raccord sûr

Anschluss Inch
mit Schweißmuffen ISO/DIN

Connection Inch
with female fusion ends ISO/DIN

Connection Inch
avec embouts femelles pour
soudage bout à bout ISO/DIN



Art.code: PVDF—KH—2W—FPM-SM-NA09150—

0640

| d | DN | PN | € | Art.-Nr. |
|----|----|-----|----------|-----------|
| mm | mm | bar | | |
| 16 | 10 | 16 | 176,50 | 012000097 |
| 20 | 15 | 16 | 187,85 | 012000098 |
| 25 | 20 | 16 | 231,30 | 012000099 |
| 32 | 25 | 16 | 297,15 | 012000100 |
| 40 | 32 | 16 | 386,85 | 012000101 |
| 50 | 40 | 16 | 560,00 | 012000102 |
| 63 | 50 | 16 | 782,60 | 012000103 |
| 75 | 65 | 16 | 1.355,60 | 012000104 |

PVDF 2-Wege Kugelhähne mit Schweißstutzen

SIMONA

PVDF 2-way ball valves with male socket fusion ends

PVDF Robinet à tournant sphérique, deux voies avec embouts mâles

Werkstoff
PVDF

Material
PVDF

Matériau
PVDF

Dichtung
FPM

Gasket
FPM

Joints
FPM

Ausführung
Dual Block, mit
gesicherten Überwurfmuttern

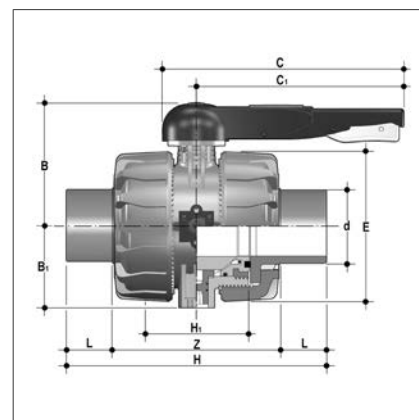
Execution
Dual Block, with safe
block unions

Exécution
Dual Block, avec
écrou-raccord sûr

Anschluss Inch
mit Schweißstutzen ISO/DIN für
Muffenschweißung

Connection Inch
with male socket fusion ends,
ISO/DIN

Connection Inch
avec embouts mâles pour soudage
par emboîtement ISO/DIN



7.2.1

Art.code: PVDF—KH—2W—FPM-ST-NA09150—

0640

| d | DN | PN | € | Art.-Nr. |
|----|----|-----|----------|-----------|
| mm | mm | bar | | |
| 20 | 15 | 16 | 187,85 | 012000106 |
| 25 | 20 | 16 | 231,30 | 012000107 |
| 32 | 25 | 16 | 297,15 | 012000108 |
| 40 | 32 | 16 | 386,85 | 012000109 |
| 50 | 40 | 16 | 560,00 | 012000110 |
| 63 | 50 | 16 | 782,60 | 012000111 |
| 75 | 65 | 16 | 1.355,60 | 012000112 |

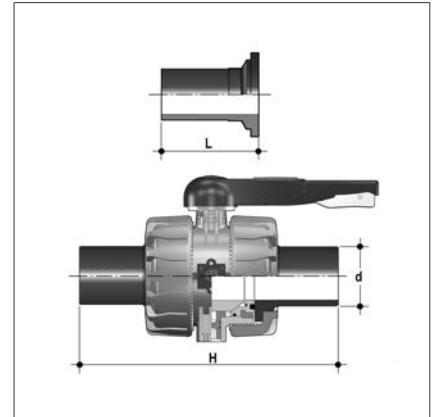
PVDF 2-Wege Kugelhähne mit IR-/Stumpfschweißstutzen

PVDF 2-way ball valves with male IR-/butt fusion ends

PVDF Robinet à tournant sphérique, deux voies avec embouts mâles, IR-/bout à bout

7.2.1

| | | |
|--|---|--|
| Werkstoff PVDF | Material PVDF | Matériau PVDF |
| Dichtung FPM | Gasket FPM | Joints FPM |
| Ausführung Dual Block, mit gesicherten Überwurfmuttern | Execution Dual Block, with safe block unions | Exécution Dual Block, avec écrou-raccord sûr |
| Anschluss Inch mit IR-Stumpfschweißstutzen SDR 21 | Connection Inch with male IR-/butt fusion ends SDR 21 | Connection Inch avec embouts mâles pour soudage IR-/bout à bout SDR 21 |



Art.code: PVDF—KH—2W—FPM-SS-NA09150—

0640

| d | DN | PN | € | Art.-Nr. |
|----|----|-----|----------|-----------|
| mm | mm | bar | | |
| 20 | 15 | 16 | 226,70 | 012001035 |
| 25 | 20 | 16 | 269,10 | 012001036 |
| 32 | 25 | 16 | 344,80 | 012001037 |
| 40 | 32 | 16 | 469,15 | 012001038 |
| 50 | 40 | 16 | 633,90 | 012001039 |
| 63 | 50 | 16 | 883,50 | 012001040 |
| 75 | 65 | 16 | 1.462,45 | 012001041 |

■ 7 Armaturen

7.2 PVDF Armaturen manueller Antrieb

PVDF Valves manually operated
PVDF Vannes commande manuelle

7.2.2

7.2.2 PVDF Membranventile

PVDF Diaphragm valves
PVDF Vanne à membrane

PVDF Membranventile mit Schweißstutzen

PVDF Diaphragm valves with male socket fusion ends
PVDF Vanne à membrane avec embouts mâles

234

PVDF Membranventile mit Schweißstutzen

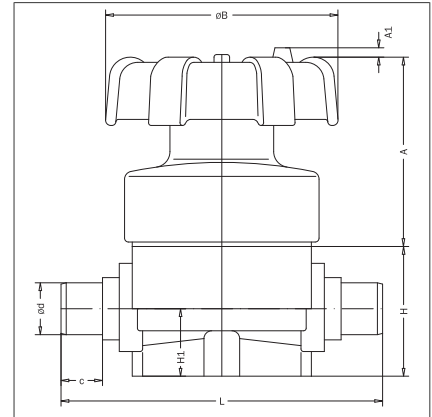


PVDF Diaphragm valves with male socket fusion ends

PVDF Vanne à membrane avec embouts mâles

7.2.2

| | | |
|---|--|--|
| Werkstoff PVDF | Material PVDF | Matériau PVDF |
| Dichtung PTFE/EPDM | Gasket PTFE/EPDM | Joints PTFE/EPDM |
| Membrane FPM PTFE/EPDM | Diaphragm FPM PTFE/EPDM | Membrane FPM PTFE/EPDM |
| Anschluss Inch mit Schweißstutzen ISO/DIN für Muffenschweißung | Connection Inch with male socket fusion ends, ISO/DIN | Connection Inch avec embouts mâles pour soudage par emboîtement ISO/DIN |
| Anmerkung EPDM Membrane auf Anfrage | Remark EPDM diaphragm on request | Remarque membrane en EPDM sur demande |



PTFE / EPDM

0640

Art.code: PVDF—MV—MANPTF-ST-NA09150—

| d mm | DN mm | PN bar | € | | Art.-Nr. |
|---------|----------|-----------|----------|--|-----------|
| | | | | | |
| 20 | 15 | 10 | 212,60 | | 070001001 |
| 25 | 20 | 10 | 217,85 | | 070001002 |
| 32 | 25 | 10 | 237,30 | | 070001003 |
| 40 | 32 | 10 | 380,60 | | 070001004 |
| 50 | 40 | 10 | 417,65 | | 070001005 |
| 63 | 50 | 10 | 518,80 | | 070001006 |
| 75 | 65 | 10 | 1.309,15 | | 070001007 |

FPM

0640

Art.code: PVDF—MV—MANFPM-ST-NA09150—

| d mm | DN mm | PN bar | € | | Art.-Nr. |
|---------|----------|-----------|----------|--|-----------|
| | | | | | |
| 20 | 15 | 10 | 186,90 | | 070001242 |
| 25 | 20 | 10 | 192,05 | | 070001243 |
| 32 | 25 | 10 | 210,55 | | 070001244 |
| 40 | 32 | 10 | 351,65 | | 070001245 |
| 50 | 40 | 10 | 387,80 | | 070001246 |
| 63 | 50 | 10 | 524,80 | | 070001247 |
| 75 | 65 | 10 | 1.524,50 | | 070001248 |

■ 7 Armaturen

7.2 PVDF Armaturen manueller Antrieb

PVDF Valves manually operated
PVDF Vannes commande manuelle

7.2.3

7.2.3 PVDF Kugelrückschlagventile

PVDF Ball check valves
PVDF Soupape de retenue à bille

PVDF Kugelrückschlagventile mit Schweißanschluss

236

PVDF Ball check valves with welding connections for socket fusion
PVDF Soupape de retenue à bille, avec sortie soudable pour soudage par emboîtement

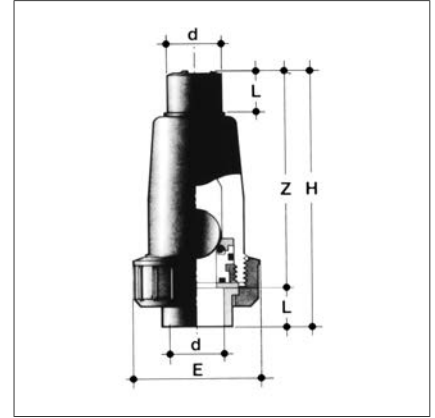
PVDF Kugelrückschlagventile mit Schweißanschluss **SIMONA**

PVDF Ball check valves with welding connections for socket fusion

PVDF Soupape de retenue à bille, avec sortie soudable pour soudage par emboîtement

7.2.3

| | | |
|---|---|--|
| Werkstoff PVDF | Material PVDF | Matériau PVDF |
| Dichtung FPM | Gasket FPM | Joints FPM |
| Anschluss Inch mit Schweißanschluss für Muffenschweißung | Connection Inch with welding connections for socket fusion | Connection Inch avec sortie soudable pour soudage par emboîtement |



Art.code: PVDF—KRV—FPM-MS-NA09150—

0640

| d | PN | € | Art.-Nr. |
|----|-----|----------|-----------|
| mm | bar | | |
| 25 | 16 | 322,90 | 012300008 |
| 32 | 16 | 376,35 | 012300009 |
| 40 | 16 | 619,70 | 012300010 |
| 50 | 16 | 669,05 | 012300011 |
| 63 | 16 | 1.127,75 | 012300012 |

■ **7 Armaturen**

7.3 Absperrklappen manueller Antrieb

Butterfly valve manually operated
Clapet d'arrêt commande manuelle

7.3.1

7.3.1 Kunststoffabsperrklappen für PE/PP-Rohrleitungen

Plastic Butterfly valves for PE/PP-pipes
Clapets d'arrêt en plastique pour de tubes PE/PP

Kunststoffabsperrklappen mit Rastgriff für PE/PP-Rohrleitungen

238

Plastic Butterfly valves with locking lever for PE/PP-pipes
Clapets d'arrêt en plastique avec levier à crans pour de tubes PE/PP

Kunststoffabsperrklappen mit Handgetriebe für PE/PP-Rohrleitungen

239

Plastic Butterfly valves with hand lever for PE/PP-pipes
Clapets d'arrêt en plastique avec engrenage manuel pour de tubes PE/PP

Kunststoffabsperklappen mit Rastgriff für PE/PP-Rohrleitungen

Plastic Butterfly valves with locking lever for PE/PP-pipes

Clapets d'arrêt en plastique avec levier à crans pour de tubes PE/PP

7.3.1

Ausführung

Zwischenflanschklappe mit zentrisch gelagerter Klappenscheibe für PE/PP Rohrleitungen

Gehäuse

PP-GFK

Scheibe

PP-H

Manschette

EPDM

FPM

mit integrierter Dichtung

Anschluss Inch

für Flansanschluss nach ISO/DIN und ANSI

Antrieb

manuell mit Rastgriff

Execution

interposed flange valve with centrally mounted butterfly valve for PE/PP-pipes

Body

PP-GRP

Disc

PP-H

Sleeve

EPDM

FPM

with integrated gasket

Connection Inch

for flange connection ISO/DIN and ANSI

Actuator

manually with locking lever

Exécution

vanne entre brides avec papillon centré sur paliers pour de tubes PE/PP

Boîtier

PP-SVR

Rondelle

PP-H

Manchette

EPDM

FPM

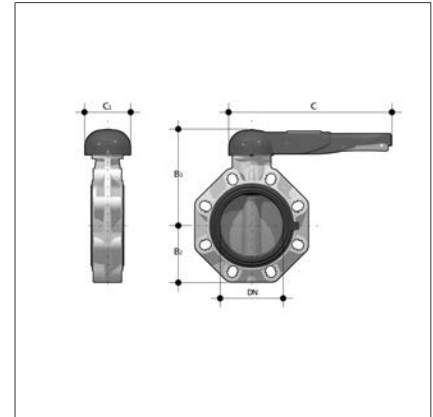
avec joint intégrée

Connection Inch

pour raccordement de bride ISO/DIN et ANSI

Entraînement

manuel avec levier à crans



FPM

0340

Art.code: PPPP—ASK—ZFRG- FPM—GR09300—

| d mm | DN mm | PN bar | € | | Art.-Nr. |
|---------|----------|-----------|----------|--|-----------|
| | | | | | |
| 50 | 40 | 10 | 479,10 | | 020307736 |
| 63 | 50 | 10 | 507,45 | | 020307737 |
| 75 | 65 | 10 | 575,55 | | 020307565 |
| 90 | 80 | 10 | 665,30 | | 020307566 |
| 110 | 100 | 10 | 807,50 | | 020307567 |
| 140 | 125 | 10 | 978,60 | | 020307568 |
| 160 | 150 | 10 | 1.237,55 | | 020307569 |
| 225 | 200 | 10 | 1.436,70 | | 020307570 |

EPDM

0340

Art.code: PPPP—ASK—ZFRG-EPD—GR09300—

| d mm | DN mm | PN bar | € | | Art.-Nr. |
|---------|----------|-----------|----------|--|-----------|
| | | | | | |
| 50 | 40 | 10 | 412,35 | | 020307734 |
| 63 | 50 | 10 | 436,65 | | 020307735 |
| 75 | 65 | 10 | 495,15 | | 020307511 |
| 90 | 80 | 10 | 585,95 | | 020307512 |
| 110 | 100 | 10 | 701,15 | | 020307513 |
| 140 | 125 | 10 | 865,40 | | 020307514 |
| 160 | 150 | 10 | 1.010,40 | | 020307515 |
| 225 | 200 | 10 | 1.287,85 | | 020307516 |

Kunststoffabsperrklappen mit Handgetriebe für PE/PP-Rohrleitungen

Plastic Butterfly valves with hand lever for PE/PP-pipes

Clapets d'arrêt en plastique avec engrenage manuel pour de tubes PE/PP

Ausführung

Zwischenflanschklappe mit zentrisch gelagerter Klappenscheibe für PE/PP Rohrleitungen

Execution

interposed flange valve with centrally mounted butterfly valve for PE/PP-pipes

Exécution

vanne entre brides avec papillon centré sur paliers pour de tubes PE/PP

Gehäuse

PP-GFK

Body

PP-GRP

Boîtier

PP-SVR

Scheibe

PP-H

Disc

PP-H

Rondelle

PP-H

Manchette

EPDM
FPM
mit integrierter Dichtung

Sleeve

EPDM
FPM
with integrated gasket

Manchette

EPDM
FPM
avec joint intégrée

Anschluss Inch

für Flanschanschluss nach ISO/DIN und ANSI

Connection Inch

for flange connection ISO/DIN and ANSI

Connection Inch

pour raccordement de bride ISO/DIN et ANSI

Antrieb

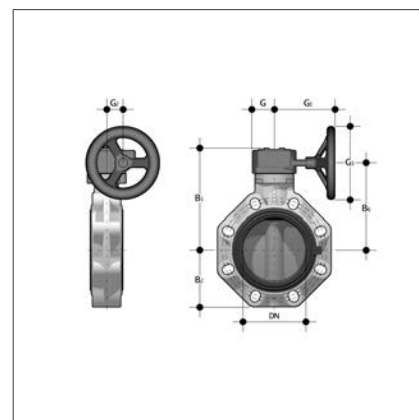
manuell mit Handgetriebe

Actuator

manually with hand lever

Entraînement

manuel avec engrenage manuel



7.3.1

FPM

0340

Art.code: PPPP—ASK—ZFHR-FPM—GR09300—

| d mm | DN mm | PN bar | € | | Art.-Nr. |
|---------|----------|-----------|----------|--|-----------|
| | | | | | |
| 75 | 65 | 10 | 992,05 | | 020307571 |
| 90 | 80 | 10 | 1.135,15 | | 020307572 |
| 110 | 100 | 10 | 1.276,25 | | 020307573 |
| 140 | 125 | 10 | 1.603,00 | | 020307574 |
| 160 | 150 | 10 | 1.861,10 | | 020307575 |
| 225 | 200 | 10 | 2.142,40 | | 020307576 |
| 280 | 250 | 10 | 4.410,25 | | 020307732 |
| 315 | 300 | 8 | 5.025,60 | | 020307733 |

EPDM

0340

Art.code: PPPP—ASK—ZFHR-EPD—GR09300—

| d mm | DN mm | PN bar | € | | Art.-Nr. |
|---------|----------|-----------|----------|--|-----------|
| | | | | | |
| 75 | 65 | 10 | 913,65 | | 020307517 |
| 90 | 80 | 10 | 1.053,00 | | 020307518 |
| 110 | 100 | 10 | 1.169,85 | | 020307519 |
| 140 | 125 | 10 | 1.493,75 | | 020307520 |
| 160 | 150 | 10 | 1.636,75 | | 020307521 |
| 225 | 200 | 10 | 1.895,00 | | 020307522 |
| 280 | 250 | 10 | 4.030,45 | | 020307729 |
| 315 | 300 | 8 | 4.772,35 | | 020307730 |

■ **7 Armaturen**

7.3 Absperrklappen manueller Antrieb

Butterfly valve manually operated
Clapet d'arrêt commande manuelle

7.3.2

7.3.2 Kunststoffabsperrklappen für PVDF-Rohrleitungen

Plastic Butterfly valves for PVDF-pipes
Clapets d'arrêt en plastique pour de tubes PVDF

Kunststoffabsperrklappen mit Rastgriff für PVDF-Rohrleitungen

242

Plastic Butterfly valves with locking lever for PVDF-pipes
Clapets d'arrêt en plastique avec levier à crans pour de tubes PVDF

Kunststoffabsperrklappen mit Handgetriebe für PVDF-Rohrleitungen

243

Plastic Butterfly valves with hand lever for PVDF-pipes
Clapets d'arrêt en plastique avec engrenage manuel pour de tubes PVDF

Kunststoffabsperklappen mit Rastgriff für PVDF-Rohrleitungen

Plastic Butterfly valves with locking lever for PVDF-pipes

Clapets d'arrêt en plastique avec levier à crans pour de tubes PVDF

7.3.2

Ausführung

Zwischenflanschklappe mit zentrisch gelagerter Klappenscheibe für PVDF Rohrleitungen

Gehäuse

PP-GFK

Scheibe

PVDF

Manschette

FPM mit integrierter Dichtung

Anschluss Inch

für Flansanschluss nach ISO/DIN und ANSI

Antrieb

manuell mit Rastgriff

Execution

interposed flange valve with centrally mounted butterfly valve for PVDF-pipes

Body

PP-GRP

Disc

PVDF

Sleeve

FPM with integrated gasket

Connection Inch

for flange connection ISO/DIN and ANSI

Actuator

manually with locking lever

Exécution

vanne entre brides avec papillon centré sur paliers pour de tubes PVDF

Boîtier

PP-SVR

Rondelle

PVDF

Manchette

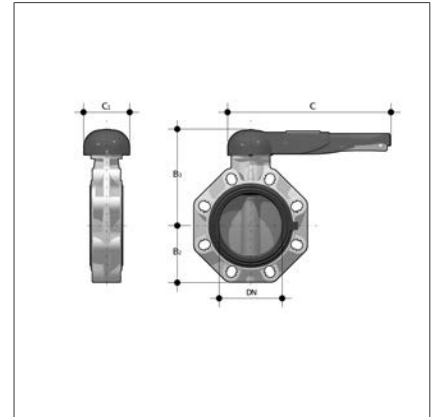
FPM avec joint intégré

Connection Inch

pour raccordement de bride ISO/DIN et ANSI

Entraînement

manuel avec levier à crans



FPM

0640

Art.code: PPPVDF—ASK—ZFRG-FPM—NA09150—

| d mm | DN mm | PN bar | € | |
|---------|----------|-----------|----------|-----------|
| | | | Art.-Nr. | |
| 50 | 40 | 10 | 692,60 | 020307738 |
| 63 | 50 | 10 | 733,55 | 020307739 |
| 75 | 65 | 10 | 798,60 | 020307673 |
| 90 | 80 | 10 | 1.076,25 | 020307674 |
| 110 | 100 | 10 | 1.259,75 | 020307675 |
| 140 | 125 | 10 | 1.590,35 | 020307676 |
| 160 | 150 | 10 | 1.942,45 | 020307677 |
| 225 | 200 | 10 | 2.484,50 | 020307678 |

Kunststoffabsperrklappen mit Handgetriebe für PVDF-Rohrleitungen

Plastic Butterfly valves with hand lever for PVDF-pipes

Clapets d'arrêt en plastique avec engrenage manuel pour de tubes PVDF

Ausführung

Zwischenflanschklappe mit zentrisch gelagerter Klappenscheibe für PVDF Rohrleitungen

Gehäuse

PP-GFK

Scheibe

PVDF

Manschette

FPM

mit integrierter Dichtung

Anschluss Inch

für Flansanschluss nach ISO/DIN und ANSI

Antrieb

manuell mit Handgetriebe

Execution

interposed flange valve with centrally mounted butterfly valve for PVDF-pipes

Body

PP-GRP

Disc

PVDF

Sleeve

FPM

with integrated gasket

Connection Inch

for flange connection ISO/DIN and ANSI

Actuator

manually with hand lever

Exécution

vanne entre brides avec papillon centré sur paliers pour de tubes PVDF

Boîtier

PP-SVR

Rondelle

PVDF

Manchette

FPM

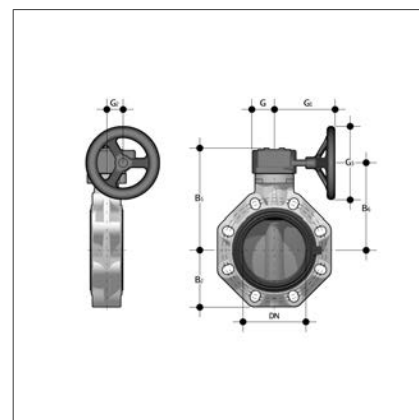
avec joint intégré

Connection Inch

pour raccordement de bride ISO/DIN et ANSI

Entraînement

manuel avec engrenage manuel



7.3.2

FPM

0640

Art.code: PPPVDF—ASK-ZFHR-FPM—NA09150—

| d mm | DN mm | PN bar | € | |
|---------|----------|-----------|----------|-----------|
| | | | Art.-Nr. | |
| 75 | 65 | 10 | 1.340,95 | 020307679 |
| 90 | 80 | 10 | 1.583,20 | 020307680 |
| 110 | 100 | 10 | 1.784,55 | 020307681 |
| 140 | 125 | 10 | 2.275,70 | 020307682 |
| 160 | 150 | 10 | 2.683,50 | 020307683 |
| 225 | 200 | 10 | 3.421,65 | 020307684 |
| 280 | 250 | 10 | 6.632,10 | 020307740 |
| 315 | 300 | 8 | 7.557,45 | 020307741 |

■ **7 Armaturen**

7.3 Absperrklappen manueller Antrieb

Butterfly valve manually operated
Clapet d'arrêt commande manuelle

7.3.3

7.3.3 Metallabsperrklappen mit Aluminiumgehäuse

Metal Butterfly valves with aluminium body
Clapets d'arrêt en métal avec boîtier aluminium

Metallabsperrklappen Typ Z411A mit Aluminiumgehäuse, Rastgriff

246

Metal Butterfly valves Type Z411A with aluminium body, locking lever
Clapets d'arrêt en métal type Z411A avec boîtier aluminium, levier à crans

Metallabsperrklappen Typ Z411A mit Aluminiumgehäuse, Handrad

247

Metal Butterfly valves Type Z411A with aluminium body, with hand lever
Clapets d'arrêt en métal type Z411A avec boîtier aluminium, avec engrenage manuel

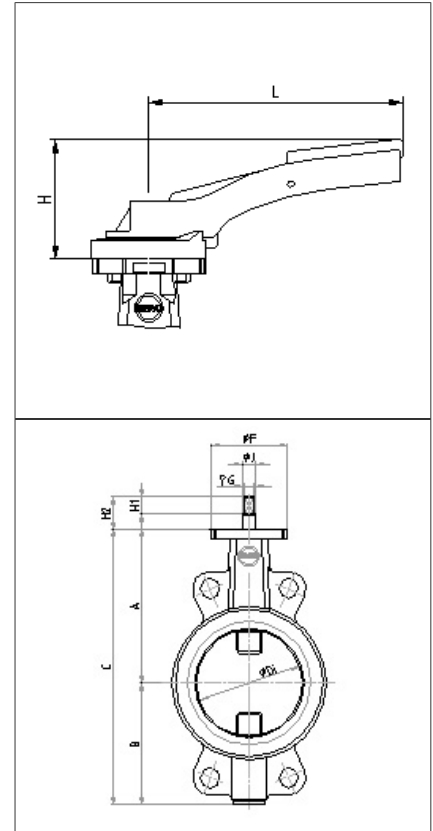
Metallabsperrklappen Typ Z411A mit Aluminiumgehäuse, Rastgriff (SDR 33/17/11)

Metal Butterfly valves Type Z411A with aluminium body, locking lever

Clapets d'arrêt en métal type Z411A avec boîtier aluminium, levier à crans

7.3.3

| | | |
|---|--|--|
| Ausführung Zwischenflanschklappe | Execution interposed flange valve | Exécution vanne entre brides |
| Betriebsdruck SDR 33 bis PN 6 SDR 11 - 17/17,6 bis PN 10 | Pressure SDR 33 up to PN 6 SDR 11 - 17/17,6 up to PN 10 | Pression SDR 33 jusqu'à PN 6 SDR 11 - 17/17,6 jusqu'à PN 10 |
| Gehäuse Aluminium (ALSi) | Body Aluminium (ALSi) | Boîtier Aluminium (ALSi) |
| Scheibe Edelstahl | Disc stainless steel | Rondelle acier inox |
| Manschette EPDM | Sleeve EPDM | Manchette EPDM |
| Anschluss Inch PN 10 nach DIN EN 1092/1 (ersetzt ISO/DIN 2501) | Connection Inch PN 10 acc. to DIN EN 1092/1 (replaces ISO/DIN 2501) | Connection Inch PN 10 selon DIN EN 1092/1 (remplace ISO/DIN 2501) |
| Antrieb manuell mit Rastgriff | Actuator manually with locking lever | Entraînement manuel avec levier à crans |



Art.code: ALU—ASK-ZKRG-EPD—09999—

0840

| d | DN | SDR 33 | | | SDR 17 | | | SDR 11 | | |
|-----|-----|--------|---|-----------|--------|---|-----------|--------|---|-----------|
| | | e [mm] | € | Art.-Nr. | e [mm] | € | Art.-Nr. | e [mm] | € | Art.-Nr. |
| 63 | 50 | 2,0 | * | 020307744 | 3,8 | * | 020307762 | 5,8 | * | 020307780 |
| 75 | 65 | 2,3 | * | 020307745 | 4,5 | * | 020307763 | 6,8 | * | 020307781 |
| 90 | 80 | 2,8 | * | 020307746 | 5,4 | * | 020307764 | 8,2 | * | 020307782 |
| 110 | 100 | 3,4 | * | 020307747 | 6,6 | * | 020307765 | 10,0 | * | 020307783 |
| 125 | 100 | 3,9 | * | 020307748 | 7,4 | * | 020307766 | 11,4 | * | 020307784 |
| 140 | 125 | 4,3 | * | 020307749 | 8,3 | * | 020307767 | 12,7 | * | 020307785 |
| 160 | 150 | 4,9 | * | 020307750 | 9,5 | * | 020307768 | 14,6 | * | 020307786 |
| 180 | 150 | 5,5 | * | 020307751 | 10,7 | * | 020307769 | 16,4 | * | 020307787 |
| 200 | 200 | 6,2 | * | 020307752 | 11,9 | * | 020307770 | 18,2 | * | 020307788 |
| 225 | 200 | 6,9 | * | 020307753 | 13,4 | * | 020307771 | 20,5 | * | 020307789 |

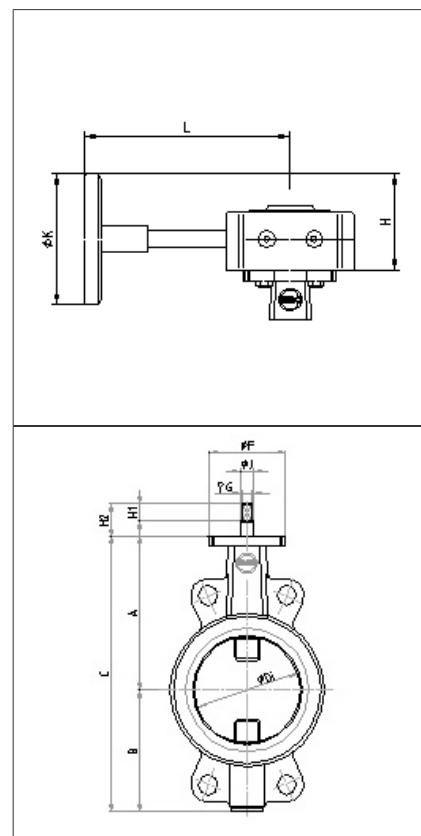
* auf Anfrage / on request / sur demande
 Angepasster Klappenscheibendurchmesser für Kunststoffrohre
 Adjusted valve disc diameter for plastic pipes
 Diamètre de papillon adapté pour tubes en plastique

Metallabsperrklappen Typ Z411A mit Aluminiumgehäuse, Handrad (SDR 33/17/11)

Metal Butterfly valves Type Z411A with aluminium body, with hand lever

Clapets d'arrêt en métal type Z411A avec boîtier aluminium, avec engrenage manuel

| | | |
|---|--|--|
| Ausführung Zwischenflanschklappe | Execution interposed flange valve | Exécution vanne entre brides |
| Betriebsdruck SDR 33 bis PN 6 SDR 11 - 17/17,6 bis PN 10 | Pressure SDR 33 up to PN 6 SDR 11 - 17/17,6 up to PN 10 | Pression SDR 33 jusqu'à PN 6 SDR 11 - 17/17,6 jusqu'à PN 10 |
| Gehäuse Aluminium (ALSi) | Body Aluminium (ALSi) | Boîtier Aluminium (ALSi) |
| Scheibe Edelstahl | Disc stainless steel | Rondelle acier inox |
| Manschette EPDM | Sleeve EPDM | Manchette EPDM |
| Anschluss Inch PN 10 nach DIN EN 1092/1 (ersetzt ISO/DIN 2501) | Connection Inch PN 10 acc. to DIN EN 1092/1 (replaces ISO/DIN 2501) | Connection Inch PN 10 selon DIN EN 1092/1 (remplace ISO/DIN 2501) |
| Antrieb manuell mit Handrad | Actuator manually with hand lever | Entrainement manuel avec engrenage manuel |



7.3.3

Art.code: ALU—ASK-ZKHR-EPD—09999—

0840

| d | DN | SDR 33 | | | SDR 17 | | | SDR 11 | | |
|-----|-----|--------|---|-----------|--------|---|-----------|--------|---|-----------|
| | | e [mm] | € | Art.-Nr. | e [mm] | € | Art.-Nr. | e [mm] | € | Art.-Nr. |
| 63 | 50 | 2,0 | * | 020307798 | 3,8 | * | 020307816 | 5,8 | * | 020307834 |
| 75 | 65 | 2,3 | * | 020307799 | 4,5 | * | 020307817 | 6,8 | * | 020307835 |
| 90 | 80 | 2,8 | * | 020307800 | 5,4 | * | 020307818 | 8,2 | * | 020307836 |
| 110 | 100 | 3,4 | * | 020307801 | 6,6 | * | 020307819 | 10,0 | * | 020307837 |
| 125 | 100 | 3,9 | * | 020307802 | 7,4 | * | 020307820 | 11,4 | * | 020307838 |
| 140 | 125 | 4,3 | * | 020307803 | 8,3 | * | 020307821 | 12,7 | * | 020307839 |
| 160 | 150 | 4,9 | * | 020307804 | 9,5 | * | 020307822 | 14,6 | * | 020307840 |
| 180 | 150 | 5,5 | * | 020307805 | 10,7 | * | 020307823 | 16,4 | * | 020307841 |
| 200 | 200 | 6,2 | * | 020307806 | 11,9 | * | 020307824 | 18,2 | * | 020307842 |
| 225 | 200 | 6,9 | * | 020307807 | 13,4 | * | 020307825 | 20,5 | * | 020307843 |
| 250 | 250 | 7,7 | * | 020307808 | 14,8 | * | 020307826 | 22,7 | * | 020307844 |
| 280 | 250 | 8,6 | * | 020307809 | 16,6 | * | 020307827 | 25,4 | * | 020307845 |
| 315 | 300 | 9,7 | * | 020307810 | 18,7 | * | 020307828 | 28,6 | * | 020307846 |
| 355 | 350 | 10,9 | * | 020307811 | 21,1 | * | 020307829 | 32,2 | * | 020307847 |

* auf Anfrage / on request / sur demande

Angepasster Klappenscheibendurchmesser für Kunststoffrohre

Adjusted valve disc diameter for plastic pipes

Diamètre de papillon adapté pour tubes en plastique

■ 7 Armaturen

7.3 Absperrklappen manueller Antrieb

Butterfly valve manually operated
Clapet d'arrêt commande manuelle

7.3.4

7.3.4 Metallabsperrklappen mit GGG40 Gehäuse

Metal Butterfly valves with GGG40 body
Clapets d'arrêt en métal avec boîtier GGG40

Metallabsperrklappen Typ Z411A mit GGG40 Gehäuse, Rastgriff 250
Metal Butterfly valves Type Z411A with GGG40 body, locking lever
Clapets d'arrêt en métal type Z411A avec boîtier GGG40, levier à crans

Metallabsperrklappen Typ Z411A mit GGG40 Gehäuse, Handrad 251
Metal Butterfly valves Type Z411A with GGG40 body, hand lever
Clapets d'arrêt en métal type Z411A avec boîtier GGG40, engrenage manuel

Metallabsperrklappen Typ Z414A mit GGG40 Gehäuse, Rastgriff 252
Metal Butterfly valves Type Z414A with GGG40 body, locking lever
Clapets d'arrêt en métal type Z414A avec boîtier GGG40, levier à crans

Metallabsperrklappen Typ Z414A mit GGG40 Gehäuse, Handrad 253
Metal Butterfly valves Type Z414A with GGG40 body, hand lever
Clapets d'arrêt en métal type Z414A avec boîtier GGG40, engrenage manuel

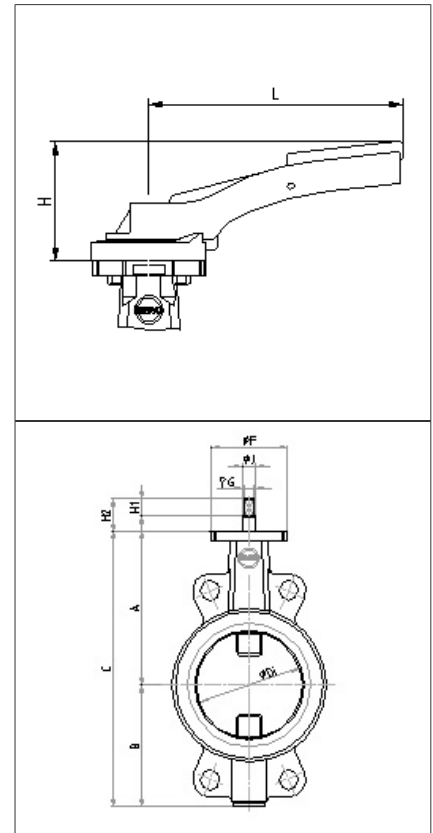
Metallabsperrklappen Typ Z411A mit GGG40 Gehäuse, **SIMONA** Rastgriff (SDR 33/17/11)

Metal Butterfly valves Type Z411A with GGG40 body, locking lever

Clapets d'arrêt en métal type Z411A avec boîtier GGG40, levier à crans

7.3.4

| | | |
|---|--|--|
| Ausführung Zwischenflanschklappe | Execution interposed flange valve | Exécution vanne entre brides |
| Betriebsdruck SDR 33 bis PN 6 SDR 11 - 17/17,6 bis PN 10 | Pressure SDR 33 up to PN 6 SDR 11 - 17/17,6 up to PN 10 | Pression SDR 33 jusqu'à PN 6 SDR 11 - 17/17,6 jusqu'à PN 10 |
| Gehäuse GGG40 | Body GGG40 | Boîtier GGG40 |
| Scheibe Edelstahl | Disc stainless steel | Rondelle acier inox |
| Manschette NBR (EPDM auf Anfrage) | Sleeve NBR (EPDM on request) | Manchette NBR (EPDM sur demande) |
| Anschluss Inch PN 10 nach DIN EN 1092/1 (ersetzt ISO/DIN 2501) | Connection Inch PN 10 acc. to DIN EN 1092/1 (replaces ISO/DIN 2501) | Connection Inch PN 10 selon DIN EN 1092/1 (remplace ISO/DIN 2501) |
| Antrieb manuell mit Rastgriff | Actuator manually with locking lever | Entraînement manuel avec levier à crans |



Art.code: GGG—ASK—ZKRG-NBR—09999—

0840

| d | DN | SDR 33 | | | SDR 17 | | | SDR 11 | | |
|-----|-----|--------|--------|-----------|--------|--------|-----------|--------|--------|-----------|
| | | e [mm] | € | Art.-Nr. | e [mm] | € | Art.-Nr. | e [mm] | € | Art.-Nr. |
| 63 | 50 | 2,0 | 238,20 | 020307852 | 3,8 | 238,20 | 020307870 | 5,8 | 238,20 | 020307888 |
| 75 | 65 | 2,3 | 248,10 | 020307853 | 4,5 | 248,10 | 020307871 | 6,8 | 248,10 | 020307889 |
| 90 | 80 | 2,8 | 281,45 | 020307854 | 5,4 | 281,45 | 020307872 | 8,2 | 281,45 | 020307890 |
| 110 | 100 | 3,4 | 313,70 | 020307855 | 6,6 | 313,70 | 020307873 | 10,0 | 313,70 | 020307891 |
| 125 | 100 | 3,9 | 313,70 | 020307856 | 7,4 | 313,70 | 020307874 | 11,4 | 313,70 | 020307892 |
| 140 | 125 | 4,3 | 314,70 | 020307857 | 8,3 | 314,70 | 020307875 | 12,7 | 314,70 | 020307893 |
| 160 | 150 | 4,9 | 391,80 | 020307858 | 9,5 | 391,80 | 020307876 | 14,6 | 391,80 | 020307894 |
| 180 | 150 | 5,5 | 391,80 | 020307859 | 10,7 | 391,80 | 020307877 | 16,4 | 391,80 | 020307895 |
| 200 | 200 | 6,2 | 537,20 | 020307860 | 11,9 | 537,20 | 020307878 | 18,2 | 537,20 | 020307896 |
| 225 | 200 | 6,9 | 537,20 | 020307861 | 13,4 | 537,20 | 020307879 | 20,5 | 537,20 | 020307897 |

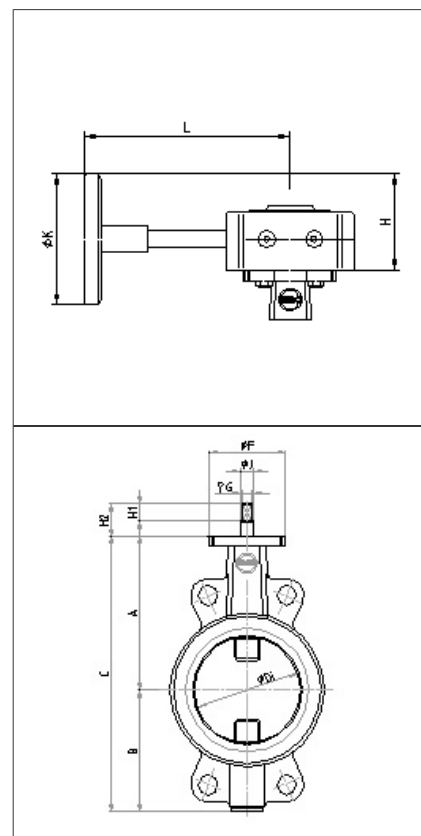
Angepasster Klappenscheibendurchmesser für Kunststoffrohre mit zentrisch gelagerter Klappenscheibe
Adjusted valve disc diameter for plastic pipes with centrally mounted butterfly valve
Diamètre de papillon adapté pour tubes en plastique avec papillon centre sur paliers

Metallabsperrklappen Typ Z411A mit GGG40 Gehäuse, **SIMONA** Handrad (SDR 33/17/11)

Metal Butterfly valves Type Z411A with GGG40 body, hand lever

Clapets d'arrêt en métal type Z411A avec boîtier GGG40, engrenage manuel

| | | |
|---|--|--|
| Ausführung Zwischenflanschklappe | Execution interposed flange valve | Exécution vanne entre brides |
| Betriebsdruck SDR 33 bis PN 6 SDR 11 - 17/17,6 bis PN 10 | Pressure SDR 33 up to PN 6 SDR 11 - 17/17,6 up to PN 10 | Pression SDR 33 jusqu'à PN 6 SDR 11 - 17/17,6 jusqu'à PN 10 |
| Gehäuse GGG40 | Body GGG40 | Boîtier GGG40 |
| Scheibe Edelstahl | Disc stainless steel | Rondelle acier inox |
| Manschette NBR (EPDM auf Anfrage) | Sleeve NBR (EPDM on request) | Manchette NBR (EPDM sur demande) |
| Anschluss Inch PN 10 nach DIN EN 1092/1 (ersetzt ISO/DIN 2501) | Connection Inch PN 10 acc. to DIN EN 1092/1 (replaces ISO/DIN 2501) | Connection Inch PN 10 selon DIN EN 1092/1 (remplace ISO/DIN 2501) |
| Antrieb manuell mit Handrad | Actuator manually with hand lever | Entrainement manuel avec engrenage manuel |



7.3.4

Art.code: GGG—ASK—ZKHR—NBR—09999—

0840

| d | DN | SDR 33 | | | SDR 17 | | | SDR 11 | | |
|-----|-----|--------|----------|-----------|--------|----------|-----------|--------|----------|-----------|
| | | e [mm] | € | Art.-Nr. | e [mm] | € | Art.-Nr. | e [mm] | € | Art.-Nr. |
| 63 | 50 | 2,0 | 330,15 | 020307906 | 3,8 | 330,15 | 020307924 | 5,8 | 330,15 | 020307942 |
| 75 | 65 | 2,3 | 340,00 | 020307907 | 4,5 | 340,00 | 020307925 | 6,8 | 340,00 | 020307943 |
| 90 | 80 | 2,8 | 370,30 | 020307908 | 5,4 | 370,30 | 020307926 | 8,2 | 370,30 | 020307944 |
| 110 | 100 | 3,4 | 402,65 | 020307909 | 6,6 | 402,65 | 020307927 | 10,0 | 402,65 | 020307945 |
| 125 | 100 | 3,9 | 402,65 | 020307910 | 7,4 | 402,65 | 020307928 | 11,4 | 402,65 | 020307946 |
| 140 | 125 | 4,3 | 403,70 | 020307911 | 8,3 | 403,70 | 020307929 | 12,7 | 403,70 | 020307947 |
| 160 | 150 | 4,9 | 486,90 | 020307912 | 9,5 | 486,90 | 020307930 | 14,6 | 486,90 | 020307948 |
| 180 | 150 | 5,5 | 486,90 | 020307913 | 10,7 | 486,90 | 020307931 | 16,4 | 486,90 | 020307949 |
| 200 | 200 | 6,2 | 632,05 | 020307914 | 11,9 | 632,05 | 020307932 | 18,2 | 632,05 | 020307950 |
| 225 | 200 | 6,9 | 632,05 | 020307915 | 13,4 | 632,05 | 020307933 | 20,5 | 632,05 | 020307951 |
| 250 | 250 | 7,7 | 968,90 | 020307916 | 14,8 | 968,90 | 020307934 | 22,7 | 968,90 | 020307952 |
| 280 | 250 | 8,6 | 968,90 | 020307917 | 16,6 | 968,90 | 020307935 | 25,4 | 968,90 | 020307953 |
| 315 | 300 | 9,7 | 1.117,30 | 020307918 | 18,7 | 1.117,30 | 020307936 | 28,6 | 1.117,30 | 020307954 |
| 355 | 350 | 10,9 | 1.741,80 | 020307919 | 21,1 | 1.741,80 | 020307937 | 32,2 | 1.741,80 | 020307955 |
| 400 | 400 | 12,3 | 2.062,15 | 020307920 | 23,7 | 2.062,15 | 020307938 | 36,3 | 2.062,15 | 020307956 |
| 450 | 500 | 13,8 | 4.282,85 | 020307921 | 26,7 | 4.282,85 | 020307939 | 40,9 | 4.282,85 | 020307957 |
| 500 | 500 | 15,3 | 4.282,85 | 020307922 | 29,7 | 4.282,85 | 020307940 | 45,4 | 4.282,85 | 020307958 |

Angepasster Klappenscheibendurchmesser für Kunststoffrohre mit zentrisch gelagerter Klappenscheibe
Adjusted valve disc diameter for plastic pipes with centrally mounted butterfly valve
Diamètre de papillon adapté pour tubes en plastique avec papillon centre sur paliers

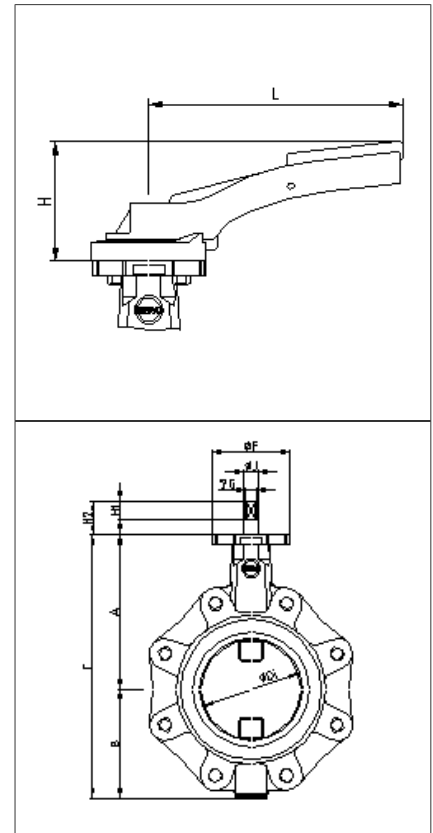
Metallabsperklappen Typ Z414A mit GGG40 Gehäuse, **SIMONA** Rastgriff (SDR 33/17/11)

Metal Butterfly valves Type Z414A with GGG40 body, locking lever

Clapets d'arrêt en métal type Z414A avec boîtier GGG40, levier à crans

7.3.4

| Ausführung | Execution | Exécution |
|---|--|--|
| Anflanschklappe | flange mounting valve | vanne à brides |
| Betriebsdruck SDR 33 bis PN 6 SDR 11 - 17/17,6 bis PN 10 | Pressure SDR 33 up to PN 6 SDR 11 - 17/17,6 up to PN 10 | Pression SDR 33 jusqu'à PN 6 SDR 11 - 17/17,6 jusqu'à PN 10 |
| Gehäuse GGG40 | Body GGG40 | Boîtier GGG40 |
| Scheibe Edelstahl | Disc stainless steel | Rondelle acier inox |
| Manschette NBR (EPDM auf Anfrage) | Sleeve NBR (EPDM on request) | Manchette NBR (EPDM sur demande) |
| Anschluss Inch PN 10 nach DIN EN 1092/1 (ersetzt ISO/DIN 2501) | Connection Inch PN 10 acc. to DIN EN 1092/1 (replaces ISO/DIN 2501) | Connection Inch PN 10 selon DIN EN 1092/1 (remplace ISO/DIN 2501) |
| Antrieb manuell mit Rastgriff | Actuator manually with locking lever | Entraînement manuel avec levier à crans |



Art.code: GGG—ASK—AKRG—NBR—09999—

0840

| d | DN | SDR 33 | | | SDR 17 | | | SDR 11 | | |
|-----|-----|--------|--------|-----------|--------|--------|-----------|--------|--------|-----------|
| | | e [mm] | € | Art.-Nr. | e [mm] | € | Art.-Nr. | e [mm] | € | Art.-Nr. |
| 63 | 50 | 2,0 | 249,40 | 020307960 | 3,8 | 249,40 | 020307978 | 5,8 | 249,40 | 020307996 |
| 75 | 65 | 2,3 | 276,20 | 020307961 | 4,5 | 276,20 | 020307979 | 6,8 | 276,20 | 020307997 |
| 90 | 80 | 2,8 | 351,75 | 020307962 | 5,4 | 351,75 | 020307980 | 8,2 | 351,75 | 020307998 |
| 110 | 100 | 3,4 | 396,30 | 020307963 | 6,6 | 396,30 | 020307981 | 10,0 | 396,30 | 020307999 |
| 125 | 100 | 3,9 | 396,30 | 020307964 | 7,4 | 396,30 | 020307982 | 11,4 | 396,30 | 020308000 |
| 140 | 125 | 4,3 | 452,65 | 020307965 | 8,3 | 452,65 | 020307983 | 12,7 | 452,65 | 020308001 |
| 160 | 150 | 4,9 | 556,60 | 020307966 | 9,5 | 556,60 | 020307984 | 14,6 | 556,60 | 020308002 |
| 180 | 150 | 5,5 | 556,60 | 020307967 | 10,7 | 556,60 | 020307985 | 16,4 | 556,60 | 020308003 |
| 200 | 200 | 6,2 | 730,10 | 020307968 | 11,9 | 730,10 | 020307986 | 18,2 | 730,10 | 020308004 |
| 225 | 200 | 6,9 | 730,10 | 020307969 | 13,4 | 730,10 | 020307987 | 20,5 | 730,10 | 020308005 |

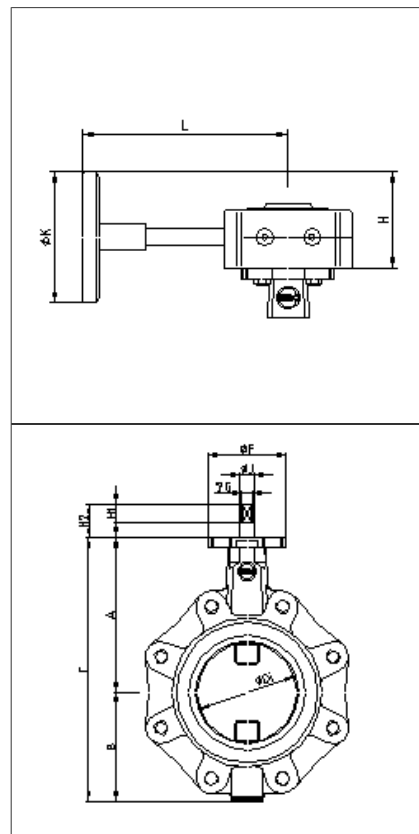
Angepasster Klappenscheibendurchmesser für Kunststoffrohre mit zentrisch gelagerter Klappenscheibe
Adjusted valve disc diameter for plastic pipes with centrally mounted butterfly valve
Diamètre de papillon adapté pour tubes en plastique avec papillon centre sur paliers

Metallabsperrklappen Typ Z414A mit GGG40 Gehäuse, **SIMONA** Handrad (SDR 33/17/11)

Metal Butterfly valves Type Z414A with GGG40 body, hand lever

Clapets d'arrêt en métal type Z414A avec boîtier GGG40, engrenage manuel

| | | |
|---|--|--|
| Ausführung Anflanschklappe | Execution flange mounting valve | Exécution vanne à brides |
| Betriebsdruck SDR 33 bis PN 6 SDR 11 - 17/17,6 bis PN 10 | Pressure SDR 33 up to PN 6 SDR 11 - 17/17,6 up to PN 10 | Pression SDR 33 jusqu'à PN 6 SDR 11 - 17/17,6 jusqu'à PN 10 |
| Gehäuse GGG40 | Body GGG40 | Boîtier GGG40 |
| Scheibe Edelstahl | Disc stainless steel | Rondelle acier inox |
| Manschette NBR (EPDM auf Anfrage) | Sleeve NBR (on request) | Manchette NBR (EPDM sur demande) |
| Anschluss Inch PN 10 nach DIN EN 1092/1 (ersetzt ISO/DIN 2501) | Connection Inch PN 10 acc. to DIN EN 1092/1 (replaces ISO/DIN 2501) | Connection Inch PN 10 selon DIN EN 1092/1 (remplace ISO/DIN 2501) |
| Antrieb manuell mit Handrad | Actuator manually with hand lever | Entrainement manuel avec engrenage manuel |



7.3.4

Art.code: GGG—ASK—AKHR—NBR—09999—

0840

| d | DN | SDR 33 | | | SDR 17 | | | SDR 11 | | |
|-----|-----|--------|----------|-----------|--------|----------|-----------|--------|----------|-----------|
| | | e [mm] | € | Art.-Nr. | e [mm] | € | Art.-Nr. | e [mm] | € | Art.-Nr. |
| 63 | 50 | 2,0 | 341,50 | 020308014 | 3,8 | 341,50 | 020308032 | 5,8 | 341,50 | 020308050 |
| 75 | 65 | 2,3 | 368,00 | 020308015 | 4,5 | 368,00 | 020308033 | 6,8 | 368,00 | 020308051 |
| 90 | 80 | 2,8 | 440,85 | 020308016 | 5,4 | 440,85 | 020308034 | 8,2 | 440,85 | 020308052 |
| 110 | 100 | 3,4 | 485,25 | 020308017 | 6,6 | 485,25 | 020308035 | 10,0 | 485,25 | 020308053 |
| 125 | 100 | 3,9 | 485,25 | 020308018 | 7,4 | 485,25 | 020308036 | 11,4 | 485,25 | 020308054 |
| 140 | 125 | 4,3 | 541,70 | 020308019 | 8,3 | 541,70 | 020308037 | 12,7 | 541,70 | 020308055 |
| 160 | 150 | 4,9 | 651,40 | 020308020 | 9,5 | 651,40 | 020308038 | 14,6 | 651,40 | 020308056 |
| 180 | 150 | 5,5 | 651,40 | 020308021 | 10,7 | 651,40 | 020308039 | 16,4 | 651,40 | 020308057 |
| 200 | 200 | 6,2 | 825,00 | 020308022 | 11,9 | 825,00 | 020308040 | 18,2 | 825,00 | 020308058 |
| 225 | 200 | 6,9 | 825,00 | 020308023 | 13,4 | 825,00 | 020308041 | 20,5 | 825,00 | 020308059 |
| 250 | 250 | 7,7 | 1.194,35 | 020308024 | 14,8 | 1.194,35 | 020308042 | 22,7 | 1.194,35 | 020308060 |
| 280 | 250 | 8,6 | 1.194,35 | 020308025 | 16,6 | 1.194,35 | 020308043 | 25,4 | 1.194,35 | 020308061 |
| 315 | 300 | 9,7 | 1.568,25 | 020308026 | 18,7 | 1.568,25 | 020308044 | 28,6 | 1.568,25 | 020308062 |
| 355 | 350 | 10,9 | 2.471,60 | 020308027 | 21,1 | 2.471,60 | 020308045 | 32,2 | 2.471,60 | 020308063 |
| 400 | 400 | 12,3 | 3.005,60 | 020308028 | 23,7 | 3.005,60 | 020308046 | 36,3 | 3.005,60 | 020308064 |
| 450 | 500 | 13,8 | 5.380,45 | 020308029 | 26,7 | 5.380,45 | 020308047 | 40,9 | 5.380,45 | 020308065 |
| 500 | 500 | 15,3 | 5.380,45 | 020308030 | 29,7 | 5.380,45 | 020308048 | 45,4 | 5.380,45 | 020308066 |

Angepasster Klappenscheibendurchmesser für Kunststoffrohre mit zentrisch gelagerter Klappenscheibe
Adjusted valve disc diameter for plastic pipes with centrally mounted butterfly valve
Diamètre de papillon adapté pour tubes en plastique avec papillon centre sur paliers

■ 7 Armaturen

7.4 Zubehör

Accessories
Accessoires

7.4.1

7.4.1 Kugelhahnhalterungen

Ball valve brackets
Support pour robinets à tournant sphérique

Kugelhahnhalterungen für 2-Wege-Kugelhähne PP/PVDF

256

Ball valve brackets for 2-way ball valves PP/PVDF
Support pour robinets à tournant sphérique, deux voies, PP/PVDF

Kugelhahnhalterungen für 2-Wege-Kugelhähne PP/PVDF



Ball valve brackets for 2-way ball valves PP/PVDF

Support pour robinets à tournant sphérique, deux voies, PP/PVDF

7.4.1

Art.code: ZUBE-KUGELHAHNHALTERUNG—GR09300

0950

| d mm | € | Art.-Nr. |
|---------|-------|-----------|
| 16 | 36,70 | 021500033 |
| 20 | 36,70 | 021500034 |
| 25 | 42,00 | 021500035 |
| 32 | 50,15 | 021500036 |
| 40 | 52,20 | 021500037 |
| 50 | 55,35 | 021500038 |
| 63 | 58,80 | 021500039 |

■ 7 Armaturen

7.4 Zubehör

Accessories
Accessoires

7.4.2

7.4.2 PP Einlegeteile für Anschlüsse 2-Wege / 3-Wege Kugelhähne

PP Inserts for connections of 2-way and 3-way ball valves
Pièces en PP pour robinets à tournant sphérique, deux et trois voies

PP-H Einlegeteil Schweißmuffen DIN/ISO 258

PP-H Inserts female fusion ends DIN/ISO
PP-H Pièces embouts femelles pour soudage par emboîtement DIN/ISO

PP-H Einlegeteil Schweißstutzen DIN/ISO 259

PP-H Inserts male fusion ends DIN/ISO
PP-H Pièces embouts mâles DIN/ISO

PP-H Einlegeteil Stumpfschweißstutzen SDR 11, verlängert 260

PP-H Inserts elongated spigot butt fusion ends SDR 11
PP-H Pièces embouts mâles SDR 11, pour soudage bout à bout, allongés

PE 100 Einlegeteil Stumpfschweißstutzen SDR 11, verlängert 261

PE 100 Inserts elongated spigot butt fusion ends SDR 11
PE 100 Pièces embouts mâles SDR 11, pour soudage bout à bout, allongés

PP-H Einlegeteil Gewindemuffen mit konischem Innengewinde R 262

PP-H Inserts conical threaded female ends R
PP-H Pièces embouts femelles, taraudés conique R

PP-H Einlegeteil Schweißmuffen DIN/ISO



PP-H Inserts female fusion ends DIN/ISO

PP-H Pièces embouts femelles pour soudage par emboîtement DIN/ISO

7.4.2

| Art.code: PPH—ET—KS—GR09300— | | | 0950 |
|------------------------------|-------|-----------|------|
| d mm | € | Art.-Nr. | |
| 20 | 5,20 | 021600030 | |
| 25 | 5,65 | 021600031 | |
| 32 | 6,60 | 021600032 | |
| 40 | 8,45 | 021600033 | |
| 50 | 12,20 | 021600034 | |
| 63 | 15,20 | 021600035 | |
| 75 | 24,85 | 021600036 | |
| 90 | 32,15 | 021600037 | |
| 110 | 38,75 | 021600038 | |

PP-H Einlegeteil Schweißstutzen DIN/ISO



PP-H Inserts male fusion ends DIN/ISO

PP-H Pièces embouts mâles DIN/ISO

7.4.2

Art.code: PPH—ET—MS—GR09300—

0950

| d mm | € | Art.-Nr. |
|---------|-------|-----------|
| 20 | 5,20 | 021600039 |
| 25 | 5,65 | 021600040 |
| 32 | 6,60 | 021600041 |
| 40 | 8,45 | 021600042 |
| 50 | 12,20 | 021600043 |
| 63 | 15,20 | 021600044 |
| 75 | 24,85 | 021600045 |
| 90 | 32,15 | 021600046 |
| 110 | 38,75 | 021600047 |

PP-H Einlegeteil Stumpfschweißstutzen SDR 11, verlängert



PP-H Inserts elongated spigot butt fusion ends SDR 11

PP-H Pièces embouts mâles SDR 11, pour soudage bout à bout, allongés

7.4.2

| Art.code: PPH—ET—LS—GR09300— | | | 0950 |
|------------------------------|-------|-----------|------|
| d mm | € | Art.-Nr. | |
| 20 | 12,00 | 021600048 | |
| 25 | 13,45 | 021600049 | |
| 32 | 15,85 | 021600050 | |
| 40 | 19,35 | 021600051 | |
| 50 | 22,20 | 021600052 | |
| 63 | 28,60 | 021600053 | |
| 75 | 49,05 | 021600054 | |
| 90 | 62,55 | 021600055 | |
| 110 | 92,90 | 021600056 | |

PE 100 Einlegeteil Stumpfschweißstutzen SDR 11, verlängert



PE 100 Inserts elongated spigot butt fusion ends SDR 11

PE 100 Pièces embouts mâles SDR 11, pour soudage bout à bout, allongés

7.4.2

Art.code: PE0080—ET—LS—SW09500—

0950

| d mm | € | Art.-Nr. |
|---------|-------|-----------|
| 20 | 12,00 | 021600057 |
| 25 | 13,45 | 021600025 |
| 32 | 15,85 | 021600026 |
| 40 | 19,35 | 021600027 |
| 50 | 22,20 | 021600028 |
| 63 | 28,60 | 021600029 |

PP-H Einlegeteil Gewindemuffen mit konischem Innengewinde R



PP-H Inserts conical threaded female ends R

PP-H Pièces embouts femelles, taraudés conique R

7.4.2

| Art.code: PPH—ET—GM—GR09300— | | 0950 | |
|------------------------------|--------|-------|-----------|
| d mm | R " | € | Art.-Nr. |
| 20 | 1 1/2 | 11,00 | 021600018 |
| 25 | 1 1/2 | 13,00 | 021600019 |
| 32 | 1 1/2 | 14,85 | 021600020 |
| 40 | 1 1/2 | 17,85 | 021600021 |
| 50 | 1 1/2 | 19,80 | 021600022 |
| 63 | 1 1/2 | 26,55 | 021600023 |

■ 7 Armaturen

7.4 Zubehör

Accessories
Accessoires

7.4.5

7.4.5 PVDF Einlegeteile für Anschlüsse 2-Wege-Kugelhähne

PVDF Inserts for connections of 2-way ball valves
Pièces en PVDF pour robinets à tournant sphérique, deux voies

PVDF Einlegeteil Schweißmuffen DIN/ISO

264

PVDF Inserts female fusion ends DIN/ISO

PVDF Pièces embouts femelles DIN/ISO

PVDF Einlegeteil Schweißstutzen DIN/ISO

265

PVDF Inserts male socket fusion ends DIN/ISO

PVDF Pièces embouts mâles pour soudage par emboîtement DIN/ISO

PVDF Einlegeteil Schweißmuffen DIN/ISO



PVDF Inserts female fusion ends DIN/ISO

PVDF Pièces embouts femelles DIN/ISO

7.4.5

| Art.code: PVDF—ET—MS—NA09150— | | | 0950 |
|-------------------------------|--------|-----------|------|
| d mm | € | Art.-Nr. | |
| 16 | 14,95 | 021600001 | |
| 20 | 15,95 | 021600002 | |
| 25 | 17,90 | 021600003 | |
| 32 | 21,80 | 021600004 | |
| 40 | 28,70 | 021600005 | |
| 50 | 34,65 | 021600006 | |
| 63 | 50,40 | 021600007 | |
| 75 | 102,30 | 021600008 | |
| 90 | 160,05 | 021600009 | |

PVDF Einlegeteil Schweißstutzen DIN/ISO



PVDF Inserts male socket fusion ends DIN/ISO

PVDF Pièces embouts mâles pour soudage par emboîtement DIN/ISO

7.4.5

Art.code: PVDF—ET—KS—NA09150—

0950

| d mm | € | Art.-Nr. |
|---------|--------|-----------|
| 20 | 37,95 | 021600011 |
| 25 | 42,65 | 021600012 |
| 32 | 52,00 | 021600013 |
| 40 | 68,60 | 021600014 |
| 50 | 82,55 | 021600015 |
| 63 | 120,25 | 021600016 |
| 75 | 244,90 | 021600017 |
| 90 | 383,75 | 021600010 |

■ 7 Armaturen

7.4 Zubehör

Accessories
Accessoires

7.4.7

7.4.7 Montageplatten

Mounting plates
Plaques support

Montageplatten für Membranventile PP

Mounting plates for diaphragm valves PP
Plaques support pour vannes à membrane PP

268

Montageplatten für Membranventile PP



Mounting plates for diaphragm valves PP

Plaques support pour vannes à membrane PP

7.4.7

Art.code: ZUBE-MONTAGEPLATTE-MV-20-32—09999—

0950

| d | € | Art.-Nr. |
|-------|------|-----------|
| 20-32 | 7,60 | 088058184 |
| 40-63 | 7,60 | 088058185 |

■ 7 Armaturen

7.4 Zubehör

Accessories
Accessoires

7.4.8

7.4.8 Arretiervorrichtungen

Locking devices
Dispositif de blocage

Arretiervorrichtungen für Membranventile PP/PVDF

270

Locking devices for diaphragm valves PP/PVDF

Dispositif de blocage pour vannes à membrane PP/PVDF

Arretiervorrichtungen für Membranventile PP/PVDF



Locking devices for diaphragm valves PP/PVDF

Dispositif de blocage pour vannes à membrane PP/PVDF

7.4.8

Art.code: ZUBE-SCHLOSS-MV-63—09999—

0950

| d | € | Art.-Nr. |
|--------|-------|-----------|
| 20-50 | 18,85 | 021500066 |
| 63 | 27,75 | 021500067 |
| 75-110 | 33,55 | 021500068 |

■ 7 Armaturen

7.4 Zubehör

Accessories
Accessoires

7.4.9

7.4.9 Elektrische Rückmelder

Electrical position indicators
Décteur électrique

Elektrische Rückmelder für Membranventil PP/PVDF

272

Electrical position indicators for diaphragm valve PP/PVDF
Décteur électrique pour vannes à membrane PP/PVDF

Elektrische Rückmelder für Membranventil PP/PVDF **SIMONA**

Electrical position indicators for diaphragm valve PP/PVDF

Détecteur électrique pour vannes à membrane PP/PVDF

7.4.9

Anmerkung
mit Microschaltern, IP 65

Remark
with micro-switches, IP 65

Remarque
avec micro-interrupteurs, IP 65

Art.code: ZUBE-ELEKTR-RM-MV-63—09999—

0950

| d | € | Art.-Nr. |
|--------|-------|-----------|
| 20-32 | 24,20 | 088056025 |
| 40-50 | 24,20 | 088056029 |
| 63 | 24,20 | 088056030 |
| 75-110 | 24,20 | 088004363 |

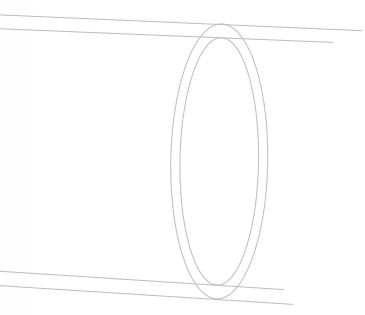


Anhang

Appendix

Appendice

| | |
|---|------------|
| Verkaufsbedingungen | 276 |
| Conditions of sale | |
| Conditions de vente | |
| Rechtliche Hinweise | 277 |
| Legal notice | |
| Mentions légales | |
| Zusammenhänge zwischen SDR und PN | 278 |
| Correlation between SDR and PN | |
| Corrélations entre SDR et PN | |
| Zulassungen/Normen | 279 |
| Approvals/standards | |
| Homologations/normes | |
| Nationale und internationale Zulassungen | 282 |
| National and international approvals | |
| Homologations nationales et internationales | |
| Werkstoffkennwerte | 283 |
| Material properties | |
| Caractéristiques | |
| Zeichenerklärung | 286 |
| Key | |
| Légende | |
| SIMONA worldwide | 288 |



Verkaufsbedingungen

Conditions of sale

Conditions de vente

Verkaufsbedingungen

Alle Preise sind unverbindliche Preisempfehlungen. Die Preise verstehen sich – soweit nicht anders vereinbart – zzgl. Mehrwertsteuer, inklusive Standardverpackung ab Werk.

Bei Bestellungen unter 250,- € Nettowarenwert erheben wir einen Mindermengenzuschlag in Höhe von 50,- € netto. Bei Aufträgen mit einem Nettowarenwert von

- Standardformteilen, Armaturen > 1.000,- €
- Rohren bis d 630 mm und 6 m Lieferlänge > 3.000,- €

liefern wir, inklusive Standardverpackung, frachtfrei innerhalb Deutschlands auf Gefahr und Rechnung des Käufers. Rohre > d 630 mm und Lieferlängen größer 6 m, Sonderformteile, Sonderbauteile, Schächte und sonstige Lieferungen werden unfrei ab Werk geliefert. Pro Mischpalette erheben wir einen Zuschlag von 55,- € netto. Für alle Lieferungen erheben wir auf den Nettowarenwert einen prozentualen Zuschlag für LKW-Maut, der auf der Rechnung gesondert ausgewiesen wird.

Die bestellte Ware ist zu dem vereinbarten Abnahmeterrain abzurufen. Für Lieferungen, die über diesen Zeitraum hinaus, aus Gründen, die nicht in unserer Sphäre liegen, nicht innerhalb von einem Monat abgerufen werden und somit am Lager der SIMONA AG verbleiben, berechnen wir Lager- bzw. Kapitalbindungskosten in Höhe von 2 % des Warenwertes pro angefangenem Monat. Unsere gesetzlichen und vertraglichen Ansprüche bleiben davon unberührt.

Abnahme-Prüfzeugnisse nach DIN EN 10204-3.1.B werden mit 25,- € in Rechnung gestellt.

Für jeden Vertrag gelten unsere allgemeinen Geschäftsbedingungen, die im Internet unter www.simona.de abrufbar sind. Alle Maße sind – soweit nicht anders angegeben – in Millimeter. Alle Angaben sind ohne Gewähr. Technische Änderungen sind jederzeit vorbehalten. Sämtliche Angaben dieses Katalogs sind nach dem derzeitigen technischen Stand und bestem Wissen zusammengestellt. Alle Maß- und Gewichtsangaben sind theoretische Werte und unterliegen den normalen Fabrikationstoleranzen. Änderungen, auch bei Maßen, Gewicht und Konstruktion, bleiben vorbehalten.

Conditions of sale

All prices are recommended prices. Unless otherwise agreed, prices are ex works including standard packaging but do not include Value Added Tax.

For orders below €250.00 (plus VAT) our handling charge is €50.00 (plus VAT).

In the case of orders with a net value of

- > €1,000.00 relating to standard fittings, valves
- > €3,000.00 relating to pipes up to d 630 mm and up to a length of 6 m

we deliver carriage paid within Germany (incl. standard packaging) for the buyer's account and at the buyer's risk. Pipes with > d 630 mm and lengths in excess of 6 m, customised parts, shafts and other goods are delivered carriage forward ex works. An additional charge of €55.00 (plus VAT) is to be paid per mixed pallet. All deliveries are subject to a percentage surcharge, calculated on the basis of the order's net value, in respect of motorway tolls payable for heavy goods vehicles. This amount is itemised separately on the invoice.

The ordered goods are to be requested at the agreed dates specified for the acceptance of these goods. As regards consignments that have not been requested within one month for reasons that are beyond the scope of our influence and that must therefore be retained in storage by SIMONA AG, we charge an additional amount equivalent to 2 % of the order value per month commenced for the purpose of covering the costs of warehousing and capital commitment. Our statutory and contractual rights shall not be affected hereby.

Acceptance test certificates to DIN EN 10204-3.1. B will be invoiced at €25.00.

For all contracts our Standard Terms and Conditions shall apply, which are available on www.simona.de. Unless otherwise specified, all dimensions are in millimetres. No liability can be accepted for information provided. Technical modifications may be made without notice. All details contained in this catalogue have been compiled according to the latest available technical data and to the best of our knowledge. All indications of dimension and weight are theoretical values and subject to standard production tolerances. We reserve the right to make technical changes – including the dimension, weight and construction.

Conditions de vente

Tous nos prix sont des prix indicatifs. Les prix s'entendent – sauf dispositions contraires – hors TVA et emballage standard inclus, départ usine.

Toute commande inférieure à 250,- € net de valeur de marchandise se verra affectée d'une majoration pour quantité minimale d'un montant de 50,- € net. Pour les commandes présentant une valeur nette de marchandise de

- Raccords standard, vannes > 1.000,- €
- Tubes jusqu'à 630 mm diamètre et jusqu'à 6 m longueur de livraison > 3 000,- €

la livraison est franco de port, emballage standard inclus, sur le territoire allemand aux risques et pour le compte de l'acheteur. La livraison des tubes > diamètre 630 mm et longueurs de livraison supérieures à 6 m, des raccords spéciaux, des éléments de construction spéciaux, des puits ainsi que les autres livraisons s'effectuent départ usine, port dû. Nous prélevons un supplément de 55,- € net par palette mixte. Nous prélevons sur toutes les livraisons un supplément proportionnel à la valeur nette de la marchandise, dédié au péage des poids lourds; celui-ci apparaît séparément sur la facture.

La marchandise commandée devra être enlevée à la date d'enlèvement convenue. Pour toute livraison qui ne serait pas enlevée dans un délai d'un mois au-delà de cette période, pour des raisons ne relevant pas de notre responsabilité, et qui resterait de ce fait dans l'entrepôt de SIMONA AG, nous facturons des frais de stockage (immobilisation du capital) à hauteur de 2 % de la valeur de la marchandise par mois entamé. Les droits en vigueur et nos droits contractuels restent inchangés.

Les certificats de contrôle d'enlèvement selon la norme DIN EN 10204-3.1. B seront facturés 25,- €.

D'autre part, nos conditions générales de vente sont applicables et peuvent être consultées sous www.simona.de. Sauf dispositions contraires, toutes les mesures sont exprimées en millimètres. Toutes les données sont sans garantie. Sous réserve de modifications techniques à tout moment. Les renseignements contenus dans cette brochure correspondent à la situation actuelle de la technique et ont été réunis en notre âme et conscience. Toutes les dimensions et tous les poids indiqués sont des valeurs théoriques et sont soumis aux tolérances normales de fabrication. Nous nous réservons le droit d'apporter des modifications techniques – également dans les dimensions, poids et formes.

Rechtliche Hinweise

Legal notice

Mentions légales

Rechtliche Hinweise

Mit Erscheinen einer neuen Ausgabe verlieren frühere Ausgaben ihre Gültigkeit. Die maßgebliche Version dieser Publikation finden Sie auf unserer Website www.simona.de.

Alle Angaben in dieser Publikation entsprechen dem aktuellen Stand unserer Kenntnisse zum Erscheinungsdatum und sollen über unsere Produkte und mögliche Anwendungen informieren (Irrtum und Druckfehler vorbehalten). Sie haben somit nicht die Bedeutung, bestimmte Eigenschaften der Produkte oder deren Eignung für einen konkreten Einsatzzweck rechtlich verbindlich zuzusichern. Für Anwendungen, Verwendungen, Verarbeitungen oder den sonstigen Gebrauch dieser Informationen oder unserer Produkte, sowie die sich daraus ergebenden Folgen, übernehmen wir keine Haftung. Der Käufer ist verpflichtet, die Qualität sowie die Eigenschaften der Produkte zu kontrollieren; er übernimmt die volle Verantwortung für Auswahl, Anwendung, Verwendung und Verarbeitung der Produkte und den Gebrauch der Informationen sowie die Folgen daraus. Dabei sind etwa bestehende Schutzrechte Dritter zu berücksichtigen. Wir gewähren, billigen oder unterstützen in keinem Fall die Verwendung unserer Produkte für Anwendungen, bei denen es sich um Implantate im menschlichen Körper handelt.

Jede Vervielfältigung dieser Publikation sowie die zusammenhanglose Nutzung einzelner Inhalte aus dieser Publikation sind untersagt und werden verfolgt. Ausnahmen hiervon bedürfen in jedem Fall unseres schriftlichen vorherigen Einverständnisses.

Einen Überblick über unsere Leistungen im Bereich Anwendungstechnik finden Sie in unserer Broschüre „SIMONA Serviceheft“ (unter www.simona.de/downloads). Die vorgenannten Rechtlichen Hinweise gelten entsprechend.

Legal notice

Upon publication of a new edition all previous editions shall become void. The authoritative version of this publication can be found on our website at www.simona.de.

All information furnished in this publication reflects our current scope of knowledge on the date of publication and is designed to provide details of our products and potential fields of application (errors and omissions excepted, including typographical mistakes). The furnishing of such information shall not be deemed as constituting the provision of legally binding guarantees as to specific product-related properties or their suitability for specific areas of application. We shall assume no liability for the application, utilisation, processing or other use of this information or of our products. Furthermore, we shall assume no liability for any consequences related thereto. The purchaser is obliged to examine the quality and properties of these products; he shall be responsible in full for selecting, applying, utilising and processing said products as well as applying any information relating thereto, which shall also include all consequences associated with such actions. Possible third-party property rights shall be observed accordingly. Under no circumstances shall we approve, support or grant permission for the use of our products in applications related to implants in the human body.

Any reproduction of this publication or any unconnected use of specific content taken from this publication are strictly prohibited; legal action will be taken in the event of an infringement. Exceptions hereto will require our prior approval in writing.

For an overview of our services in the area of applications technology, please refer to our flyer "SIMONA Our Services" (www.simona.de/downloads). The aforementioned legal notices shall apply accordingly.

Mentions légales

A la parution d'une nouvelle version, les anciennes versions perdent leur validité. Vous trouverez la version déterminante de la présente publication sur notre site web www.simona.de.

Toutes les indications mentionnées dans la présente publication sont conformes au niveau actuel de nos connaissances à la date de parution ; elles ont pour objectif d'informer au sujet de nos produits et de leurs applications possibles (sous réserve d'erreur et de fautes d'impression). Ainsi, elles n'ont pas pour objectif de garantir de manière juridiquement contraignante certaines caractéristiques des produits ou leur adéquation pour une application concrète. Nous n'assumons aucune responsabilité pour les applications, usages, transformations ou autres utilisations de ces informations ou de nos produits, ainsi que pour les conséquences en résultant. L'acheteur est tenu de contrôler la qualité ainsi que les propriétés de nos produits ; il assume l'entière responsabilité du choix, de l'application, de l'utilisation et de la transformation des produits et de l'usage des informations, ainsi que des conséquences en résultant. Les éventuels droits de propriété de tiers doivent être pris en compte. Nous ne cautionnons, n'autorisons ni n'encourageons en aucun cas l'utilisation de nos produits pour des applications sous forme d'implants dans le corps humain.

Toute reproduction de cette publication ainsi que l'utilisation de certains contenus de cette publication en dehors de leur contexte sont interdites et feront l'objet de poursuites. Les exceptions requièrent impérativement notre accord écrit préalable.

Vous trouverez une vue d'ensemble de nos prestations dans le domaine de la technique d'application dans notre brochure « SIMONA Serviceheft (Manuel de service) » (www.simona.de/downloads). Les mentions légales susmentionnées s'appliquent.

Zusammenhänge zwischen SDR und PN

Correlation between SDR and PN

Corrélations entre SDR et PN

| | PE 80 | PE 100 | PE 80 | PP-H AlphaPlus® | PP-R | PVDF | ECTFE |
|---|-----------------------|--------|-------|--------------------|------|------|-------|
| Sicherheitskoeffizient SF Safety factor SF Facteur de sécurité SF | 1,25 | 1,25 | 1,6 | 1,6 | 1,25 | 1,6 | 2,5 |
| SDR | PN[Ⓞ] | | | | | | |
| 41 | 3,2 | 4 | 2,5 | 3,1 | 3,8 | | |
| 33 | 4 | 5 | 3 | 3,9 | 4,8 | 10 | |
| 26 | 5 | 6,3 | 4 | 4,9 | 6,1 | | |
| 21 | 6,4 | 8 | 5 | | | 16 | 10 |
| 17,6 | 7,4 | 9,6 | 6 | 7,5 | 9,3 | | |
| 17 | 8 | 10 | 6,3 | | | | |
| 13,6 | 10 | 12,5 | 8 | | | | |
| 11 | 12,5 | 16 | 10 | 12,4 | 15,4 | | |
| 9 | 16 | 20 | 12,5 | | | | |
| 7,4 | 20 | 25 | 16 | 19,7 | 24,5 | | |

Ⓞ PN gilt für Wasser bei 20 °C und einer rechnerischen Betriebsdauer von 50 Jahren.

Bei geschweißten Formteilen aus Rohr können sich je nach Art Verschwächungsbeiwerte ergeben.

Ⓞ PN is valid for water at 20 °C and a calculated life expectancy of 50 years.

In case of welded fittings made of pipes pressure reduction factors may arise.

Ⓞ PN est valable pour l'eau à 20 °C et une durée d'exploitation arithmétique de 50 ans.

Les raccords soudés peuvent donner lieu à des coefficients d'affaiblissement selon les cas d'espèce.

In den europäischen DIN 8074/8075 (PE) und DIN 8077/8078 (PP) sowie den anwendungsbezogenen DIN EN- und ISO-Normen unterscheidet man zwischen verschiedenen Sicherheitsfaktoren, die bei gegebener Rohrgeometrie, d. h. Außendurchmesser – Wanddickenverhältnissen (SDR), zu unterschiedlichen PN-Belastungen führen. Die Übersicht soll diese Zusammenhänge verdeutlichen. Der Anwender kann in der Praxis die Sicherheitsfaktoren je nach Anforderung wählen. Detaillierte Angaben finden Sie in unserem technischen Handbuch für Rohrleitungssysteme.

The European standards DIN 8074/8075 (PE) and DIN 8077/8078 (PP) as well as the application-specific DIN EN and ISO standards distinguish between different safety factors, leading to different PN loads for a given pipe geometry, i.e. outer diameter – wall thickness ratio (SDR). The table above is designed to illustrate the correlation. In practice, users can select safety factors according to their requirements. For further details, please refer to our engineering manual for piping systems.

Selon la norme DIN 8074/8075 (PE) et la norme DIN 8077/8078 (PP) ainsi que les normes DIN EN et ISO, on différencie plusieurs facteurs de sécurité qui, pour une dimension définie du tube – à savoir le diamètre extérieur et le ratio d'épaisseur (SDR) – conduit à des pressions (PN) variables. Le tableau permet d'établir les correspondances. L'utilisateur peut, dans la pratique, choisir selon ces besoins le facteur de sécurité. Des indications plus détaillées sont contenues dans notre manuel technique pour système de conduites tubulaires.

Anmerkung

SDR, Standard Dimension Ratio, entspricht dem Rohraußendurchmesser dividiert durch die Wandstärke. Bei Formteilen in PE 100 finden Sie teilweise die SDR-Angabe SDR 17/17,6. Bei diesen Produkten erfolgt eine Fertigung im überschneidenden Toleranzbereich von SDR 17 und SDR 17,6. Diese Formteile können daher sowohl mit Heizelementstumpfschweißung als auch bei Eignung für Heizwendelschweißung (mit langen Schweißenden) mit Bauteilen in SDR 17 oder SDR 17,6 verbunden werden.

Note

SDR, Standard Dimension Ratio, corresponds to the outer diameter of pipe divided by wall thickness. Some of the PE 100 fittings are indicated with the SDR denomination SDR 17/17.6. These items are produced within the tolerance range of SDR 17 and SDR 17.6. These fittings can consequently be connected to component parts of pressure rating SDR 17 or SDR 17.6 by heated element butt welding and, if suitable, by heated coil welding (with elongated spigots) as well.

Remarque

SDR, Standard Dimension Ratio, correspond au diamètre extérieur du tube divisé par l'épaisseur de paroi. Quelques raccords en PE 100 sont marqués avec la dénomination SDR 17/17,6. Ces raccords se fabriquent dans la marge de tolérance de SDR 17 et de SDR 17,6. Par conséquent les raccords peuvent être joints avec des éléments de la pression nominale SDR 17 ou SDR 17,6 par soudage bout à bout ou par soudage par raccord électrosoudable (avec branches allongées).

Zulassungen/Normen

Zulassungen/Normen

| | Maße, allgemeine Güteanforderungen und Prüfungen | Zusätzlich geltende Normen und Richtlinien | Prüfzeichen |
|---|---|--|---|
| Rohre | | | |
| PE 80/PE 100 Druckrohre PE 100 Druckrohre für Industrie und Abwasser | DIN 8074/8075 | DIN EN ISO 15494 | DIBt: Z-40.23-311 (für wassergefährdende Flüssigkeiten, §19 WHG), NF 114-Gr.4 |
| PE 100 Abwasserdruckrohre | DIN EN 12201 | DIN 8074/8075 | |
| PE 100 Trinkwasserrohre | DIN EN 12201, DVGW GW 335 – Teil A2 | DIN 8074/8075 | DVGW, WRAS, NF 114-Gr.2 |
| PE 100 Gasrohre | DIN EN 1555, DVGW GW 335 – Teil A2 | DIN 8074/8075 | DVGW |
| PE 80 CoEx Kanalrohre | DIN EN 12666 | In Anlehnung an DIN 8074/8075 | |
| PE 80 Hausabflussrohre | DIN EN 1519 | DIN 8074/8075 | |
| PE 100 RC Druckrohre | DIN EN ISO 12201 | DIN 8074/8075 | PAS 1075 Typ 1/2 |
| PE 100 SPC-Rohre PE 100 SPC RC-Rohre | Kernrohr in Anlehnung an DIN 8074/8075 DIN EN 12201 | Schutzmantel nach DIN 4033 (DIN EN ISO 1610) | PAS 1075 Typ 3 DVGW |
| PE-EL Druckrohre | DIN 8074/8075 | | |
| PP-H AlphaPlus® Druckrohre | DIN 8077/8078 | DIN EN ISO 15494 | DIBt: Z-40.23-325 (für wassergefährdende Flüssigkeiten, §19 WHG) |
| PPs Lüftungsrohre | In Anlehnung an DIN 8077/8078 | DIN 4102, Brandschutz- klasse B1 | MPA Prüfzeugnis P-BWU03-I-16.5.8 (Schwerentflammbarer Baustoff) |
| PP-EL-s Lüftungsrohre | In Anlehnung an DIN 8077/8078 | UL 94 V-0, Brandschutz- klasse V-0 | |
| PVDF Druckrohre | DIN EN ISO 10931 | | DIBt: Z-40.23-323 (für wassergefährdende Flüssigkeiten, §19 WHG) FM-Zulassung (Brandschutz): 3003707, Class Number 4910 |
| E-CTFE Druckrohre | In Anlehnung an DIN EN ISO 10931 | | |

Formteile

| | | | |
|--|------------------|-----------------------|--|
| PE 100 Spritzgussfittings | DIN EN 12201 | DIN EN ISO 15494 | DIBt: Z-40.23-322 (für wassergefährdende Flüssigkeiten, §19 WHG) |
| PE 100 Spritzgussfittings für Trinkwasser | DIN EN 12201 | DVGW GW 335 – Teil B2 | DVGW, WRAS, PIIP, KIWA, GOST (FOCT) |
| PE 100 Spritzgussfittings für Gas | DIN EN 1555 | DVGW GW 335 – Teil B2 | DVGW, PIIP, GOST (FOCT) |
| PE 100 Spritzgussfittings für Abwasserdruckleitungen | DIN EN 12201 | | |
| PE 80/PE 100 Formteile für Abwasserleitungen | DIN EN 12201 | DIN EN ISO 15494 | DVGW |
| PP Spritzgussfittings | DIN EN ISO 15494 | | DIBt: Z-40.23-326 (für wassergefährdende Flüssigkeiten, §19 WHG), GOST (FOCT) |
| PVDF Spritzgussfittings | DIN EN ISO 10931 | | DIBt: Z-40.23-324 (für wassergefährdende Flüssigkeiten, §19 WHG) FM-Zulassung (Brandschutz): 3003707, Class Number 4910, GOST (FOCT) |

Regelmäßige externe Überwachungen werden von folgenden Prüfinstituten durchgeführt: TÜV Süd Deutschland, SKZ, MPA Darmstadt, KIWA Niederlande, IIP Italien, FM Global.

Approvals/standards

Approvals/standards

| | Dimensions, general quality requirements and tests | Standards and guidelines also applicable | Test symbols |
|---|--|---|---|
| Pipes | | | |
| PE 80/PE 100 pressure pipes PE 100 industrial and waste water pressure pipes | DIN 8074/8075 | DIN EN ISO 15494 | DIBt: Z-40.23-311 (for water-endangering liquids, §19 WHG), NF 114-Gr.4 |
| PE 100 waste water pressure pipes | DIN EN 12201 | DIN 8074/8075 | |
| PE 100 drinking water pipes | DIN EN 12201, DVGW GW 335 – Part A2 | DIN 8074/8075 | DVGW, WRAS, NF 114-Gr.2 |
| PE 100 gas pipes | DIN EN 1555, DVGW GW 335 – Part A2 | DIN 8074/8075 | DVGW |
| PE 80 CoEx sewer pipes | DIN EN 12666 | Based on DIN 8074/8075 | |
| PE 80 effluent pipes | DIN EN 1519 | DIN 8074/8075 | |
| PE 100 RC pressure pipes | DIN EN ISO 12201 | DIN 8074/8075 | PAS 1075 Type 1/2 |
| PE 100 SPC protective-jacket pipes PE 100 SPC-RC pipes | Inner pipe based on DIN 8074/8075 DIN EN ISO 12201 | Protective jacket as per DIN 4033 (DIN EN ISO 1610) | PAS 1075 Type 3 DVGW |
| PE-EL pressure pipes | DIN 8074/8075 | | |
| PP-H AlphaPlus® pressure pipes | DIN 8077/8078 | DIN EN ISO 15494 | DIBt: Z-40.23-325 (for water-endangering liquids, §19 WHG) |
| PPs ventilation pipes | Based on DIN 8077/8078 | DIN 4102, fire protection classification B1 | MPA: P-BWU03-I-16.5.8 (low-flammability building material) |
| PP-EL-s ventilation pipes | Based on DIN 8077/8078 | UL 94 V-0, fire protection classification V-0 | |
| PVDF pressure pipes | DIN EN ISO 10931 | | DIBt: Z-40.23-323 (for water-endangering liquids, §19 WHG) FM-approval (fire protection): 3003707, class number 4910 |
| E-CTFE pressure pipes | Based on DIN EN ISO 10931 | | |

Fittings

| | | | |
|--|------------------|-----------------------|--|
| PE 100 injection-moulded fittings | DIN EN 12201 | DIN EN ISO 15494 | DIBt: Z-40.23-322 (for water-endangering liquids, §19 WHG) |
| PE 100 injection-moulded fittings for drinking water | DIN EN 12201 | DVGW GW 335 – Part B2 | DVGW, WRAS, PIIP, KIWA, GOST (FOCT) |
| PE 100 injection-moulded fittings for gas | DIN EN 1555 | DVGW GW 335 – Part B2 | DVGW, PIIP, GOST (FOCT) |
| PE 100 injection-moulded fittings for waste water pressure pipes | DIN EN 12201 | | |
| PE 80/PE 100 fittings for sewers and waste water pipes | DIN EN 12201 | DIN EN ISO 15494 | DVGW |
| PP injection-moulded fittings | DIN EN ISO 15494 | | DIBt: Z-40.23-326 (for water-endangering liquids, §19 WHG), GOST (FOCT) |
| PVDF injection moulding | DIN EN ISO 10931 | | DIBt: Z-40.23-324 (for water-endangering liquids, §19 WHG) FM-approval (fire protection): 3003707, class number 4910, GOST (FOCT) |

Regular external monitoring is performed by the following state-approved testing bodies: TÜV South Germany, SKZ, MPA Darmstadt, KIWA Netherlands, IIP Italy, FM Global.

Homologations/normes

Homologations/normes

| | Cotes, conditions générales de conformité et contrôles | Normes et directives supplémentaires en vigueur | Marque d'homologation |
|---|---|--|---|
| Tubes | | | |
| Tubes de pression PE 80/PE 100 Tubes de pression pour l'industrie et les eaux usées PE 100 | DIN 8074/8075 | DIN EN ISO 15494 | DIBt : Z-40.23-311 (pour les liquides mettant l'eau en danger, §19 WHG), NF 114-Gr.4 |
| Tubes de pression pour eaux usées PE 100 | DIN EN 12201 | DIN 8074/8075 | |
| Tubes de pression pour eau potable PE 100 | DIN EN 12201, DVGW GW 335 - partie A2 | DIN 8074/8075 | DVGW, WRAS, NF 114-Gr.2 |
| Tubes à gaz PE 100 | DIN EN 1555, DVGW GW 335 - partie A2 | DIN 8074/8075 | DVGW |
| Tubes de canalisation PE 80 CoEx | DIN EN 12666 | Basés sur la DIN 8074/8075 | |
| Tubes d'évacuation PE 80 | DIN EN 1519 | DIN 8074/8075 | |
| Tubes de pression PE 100 RC | DIN EN ISO 12201 | DIN 8074/8075 | PAS 1075 Typ 1/2 |
| Tubes SPC PE 100 Tubes SPC-RC PE 100 | Tube central basé sur la DIN 8074/8075 DIN EN 12201 | Enveloppe protectrice selon DIN 4033 (DIN EN ISO 1610) | PAS 1075 Typ 3 DVGW |
| Tubes de pression PE-EL | DIN 8074/8075 | | |
| Tubes de pression PP-H AlphaPlus® | DIN 8077/8078 | DIN EN ISO 15494 | DIBt : Z-40.23-325 (pour les liquides mettant l'eau en danger, §19 WHG) |
| Tubes de ventilation PPs | Basés sur la DIN 8077/8078 | DIN 4102, résistant au feu conformément à la classe B1 | MPA : P-BWU03-I-16.5.8 (matériau de construction difficilement inflammable) |
| Tubes de ventilation PP-EL-s | Basés sur la DIN 8077/8078 | UL 94 V-0, résistant au feu conformément à la classe V-0 | |
| Tubes de pression PVDF | DIN EN ISO 10931 | | DIBt : Z-40.23-323 (pour les liquides mettant l'eau en danger, §19 WHG) Autorisation FM (coupe-feu) : 3003707, Catégorie N° 4910 |
| Tubes de pression E-CTFE | Basés sur la DIN EN ISO 10931 | | |

Raccords

| | | | |
|---|------------------|-------------------------|--|
| Raccords moulés par injection PE 100 | DIN EN 12201 | DIN EN ISO 15494 | DIBt : Z-40.23-322 (pour les liquides mettant l'eau en danger, §19 WHG) |
| Raccords moulés par injection pour eau potable PE 100 | DIN EN 12201 | DVGW GW 335 - partie B2 | DVGW, WRAS, PIIP, KIWA, GOST (FOCT) |
| Raccords moulés par injection pour le gaz PE 100 | DIN EN 1555 | DVGW GW 335 - partie B2 | DVGW, PIIP, GOST (FOCT) |
| Raccords moulés par injection pour tubes de pression pour eaux usées PE 100 | DIN EN 12201 | | |
| Raccords pour canalisations et conduites d'eaux usées PE 80/PE 100 | DIN EN 12201 | DIN EN ISO 15494 | DVGW |
| Raccords moulés par injection PP | DIN EN ISO 15494 | | DIBt : Z-40.23-326 (pour les liquides mettant l'eau en danger, §19 WHG), GOST (FOCT) |
| Pièces moulées par injection PVDF | DIN EN ISO 10931 | | DIBt : Z-40.23-324 (pour les liquides mettant l'eau en danger, §19 WHG) Autorisation FM (coupe-feu) : 3003707, Catégorie N° 4910, GOST (FOCT) |

Un contrôle externe régulier est effectué par les bureaux de vérification suivants, reconnus par l'État : TÜV Allemagne Sud, SKZ, MPA Darmstadt (Allemagne), KIWA Pays Bas, IIP Italie, FM Global.

Nationale und internationale Zulassungen

National and international approvals

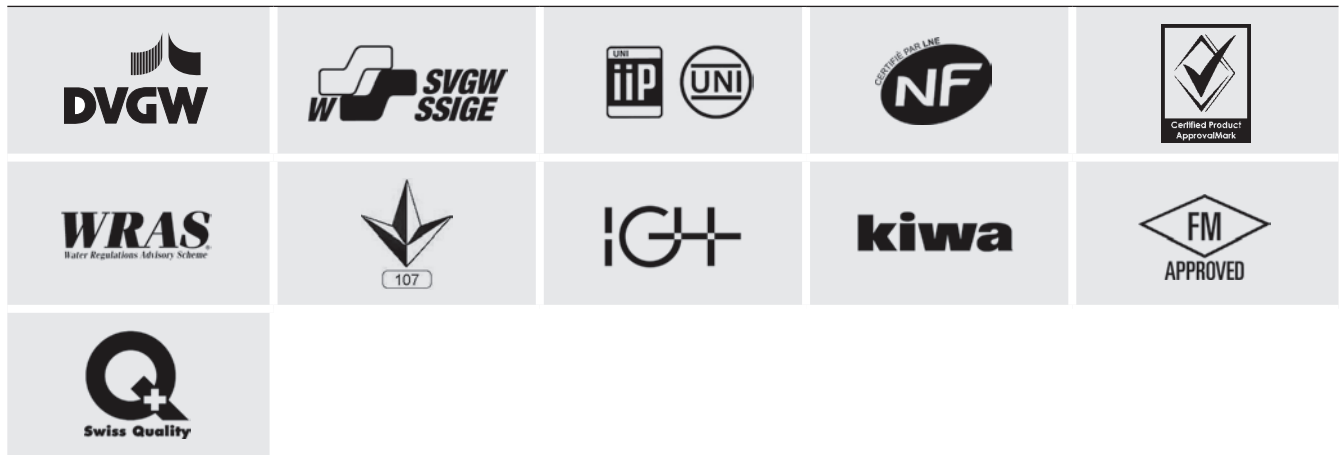
Homologations nationales et internationales

SIMONA Produkte entsprechen den wichtigsten Richtlinien und Normen. Wir unterziehen unsere Produkte regelmäßigen Prüfungen und Langzeittests: intern, in unserem hauseigenen Labor und extern durch unabhängige Prüfungsinstitute.

SIMONA products comply with all principal regulations and standards. Our products regularly undergo inspection and long-term testing: at our own engineering laboratory and at independent test organisations.

Les produits SIMONA répondent aux directives et normes les plus sévères. Nous soumettons régulièrement nos produits à des contrôles et des tests prolongés : en interne, dans notre propre laboratoire ainsi qu'en externe par le biais d'instituts de contrôle indépendants.

PE



PE, PP, PVDF



PVDF



Werkstoffkennwerte

Werkstoffkennwerte

| | PE 80 | PE 100 | PE 100 RC | PE-EL | PP-H Alpha-Plus® | PP-R | PPs | PP-EL-s | PVDF | ECTFE |
|--|----------------------|----------------------|----------------------|----------------------|----------------------|----------------------|----------------------|----------------------|----------------------|----------------------|
| Dichte, g/cm ³ , DIN EN ISO 1183 | 0,950 | 0,960 | 0,960 | 0,990 | 0,915 | 0,900 | 0,950 | 1,170 | 1,780 | 1,680 |
| Streckspannung, MPa, DIN EN ISO 527 | 22 | 23 | 23 | 26 | 33 | 24 | 32 | 25 | 55 | 31 |
| Dehnung bei Streckspannung, %, DIN EN ISO 527 | 9 | 9 | 9 | 7 | 8 | 10 | 8 | 7 | 8 | 4 |
| Zug-E-Modul, MPa, DIN EN ISO 527 | 800 | 1100 | 1000 | 1300 | 1700 | 850 | 1600 | 1400 | 1950 | 1650 |
| Schlagzähigkeit, kJ/m ² , DIN EN ISO 179 | ohne Bruch | ohne Bruch | ohne Bruch | ohne Bruch | ohne Bruch | ohne Bruch | ohne Bruch | ohne Bruch | ohne Bruch | ohne Bruch |
| Kerbschlagzähigkeit, kJ/m ² , DIN EN ISO 179 | 12 | 25 | 30 | 6 | 9 | 25 | 6 | 5 | 12 | ≥ 100 |
| Shorehärte D, DIN EN ISO 868 | 63 | 64 | 63 | 67 | 72 | 62 | 72 | 70 | 78 | 72 |
| Mittlerer thermischer Längenausdehnungs-Koeffizient, K ⁻¹ , ISO 11359-2 | 1,8·10 ⁻⁴ | 1,8·10 ⁻⁴ | 1,8·10 ⁻⁴ | 1,8·10 ⁻⁴ | 1,6·10 ⁻⁴ | 1,6·10 ⁻⁴ | 1,6·10 ⁻⁴ | 1,6·10 ⁻⁴ | 1,3·10 ⁻⁴ | 1,0·10 ⁻⁴ |
| Wärmeleitfähigkeit, W/m·K, DIN 52612 | 0,38 | 0,38 | 0,38 | - | 0,22 | 0,22 | 0,22 | - | 0,14 | 0,15 |
| FNCT, Std., ISO 16770/PAS 1075 | > 100 ^① | > 300 ^② | > 3300 ^③ | - | > 500 ^① | > 500 ^① | - | - | > 200 ^② | - |
| Spez. Oberflächenwiderstand, Ohm, DIN IEC 60093 | 10 ¹⁴ | 10 ¹⁴ | 10 ¹⁴ | ≤ 10 ⁶ | 10 ¹⁴ | 10 ¹⁴ | 10 ¹⁴ | ≤ 10 ⁶ | 10 ¹⁴ | 10 ¹⁴ |
| Brandverhalten, DIN 4102 | B2 | B2 | B2 | B2 | B2 | B2 | B1 | B2 ^③ | B1 | B1 |
| Physiologische Unbedenklichkeit nach BfR | ja | ja | ja | nein | ja | ja | nein | nein | ja | ja |
| Chemische Widerstandsfähigkeit DVS 2205-1 | erfüllt BB 5 | erfüllt BB 5 | erfüllt BB 5 | - | erfüllt BB 5 | erfüllt BB 5 | - | - | erfüllt BB 4 | erfüllt BB 4 |
| Temperatureinsatzbereich, °C | - 40 bis +80 | - 50 bis +80 | - 50 bis +80 | - 20 bis +80 | 0 bis +100 | 0 bis +80 | 0 bis +100 | 0 bis +80 | - 30 bis +140 | - 40 bis +150 |
| MRS, MPa, ISO 9080 | 8 | 10 | 10 | 8 | 10 | 8 | - | - | - | - |
| OIT, min, EN 728 | 30 | 30 | 30 | 20 | - | - | - | - | - | - |

① 80 °C/4 MPa

② 95 °C/6 MPa

③ UL 94-V0

Die Werkstoffkennwerte sind Richtwerte des jeweiligen Werkstoffes und können in Abhängigkeit von Verarbeitungsverfahren und Probekörperherstellung variieren. Die Eignung von Materialien für einen konkreten Verwendungszweck ist vom Verarbeiter bzw. Anwender zu prüfen. Die technischen Kennwerte sind lediglich eine Planungshilfe. Insbesondere stellen sie keine zugesicherten Eigenschaften dar.

Material properties

Material specifications

| | PE 80 | PE 100 | PE 100 RC | PE-EL | PP-H Alpha-Plus® | PP-R | PPs | PP-EL-s | PVDF | ECTFE |
|---|----------------------|----------------------|----------------------|----------------------|----------------------|----------------------|----------------------|----------------------|----------------------|----------------------|
| Density, g/cm ³ , DIN EN ISO 1183 | 0.950 | 0.960 | 0.960 | 0.990 | 0.915 | 0.900 | 0.950 | 1.170 | 1.780 | 1.680 |
| Yield stress, MPa, DIN EN ISO 527 | 22 | 23 | 23 | 26 | 33 | 24 | 32 | 25 | 55 | 31 |
| Elongation at yield, %, DIN EN ISO 527 | 9 | 9 | 9 | 7 | 8 | 10 | 8 | 7 | 8 | 4 |
| Tensile modulus of elasticity, MPa, DIN EN ISO 527 | 800 | 1100 | 1000 | 1300 | 1700 | 850 | 1600 | 1400 | 1950 | 1650 |
| Impact strength, kJ/m ² , DIN EN ISO 179 | no break | no break | no break | no break | no break | no break | no break | no break | no break | no break |
| Notched impact strength, kJ/m ² , DIN EN ISO 179 | 12 | 25 | 30 | 6 | 9 | 25 | 6 | 5 | 12 | ≥ 100 |
| Shore hardness D, DIN EN ISO 868 | 63 | 64 | 63 | 67 | 72 | 62 | 72 | 70 | 78 | 72 |
| Mean coefficient of linear thermal expansion, K ⁻¹ , ISO 11359-2 | 1.8·10 ⁻⁴ | 1.8·10 ⁻⁴ | 1.8·10 ⁻⁴ | 1.8·10 ⁻⁴ | 1.6·10 ⁻⁴ | 1.6·10 ⁻⁴ | 1.6·10 ⁻⁴ | 1.6·10 ⁻⁴ | 1.3·10 ⁻⁴ | 1,0·10 ⁻⁴ |
| Thermal conductivity, W/m·K, DIN 52612 | 0.38 | 0.38 | 0.38 | - | 0.22 | 0.22 | 0.22 | - | 0.14 | 0.15 |
| FNCT, Hours, ISO 16770/PAS 1075 | > 100 ^① | > 300 ^② | > 3300 ^③ | - | > 500 ^① | > 500 ^① | - | - | > 200 ^② | - |
| Specific surface resistance, Ohm, DIN IEC 60093 | 10 ¹⁴ | 10 ¹⁴ | 10 ¹⁴ | ≤ 10 ⁶ | 10 ¹⁴ | 10 ¹⁴ | 10 ¹⁴ | ≤ 10 ⁶ | 10 ¹⁴ | 10 ¹⁴ |
| Fire behaviour, DIN 4102 | B2 | B2 | B2 | B2 | B2 | B2 | B1 | B2 ^③ | B1 | B1 |
| Physiological acceptability as per BfR | yes | yes | yes | no | yes | yes | no | no | yes | yes |
| Chemical resistance DVS 2205-1 | fulfilled BB 5 | fulfilled BB 5 | fulfilled BB 5 | - | fulfilled BB 5 | fulfilled BB 5 | - | - | fulfilled BB 4 | fulfilled BB 4 |
| Temperature range, °C | - 40 to +80 | - 50 to +80 | - 50 to +80 | - 20 to +80 | 0 to +100 | 0 to +80 | 0 to +100 | 0 to +80 | - 30 to +140 | - 40 to +150 |
| MRS, MPa, ISO 9080 | 8 | 10 | 10 | 8 | 10 | 8 | - | - | - | - |
| OIT, min, EN 728 | 30 | 30 | 30 | 20 | - | - | - | - | - | - |

① 80 °C/4 MPa

② 95 °C/6 MPa

③ UL 94-V0

All material specifications are deemed to be approximate values in respect of the specific material and may vary depending on the processing methods used. Suitability of materials for a specific field of application must be assessed by the party responsible for processing or the end-user. All technical specifications presented herein are designed merely to provide assistance in terms of project planning. They do not constitute a guarantee of specific properties or qualities.

Caractéristiques

Paramètres caractéristiques

| | PE 80 | PE 100 | PE 100 RC | PE-EL | PP-H Alpha-Plus® | PP-R | PPs | PP-EL-s | PVDF | ECTFE |
|---|----------------------|----------------------|----------------------|----------------------|----------------------|----------------------|----------------------|----------------------|----------------------|----------------------|
| Densité, g/cm ³ , DIN EN ISO 1183 | 0,950 | 0,960 | 0,960 | 0,990 | 0,915 | 0,900 | 0,950 | 1,170 | 1,780 | 1,680 |
| Résistance au seuil de fluage, MPa, DIN EN ISO 527 | 22 | 23 | 23 | 26 | 33 | 24 | 32 | 25 | 55 | 31 |
| Allongement au seuil de fluage, %, DIN EN ISO 527 | 9 | 9 | 9 | 7 | 8 | 10 | 8 | 7 | 8 | 4 |
| Module E à la traction, MPa, DIN EN ISO 527 | 800 | 1100 | 1000 | 1300 | 1700 | 850 | 1600 | 1400 | 1950 | 1650 |
| Résistance sur éprouvette lisse, kJ/m ² , DIN EN ISO 179 | sans casse | sans casse | sans casse | sans casse | sans casse | sans casse | sans casse | sans casse | sans casse | sans casse |
| Résistance sur éprouvette entaillée, kJ/m ² , DIN EN ISO 179 | 12 | 25 | 30 | 6 | 9 | 25 | 6 | 5 | 12 | ≥ 100 |
| Dureté Shore D, DIN EN ISO 868 | 63 | 64 | 63 | 67 | 72 | 62 | 72 | 70 | 78 | 72 |
| Coefficient de dilatation linéique thermique, K ⁻¹ , ISO 11359-2 | 1,8·10 ⁻⁴ | 1,8·10 ⁻⁴ | 1,8·10 ⁻⁴ | 1,8·10 ⁻⁴ | 1,6·10 ⁻⁴ | 1,6·10 ⁻⁴ | 1,6·10 ⁻⁴ | 1,6·10 ⁻⁴ | 1,3·10 ⁻⁴ | 1,0·10 ⁻⁴ |
| Conductibilité thermique, W/m·K, DIN 52612 | 0,38 | 0,38 | 0,38 | - | 0,22 | 0,22 | 0,22 | - | 0,14 | 0,15 |
| FNCT, heures, ISO 16770/PAS 1075 | > 100 ^① | > 300 ^② | > 3300 ^③ | - | > 500 ^① | > 500 ^① | - | - | > 200 ^③ | - |
| Résistivité transversale, Ohm, DIN IEC 60093 | 10 ¹⁴ | 10 ¹⁴ | 10 ¹⁴ | ≤ 10 ⁶ | 10 ¹⁴ | 10 ¹⁴ | 10 ¹⁴ | ≤ 10 ⁶ | 10 ¹⁴ | 10 ¹⁴ |
| Comportement à la flamme, DIN 4102 | B2 | B2 | B2 | B2 | B2 | B2 | B1 | B2 ^③ | B1 | B1 |
| Innocuité physiologique selon le BfR | oui | oui | oui | non | oui | oui | non | non | oui | oui |
| Résistance chimique DVS 2205-1 | conforme BB 5 | conforme BB 5 | conforme BB 5 | - | conforme BB 5 | conforme BB 5 | - | - | conforme BB 4 | conforme BB 4 |
| Température d'utilisation, °C | -40 à +80 | -50 à +80 | -50 à +80 | -20 à +80 | 0 à +100 | 0 à +80 | 0 à +100 | 0 à +80 | -30 à +140 | -40 à +150 |
| MRS, MPa, ISO 9080 | 8 | 10 | 10 | 8 | 10 | 8 | - | - | - | - |
| OIT, min, EN 728 | 30 | 30 | 30 | 20 | - | - | - | - | - | - |

① 80 °C/4 MPa

② 95 °C/6 MPa

③ UL 94-V0

Les paramètres caractéristiques des matériaux sont des valeurs indicatives applicables au matériau spécifique, qui peuvent varier en fonction du procédé de transformation et de la fabrication des échantillons. L'aptitude des matériaux pour une utilisation concrète doit être examinée par le transformateur resp. l'utilisateur. Les paramètres techniques sont uniquement une aide à la planification. Ils ne constituent notamment pas des propriétés garanties.

Zeichenerklärung

Key

Légende

Werkstoffe · Materials · Matériau

| | | | |
|--------------------|--|--|--|
| PE | Polyethylen | polyethylene | Polyéthylène |
| PE-EL | Polyethylen, elektrisch leitfähig | polyethylene, electrically conductive | Polyéthylène, électroconducteur |
| PE RC | Polyethylen, resistant to crack | polyethylene, resistant to crack | Polyéthylène, resistant to crack |
| PP-H AlphaPlus® | Polypropylen-Homopolymer, alpha-nukleiert | polypropylene, homopolymer, alpha-nucleated | Polypropylène, homopolymère, alpha-nuclée |
| PP-R | Polypropylen-Random | polypropylene, random copolymer | Polypropylène, random copolymère |
| PPs | Polypropylen, schwerentflammbar | polypropylene, flame retardant | Polypropylène, difficilement inflammable |
| PP-EL-s | Polypropylen, elektrisch leitfähig, schwerentflammbar | polypropylene, electrically conductive, flame retardant | Polypropylène, électroconducteur, difficilement inflammable |
| PVDF | Polyvinylidenfluorid | polyvinylidene fluoride | Polyfluorure de vinylidène |
| ECTFE | Ethylen-Chlortrifluorethylen | ethylene-chlorotrifluoroethylene | Ethylène-chlorotrifluoroéthylène |

Normen, Richtlinien · Norms, guidelines · Normes, recommendations

| | | | |
|------|---|--|--|
| ANSI | American National Standard Institute | American National Standard Institute | American National Standard Institute |
| DIBt | Deutsches Institut für Bautechnik | Deutsches Institut für Bautechnik | Deutsches Institut für Bautechnik |
| DIN | Deutsche Industrienorm | Deutsche Industrienorm | Deutsche Industrienorm |
| DVGW | Deutscher Verband für Gas und Wasser | Deutscher Verband für Gas und Wasser | Deutscher Verband für Gas und Wasser |
| PAS | Publicly Available Specification | Publicly Available Specification | Publicly Available Specification |
| EN | Europäische Norm | European standard | Norme européenne |
| FM | Factory Mutual Research | Factory Mutual Research | Factory Mutual Research |
| ISO | International Standardization Organisation | International Standardization Organisation | International Standardization Organisation |
| TÜV | Technischer Überwachungsverein | Technischer Überwachungsverein | Technischer Überwachungsverein |
| WRAS | Water Regulations Advisory Scheme | Water Regulations Advisory Scheme | Water Regulations Advisory Scheme |
| LNE | Laboratoire National d'Essais | Laboratoire National d'Essais | Laboratoire National d'Essais |
| IIP | Istituto Italiano dei Plastici | Istituto Italiano dei Plastici | Istituto Italiano dei Plastici |
| KIWA | Unabhängige Zertifizierungsstelle | Independent certification body | Organisme de certification indépendant |
| GOST | Gossudarstwenny Standart (Staatl. Standard) | Gossudarstwenny Standart (Nat. standard) | Gossudarstwenny Standart (Norme d'état) |

Abkürzungen, Maße und Dimensionen · Abbreviations, measures and dimensions · Abréviations, mesures et dimensions

| | | | |
|------|------------------------------------|-----------------------------------|---------------------------------------|
| d | Rohraußendurchmesser | outer diameter of pipe | diamètre extérieur du tube |
| DN | Nennweite | nominal diameter | diamètre nominal |
| e | Wandstärke | wall thickness | épaisseur de paroi |
| kg | Kilogramm pro Stück | kilogram per piece | kilogramme par pièce |
| kg/m | Kilogramm pro Meter | kilogram per meter | kilogramme par mètre |
| m | Meter | meter | mètre |
| mm | Millimeter | millimeter | millimètre |
| NPT | Rohraußen-, -innengewinde, konisch | threaded female/male end, conical | manchon taraudé mâle/femelle, conique |
| PN | Nenndruck | nominal pressure | pression nominale |
| R | Rohraußengewinde, konisch | threaded male end, conical | manchon taraudé mâle, conique |
| Rp | Rohrinnengewinde, zylindrisch | threaded female end, cylindrical | manchon taraudé femelle, cylindrique |
| SF | Sicherheitsfaktor | Safety factor | facteur de sécurité |

Zusatzstoffe (Dichtungen) · Materials (seals) · Matériau (joints)

| | | | |
|------|----------------------------|-------------------------------|-------------------------------|
| EPDM | Ethylen-Propylen-Kautschuk | ethylene-propylene-caoutchouc | éthylène-propylène-caoutchouc |
| FPM | Fluor-Kautschuk | fluorocaoutchouc | caoutchouc fluoré |
| NBR | Nitril-Kautschuk | nitrile rubber | caoutchouc nitrile |

SIMONA worldwide

SIMONA AG

Teichweg 16
55606 Kirn
Germany
Phone +49(0)67 52 14-0
Fax +49(0)67 52 14-211
mail@simona.de
www.simona.de

PRODUCTION SITES

Plant I
Teichweg 16
55606 Kirn
Germany

Plant II
Sulzbacher Straße 77
55606 Kirn
Germany

Plant III
Gewerbestraße 1-2
77975 Ringsheim
Germany

SIMONA Plast-Technik s.r.o.
U Autodílen č.p. 23
43603 Litvínov-Chudeřín
Czech Republic

SIMONA ENGINEERING PLASTICS
(Guangdong) Co. Ltd.
No. 368 Jinou Road
High & New Technology Industrial
Development Zone
Jiangmen, Guangdong
China 529000

SIMONA AMERICA INC.
101 Power Boulevard
Archbald, PA 18403
USA

Boltaron Inc.
A SIMONA Company
1 General Street
Newcomerstown, OH 43832
USA

SALES OFFICES

SIMONA S.A.S. FRANCE
43, avenue de l'Europe
95330 Domont
France
Phone +33(0)1 39 35 49 49
Fax +33(0)1 39 91 05 58
mail@simona-fr.com
www.simona-fr.com

SIMONA UK LIMITED
Telford Drive
Brookmead Industrial Park
Stafford ST16 3ST
Great Britain
Phone +44(0)1785 222444
Fax +44(0)1785 222080
mail@simona-uk.com
www.simona-uk.com

SIMONA AG SWITZERLAND
Industriezone
Bäumlimattstrasse 16
4313 Möhlin
Switzerland
Phone +41(0)61 855 9070
Fax +41(0)61 855 9075
mail@simona-ch.com
www.simona-ch.com

SIMONA S.r.l. SOCIETÀ
UNIPERSONALE
Via Volontari del Sangue 54a
20093 Cologno Monzese (MI)
Italy
Phone +39 02 250 85 1
Fax +39 02 250 85 20
commerciale@simona-it.com
www.simona-it.com

SIMONA IBERICA
SEMIELABORADOS S.L.
Doctor Josep Castells, 26-30
Polígono Industrial Fonollar
08830 Sant Boi de Llobregat
Spain
Phone +34 93 635 41 03
Fax +34 93 630 88 90
mail@simona-es.com
www.simona-es.com

SIMONA Plast-Technik s.r.o.
Paříkova 910/11a
19000 Praha 9 - Vysočany
Czech Republic
Phone +420 236 160 701
Fax +420 476 767 313
mail@simona-cz.com
www.simona-cz.com

SIMONA POLSKA Sp. z o.o.
ul. Wrocławska 36
Wojkowice k / Wrocławia
55-020 Żórawina
Poland
Phone +48(0)71 352 80 20
Fax +48(0)71 352 81 40
mail@simona-pl.com
www.simona-pl.com

OOO "SIMONA RUS"

Projektiruemy proezd No. 4062,
d. 6, str. 16
BC PORTPLAZA
115432 Moscow
Russian Federation
Phone +7 (499) 683 00 41
Fax +7 (499) 683 00 42
mail@simona-ru.com
www.simona-ru.com

SIMONA FAR EAST LIMITED

Room 501, 5/F
CCT Telecom Building
11 Wo Shing Street
Fo Tan, Hong Kong
China
Phone +852 2947 0193
Fax +852 2947 0198
sales@simona-hk.com
www.simona-cn.com

SIMONA ENGINEERING PLASTICS

TRADING (Shanghai) Co. Ltd.

Unit 1905, Tower B, The Place
No. 100 Zunyi Road
Changning District
Shanghai
China 200051
Phone +86 21 6267 0881
Fax +86 21 6267 0885
shanghai@simona-cn.com
www.simona-cn.com

SIMONA INDIA PRIVATE LIMITED

Kaledonia, Unit No. 1B, A Wing
5th Floor, Sahar Road
Off Western Express Highway
Andheri East
Mumbai 400069
India
Phone +91(0)22 62 154 053
sales@simona-in.com

SIMONA AMERICA INC.

101 Power Boulevard
Archbald, PA 18403
USA
Phone +1 866 501 2992
Fax +1 800 522 4857
mail@simona-america.com
www.simona-america.com

Boltaron Inc.

A SIMONA Company

1 General Street
Newcomerstown, OH 43832
USA
Phone +1 800 342 7444
Fax +1 740 498 5448
info@boltaron.com
www.boltaron.com



SIMONA AG

Teichweg 16

55606 Kirn

Germany

Phone +49 (0) 67 52 14-0

Fax +49 (0) 67 52 14-211

mail@simona.de

www.simona.de

